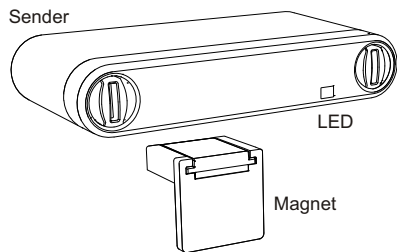


Ausführung



RTS16E5001B01
RTS16E5001B02

E/A
A/E

Technische Daten

Frequenz: 868,3 MHz
 Sendeleistung: 0,07 mW
 Modulation: FSK
 Codierung: Easywave
 Spannungsversorgung: 1x 3-V-Batterie, CR2032
 Stromaufnahme: 1,6 µA
 Betriebstemperatur: -20 °C bis +60 °C
 Reichweite: im Freien: ca. 150 m
 im Gebäude: ca. 30 m
 Abmessungen: Sender: 65x12x28 mm
 Magnet: 18x18x13 mm
 Gewicht: Sender: 20,6 g
 Magnet: 2,2 g

Lieferumfang

Funk-Fensterkontakt RTS16 inkl. Batterie, Winkel mit Magnet, Befestigungsset, Bedienungsanleitung

Bestimmungsgemäßer Gebrauch

Verwenden Sie den Funk-Fensterkontakt RTS16 nur zum Steuern von Easywave-Funkempfängern.
 Der Hersteller haftet nicht für Schäden, die durch unsachgemäßen oder bestimmungsfremden Gebrauch entstehen.

Sicherheitshinweise



Bevor Sie das Produkt in Betrieb nehmen, lesen Sie bitte diese Anleitung sorgfältig durch!

Beachten Sie auch die Bedienungsanleitungen der Funkempfänger.

Nehmen Sie keine eigenmächtigen Veränderungen am Gerät vor!

Lassen Sie nicht funktionierende Geräte vom Hersteller überprüfen.

Bewahren Sie die Batterien außerhalb der Reichweite von Kindern auf.

Funktion

Der Fensterkontakt RTS16 wird für die Zustandsüberwachung von Fenstern, Türen oder Toren eingesetzt. Eine Zustandsänderung wird sowohl per Funk übertragen, als auch durch eine zweifarbige LED angezeigt.

Beim Öffnen bzw. Schließen, z. B. eines Fensters, wird der Easywave-Code gesendet und die angeschlossenen Easywave-Funk-Empfänger entsprechend ihrer ausgewählten Betriebsart geschaltet.

Die Varianten des RTS16 unterscheiden sich in der Funktion:

EIN/AUS (RTS16E5001B01): Beim **Öffnen** des Kontaktes wird ein **EIN**-Signal (Easywave-Code A) gesendet. Beim **Schließen** des Kontaktes wird ein **AUS**-Signal (Easywave-Code B) gesendet.

AUS/EIN (RTS16E5001B02): Beim **Öffnen** des Kontaktes wird ein **AUS**-Signal (Easywave-Code B) und beim **Schließen** ein **EIN**-Signal (Easywave-Code A) gesendet.

Der RTS16 verfügt über eine Batteriekontrollfunktion. Ist die Kapazität der Batterie schwach, wird zusätzlich zum Status-Signal ein Unterspannungs-Telegramm (BATTERIE-LOW) gesendet. Dieses Unterspannungs-Telegramm kann von dafür geeigneten Easywave-Empfängern ausgewertet werden. Informationen hierzu entnehmen Sie bitte der Bedienungsanleitung des entsprechenden Empfängers.

Inbetriebnahme

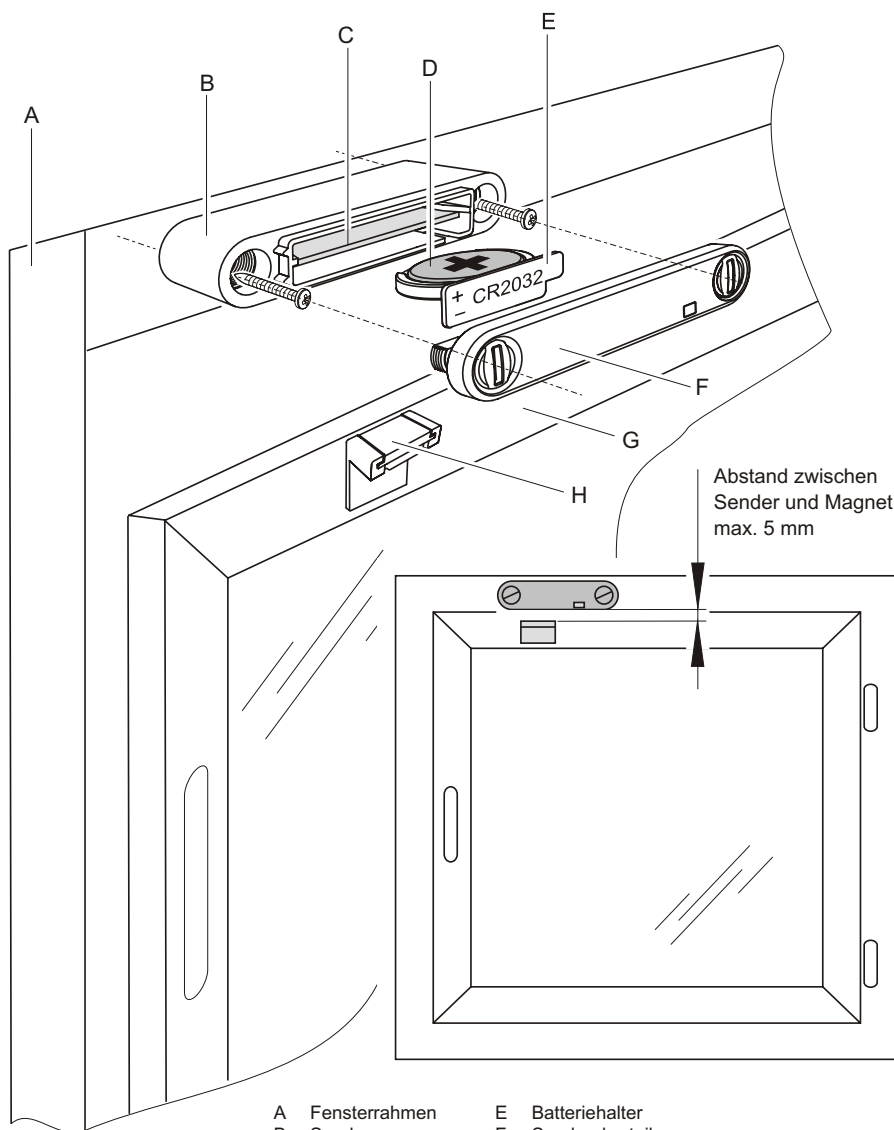
1. Schrauben Sie das Senderoberteil ab.
2. Legen Sie die beiliegende Batterie in den Batteriehalter ein. Der Pluspol muss nach oben zeigen. Schieben Sie den Batteriehalter zwischen Batteriefeder und Leiterplatte in den Sender ein.

3. Lernen Sie den Sendecode in den Funk-Empfänger ein. Bereiten Sie hierfür den Empfänger für die Programmierung vor. (s. Bedienungsanleitung Empfänger). Streichen Sie mit dem Magnet an der Kontaktfläche des Senders (gestrichelter Rahmen auf der Senderunterseite) vorbei. Dadurch wird ein Sendevorgang ausgelöst und der Sendecode auf den Empfänger übertragen.

4. Befestigen Sie den Sender mit Hilfe der beiliegenden Schrauben oder des Klebepads am Montageort (z. B. Tür- oder Fensterrahmen). Schrauben Sie das Senderoberteil wieder fest.

Achtung: Achten Sie auf eine ungehinderte Funkverbindung. Vermeiden Sie die Montage in einem Verteilerkasten, Gehäusen aus Metall, in unmittelbarer Nähe von großen Metallobjekten, auf dem Boden oder in dessen Nähe.

5. Kleben Sie den Magneten genau gegenüber der auf der Senderunterseite markierten Kontaktfläche am Tür- bzw. Fensterflügel fest. Der Abstand zwischen Magnet und Sender darf max. 5 mm betragen.



- | | |
|-------------------|------------------|
| A Fensterrahmen | E Batteriehalter |
| B Sender | F Senderoberteil |
| C Leiterplatte | G Fensterflügel |
| D Batterie CR2032 | H Magnet |

Batteriekontrolle

Die Spannung der Batterie wird wie folgt überwacht:

- bei jeder Zustandsänderung (Senden des Status-Signals),
- mindestens 1x alle 24 Stunden ab dem letzten Senden eines Status-Signals.

Wurde eine schwache Batterie erkannt, wird mindestens 1x alle 4 Stunden ein Unterspannungs-Telegramm gesendet.

Beim Erkennen einer schwachen Batterie blinkt am RTS16 die rote LED dreimal kurz im Abstand von etwa 20 Sekunden. Bitte wechseln Sie jetzt die Batterie (s. „Batteriewechsel“).

Sinkt die Spannung weiter, schaltet sich der Fensterkontakt nach Erreichen der Restlaufzeit der Batterie ab und es werden keine Zustandsänderungen an den Empfänger gesendet.

Batteriewechsel

1. Schrauben Sie das Senderoberteil ab.
2. Ziehen Sie den Batteriehalter an der Lasche heraus und wechseln Sie die Batterie. Verwenden Sie ausschließlich Batterien des Typs CR2032.
Achten Sie auf die richtige Polung, der Pluspol muss sichtbar sein!
3. Schrauben Sie das Senderoberteil wieder auf den Sender.

Hinweis: Die Codierung des Senders bleibt auch erhalten, wenn keine Spannungsversorgung anliegt. Nach einem Batteriewechsel muss die Codierung nicht neu in den Funk-Empfänger eingelernt werden.

Fehlerbehebung

Reagiert der Empfänger nicht auf den Sender:

- Kontrollieren Sie den Batteriestand.
- Überprüfen Sie den Montageort auf eine ungehinderte Funkverbindung zwischen Sender und Empfänger.
- Lernen Sie ggf. den Sendecode erneut in den Empfänger ein.
- Unter Umständen kann es zu Störungen durch weitere Funkprodukte kommen, die die gleiche Frequenz benutzen und in unmittelbarer Nähe arbeiten.

Entsorgungshinweise

Altgeräte und Batterien dürfen nicht mit dem Hausmüll entsorgt werden!

Entsorgen Sie Altgeräte über eine Sammelstelle für Elektronikschrott oder über Ihren Fachhändler.

Entsorgen Sie die Altbatterien in einen Wertstoffbehälter für Altbatterien oder über den Fachhandel.

Entsorgen Sie das Verpackungsmaterial in die Sammelbehälter für Pappe, Papier und Kunststoffe.



Gewährleistung

Innerhalb der gesetzlichen Garantiezeit beseitigen wir unentgeltlich Mängel des Gerätes, die auf Material- oder Herstellungsfehler beruhen, durch Reparatur oder Umtausch.

Die Garantie erlischt bei Fremdeingriff.

Konformität



Hiermit erklärt ELDAT GmbH, dass der Funkanlagentyp RTS16 der Richtlinie 2014/53/EU entspricht.

Der vollständige Text der EU-Konformitätserklärung ist unter der folgenden Internetadresse verfügbar: www.eldat.de

Kundendienst

Sollten trotz sachgerechter Handhabung Störungen auftreten oder wurde das Gerät beschädigt, wenden Sie sich bitte an Ihren Händler oder an den Hersteller.

ELDAT GmbH

Im Gewerbepark 14
15711 Königs Wusterhausen
Deutschland

Telefon: + 49 (0) 33 75 / 90 37-310

Telefax: + 49 (0) 33 75 / 90 37-90

Internet: www.eldat.de

E-Mail: info@eldat.de