

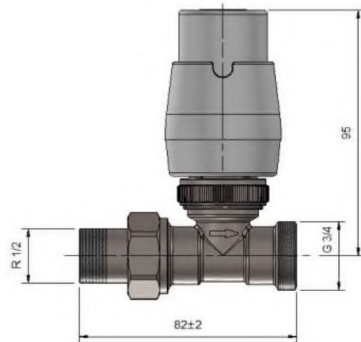
Rücklauftemperaturbegrenzer RTL Standard

1. ANWENDUNGSBEREICH:

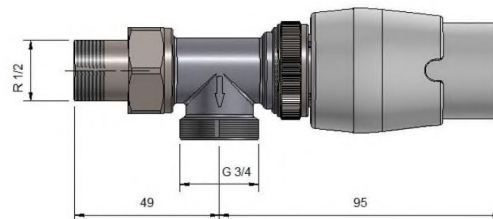
Das Set dient zur Begrenzung der Heizkörperrücklauftemperatur oder zur Temperaturregelung für kleine Fußbodenheizungsflächen (bis zu 15 m²) bei Heizungskombinationen aus Heizkörpern und Flächenheizungen. Der Begrenzer ermöglicht die Aufrechterhaltung einer konstanten Rücklauftemperatur des Heizmediums.

2. HAUPTEIGENSCHAFTEN

a) Gerade Ausführung



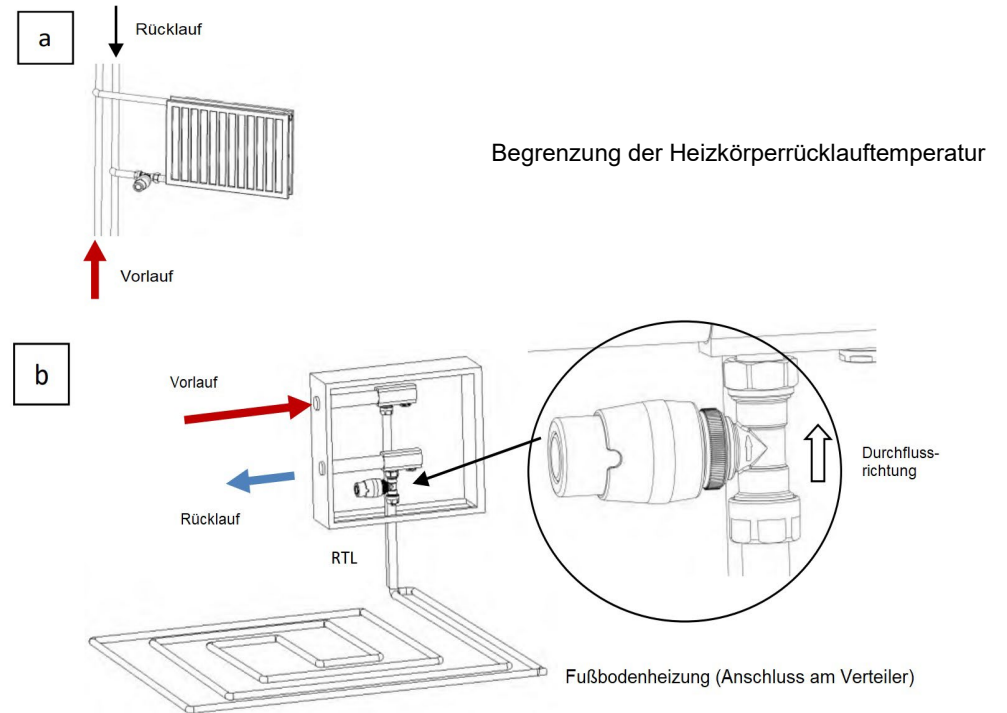
b) Winkelausführung



3. GRUNDLEGENDE TECHNISCHE DATEN

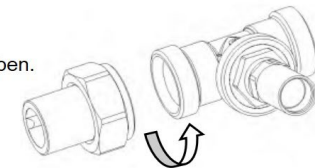
<i>Betriebstemperatur</i>	90°C
<i>Betriebsdruck</i>	10 bar (1MPa)
<i>Wärmedmedium</i>	Wasser
<i>Prüfdruck</i>	1.5 MPa
<i>Arbeitsbereich</i>	10 - 50°C
<i>KVS-Wert</i>	1,2
<i>Schlingenlänge</i>	100m für ein Rohr Ø16x2

4. FUNKTIONSWEISE (Anwendungsbeispiele)



5. MONTAGE DES BEGRENZERS RTL Standard:

- Das Verbindungsstück vom RTL-Ventil abschrauben.

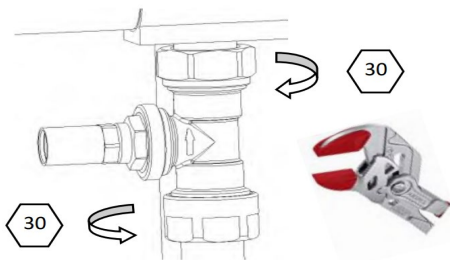


- 2** Dichtungsmaterial (Faden, Hanfwerk oder ein anderes Dichtungsmaterial für Rohrverbindungen) auf das Gewinde am Ende des Verbindungsstücks anlegen. Das Verbindungsstück mit einem Verschraubungsschlüssel in den Rücklaufkollector des Heizkörpers oder in den Verteilerkollector der Zentralheizung einschrauben (Abb. a, Beispiel für die Montage am Verteilerbalken)



- 3** Das Rohr 16x2 durch Entfernen aller Schnittgrate entsprechend vorbereiten (um die Dichtheit der Verbindung sicherzustellen) und das Verbindungsstück GW3/4 x 16x2 anschieben (Abb. b).

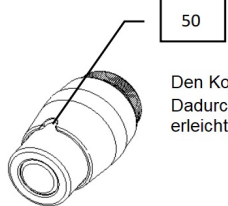
- 4** Das Verbindungsstück mit einem Schraubenschlüssel 30 am Ventilkörper anziehen (empfohlen wird ein Anziehdrehmoment von 60Nm); das PEX-Rohr mit einem Anschlussstück (nicht enthalten) mit dem Ventilkörper verbinden.



Achtung!

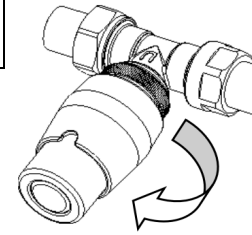
Beim Festziehen des Ventils die Pfeilrichtung auf dem Ventilkörper beachten (Abb. d Pkt. 4)

- 5** Den Kopf auf 50 einstellen. Dadurch wird die Montage am Ventil erleichtert.



- 6**
-

7



Den Kopf von HAND am Ventil festziehen. Es wird empfohlen, das Einstellfenster des Kopfes während der Montage gut sichtbar zu positionieren, um die richtige Einstellung des Kopfes leichter kontrollieren zu können (prüfen, ob der Kopf im gesamten Bereich 10 bis 50 arbeitet – bei Bedarf korrigieren).

BEMERKUNGEN:

– Bei der Montage des RTL-Ventils die Durchflussrichtung (Pfeil am Ventilkörper) beachten.

Garantiebedingungen:

- Die Herstellergarantie wird für **3 Jahre** ab Kaufdatum gewährt.
- Mängel, die in der Garantiezeit festgestellt werden, werden innerhalb von bis zu 14 Werktagen ab Mängelanzeige kostenlos behoben.
- Die Mängel- oder Beschädigungsanzeige ist per E-Mail reklamacje@varieterm.pl oder telefonisch (022) 8724214 zu übermitteln.
- Für eine Garantiereparatur ist das fehlerhafte Produkt mit der Beschreibung des Grundes für die Reklamation und der Kopie des Kaufbelegs an das Büro von VARIO TERM zu versenden.
- Von der Garantie **ausgeschlossen** sind Teile, die einem natürlichen Verschleiß in der Betriebszeit unterliegen, Mängel, die durch eine nicht anleitungsgemäße Montage und Betrieb entstehen sowie Mängel, die auf mechanische, thermische oder durch Benutzereingriffe verursachte Beschädigung zurückzuführen sind.
- Der Käufer verliert sämtliche Garantierechte bei:
 - Verlust oder Zerstörung des Kaufbelegs,
 - unbefugten Reparaturen, unbefugter Demontage,
 - unsachgemäßer oder nicht anleitungsgemäßer Verwendung.