

# TP 750 Touch



<b>Inhalt</b>	<b>Content</b>	<b>Sommaire</b>
<i>Einführung</i> ..... 2	<i>Introduction</i> ..... 9	<i>Introduction</i> ..... 16
<i>Lieferumfang</i> ..... 2	<i>Scope of delivery</i> ..... 9	<i>Contenu de la livraison</i> ..... 16
<i>Wichtige Hinweise vor der Installation</i> ..... 2	<i>Important notes before installation</i> ..... 9	<i>Remarques importantes avant l'installation</i> ..... 16
<i>Montage</i> ..... 2	<i>Installation</i> ..... 9	<i>Installation</i> ..... 16
<i>Installation Bodentemperaturfühler</i> ..... 2	<i>Floor temperature sensor installation</i> ..... 9	<i>Installation du capteur de tempér. au sol</i> ..... 16
<i>Thermostat anschließen</i> ..... 2	<i>Connect the thermostat</i> ..... 9	<i>Connectez le thermostat</i> ..... 16
<i>Thermostat einbauen</i> ..... 3	<i>Mounting the thermostat</i> ..... 10	<i>Montage du thermostat</i> ..... 17
<i>Thermostat-Installation bei mehreren Heizmatten</i> ..... 3	<i>Thermostat installation for two or more heating mats</i> ..... 10	<i>Installation du thermostat pour deux ou plusieurs nattes chauffantes</i> ..... 17
<i>Übersicht Displaystruktur</i> ..... 3	<i>Display structure</i> ..... 10	<i>Structure de l'écran</i> ..... 17
<i>Bedienung - Grundfunktionen</i> ..... 4	<i>Operation - basic functions</i> ..... 11	<i>Utilisation - fonctions de base</i> ..... 18
<i>Ein- und Ausschalten</i> ..... 4	<i>Switching ON/OFF</i> ..... 11	<i>Mise en marche/arrêt</i> ..... 18
<i>Tastensperre aktivieren</i> ..... 4	<i>Activate key lock</i> ..... 11	<i>Activer le verrouillage des touches</i> ..... 18
<i>Ruhemodus Display</i> ..... 4	<i>Display sleep mode</i> ..... 11	<i>Mode veille d'écran</i> ..... 18
<i>Betriebsmodus wählen</i> ..... 4	<i>Select operating mode</i> ..... 11	<i>Sélection du mode de fonctionnement</i> ..... 18
<i>Betriebsarten</i> ..... 4	<i>Operating modes</i> ..... 11	<i>Modes de fonctionnement</i> ..... 18
<i>Komfortmodus</i> ..... 4	<i>Comfort mode</i> ..... 11	<i>Mode Confort</i> ..... 18
<i>ECO Modus</i> ..... 4	<i>ECO mode</i> ..... 11	<i>Mode ECO</i> ..... 18
<i>Programmmodus</i> ..... 4	<i>Program mode</i> ..... 11	<i>Mode Programme</i> ..... 18
<i>Urlaubsmodus</i> ..... 4	<i>Holiday mode</i> ..... 11	<i>Mode vacances</i> ..... 18
<i>Einstellungen</i> ..... 4	<i>Settings</i> ..... 11	<i>Paramètres</i> ..... 18
<i>F1 - Datum und Uhrzeit einstellen</i> ..... 4	<i>F1 - Date and time setting</i> ..... 11	<i>F1 - Régler la date et l'heure</i> ..... 18
<i>F2 - Programmmodus einstellen</i> ..... 5	<i>F2 - Program mode setting</i> ..... 12	<i>F2 - Régler le mode programme</i> ..... 19
<i>F3 - Betriebszeit ablesen</i> ..... 5	<i>F3 - Operation time reading</i> ..... 12	<i>F3 - Lire le temps de fonctionnement</i> ..... 19
<i>F4 - Erweiterte Einstellungen</i> ..... 5	<i>F4 - Advanced setting</i> ..... 12	<i>F4 - Paramètres avancés</i> ..... 19
<i>Alarmhinweise und Fehlerbehebung</i> ..... 7	<i>Alarm indication and troubleshooting</i> ..... 14	<i>Indications d'alarme et dépannage</i> ..... 21
<i>Technische Daten</i> ..... 7	<i>Technical data</i> ..... 14	<i>Données techniques</i> ..... 21
<i>Beanstandungen</i> ..... 7	<i>Claims</i> ..... 14	<i>Réclamations</i> ..... 21
<i>Garantie</i> ..... 7	<i>Warranty</i> ..... 14	<i>Garantie</i> ..... 21
<i>Garantieschein</i> ..... 8	<i>Guarantee card</i> ..... 15	<i>Certificat de garantie</i> ..... 22



## Einführung

Der Thermostat **TP 750** dient zur Regelung von elektrischen Fußbodenheizsystemen in Innenräumen (Heizmatten, Heizfolien oder Heizkabel). Der Thermostat hält die für den Fußboden oder die für den Raum eingestellte Wunschtemperatur aufrecht und trägt zu einem energiesparenden Betrieb Ihrer Fußbodenheizung bei. Der Thermostat bietet die Möglichkeit einer Steuerung des Fußbodenheizsystems über zwei Temperatursensoren: Bodensensor (im Lieferumfang enthalten) und Raumsensor (fest im Gerät verbaut). Für die Heizungssteuerung können entweder beide Temperaturfühler gleichzeitig ausgewählt (aktiviert) werden, oder wahlweise lediglich einer der beiden Sensoren. Der Thermostat wird in der Wand (Unterputz) an einer geeigneten Stelle nahe der Anschlussleitung der elektrischen Fußbodenheizung montiert.

## Lieferumfang

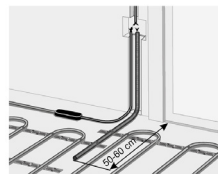
Thermostat - 1 Stück  
 Bodensensor - 1 Stück  
 Benutzerhandbuch - 1 Stück

## Wichtige Hinweise vor der Installation

Lesen Sie diese Anleitung vor dem Gebrauch sorgfältig durch und bewahren Sie sie auf. Geben Sie die Anleitung gegebenenfalls an einen nachfolgenden Benutzer weiter. Die Installation ist **ausschließlich durch eine Elektrofachkraft** sorgfältig nach den Regeln DIN-VDE und unter Einhaltung der gültigen nationalen Gesetze, Bestimmungen und Vorschriften auszuführen. Andernfalls erlischt die Garantie. **Schalten Sie Ihr lokales Stromnetz spannungsfrei, bevor Sie den Thermostat installieren, überprüfen oder austauschen.** Es dürfen nur **Kunststoffunterputzdosen** für die Installation des Thermostats eingesetzt werden.

## Montage

### Installation Bodentemperaturfühler



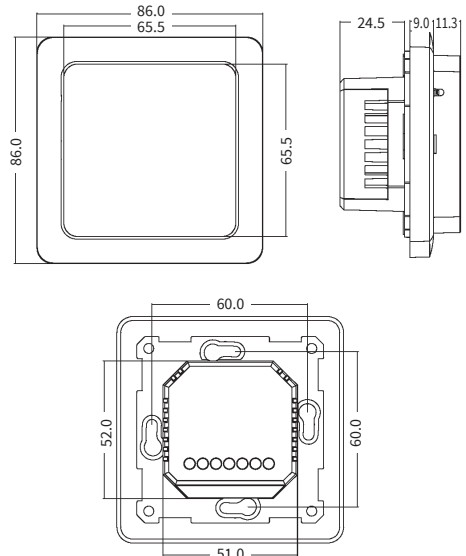
Die Fühlerleitung des Thermostats muss in einem **separaten Leerrohr** nach EN 61386-1 verlegt werden. Der Fühler muss unmittelbar unter der Heizmatte positioniert werden, indem ein Schlitz im Boden aufgestemmt und das Leerrohr darin versenkt wird. Der Fühler sollte mittig zwischen zwei Heizleitern positioniert werden, also in der Mitte einer Heizkabelschleufe.

Verlegen Sie den Kaltleiter (Netzanschlussleitung) seitlich bis zur Anschlussdose und kreuzen Sie hierbei nicht den Heizleiter. Halten Sie einen Mindestabstand von ca. 2 cm zu dem Heizleiter ein. Für das elektronische Thermostat sollte an der ausgewählten Stelle eine handelsübliche Kunststoff-Unterputzdose mit 230 V AC Netzanschlussleitung aus dem Hausnetz vorhanden sein. Ein Fehlerstromschutzschalter (30 mA) ist vorzusehen. **Stellen Sie während der Installation des Wellrohrs (Ø16mm) und nochmals vor der Verlegung des Estrichs bzw. Bodenbelags sicher, dass der Sensor im Wellrohr verlegt ist und wieder herausgenommen werden kann!**

### Thermostat anschließen

#### Wichtig!

*Wir empfehlen, bei der Installation des Thermostats und der elektrischen Fußbodenheizung die Dienste qualifizierter Fachkräfte in Anspruch zu nehmen. Der elektrische Anschluss und der Anschluss an die Stromversorgung dürfen ausschließlich durch eine Elektrofachkraft unter Einhaltung der gültigen nationalen Gesetze, Bestimmungen und Vorschriften durchgeführt werden. Die Installationsanleitung und das Anschlussdiagramm ersetzen nicht die Fachkenntnisse des Geräteinstallateurs. **Schalten Sie Ihr lokales Stromnetz spannungsfrei, bevor Sie den Thermostat installieren oder bevor Sie ihn von der Stromversorgung trennen, um das Gerät zu überprüfen oder um es auszutauschen.***



Installieren Sie eine passende Unterputzdose mit **Schraubenabstand von 60 mm** und gegebenenfalls zuvor eine separate Verteiler-Unterputzdose, sollte dies erforderlich sein (z.B. wenn mehrere Heizmatten über ein Thermostat gesteuert werden sollen). Führen Sie das Stromversorgungskabel und die Anschlussleitungen der Fußbodenheizung und des Bodentemperaturfühlers zur Unterputzdose. Legen Sie kurzzeitig Spannung an das Stromversorgungskabel an, um mit Hilfe eines Spannungsprüfers die Phase (L) und den Neutralleiter (N) zu identifizieren; markieren Sie beide entsprechend. **Schalten Sie das Stromversorgungskabel anschließend unbedingt wieder spannungsfrei.**

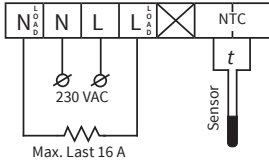
Verbinden Sie alle erforderlichen Kabel zum Thermostat und schließen Sie diese vorschriftsmäßig an die entsprechenden Klemmen an.

- Der Bodentemperaturfühler muss an die beiden mit **NTC** markierten Klemmen angeschlossen werden (die Polarität spielt keine Rolle).

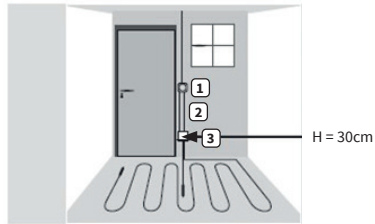
**Wichtig!**

**Ist die Installationsstrecke kürzer als die Sensor-Anschlussleitung (werksseitig 3m), so ist das Sensorkabel entsprechend zu kürzen.**

- Die Versorgungsspannung (230 V AC) wird an die Klemmen N und L angelegt, wobei die **Phase** an die **Klemme L** und der **Neutralleiter** an die **Klemme N** angeschlossen wird.
- Die Anschlussleitung von Heizkreis oder Heizmatte ist an die **Klemmen N LOAD** und **L LOAD** anzuschließen; der gelb-grün ummantelte Erdungsdraht ist über eine externe Anschlussklemme (nicht im Lieferumfang enthalten) mit der Schutzerdungsleitung (PE) zu verbinden.



**Thermostat-Installation bei mehreren Heizmatten**



1. Elektronisches Thermostat; Zuleitung NYM 3 x 1,5 mm<sup>2</sup> zur Verteilung.
2. Wellrohr für Temperaturfühler (Bodenfühler) oder Kaltleiter (**beide dürfen nicht zusammen in einem Leerrohr verlegt werden**).
3. Verteiler-Unterputzdose (bei mehreren Heizmatten, die zu einem Thermostat führen, ist eine separate Verteiler-Unterputzdose erforderlich).

**Wichtig!**

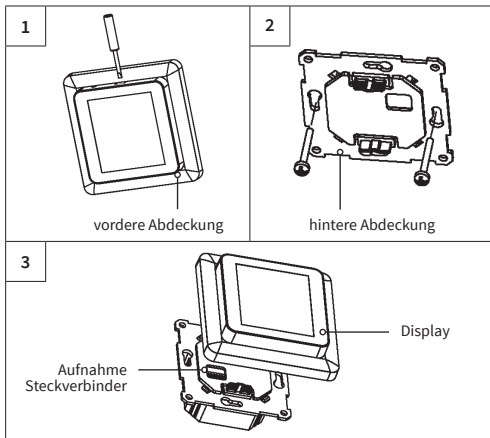
Um für den Fall einer unsachgemäßen Nutzung unter Dauerlast die thermische Belastung für die relevanten Gerätekompontenten geringzuhalten und um eine maximale Lebensdauer zu erreichen, **wird empfohlen, eine maximale Last von 13 A (2990 W) zu schalten bzw. anzuschließen.**

**Thermostat einbauen**

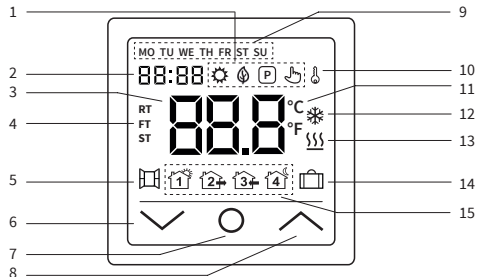
1. Lösen Sie die vordere Abdeckung (Geräteteil mit Display). Drücken Sie dazu vorsichtig mit einem dünnen Schlitzschraubendreher auf die Schnappverriegelung an der Oberseite des Gehäuses und ziehen Sie die vordere Abdeckung vorsichtig in Ihre Richtung ab.
2. Stellen Sie den elektrischen Anschluss her.
3. Setzen Sie die hintere Abdeckung des Gerätes in die Unterputzdose ein und befestigen Sie sie mit zwei passenden Schrauben, links und rechts auf gleicher Höhe.
4. Setzen Sie das Display in den Rahmen ein und bringen Sie die Kontakte des Steckverbinders auf der Rückseite in übereinstimmende Position mit der Aufnahme auf dem hinteren Geräteteil.
5. Drücken Sie die vordere Abdeckung mit dem Rahmen vorsichtig an die hintere Abdeckung (zuvor in die Unterputzdose eingesetzt) an, bis die Verriegelung einrastet. Stellen Sie sicher, dass beide Geräteteile wieder fest miteinander verbunden sind.

**Wichtig!**

Vermeiden Sie im Zuge der Montage Beschädigungen oder ein Verbiegen der Kontakte des Steckverbinders.



**Übersicht Displaystruktur**



1		Komfortmodus	8		Wert erhöhen, Auswahl „nach oben“	
		ECO Modus		9		Wochentage Montag (MO) bis Sonntag (SU)
		Programmmodus		10		Bediensperre (Kindersicherung)
		Temporärer Modus		11		Temperatureinheit Celsius/Fahrenheit
2		Uhrzeit	12		Frostschutzmodus	
		Temperatur	13		Heizung AN	
4		RT = Raumtemp. FT = Bodentemp. ST = eingestellte Temperatur	14		Urlaubsmodus	
		Fenster-Offen-Erkennung	15		Programmereignis AUFWACHEN	
		Wert verringern, Auswahl „nach unten“			Programmereignis GEHEN	
	Ein/Aus-Taste, Homebutton			Programmereignis KOMMEN		
7				Programmereignis SCHLAFENGEGEN		

## Bedienung - Grundfunktionen

### Ein-/Aussschalten

Tippen Sie auf den Homebutton **O** und halten Sie ihn **für etwa 3 Sekunden** gedrückt, um das Thermostat ein- bzw. auszuschalten. Wenn das Gerät ausgeschaltet (im Stand-by) ist, werden auf dem Display die Informationen entsprechend der getroffenen Auswahl in den erweiterten Einstellungen F4, Code 16 angezeigt.

### Hinweis:

Bei jedem Einschalten des Gerätes erscheinen für einen kurzen Moment sämtliche Icons (vgl. Übersicht Displaystruktur) auf dem Display.

### Tastensperre aktivieren

Gehen Sie zur Displayhauptanzeige und drücken Sie den **▲** Button **für etwa 3 Sekunden**, um die Bediensperre (Kindersicherung) zu aktivieren. Um die Bediensperre zu deaktivieren, drücken Sie den **▲** Button erneut für 3 Sekunden. Das Thermostat lässt sich auch sperren bzw. entsperren, wenn es sich im Stand-by befindet.

### Ruhemodus Display

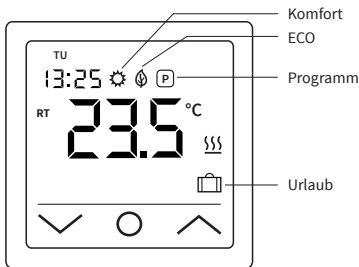
Wird kein Button gedrückt, wird das Display nach etwa 25 Sekunden in den Ruhemodus versetzt, indem es sich abdunkelt. Durch einfaches Antippen einer der Eingabetasten **▼ O ▲** wird der Ruhemodus beendet.

### Hinweis:

Ist das Thermostat eingeschaltet, wird im Ruhemodus der zuletzt aktive Bildschirm angezeigt. Befindet sich das Gerät im Stand-by, werden auf dem Display die Informationen entsprechend der getroffenen Auswahl in den erweiterten Einstellungen F4, Code 16 angezeigt.

### Betriebsmodus wählen

Gehen Sie zur Displayhauptanzeige, drücken Sie kurzzeitig den Homebutton **O** und wählen Sie eine der folgenden Betriebsarten aus: Programm - Komfort - Eco - Urlaub. Durch jeweils kurzzeitiges Drücken des Homebuttons **O** können Sie zwischen den Betriebsarten wechseln.



## Betriebsarten

### Komfortmodus

In dieser Betriebsart hält der Thermostat eine zuvor eingestellte Temperatur dauernd (rund um die Uhr) aufrecht. Die Temperatur kann mit den Tasten **▲** und **▼** gewählt werden. Bestätigen Sie die Auswahl **nicht** mit dem **O** Button, sondern warten Sie einen kurzen Moment, bis die Temperaturanzeige von ST auf RT oder FT wechselt. Die Temperatur ist einstellbar von +5 °C bis +35 °C. Voreingestellt (Werkseinstellung) sind 23 °C.

### ECO Modus

In dieser Betriebsart hält der Thermostat eine zuvor eingestellte Temperatur dauernd (rund um die Uhr) aufrecht. Die Temperatur kann mit den Tasten **▲** und **▼** gewählt werden. Bestätigen Sie die Auswahl **nicht** mit dem **O** Button, sondern warten Sie einen kurzen Moment, bis die Temperaturanzeige von ST auf RT oder FT wechselt. Die Temperatur ist einstellbar von +5 °C bis +35 °C. Voreingestellt (Werkseinstellung) sind 18 °C.

## Programmmodus

Im Programmbetrieb regelt der Thermostat die Heizung in Abhängigkeit von Uhrzeit und Wochentag automatisch auf die eingestellte Temperatur. Der Thermostat arbeitet nach einem 4-Phasen-Zeitplan. Eine Phase ist ein geplanter Zeitraum des Tages. Entsprechend dem ausgewählten Wochenprofil (vgl. erweiterte Einstellungen F4, Code 05) können für alle Wochentage bzw. eine Gruppe von Wochentagen vier Zeiträume (Ereignisse) mit Uhrzeit und Temperatur programmiert werden (vgl. **Einstellungen F2**). Perfekt geeignet, wenn Ihr Tag wie folgt verläuft: Sie stehen morgens auf (Aufstehen), Sie gehen zur Arbeit (Gehen), Sie kommen wieder nach Hause (Kommen) und Sie gehen schlafen (Schlafengehen). Die Temperatur ist einstellbar von +5 °C bis +40 °C.

Mithilfe der Tasten **▲** und **▼** kann die Temperatur aus dem laufenden Betrieb heraus jederzeit manuell angepasst werden. Bestätigen Sie die Auswahl mit dem **O** Button oder warten Sie einen kurzen Moment, bis die Temperaturanzeige von ST auf RT oder FT wechselt. Das Thermostat wechselt infolgedessen in den **Temporären Modus**. Die geänderte Temperatureinstellung wird nur vorübergehend und einmalig für die laufende Heizphase angewendet und wird nicht dauerhaft in die Einstellungen übernommen. Mit Beginn der darauffolgenden Phase (Ereignis) kehrt der Thermostat zum planmäßigen Betrieb zurück.

### Urlaubsmodus

Mit dieser Betriebsart können Sie die Fußbodenheizung bei geplanter Abwesenheit (z.B. Urlaub) auf Sparbetrieb einstellen, um Energie zu sparen. Der Thermostat regelt die Heizung für die Dauer der Abwesenheit auf die eingestellte Spartemperatur und hält diese dauernd (rund um die Uhr) aufrecht. Für die Einstellung der Abwesenheitsdauer (Anzahl Abwesenheitstage) vgl. **Einstellungen F4, Code 11**. Die Temperatur kann mit den Tasten **▲** und **▼** gewählt werden. Bestätigen Sie die Auswahl **nicht** mit dem **O** Button, sondern warten Sie einen kurzen Moment, bis die Temperaturanzeige von ST auf RT oder FT wechselt. Nach Ablauf der Abwesenheitsdauer wechselt der Thermostat automatisch in den Programmmodus, unabhängig davon, welche Betriebsart zuvor eingestellt war. Die Temperatur ist einstellbar von +5 °C bis +20 °C. Voreingestellt (Werkseinstellung) sind 10 °C.

## Einstellungen

Tippen Sie auf den Homebutton **O** und halten Sie ihn **für 3 Sekunden** gedrückt, um das Thermostat **auszuschalten**. Tippen Sie danach gleichzeitig auf den **▲** und **▼** Button und **halten Sie beide so lange gedrückt**, bis F1 auf dem Display angezeigt wird. Mit Hilfe der Tasten **▲** und **▼** können Sie anschließend zwischen **F1, F2, F3, F4** wählen.

### Wichtig!

**F5** steht zwar im Auswahlmenü zur Verfügung, ist aber **mit keiner Funktion belegt**.

### Hinweis:

Wenn Sie während der folgenden Einstellungen **F1** und **F2** nach wenigen Sekunden keine Eingabe vorgenommen haben, verlässt der Thermostat automatisch die Einstellungen und kehrt zum Hauptbildschirm zurück. Die bis zu diesem Zeitpunkt vorgenommenen Einstellungen werden gespeichert. Kehren Sie bei Bedarf erneut zu den Einstellungen zurück.

Code	Parameter	Erläuterung
F1	Datum, Uhrzeit einstellen	Datum und Uhrzeit programmieren
F2	Programmmodus einstellen	Wochenprogramm festlegen, Uhrzeit und Temperatur für 4 Zeiträume (Ereignisse) für alle Wochentage programmieren
F3	Betriebszeit ablesen	Betriebszeit Tag, Monat, Jahr ablesen
F4	Erweiterte Einstellungen	Erweiterte Einstellungen vornehmen

### F1 - Datum und Uhrzeit einstellen

Wählen Sie **F1** und tippen Sie auf **O**. Legen Sie mithilfe der Tasten **▲** und **▼** zuerst den Wochentag und dann die Uhrzeit (Stunden, Minuten) fest. Bestätigen Sie die Eingabe jeweils mit **O**. Nachdem Sie die „Minuten“ mit **O** bestätigt haben gelangen Sie automatisch zurück zum Hauptbildschirm. Sie können die Einstellungen jederzeit verlassen, indem Sie **O** lange drücken.





## F2 - Programmmodus einstellen

### Hinweis:

Sie können aus zwei verschiedenen Wochenprofilen wählen, **vgl. erweiterter Einstellung F4, Code 05**. Entweder **5 - 1 - 1** = Mo. bis Fr. - Sa. - So., oder **7** = wochentagsindividuell, Mo. - Di. - Mi. - Do. - Fr. - Sa. - So.

Wählen Sie **F2** und tippen Sie auf **0**. Wählen Sie mithilfe der Tasten **▲** und **▼** den Wochentag und den Zeitraum (Ereignis). Tippen Sie auf **0**. Legen Sie nun mithilfe der Tasten **▲** und **▼** zuerst die Uhrzeit fest und bestätigen Sie die Eingabe mit **0**. Legen Sie mithilfe der Tasten **▲** und **▼** als nächstes die Temperatur fest und bestätigen Sie die Eingabe mit **0**. Mithilfe der Tasten **▲** und **▼** gelangen Sie zum nächsten Zeitraum bzw. Wochentag. Nehmen die auf diese Weise die Einstellungen für alle anderen Tage bzw. Zeiträume vor. Nachdem Sie alle Wochentage programmiert haben, drücken Sie **lange** auf **0**, um die Einstellungen zu verlassen. Andernfalls wechselt das Thermostat nach 5 Sekunden automatisch zurück zum Hauptbildschirm.

Standard-Einstellungen (**Werkseinstellungen**) im Programmmodus:

Ereignis Tag	Zeitraum 1	Zeitraum 2	Zeitraum 3	Zeitraum 4
	 AUF- WACHEN	 GEHEN	 KOMMEN	 SCHLAFEN- GEHEN
Mo. - Fr.	06:00 20 °C	08:30 15 °C	17:00 20 °C	23:00 15 °C
Sa. - So.	06:00 20 °C	08:30 20 °C	17:00 20 °C	23:00 15 °C

## F3 - Betriebszeit ablesen

Wählen Sie **F3** und tippen Sie auf **0**. Mithilfe der Tasten **▲** und **▼** können Sie nun die Betriebszeit für Tag, Monat und Jahr ablesen.  
Um die Einstellungen zu verlassen, drücken Sie auf **0**.

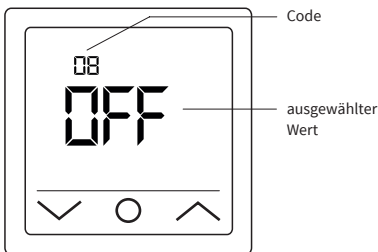
## F4 - Erweiterte Einstellungen

### Hinweis:

Die erweiterten Einstellungen sollten nur von einer qualifizierten Person angepasst werden.

Wählen Sie **F4** und tippen Sie auf **0**, um zum ersten Parameter (01 wird auf dem Display angezeigt) zu gelangen. Mithilfe der Tasten **▲** und **▼** kann nun der entsprechende Wert angepasst werden. Tippen Sie auf **0**, um zum jeweils nächsten Parameter zu gelangen. Um die erweiterten Einstellungen zu verlassen, drücken Sie **lange** auf **0**.

Beispiel:



### Hinweis:

Die verschiedenen Parameter (vgl. Code 01 - 18) der erweiterten Einstellungen sind in einer festen Reihenfolge angeordnet. Sie können nur zum jeweils nächsten Parameter wechseln, nicht aber zurück zu einem vorhergehenden. Dafür müssen Sie entweder die erweiterten Einstellungen verlassen und erneut **F4** wählen oder so oft auf **0** tippen, bis Sie wieder beim entsprechenden Parameter angelangt sind (auf Code 18 folgt wieder Code 01 ff.).

Code	Parameter	Werkseinstellung	Einstellmöglichkeiten	Erläuterung
01	Sensorwahl	01	01: Raumfühler mit Bodentemperaturbegrenzung 02: Raumfühler 03: Bodenfühler	Das Gerät ermöglicht eine Steuerung des Fußbodenheizsystems über einen Boden- und Raumtemperatursensor. Wahlweise kann entweder nur einer der beiden Sensoren aktiviert werden oder es können beide Sensoren gleichzeitig ausgewählt werden. In diesem Fall regelt der Raumfühler die Heizung in Abhängigkeit der eingestellten maximalen Bodentemperatur (vgl. Code 04), die zur Begrenzung dient.
02	Raumfühlerkalibrierung	0 °C	-5 °C ... +5 °C	Ermöglicht es Ihnen, den Raumfühler (fest im Gerät verbaut) zu kalibrieren, wenn die gemessene Temperatur von der tatsächlichen Raumtemperatur abweicht. Die natürliche Eigenwärmmung des Gerätes bei seinem normalen Betrieb kann die Temperaturmessung ebenso beeinflussen wie die Positionierung des Thermostats, etwa in der Nähe anderer Wärmequellen, Fenstern, Türen usw.
03	Bodenfühlerkalibrierung	0 °C	-5 °C ... +5 °C	Ermöglicht es Ihnen, den Bodenfühler zu kalibrieren, wenn die gemessene Temperatur von der tatsächlichen Bodentemperatur abweicht.
04	Bodentemperaturbegrenzung	35 °C	+5 °C ... +60 °C	Ermöglicht es Ihnen, eine maximale Bodentemperatur als Temperaturobergrenze festzulegen. Dies ist vor allem dann von Vorteil, wenn z.B. Laminat- oder Klick-Vinyl-Fußböden vor zu hohen Temperaturen geschützt werden sollen.
05	Wochenprofil	5-1-1	5-1-1, 7	Entsprechend dem ausgewählten Wochenprofil können entweder alle Tage individuell programmiert werden oder die Werkzeuge werden als eine Gruppe zusammengefasst. 5-1-1 = Mo. bis Fr. (als eine Gruppe) - Sa. - So. / 7 = Mo. - Di. - Mi. - Do. - Fr. - Sa. - So. (wochentagsindividuell). <b>Hinweis:</b> Relevant nur für den Programmmodus.
06	Adaptiver Start (Selbstlernfunktion)	Aus (no)	An (YES), Aus (no)	Durch fortlaufende Analyse der bisherigen Heizcharakteristiken berechnet der Thermostat automatisch die erforderliche Einschaltzeit (Vorheizzeit), damit rechtzeitig zur programmierten Uhrzeit die eingestellte Temperatur erreicht werden kann. Ist diese Funktion AUS, schaltet der Thermostat die Heizung genau zu der von Ihnen eingestellten Uhrzeit ein. <b>Hinweis:</b> Relevant nur für den Programmmodus.
07	Adaptive Startzeit (Vorheizzeit)	20 Min.	0-40 Min.	Wird die adaptive Startfunktion (vgl. Code 06) erstmals aktiviert, wird die Heizung entsprechend der unter diesem Punkt gewählten Vorheizzeit früher eingeschaltet. Durch die unter Code 06 beschriebene fortlaufende Analyse wird die Vorheizzeit für zukünftige Heizphasen Schritt für Schritt an die Erfordernisse angepasst.
08	Fenster-Offen-Erkennung	Aus (OFF)	An (on), Aus (OFF)	Der Thermostat überwacht permanent die Raumtemperatur. Wenn diese innerhalb von 15 Minuten um mehr als 5 Grad gesunken ist, nimmt der Thermostat an, dass ein Fenster geöffnet ist und schaltet die Heizung für 30 Minuten aus, um Energie zu sparen. Nach dieser Zeit wird die Heizungssteuerung im zuletzt aktiven Betriebsmodus fortgesetzt. Wenn Sie während der 30 Minuten den Betriebsmodus ändern, wird die Funktion aufgehoben, das entsprechende Symbol auf dem Display erlischt. <b>Hinweis:</b> Die Fenster-Offen-Erkennung ist auch dann aktiv, wenn nur der Bodensensor (vgl. Code 01, Einstellung 03) aktiviert wurde.
09	Bodensensortyp	10 kOhm	10 kOhm, 12 kOhm	Das Gerät unterstützt auch andere Typen von Bodentemperaturfühlern. Diese Einstellung ermöglicht es Ihnen, den entsprechenden Bodentemperaturfühler festzulegen, indem Sie den entsprechenden Nennwert auswählen.
10	Frostschutzfunktion	An (YES)	An (YES), Aus (no)	Diese dient dazu, die Temperatur über dem Gefrierpunkt zu halten, wenn ein Raum für längere Zeit nicht genutzt wird. So wird z.B. ein Einfrieren von Leitungen verhindert. Der Thermostat hält die Temperatur auf über +5 °C. D.h., bei ≤ +5 °C schaltet der Thermostat die Heizung ein und bei Erreichen von +7 °C wieder aus. Wenn Sie diese Funktion aktivieren haben „An (YES)“, ist sie auch dann aktiv, wenn sich das Thermostat im Stand-by befindet.
11	Urlaubszeit	1 Tag (01)	1-99 Tage	Einstellung der Abwesenheitsdauer für den Betrieb der Heizung im Urlaubsmodus.
12	Schaltverzögerung	1 °C	0.5 °C, 1 °C, 2 °C, 3 °C	Schaltverzögerung bedeutet, dass der Temperaturregler die Heizung nicht dann ein- bzw. ausschaltet, wenn exakt die eingestellte Solltemperatur erreicht ist, sondern um den gewählten Schalttoleranzwert früher bzw. später. Bsp.: Solltemperatur 26 °C, Schaltverzögerung 1 °C, der Regler schaltet die Heizung bei ≤ 25 °C ein und bei ≥ 27 °C aus. Je geringer der Wert für die Schaltverzögerung, desto häufiger schaltet der Regler. Je größer der Wert gewählt wird, desto ungenauer die Temperaturreglersteuerung.
13	Genauigkeit Displayanzeige	0.5 °C	0.5 °C, 0.1 °C	Einstellung, mit welchem Genauigkeitsgrad die Temperatur auf dem Display angezeigt werden soll. Entweder 0.1 °C-Schritte (Bsp.: 23.1 °C, 23.2 °C) oder 0.5 °C-Schritte (Bsp.: 23.0 °C, 23.5 °C).
14	Temperatur-ingabeschritte	0.5 °C	0.1 °C, 0.5 °C, 1 °C	Einstellung, in welchen °C-Schritten die Solltemperatur eingestellt werden kann.
15	Zurücksetzen	Nein (no)	Ja (YES), Nein (no)	Bietet Ihnen die Möglichkeit, das Gerät auf die Werkseinstellungen zurückzusetzen. <b>Hinweis:</b> Wenn „JA“ ausgewählt ist, zum Bestätigen <b>O</b> so lange drücken, bis die Displayhauptanzeige erscheint. Das Gerät ist nun zurückgesetzt.
16	Displayanzeige im Stand-by	02	01: Display AUS 02: Temperatur wird angezeigt	Ermöglicht es Ihnen, die Information auszuwählen, die auf dem Startbildschirm im Stand-by angezeigt werden soll.
17	Temperatureinheit	°C	°C, °F	Auswahl der Temperatureinheit, Celsius oder Fahrenheit.
18	Gerätestatus beim Wiedereinschalten (nachdem das Gerät von der Stromzufuhr getrennt war)	1	1: Zurückkehren in den vorherigen Betriebszustand 2: Gerät AUS 3: Gerät EIN	Einstellung, in welchen Status das Gerät versetzt werden soll, nachdem die Stromversorgung wiederhergestellt wurde (z.B. nach einem Stromausfall). 1: Das Gerät kehrt in den vorherigen Betriebszustand (von vor der Spannungsunterbrechung) zurück. War das Thermostat ausgeschaltet, wird bzw. bleibt es ausgeschaltet. War das Gerät eingeschaltet, kehrt es in den Betriebsmodus zurück, in dem es zuletzt aktiv war. 2: Das Gerät wird bzw. bleibt ausgeschaltet. 3: Das Gerät wird eingeschaltet und arbeitet im zuletzt aktiven Betriebsmodus weiter.

## Alarmhinweise und Fehlerbehebung

Fehlercode	Fehlermerkmal	Handhabung
Er1	Kurzschluss oder Defekt des im Gerät verbauten Raumsensors.	Thermostat oder Bodentemperaturfühler überprüfen. Das Gerät darf erst wieder in Betrieb genommen werden, wenn der Fehler behoben wurde.
Er2	Kurzschluss oder Defekt des externen Bodensensors oder Bruch des Sensorkabels.	<b>Die nachfolgenden Sicherheitshinweise sind zu beachten.</b>

### Wichtig!

Arbeiten am Thermostat, den externen Bodentemperaturfühler eingeschlossen, dürfen ausschließlich von einer qualifizierten Fachkraft durchgeführt werden. Der elektrische Anschluss und der Anschluss an die Stromversorgung dürfen ausschließlich von einer Elektrofachkraft durchgeführt werden, ebenso wie das Trennen des Gerätes von der Stromversorgung. **Schalten Sie Ihr lokales Stromnetz spannungsfrei, bevor Sie den Thermostat installieren oder bevor Sie ihn von der Stromversorgung trennen, um das Gerät bzw. den externen Bodentemperaturfühler zu überprüfen oder um es bzw. ihn auszutauschen.**

### Hinweis:

Nach einer Unterbrechung der Spannungszufuhr (z.B. bei Stromausfall oder wenn das Thermostat von der Stromversorgung getrennt wurde, um es zu überprüfen) **bleiben die folgenden Einstellungen für 30 Tage erhalten:**

- F1 - Datum und Uhrzeit
- F2 - Einstellungen Programmmodus
- F4 - Erweiterte Einstellungen
- zuletzt aktiver Betriebsmodus
- eingestellte Temperatur

Alle übrigen Einstellungen gehen verloren und müssen neu vorgenommen werden.

## Technische Daten

### Thermostat TP 750

Versorgungsspannung	230 VAC, 50 Hz
Maximaler Schaltstrom (Schaltlast)	16 A *)
Stromverbrauch	< 2 W
Gewicht	140 g
Abmessungen	86x86x48 mm
IP Schutzklasse	IP21
Geräteschutzklasse	II
Bodentempersensor	NTC 10 kOhm
Länge Anschlussleitung Sensor	3 m
Zul. Umgebungstemperaturbereich	+5...+55 °C
Max. zul. relative Luftfeuchtigkeit	60% (nicht kondensierend)
Temperatureinstellbereich	+5...+40 °C
Weitere unterstützte Typen von Bodentemperaturfühlern	12 kOhm

\*) Um für den Fall einer unsachgemäßen Nutzung unter Dauerlast die thermische Belastung für die relevanten Gerätekomponenten gering zu halten und um eine maximale Lebensdauer zu erreichen, **wird empfohlen, eine maximale Last von 13 A (2990 W) zu schalten bzw. anzuschließen.**

### Bodentempersensor NTC 10 kOhm

Temperatur [°C]	Widerstand [kΩ]	Temperatur [°C]	Widerstand [kΩ]
10	19,46 - 20,11	21	11,82 - 12,09
11	18,65 - 19,27	22	11,30 - 11,55
12	17,80 - 18,37	23	10,81 - 11,04
13	17,00 - 17,52	24	10,35 - 10,56
14	16,23 - 16,71	25	9,90 - 10,10
15	15,50 - 15,95	26	9,47 - 9,66
16	14,81 - 15,22	27	9,06 - 9,25
17	14,15 - 14,53	28	8,67 - 8,86
18	13,52 - 13,87	29	8,30 - 8,49
19	12,92 - 13,25	30	7,95 - 8,14
20	12,36 - 12,65	31	7,61 - 7,80

## Beanstandungen

Im Reklamationsfall während der Garantiezeit wenden Sie sich bitte an den Verkäufer.

Um eine erfolgreiche Reklamationsbearbeitung zu gewährleisten ist es notwendig, den Sensor zusammen mit dem Thermostat zurückzusenden.

## Garantie

Der Hersteller garantiert die Übereinstimmung des Thermostats mit der Konstruktionsbeschreibung unter der Annahme der Beachtung der Montage- und Betriebsanleitung.

### Garantiezeitraum – 2 Jahre ab Kaufdatum.

Tritt innerhalb des Garantiezeitraums ein Mangel auf, der auf eine fehlerhafte Herstellung zurückzuführen ist, so hat der Kunde das Recht auf Nacherfüllung. Schäden aufgrund unsachgemäßer Handhabung, Beschädigung durch Fremdverschulden, falscher Installation (nicht der Anleitung folgend) oder deren Folgeschäden, sind von der Garantie ausgenommen. Bitte bewahren Sie Ihren Kaufbeleg auf. Garantieleistungen werden nur gegen Vorlage des Kaufbelegs erbracht.

### Vorbehalt

Alle Angaben entsprechen dem aktuellen Stand unserer Kenntnisse und sind nach bestem Wissen richtig und zuverlässig. Änderungen, Irrtümer und Druckfehler begründen keinen Anspruch auf Schadensersatz. Für die Haftung gelten ausschließlich die allgemeinen Geschäftsbedingungen. Technische Änderungen behalten wir uns ohne entsprechende Vorankündigung vor.







## Introduction

The **TP 750** is designed to control electrical underfloor heating systems indoors (heating mats, film heaters or heating cable sections). The thermostat maintains a comfort temperature set for the floor or room and contributes to energy-saving operation of your floor heating. The thermostat offers temperature control using two sensors: floor sensor (included in the scope of delivery) and air sensor (built-in). For heating control, either both temperature sensors can be selected (activated) simultaneously, or optionally only one of the two sensors. The thermostat is mounted onto a wall (flush-mounting) in close proximity to installation wires of the heating system used.

## Scope of delivery

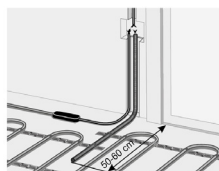
Thermostat - 1 piece  
 Floor sensor - 1 piece  
 Instructions for use and installation - 1 piece

## Important notes before installation

Read these instructions carefully before use and retain. If necessary, pass the instructions on to a subsequent user. The installation **must be performed by a professional electrician** in compliance with DIN-VDE norms and applicable national laws, rules and regulations. Otherwise the warranty invalidates. **Switch off power from all wiring before installing, testing or replacing the thermostat.** Only use electrical **plastic wall mounting boxes** for the thermostat installation.

## Installation

### Floor temperature sensor installation



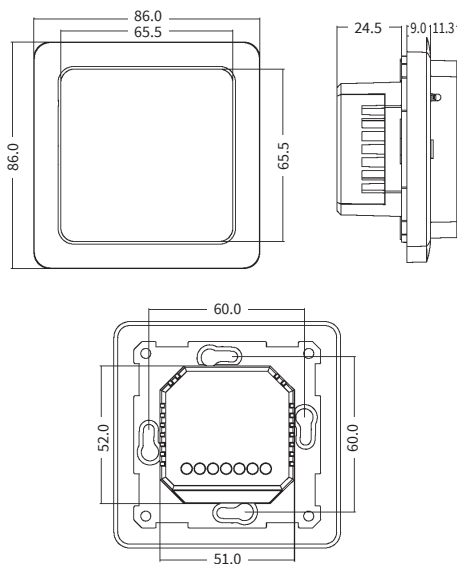
The floor temperature sensor cable has to be placed into a **separate conduit** according to EN 61386-1. It should be placed at heating level directly underneath the heating mat by chiselling out a channel in the subfloor. The sensor should be centrally positioned between two heating conductors, which is in the middle of a cable loop. Route the

heating mat cold lead through the second corrugated tube. Do not cross the cold lead over or place it closer than about 2 cm to the mat heating wires. Thermostat installation requires a standard plastic wall mounting box with 230 V AC mains connection cable from the local wiring at the intended location. A fault-current circuit breaker (30 mA) has to be used. **Double-check that the floor sensor is positioned in a corrugated tube (Ø16mm) and can be easily removed from; check this during installation of the tube and again before installation of the screed and floor covering respectively!**

### Connect the thermostat

#### Important!

We recommend to use the services of qualified specialists when installing the thermostat and heating system. The electrical connection and connection to the power supply must be performed by a professional electrician in compliance with the applicable national laws, rules and regulations. The installation instructions and wiring diagram do not replace the professional skills of the device installer. **Disconnect your local wiring from the mains before connecting the thermostat or disconnecting the device to check or replace it.**



Install the mounting box with suitable **screw spacing of 60 mm** and the intermediate junction box if necessary (e.g. if two or more heating mats are to be connected and controlled with one thermostat). Lead power supply cable, installation wires of the floor heating, and temperature sensor installation wire to the box. Energize the supply cable and find the phase wire and the neutral wire using voltmeter; mark these wires. **Afterwards, de-energize the power supply cable.**

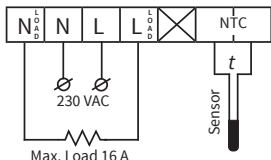
Connect all required wiring to the thermostat using its terminals with screw fastening.

- The floor temperature sensor must be connected to the two terminals marked with **NTC** (polarity does not matter).

**Important!**

*If the installation distance is shorter than the sensor installation wire (standard 3m), the sensor cable must be shortened accordingly.*

- The supply voltage (230 V AC) is applied to terminal N and L, with the **phase wire** (detected by voltmeter) – to **terminal L**, and the **neutral wire** – to **terminal N**.
- The heating element installation wires are to be connected to terminals **N LOAD** and **L LOAD**; the screening braid output (yellow-green wire) must be connected to the protective earthing (PE) line via an external terminal contact (not included in the scope of delivery).



**Important!**

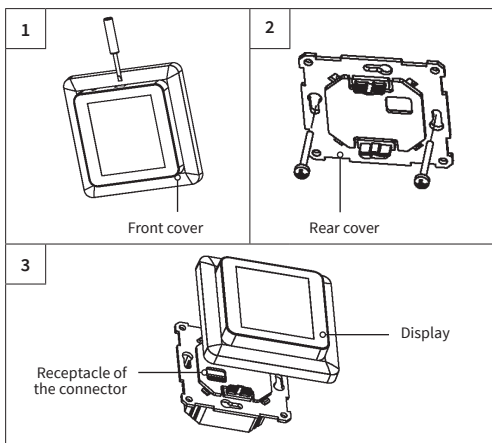
*In order to keep the thermal impact on the relevant device components low in the event of improper use under continuous load and to achieve maximum service life, it is recommended to switch (connect) a maximum load current of 13 A (2990 W).*

**Mounting the thermostat**

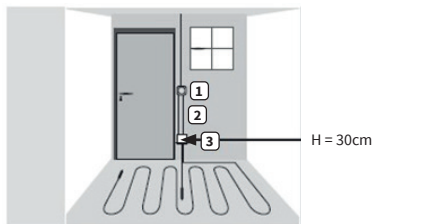
- Remove the front cover (part with display). Carefully press the latch on the upper side of the front cover using a thin slot screwdriver and gently pull the front cover off in your direction.
- Make the electrical connection.
- Insert the rear cover of the device into the wall mounting box and fasten with two screws, left and right at the same height.
- Insert the display into the frame and align the connector contacts on the rear with the connector receptacle on the rear cover.
- Carefully press the front cover with the frame against the rear cover (inserted in the flush-mounted box before) until the latch lock in place. Make sure that the front cover tightly adjoins the rear part of the thermostat.

**Important!**

*Avoid damaging or bending the contacts of the connector during installation.*

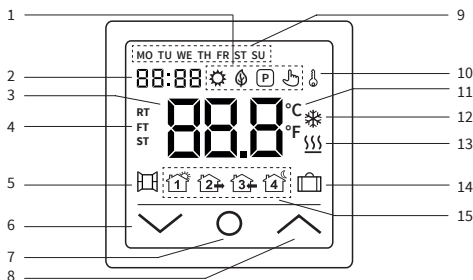


**Thermostat installation for two or more heating mats**



- Electrical thermostat; power supply cable NYM 3 x 1.5 mm<sup>2</sup>.
- Corrugated tube for the temperature sensor (floor sensor) or the cold lead (**both are not to be installed inside the same tube**).
- Flush-mounted junction box (if two or more heating mats are to be connected to the same thermostat, a separate flush-mounted junction box is required).

**Display structure**



1		Comfort mode	8		increase value, selection "up"		
		ECO mode		9		Weekday Mon (MO) to Sun (SU)	
		Program mode		10		Key lock (child lock)	
		Temporary mode		11		Temperature unit Celsius/Fahrenheit	
	2			Time	12		Anti-freezing mode
	3			Temperature	13		Heating ON
	4			RT = Room temp. FT = Floor temp. ST = Set temperature	14		Holiday mode
5		Open window detection	15		Program mode event WAKING UP		
6		decrease value, selection "down"			Program mode event LEAVING HOME		
7		"ON/OFF" button, Home button			Program mode event COMING HOME		
					Program mode event GOING TO SLEEP		

## Operation - basic functions

### Switching ON/OFF

Tap the home button **O** and keep pressed **for about 3 seconds** to switch the thermostat on or off. When the device is switched off (stand-by), the display shows the information according to what has been selected in advanced settings F4, code 16.

#### Note:

Each time the device is switched on, all the icons (see overview of display structure) appear on the display for a short moment.

### Activate key lock

Switch to the display main screen and tap the **▲** button **for about 3 seconds** to activate the key lock (child lock). To disable the key lock, tap the **▲** button for another 3 seconds. The thermostat can also be locked or unlocked in standby mode.

### Display sleep mode

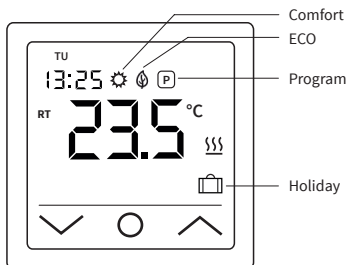
If no button is tapped, the display will switch to sleep mode after about 25 seconds by dimming. With tapping one of the input keys **▼ O ▲** the sleep mode ends.

#### Note:

If the thermostat is on, the last active screen is displayed in sleep mode. When the device is in standby mode, the display shows the information according to what has been selected in advanced settings F4, code 16.

### Select operation mode

Switch to the display main screen, tap the home button **O** and select one of the following operating modes:  
Program - Comfort - Eco - Holiday.  
Switch between the operating modes by repeatedly tapping the home button **O**.



## Operating modes

### Comfort mode

Using comfort mode, the thermostat permanently (24/7) maintains the desired temperature. The temperature can be selected with the **▲** and **▼** buttons. **Do not** confirm the selection with the **O** button, but wait a short moment until the temperature display changes from ST to RT or FT. Temperature setting is possible in the range of +5 °C bis +35 °C. The default setting (factory setting) is 23 °C.

### ECO mode

Using ECO mode, the thermostat permanently (24/7) maintains the desired temperature. The temperature can be selected with the **▲** and **▼** buttons. **Do not** confirm the selection with the **O** button, but wait a short moment until the temperature display changes from ST to RT or FT. Temperature setting is possible in the range of +5 °C bis +35 °C. The default setting (factory setting) is 18 °C.

### Program mode

Using program mode, the thermostat automatically controls the heating to the set temperature depending on the time and day of the week. The thermostat operates on a 4-phase schedule. A phase means a planned period of the day. According to the selected week profile (cf. advanced settings F4, code 05), four periods (events) with time and temperature can be programmed for all weekdays or a group of weekdays (**cf. settings F2**). Best solution for a daily routine as follows: waking up in the morning, going to work, coming back home and going to sleep. Temperature setting is possible in the range of +5 °C bis +40 °C.

Using **▲** and **▼** buttons, the temperature can be manually adjusted from the running mode at any time from the running mode. Confirm the selection with the **O** button or wait a short moment until the temperature display changes from ST to RT or FT. As a result, the thermostat switches to **Temporary mode**. The changed temperature setting is only applied temporarily for the running heating period (event) but will not be saved in the settings. With the beginning of the following period, the thermostat returns to set week programm.

### Holiday mode

This operating mode allows to set the floor heating to economy mode during planned absence (e.g. vacation) in order to save energy. The thermostat permanently (24/7) controls the heating for the duration of absence to the set economy temperature maintains it permanently (around the clock). For setting the duration of absence (number of days of absence) **cf. settings F4, code 11**. The temperature can be selected with the **▲** and **▼** buttons. **Do not** confirm the selection with the **O** button, but wait a short moment until the temperature display changes from ST to RT or FT. If the absence period is expired, the thermostat automatically switches to the program mode, regardless of which operating mode has been previously selected. Temperature setting is possible in the range of +5 °C bis +20 °C. The default setting (factory setting) is 10 °C.

## Settings

Tap the home button **O** and keep pressed **for about 3 seconds** to switch the thermostat **off**. Then tap the **▲** and **▼** button at the same time and **hold them down until F1** appears on the display. Using the **▲** and **▼** buttons, you can select between **F1, F2, F3, F4**.

#### Important!

**F5** is available in the selection menu, but is **not assigned with any function**.

#### Note:

If in **F1** and **F2** settings there is no request made for a few seconds, the thermostat will automatically exit the settings and return to the main screen. The settings made up to this point will be saved. Return to the settings again if necessary.

Code	Parameter	Comment
F1	Date and time setting	Set date and time
F2	Program mode setting	Schedule week program, set date and temperature for 4 periods (events) for each weekday
F3	Operation time reading	Read operation time day, month, year
F4	Advanced settings	Effect advanced settings

### F1 - Date and time setting

Select **F1** and tap **O**. Use the **▲** and **▼** buttons to select the day of the week first and then the time (hours, minutes). Confirm both setting each with tapping **O**. As soon as the "Minutes" have been confirmed with **O** you will automatically return to the main screen. You can exit the settings at any time by long tapping **O**.

## F2 - Program mode setting





### Note:

You can choose from two different week profiles, cf. advanced settings

**F4, code 05.** Either **5 - 1 - 1** = Mon to Fri - Sat - Sun, or **7** = each weekday individually, Mon - Tue - Wed - Thu - Fri - Sat - Sun.

Select **F2** and tap **0**. Use the **▲** and **▼** buttons to select the day of the week and the period (event). Tap **0**. Now use the **▲** and **▼** buttons to set the time first and confirm with **0**. Next, set the temperature using the **▲** and **▼** buttons and confirm with **0**. Use the **▲** and **▼** buttons to move to the next period and day of the week respectively. Proceed with the settings for all other days and periods in the same way. After you have programmed all the days of the week, **long tap 0** to exit the settings. Otherwise, the thermostat will automatically switch to the main screen after 5 seconds.

Default settings (**factory settings**) for Program mode:

Event	Period 1	Period 2	Period 3	Period 4
				
Day	WAKING UP	LEAVING HOME	COMING HOME	GOING TO SLEEP
Mon - Fri	06:00 20 °C	08:30 15 °C	17:00 20 °C	23:00 15 °C
Sat - Sun	06:00 20 °C	08:30 20 °C	17:00 20 °C	23:00 15 °C

## F3 - Operation time reading

Select **F3** and tap **0**. Using the **▲** and **▼** buttons, you can read the operating time for day, month and year. To exit the settings, tap **0**.

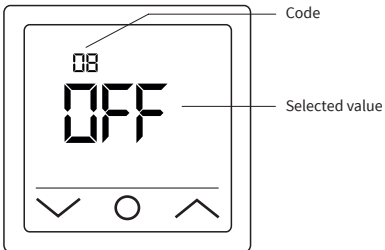
## F4 - Advanced settings

### Note:

Changes to the advanced settings should only be performed by a qualified person.

Select **F4** and tap **0** to move to the first parameter (01 is shown on the display). Using the **▲** and **▼** buttons allow to adjust the value now. Tap **0** to move to the next parameter. To exit the advanced settings, **long tap 0**.

Example:



### Note:

The various parameters (cf. codes 01 - 18) of the advanced settings are arranged in a fixed order. You can only switch to the next parameter, but not return to a previous one. To do this, you must either exit the advanced settings and select **F4** again or tap **0** repeatedly until you reach the corresponding parameter again (code 18 is followed by code 01 ff. again).

Code	Parameter	Factory setting	Possible settings	Comment
01	Sensor selection	01	01: Room sensor with floor temperature limitation 02: Room sensor 03: Floor sensor	The device offers control of the underfloor heating using a floor and a room temperature sensor. Optionally, either only one of the two sensors can be activated or both sensors can be selected at the same time. In this case, the room sensor controls the heating depending on the set maximum floor temperature (cf. code 04), which is used for limitation.
02	Room sensor calibration	0 °C	-5 °C ... +5 °C	Allows you to calibrate the room sensor (integrated in the device) if the measured temperature differs from the actual room temperature. The usual self-heating of the device during its normal operation can affect the temperature measurement, as well as the positioning of the thermostat, e.g. near other heat sources, windows, doors.
03	Floor sensor calibration	0 °C	-5 °C ... +5 °C	Allows you to calibrate the floor sensor if the measured temperature differs from the actual floor temperature.
04	Floor temperature limitation	35 °C	+5 °C ... +60 °C	Allows you to set a maximum floor temperature as the upper temperature limit. This is particularly beneficial when, for example, laminate or click vinyl flooring is to be protected from excessively high temperatures.
05	Week profile	5-1-1	5-1-1, 7	According to the selected week profile, either all weekdays can be programmed individually or the working days are combined as one group. 5-1-1 = Mon to Fri (as a group) - Sat - Sun / 7 = Mon - Tue - Wed - Thu - Fri - Sat - Sun (each weekday individually). <b>Note:</b> Relevant only for Program mode.
06	Adaptive start (self-learning mode)	Off (no)	On (YES), Off (no)	By continuously analyzing the previous heating characteristics, the thermostat automatically calculates the required turn-on time (preheating time) so that the set temperature can be achieved in time until the programmed time. If this function is OFF, the thermostat will turn on the heating exactly at the programmed time. <b>Note:</b> Relevant only for Program mode.
07	Adaptive start time (preheating time)	20 Min.	0-40 Min.	When the adaptive start function (cf. code 06) is activated for the first time, the heating is switched on earlier according to the preheating time selected under this item. Through the continuous analysis described under code 06, the preheating time for future heating periods will be adapted step by step to the requirements.
08	Open window detection	Off (OFF)	On (on), Off (OFF)	The thermostat permanently monitors the room temperature. If it has dropped by more than 5 degrees within 15 minutes, the thermostat assumes that window is open and turns off the heating for 30 minutes to save energy. After this time, the heating control continues in the last active operating mode. If you change the operating mode during the 30 minutes, the open window detection will be cancelled immediately and the symbol on the display goes out. <b>Note:</b> Open window detection is active even if only the floor sensor (cf. code 01, setting 03) has been activated.
09	Floor sensor type	10 kOhm	10 kOhm, 12 kOhm	The device also supports other types of floor temperature sensors. This setting allows you to specify the type of floor sensor by selecting the appropriate nominal resistance.
10	Anti-freezing mode	On (YES)	On (YES), Off (no)	Used to keep the temperature above the freeze point when a room is not used for a longer period of time. This prevents e.g. pipes from freezing. The thermostat keeps the temperature above +5 °C. It means, at ≤ +5 °C the thermostat switches heating on, and switches off when +7 °C is reached. If you have activated this function by selecting "On (YES)", it will be active even if the thermostat is in stand-by.
11	Holiday time	1 day (01)	1-99 days	Setting of time of absence for the operation of the heating system in holiday mode.
12	Switching delay	1 °C	0.5 °C, 1 °C, 2 °C, 3 °C	Switching delay means that the thermostat does not switch the heating on or off when exactly the set target temperature is reached, but earlier or later by the selected switching tolerance value. Example: Set temperature 26 °C, switching delay 1 °C, the thermostat switches the heating on at ≤ 25 °C and off at ≥ 27 °C. The lower the set value for the switching delay, the more circuits of the controller. The larger the set value, the less accurate the temperature control.
13	Display accuracy	0.5 °C	0.5 °C, 0.1 °C	Setting at which degree of accuracy the temperature is to be shown on the display. Either 0.1 °C steps (e.g. 23.1 °C, 23.2 °C) or 0.5 °C steps (e.g. 23.0 °C, 23.5 °C).
14	Temperature input steps	0.5 °C	0.1 °C, 0.5 °C, 1 °C	Setting in which °C steps the set temperature can be adjusted.
15	Reset	No (no)	Yes (YES), No (no)	Allows to reset the device to factory settings. <b>Note:</b> If "YES" is selected, long tap <b>O</b> to confirm until the main screen appears. The device is now reset.
16	Display indication in stand-by mode	02	01: Display OFF 02: Temperature is displayed	Allows you to select the information to be displayed on the home screen in stand-by mode.
17	Temperature unit	°C	°C, °F	Selection of the temperature unit, Celsius oder Fahrenheit.
18	Device status at restart (after the device was disconnected from the power supply)	1	1: Return to previous operating state 2: Device OFF 3: Device ON	Setting to which status the device is to be set <b>after the power supply has been restored</b> (e.g. if a power failure occurred). 1: The device returns to the previous operating state (from before the power interruption). If the thermostat was switched off, it remains switched off. If the device was turned on, it returns to the previous active operating mode. 2: The device is or remains switched off. 3: The device is switched on and continues to operate in the previous active operating mode.

## Alarm indication and troubleshooting

Error code	Defect characteristic	Handling
Er1	Short circuit or defect of the room sensor installed in the device.	Check thermostat or floor temperature sensor. The device must not be put into operation again until the fault has been rectified. <b>The following safety instructions must be observed.</b>
Er2	Short circuit or defect of the external floor temperature sensor or breakage of the sensor cable.	

### Important!

Working on the thermostat including the external floor temperature sensor must only be performed by a professional electrician. The electrical connection and connection to the power supply as well as disconnection of the device from power supply must be performed by a professional electrician. **Disconnect your local wiring from the mains before installing the thermostat or disconnecting from power supply to check or replace the device or the external floor temperature sensor.**

### Note:

In case of an **interruption of the power supply** (e.g. in the event of a power failure or if the thermostat has been disconnected from power supply to check it), **the following settings will be retained for 30 days:**

- F1 - Date and time
- F2 - Program mode settings
- F4 - Advanced settings
- Last active operating mode
- Set temperature

All other settings will be lost and have to be made new.

## Technical data

### Thermostat TP 750

Supply voltage	230 VAC, 50 Hz
Maximum load current	16 A <sup>*)</sup>
Power consumption	< 2 W
Weight	140 g
Dimensions	86x86x48 mm
IP rate	IP21
Protection class	II
Floor temperature sensor	NTC 10 kOhm
Sensor installation wire length	3 m
Permissible ambient air temp. range	+5...+55 °C
Permissible relative air humidity	60% (non-condensing)
Temperature setting range	+5...+40 °C
Other floor temperature sensor types supported	12 kOhm

<sup>\*)</sup> In order to keep the thermal impact on the relevant device components low in the event of improper use under continuous load and to achieve maximum service life, **it is recommended to switch (connect) a maximum load current of 13 A (2990 W).**

### Floor temperature sensor NTC 10 kOhm

Temperature [°C]	Resistance [kΩ]	Temperature [°C]	Resistance [kΩ]
10	19.46 - 20.11	21	11.82 - 12.09
11	18.65 - 19.27	22	11.30 - 11.55
12	17.80 - 18.37	23	10.81 - 11.04
13	17.00 - 17.52	24	10.35 - 10.56
14	16.23 - 16.71	25	9.90 - 10.10
15	15.50 - 15.95	26	9.47 - 9.66
16	14.81 - 15.22	27	9.06 - 9.25
17	14.15 - 14.53	28	8.67 - 8.86
18	13.52 - 13.87	29	8.30 - 8.49
19	12.92 - 13.25	30	7.95 - 8.14
20	12.36 - 12.65	31	7.61 - 7.80

## Claims

In case of a claim during the warranty period please contact the seller. The sensor will need to be sent back together with the thermostat for processing a claim.

## Warranty

The manufacturer guarantees the conformity of the thermostat with the design description, assuming compliance with the installation and operating instructions.

### Warranty period – 2 years from date of purchase.

In case of a defect during guarantee period caused by a manufacturing defect, the customer has the right to supplementary performance. The warranty does not cover any defects due to inadequate handling, damages through a third party, wrong installation (not following the manual) or its consequential damages. Please keep your sales receipt. For any warranty claims you have to show your sales receipt.

### Reservation

All information given are believed to be reliable and correct and correspond to the current state of our knowledge. Modifications, mistakes and printing errors do not justify claims for compensation. Liability is governed exclusively by the general terms and conditions. Specifications are subject to change without prior notice.





## Introduction

Le **TP 750** est conçu pour contrôler les systèmes de chauffage par le sol électrique domestique (tapis chauffants, films chauffants ou sections de câbles chauffants). Le thermostat maintient une température de confort de la surface chauffée et assure une consommation d'énergie rationnelle. Le thermostat assure la commande à l'aide de deux capteurs de température : un capteur de sol (inclus dans la livraison) et un capteur d'air (fixe dans l'appareil). Pour la régulation du chauffage, il est possible de sélectionner (activer) simultanément les deux capteurs de température ou, en option, un seul des deux capteurs.

Le thermostat est monté sur un mur à proximité immédiate des fils d'installation du système de chauffage utilisé.

## Contenu de la livraison

Thermostat - 1 pièce

Capteur de sol - 1 pièce

Instructions d'utilisation et d'installation - 1 pièce

## Remarques importantes avant l'installation

Lisez attentivement ces instructions avant d'utiliser l'appareil et conservez-les. Si nécessaire, transmettez les instructions à un utilisateur ultérieur. Le branchement électrique et le raccordement au réseau électrique **ne peuvent être effectués que par un électricien qualifié**, conformément aux normes DIN-VDE et aux lois, règles et réglementations nationales applicables. Dans le cas contraire, la garantie ne sera plus valable. **Mettez votre réseau électrique local hors tension avant d'installer, de vérifier ou de remplacer le thermostat.** Utilisez uniquement des **prises encastrées en plastique** pour installer le thermostat.

## Installation

### Installation du capteur de température au sol



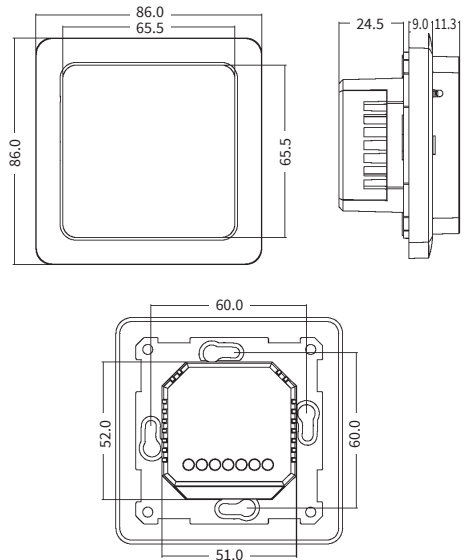
Le câble du capteur de température du sol doit être placé dans un **tube ondulé séparé** conformément à la norme NF EN 61386-1. La sonde de sol doit être positionnée directement sous la natte chauffante en préparant une rainure dans le sol. Le capteur doit être installé à équidistance de deux conducteurs chauffants, c'est-à-dire au milieu d'une boucle de câble

chauffant. Posez le câble de raccordement de la natte en parallèle jusqu'au boîtier encastré plastique standard et ne le faites pas se croiser avec le conducteur chauffant. Conservez une distance minimale de 2 cm entre les deux. Pour le thermostat électronique, une boîte d'encastré standard en plastique avec un câble d'alimentation de 230 V AC au réseau domestique doit être présente. Un disjoncteur à courant de défaut (30 mA) doit être prévu. **Assurez-vous pendant l'installation du tube ondulé (Ø16mm) puis avant la pose de la chape ou du revêtement de sol que le capteur peut être placé dans le tube ondulé et en être retiré !**

### Connectez le thermostat

#### Important !

*Nous vous recommandons de faire appel à des professionnels qualifiés pour l'installation du thermostat et du système de chauffage. Le branchement électrique et le raccordement au réseau électrique ne peuvent être effectués que par un électricien qualifié, conformément aux lois, règles et réglementations nationales applicables. Les instructions d'installation et le schéma de connexion ne remplacent pas les connaissances spécialisées de l'installateur de l'appareil. **Débranchez votre câblage local du secteur avant de brancher le thermostat ou de le débrancher pour le vérifier ou le remplacer.***



Installez le boîtier de montage avec un **espacement approprié des vis de 60 mm** et la boîte de jonction intermédiaire si nécessaire (par exemple, si deux ou plusieurs nattes chauffantes doivent être connectées et contrôlées par un seul thermostat). Conduisez le câble d'alimentation électrique et les câbles de raccordement du chauffage par le sol et de la sonde de température du sol jusqu'à la boîte encastrée. Alimentez le câble d'alimentation et trouvez le fil de phase et le fil neutre en utilisant l'indicateur de phase du secteur ; marquez ces fils. **Mettez hors tension le câble d'alimentation.**



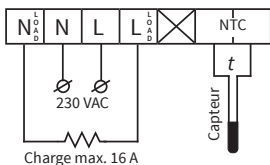
Raccordez tous les fils nécessaires au thermostat à l'aide de ses bornes à vis.

- Le capteur de température du sol doit être connecté aux deux bornes marquées **NTC** (la polarité n'a pas d'importance).

**Important !**

*Si la distance d'installation est plus courte que le câble de raccordement du capteur (réglage d'usine : 3m), le câble du capteur doit être raccourci en conséquence.*

- La tension d'alimentation (230 VAC) est appliquée aux bornes N et L, la **phase** (identifiée par le testeur de tension) étant connectée à la **borne L** et le **conducteur neutre** à la **borne N**.
- Les fils d'installation des éléments chauffants doivent être connectés aux bornes **N LOAD** et **L LOAD** ; la sortie de la tresse de blindage (fil jaune-vert) - vers la ligne de terre de protection (PE) via le contact terminal externe (non compris dans la livraison).



**Important !**

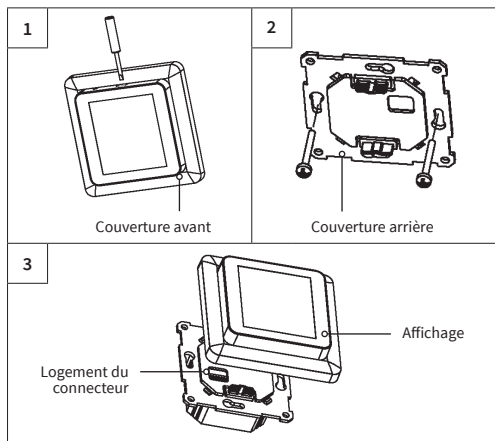
*Afin de limiter la charge thermique des composants de l'appareil en cas d'utilisation inappropriée en charge continue et d'atteindre une durée de vie maximale, il est recommandé de commuter ou de raccorder une charge maximale de 13 A (2990 W).*

**Montage du thermostat**

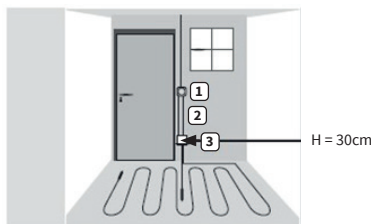
- Retirez le couvercle avant (partie avec l'écran). Appuyez délicatement sur le loquet situé sur la partie supérieure du couvercle avant à l'aide d'un tournevis à fente fine et tirez doucement le couvercle avant vers vous.
- Effectuez le raccordement électrique.
- Placez la partie arrière de l'appareil dans le boîtier de montage et fixez-le au moyen deux vis, à gauche et à droite.
- Insérez l'écran dans le cadre et faites coïncider les contacts du connecteur à l'arrière avec le logement du connecteur sur la partie arrière de l'appareil.
- Pressez délicatement le couvercle avant avec le cadre contre le couvercle arrière (inséré dans la boîte d'encastrement avant) jusqu'à ce que le loquet se verrouille en place. Veillez à ce que le couvercle avant soit bien ajusté à la partie arrière du thermostat.

**Important !**

*Évitez d'endommager et de plier les contacts du connecteur au cours du montage.*

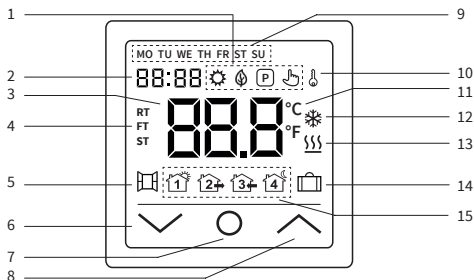


**Installation du thermostat pour deux ou plusieurs nattes chauffantes**



- Thermostat électronique; câble d'alimentation NYM 3 x 1,5 mm<sup>2</sup> pour la répartition.
- Tube ondulé pour le capteur (de sol) ou pour le conducteur froid (**il ne faut pas les poser dans le même tube**).
- Prise encastrée (si plusieurs nattes chauffantes sont reliées au même thermostat, une prise encastrée séparée est requise).

**Structure de l'écran**



1		Mode confort	8		Augmenter la valeur, sélection « vers le haut »	
		Mode ECO		9	<b>MO-SU</b>	Jours de la semaine lundi (MO) au dimanche (SU)
		Mode programme		10		Verrouillage (sécurité enfants)
		Mode temporaire		11		Unité de température Celsius/Fahrenheit
2		Heure	12		Mode antigel	
3		Température	13		Chauffage en marche	
4	<b>RT</b>	RT = Température ambiante	14		Mode vacances	
	<b>FT</b>	FT = Température du sol		15		Événement du mode programme RÉVEIL
	<b>ST</b>	ST = Température réglée				Événement du mode programme PARTIR
5		Détection de fenêtre ouverte			Événement du mode programme RETOUR	
6		Diminuer la valeur, sélection « en bas »			Événement du mode programme COUCHER	
7		Bouton «ON/OFF» (marche/arrêt), bouton « HOME »				

## Utilisation - fonctions de base

### Mise en marche/arrêt

Appuyez sur le bouton d'accueil **O** et maintenez-le enfoncé **pendant environ 3 secondes** pour allumer ou éteindre le thermostat. Lorsque l'appareil est éteint (veille), l'écran affiche les informations en fonction de ce qui a été sélectionné dans les paramètres avancés F4, code 16.

### Remarque :

Chaque fois que l'appareil est mis en marche, toutes les icônes (voir l'aperçu de la structure de l'écran) apparaissent à l'écran pendant un court instant.

### Activer le verrouillage des touches

Passer à l'écran principal de l'affichage et appuyez sur le bouton **▲** **pendant environ 3 secondes** pour activer le verrouillage de la clé (sécurité enfant). Pour désactiver le verrouillage des touches, appuyez sur le bouton **▲** pendant 3 secondes supplémentaires. Le thermostat peut également être verrouillé ou déverrouillé en mode veille.

### Mode veille d'écran

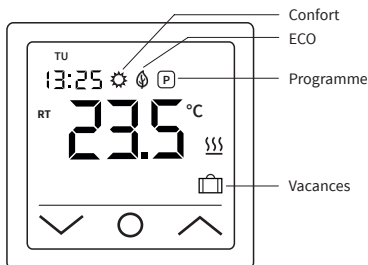
Si aucun bouton n'est appuyé, l'écran passe en mode veille après environ 25 secondes en s'assombrissant. Il suffit d'appuyer sur l'un des boutons d'entrée **▼ O ▲** pour quitter le mode veille.

### Remarque :

Si le thermostat est allumé, le dernier écran actif s'affiche en mode veille. Lorsque l'appareil est en mode veille, l'écran affiche les informations en fonction de ce qui a été sélectionné dans les paramètres avancés F4, code 16.

### Sélection du mode de fonctionnement

Passer à l'écran principal de l'affichage, appuyez sur le bouton d'accueil **O** et sélectionnez l'un des modes de fonctionnement suivants : Programme - Confort - Eco - Vacances. En appuyant brièvement sur le bouton d'accueil **O**, vous pouvez passer d'un mode de fonctionnement à l'autre.



## Modes de fonctionnement

### Mode Confort

En utilisant le mode confort, le thermostat maintient en permanence (24/7) la température souhaitée. La température peut être sélectionnée avec les boutons **▲** et **▼**. **Ne confirmez pas** la sélection avec le bouton **O**, mais attendez un court instant que l'affichage de la température passe de ST à RT ou FT. La température est réglable de +5 °C à +35 °C. Le réglage par défaut (réglage d'usine) est de 23 °C.

### Mode ECO

Dans ce mode de fonctionnement, le thermostat maintient en permanence (24 heures sur 24) une température préalablement réglée. La température peut être sélectionnée à l'aide des boutons **▲** et **▼**. **Ne confirmez pas** la sélection avec le bouton **O**, mais attendez un court instant que l'affichage de la température passe de ST à RT ou FT. La température est réglable de +5 °C à +35 °C. Le réglage par défaut (réglage d'usine) est de 18 °C.

## Mode Programme

En mode programme, le thermostat règle automatiquement le chauffage à la température définie en fonction de l'heure et du jour de la semaine. Le thermostat fonctionne selon un programme à 4 phases. Une phase signifie une période planifiée de la journée. En fonction du profil hebdomadaire sélectionné (cf. réglages étendus F4, code 05), il est possible de programmer quatre périodes (événements) avec l'heure et la température pour tous les jours de la semaine ou un groupe de jours de la semaine (cf. réglages F2). Parfaitement adapté si votre journée se déroule comme suit : vous vous levez le matin (Lever), vous allez au travail (Marcher), vous rentrez chez vous (Arriver) et vous allez vous coucher (Dormir). La température est réglable de +5 °C à +40 °C.

A l'aide des boutons **▲** et **▼**, la température peut être ajustée manuellement à tout moment pendant le fonctionnement. Confirmez la sélection en appuyant sur le bouton **O** ou attendez un court instant que l'affichage de la température passe de ST à RT ou FT. En conséquence, le thermostat passe en **mode Temporaire**. Le réglage de température modifié est appliqué temporairement pour la période de chauffage en cours (événement) mais ne sera pas enregistré dans les réglages. Au début de la période suivante, le thermostat revient au programme de la semaine.

### Mode vacances

Ce mode de fonctionnement permet de mettre le chauffage par le sol en mode économique pendant une absence planifiée (par exemple, des vacances) afin d'économiser de l'énergie. Le thermostat règle le chauffage pour la durée de l'absence sur la température d'économie réglée et la maintient en permanence (24 heures sur 24). Pour le réglage de la durée de l'absence (nombre de jours d'absence), voir **réglages F4, code 11**. La température peut être sélectionnée avec les boutons **▲** et **▼**. **Ne confirmez pas** la sélection avec le bouton **O**, mais attendez un court instant que l'affichage de la température passe de ST à RT ou FT. Une fois la durée de l'absence écoulée, le thermostat passe automatiquement en mode programme, quel que soit le mode de fonctionnement sélectionné auparavant. La température est réglable de +5 °C à +20 °C. Le réglage par défaut (réglage d'usine) est de 10 °C.

## Paramètres

Appuyez le bouton d'accueil **O** et maintenez-le **pendant 3 secondes** pour **éteindre** le thermostat. Appuyez ensuite simultanément sur les boutons **▲** et **▼** et **maintenez-les tous deux jusqu'à ce que F1 s'affiche** à l'écran. A l'aide des boutons **▲** et **▼**, vous pouvez ensuite choisir entre **F1, F2, F3, F4**.

### Important !

**F5 est certes disponible dans le menu de sélection, mais n'est affecté à aucune fonction.**

### Remarque :

Si, pendant les réglages suivants **F1** et **F2**, vous n'avez effectué aucune saisie au bout de quelques secondes, le thermostat quitte automatiquement les réglages et revient à l'écran principal. Les réglages effectués jusqu'à ce moment sont enregistrés. Si nécessaire, revenez aux réglages.

Code	Paramètre	Explication
F1	Régler la date, l'heure	Programmer la date et l'heure
F2	Régler le mode programme	Définir le programme hebdomadaire, programmer l'heure et la température pour 4 périodes (événements) pour tous les jours de la semaine
F3	Lire le temps de fonctionnement	Durée de fonctionnement jour, mois, année
F4	Paramètres avancés	Effectuer des réglages avancés

### F1 - Régler la date et l'heure

Sélectionnez **F1** et appuyez sur **O**. Utilisez les boutons **▲** et **▼** pour sélectionner d'abord le jour de la semaine, puis l'heure (heures, minutes). Confirmez les deux réglages en appuyant sur **O**. Dès que les « Minutes » ont été confirmées avec **O**, vous revenez automatiquement à l'écran principal. Vous pouvez quitter les réglages à tout moment en appuyant **longuement** sur **O**.





## F2 - Régler le mode programme

### Remarque :

Vous pouvez choisir entre deux profils hebdomadaires différents, cf. réglages avancés F4, code 05. Soit 5 - 1 - 1 = lun. à ven. - sam. - dim., soit 7 = individuel pour chaque jour de la semaine, lu. - ma. - me. - je. - ve. - sa. - di.

Sélectionnez F2 et appuyez sur O. Utilisez les boutons ▲ et ▼ pour sélectionner le jour de la semaine et la période (événement). Appuyez sur o. Utilisez maintenant les boutons ▲ et ▼ pour régler d'abord l'heure et confirmez avec O. Ensuite, réglez la température à l'aide des boutons ▲ et ▼ et confirmez avec O. Utilisez les boutons ▲ et ▼ pour passer respectivement à la période et au jour de la semaine suivants. Procédez aux réglages pour tous les autres jours et périodes de la même manière. Une fois que vous avez programmé tous les jours de la semaine, appuyez **longuement** sur O pour quitter les réglages. Sinon, le thermostat reviendra automatiquement à l'écran principal après 5 secondes.

Paramètres par défaut (réglages d'usine) en mode programme :

Événement	Période 1	Période 2	Période 3	Période 4
	 RÉVEIL	 PARTIR	 RETOUR	 COUCHER
Jour				
du lu. au ven.	06:00 20 °C	08:30 15 °C	17:00 20 °C	23:00 15 °C
du sam. au dim.	06:00 20 °C	08:30 20 °C	17:00 20 °C	23:00 15 °C

## F3 - Lire le temps de fonctionnement

Sélectionnez F3 et appuyez sur O. À l'aide des boutons ▲ et ▼, vous pouvez lire l'heure de fonctionnement pour le jour, le mois et l'année. Pour quitter les paramètres, appuyez sur O.

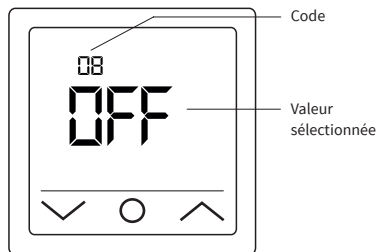
## F4 - Paramètres avancés

### Remarque :

Les paramètres avancés ne doivent être ajustés que par une personne qualifiée.

Sélectionnez F4 et appuyez sur O pour passer au premier paramètre (01 s'affiche à l'écran). L'utilisation des boutons ▲ et ▼ permet de régler la valeur maintenant. Appuyez sur O pour passer au paramètre suivant. Pour quitter les paramètres avancés, appuyez **longuement** sur O.

Exemple:



### Remarque :

Les différents paramètres (cf. codes 01 - 18) des réglages avancés sont disposés dans un ordre fixe. Pour ce faire, vous devez soit quitter les paramètres avancés et sélectionner à nouveau F4, soit appuyer sur O à plusieurs reprises jusqu'à ce que vous atteigniez à nouveau le paramètre correspondant (le code 18 est suivi à nouveau du code 01 et suivants).

Code	Paramètre	Réglage d'usine	Possibilités de réglage	Explication
01	Choix de capteur	01	01 : Capteur d'ambiance avec limitation de la température au sol 02 : Capteur d'ambiance 03 : Capteur au sol	L'appareil permet de commander le système de chauffage par le sol via un capteur de température au sol et un capteur de température ambiante. Au choix, il est possible d'activer un seul des deux capteurs ou de sélectionner les deux capteurs en même temps. Dans ce cas, la sonde d'ambiance régule le chauffage en fonction de la température maximale du sol réglée (voir code 04), qui sert de limite.
02	Calibrage de la sonde d'ambiance	0 °C	-5 °C ... +5 °C	Permet de calibrer la sonde d'ambiance (intégrée à l'appareil) lorsque la température mesurée diffère de la température réelle de la pièce. L'auto-échauffement naturel de l'appareil lors de son fonctionnement normal peut influencer la mesure de la température, tout comme le positionnement du thermostat, par exemple à proximité d'autres sources de chaleur, de fenêtres, de portes, etc.
03	Calibrage de la sonde au sol	0 °C	-5 °C ... +5 °C	Permet de calibrer le capteur de sol si la température mesurée diffère de la température réelle du sol.
04	Limitation de la température au sol	35 °C	+5 °C ... +60 °C	Permet de définir une température maximale du sol comme limite supérieure de température. Cette fonction est particulièrement utile lorsqu'il s'agit, par exemple, de protéger un revêtement de sol stratifié ou en vinyle contre des températures trop élevées.
05	Profil hebdomadaire	5-1-1	5-1-1, 7	En fonction du profil hebdomadaire sélectionné, tous les jours de la semaine peuvent être programmés individuellement ou les jours ouvrables sont combinés en un seul jour. 5-1-1 = Lun à Ven (en tant que groupe) - Sam - Dim / 7 = Lun - Mar - Mer - Jeu - Ven - Sam - Dim (chaque jour de la semaine individuellement). <b>Remarque : Ne concerne que le mode Programme.</b>
06	Démarrage adaptatif (auto-apprentissage)	Arrêt (no)	Activé (YES), Arrêt (no)	En analysant en permanence les caractéristiques de chauffage précédentes, le thermostat calcule automatiquement le temps de mise en marche nécessaire (temps de préchauffage) afin d'atteindre la température réglée à temps pour l'heure programmée. Si cette fonction est désactivée, le thermostat allume le chauffage à l'heure exacte que vous avez programmée. <b>Remarque : Ne concerne que le mode Programme.</b>
07	Temps de démarrage adaptatif (temps de préchauffage)	20 Min.	0-40 Min.	Lorsque la fonction de démarrage adaptatif (cf. code 06) est activée pour la première fois, le chauffage est mis en marche plus tôt en fonction du temps de préchauffage sélectionné sous ce point. Grâce à l'analyse continue décrite sous le code 06, le temps de préchauffage pour les périodes de chauffage suivantes sera adapté progressivement aux besoins.
08	Détection de fenêtre ouverte	Arrêt (OFF)	Activé (on), Arrêt (OFF)	Le thermostat surveille en permanence la température ambiante. Si celle-ci a baissé de plus de 5 degrés en l'espace de 15 minutes, le thermostat suppose qu'une fenêtre est ouverte et coupe le chauffage pendant 30 minutes afin d'économiser de l'énergie. Après cette période, le contrôle du chauffage se poursuit dans le dernier mode de fonctionnement actif. Si vous changez de mode de fonctionnement pendant les 30 minutes, la fonction est annulée et le symbole correspondant disparaît de l'écran. <b>Remarque : la détection de fenêtre ouverte est également active lorsque seul le capteur de sol (voir code 01, réglage 03) a été activé.</b>
09	Type de capteur au sol	10 kOhm	10 kOhm, 12 kOhm	L'appareil est compatible avec d'autres types de sondes de température du sol. Ce réglage vous permet de définir le type de sonde de sol approprié en sélectionnant la résistance nominale correspondante.
10	Mode antigel	Activé (YES)	Activé (YES), Arrêt (no)	Utilisé pour maintenir la température au-dessus du « mode gel » lorsqu'une pièce n'est pas utilisée pendant une période prolongée. Cela permet d'éviter, par exemple, que les tuyaux ne gèlent. Le thermostat maintient la température au-dessus de +5 °C. Cela signifie qu'à une température ≤ +5 °C, le thermostat active le chauffage et l'arrête lorsque +7 °C est atteint. Si vous avez activé cette fonction en sélectionnant « Activé (YES) », elle sera active même si le thermostat est en veille.
11	Absence	1 jour (01)	1-99 jours	Réglage de la durée d'absence pour le fonctionnement du système de chauffage en mode absence.
12	Délai de commutation	1 °C	0.5 °C, 1 °C, 2 °C, 3 °C	Temporisation de commutation signifie que le régulateur de température n'active ou ne désactive pas le chauffage lorsque la température de consigne réglée est exactement atteinte, mais plus tôt ou plus tard en fonction de la valeur de tolérance de commutation sélectionnée. Ex : température de consigne 26 °C, retard de commutation 1 °C, le régulateur met le chauffage en marche à ≤ 25 °C et l'arrête à ≥ 27 °C. Plus la valeur du délai de commutation est faible, plus le régulateur s'enclenche fréquemment. Plus la valeur choisie est élevée, moins le contrôle de la température est précis.
13	Précision de l'affichage	0.5 °C	0.5 °C, 0.1 °C	Réglage du degré de précision avec lequel la température doit être affichée sur l'écran. Soit par pas de 0,1 °C (ex. : 23,1 °C, 23,2 °C), soit par pas de 0,5 °C (ex. : 23,0 °C, 23,5 °C).
14	Étapes de saisie de la température	0.5 °C	0.1 °C, 0.5 °C, 1 °C	Réglage par paliers de °C de la température de consigne.
15	Réinitialisation	Non (no)	Oui (YES), Non (no)	Offre la possibilité de réinitialiser l'appareil aux paramètres d'usine. <b>Remarque : si « OUI » est sélectionné, appuyer sur <b>O</b> pour confirmer jusqu'à ce que l'écran principal s'affiche. L'appareil est maintenant réinitialisé.</b>
16	Affichage en mode veille	02	01 : Affichage OFF 02 : Température est affichée	Permet de sélectionner les informations à afficher sur l'écran d'accueil en mode veille.
17	Unité de température	°C	°C, °F	Sélection de l'unité de température, Celsius ou Fahrenheit.
18	État de l'appareil lors de la remise sous tension (après que l'appareil a été débranché de l'alimentation électrique)	1	1 : Retour mode fonctionnement précédent 2 : Dispositif OFF 3 : Dispositif ON	Réglage de l'état dans lequel l'appareil doit être placé <b>après le rétablissement de l'alimentation électrique</b> (par exemple, en cas de coupure de courant). 1 : L'appareil revient au mode de fonctionnement précédent (avant la coupure de courant). Si le thermostat était éteint, il reste éteint. Si l'appareil a été mis en marche, il revient au mode de fonctionnement actif précédent. 2 : L'appareil est ou reste éteint. 3 : L'appareil est mis en marche et continue à fonctionner dans le mode de fonctionnement actif précédent.

## Indications d'alarme et dépannage

Code d'erreur	Caractéristique d'erreur	Manipulation
Er1	Court-circuit ou défaut du capteur d'ambiance intégré à l'appareil.	Vérifier le thermostat ou la sonde de température du sol. L'appareil ne doit pas être remis en service tant que le défaut n'a pas été éliminé.
Er2	Court-circuit ou défaut du capteur externe de température du sol ou rupture du câble du capteur.	<b>Les consignes de sécurité suivantes doivent être respectées.</b>

### Important !

Les travaux sur le thermostat, y compris le capteur de température du sol externe, doivent être effectués par un électricien professionnel. Le raccordement électrique et la connexion à l'alimentation électrique ainsi que la déconnexion de l'appareil de l'alimentation électrique doivent être effectués par un électricien professionnel. **Débranchez le câblage local du secteur avant d'installer le thermostat ou de débrancher l'alimentation électrique pour vérifier ou remplacer l'appareil ou le capteur externe de température du sol.**

### Remarque :

En cas d'interruption de l'alimentation électrique (par exemple, en cas de panne de courant ou si le thermostat a été déconnecté de l'alimentation électrique pour le vérifier), **les paramètres suivants seront conservés pendant 30 jours :**

- F1 - Date et l'heure
- F2 - Réglages du mode programme
- F4 - Paramètres avancés
- Dernier mode de fonctionnement actif
- Température réglée

Tous les autres réglages sont perdus et doivent être effectués à nouveau.

## Données techniques

### Thermostat TP 750

Tension d'alimentation	230 VAC, 50 Hz
Courant de charge maximum	16 A <sup>*)</sup>
Consommation électrique	< 2 W
Poids	140 g
Dimensions	86x86x48 mm
Indice de protection IP	IP21
Classe de protection	II
Capteur de température du sol	NTC 10 kOhm
Longueur du fil d'installation du capteur	3 m
Température de l'air ambiant admiss.	+5...+55 °C
Humidité relative de l'air admissible	60% (sans condensation)
Plage de réglage de la température	+5...+40 °C
Autres types de capteurs de température du sol supportées	12 kOhm

<sup>\*)</sup> Afin de limiter la charge thermique des composants de l'appareil en cas d'utilisation inappropriée en charge continue et d'atteindre une durée de vie maximale, **il est recommandé de commuter ou de raccorder une charge maximale de 13 A (2990 W).**

### Sonde de la température au sol NTC 10 kOhm

Température [°C]	Résistance [kΩ]	Température [°C]	Résistance [kΩ]
10	19,46 - 20,11	21	11,82 - 12,09
11	18,65 - 19,27	22	11,30 - 11,55
12	17,80 - 18,37	23	10,81 - 11,04
13	17,00 - 17,52	24	10,35 - 10,56
14	16,23 - 16,71	25	9,90 - 10,10
15	15,50 - 15,95	26	9,47 - 9,66
16	14,81 - 15,22	27	9,06 - 9,25
17	14,15 - 14,53	28	8,67 - 8,86
18	13,52 - 13,87	29	8,30 - 8,49
19	12,92 - 13,25	30	7,95 - 8,14
20	12,36 - 12,65	31	7,61 - 7,80

## Réclamations

En cas de réclamation pendant la période de garantie, veuillez contacter le vendeur.

Pour garantir un traitement efficace du retour, il est nécessaire de renvoyer le capteur avec le thermostat.

## Garantie

Le fabricant garantit la conformité du thermostat à la description du dessin, en assumant le respect des instructions d'installation et d'utilisation.

### Période de garantie – 2 ans à partir de la date d'achat.

En cas de panne lors de la période de garantie causée par un défaut de fabrication, le client a le droit à une performance supplémentaire. La garantie ne couvre aucun dommage dû à une manipulation inappropriée, les dommages effectués par des tiers, une mauvaise installation (non conforme au manuel) ou ses dommages consécutifs. Veuillez conserver votre ticket.

Pour toute réclamation sous garantie, vous devrez montrer votre ticket de caisse.

### Reservé

Toutes les informations indiquées sont considérées comme fiables et correctes au mieux de notre connaissance. Les modifications, fautes et erreurs d'impression ne justifient pas les demandes d'indemnisation. Les seules obligations du fabricant et du fournisseur pour ce produit sont celles indiquées dans les conditions commerciales générales. Les spécifications sont sujettes à changement sans préavis.





## PERSÖNLICHE EINSTELLUNGEN PERSONAL SETTINGS RÉGLAGES PERSONNELS

Hier können Sie ihre persönlichen Einstellungen für den **Programm Modus** eintragen.

Here you can record your personal settings for the **Program Mode**.

Ici, vous pouvez inscrire vos paramètres personnels pour le **mode Programme**.

Programm Modus | Program Mode | mode Programme

	Montag Monday Lundi	Dienstag Tuesday Mardi	Mittwoch Wednesday Mercredi	Donnerstag Thursday Jeudi	Freitag Friday Vendredi	Samstag Saturday Samedi	Sonntag Sunday Dimanche
	°C	°C	°C	°C	°C	°C	°C
	:	:	:	:	:	:	:
	°C	°C	°C	°C	°C	°C	°C
	:	:	:	:	:	:	:
	°C	°C	°C	°C	°C	°C	°C
	:	:	:	:	:	:	:
	°C	°C	°C	°C	°C	°C	°C
	:	:	:	:	:	:	:

