



kalb Material für Möbel GmbH
 Bachstr. 21
 D-32257 Bünde www.kalb-m.de

230V/AC
 50/60Hz



Running Light

KA210148-155

DE

Sicherheitshinweise

- Arbeiten an elektrischen Geräten dürfen ausschließlich durch eine Elektrofachkraft, unter Beachtung der geltenden Vorschriften durchgeführt werden
- Das Gerät ist ausschließlich für den Gebrauch in Innenräumen vorgesehen und darf nur für den bestimmungsgemäßen Gebrauch verwendet werden.
- Benutzen Sie das Produkt nicht, sofern es Beschädigungen aufweist, welche nur durch den Hersteller oder einer vergleichbaren Fachkraft repariert werden dürfen.
- Bei einer beschädigten Netzanschlusleitung darf die Leuchte nicht verwendet werden und muss entsorgt werden!
- Vorsicht! Bei scharfen Kanten besteht Verletzungsgefahr
- Mögliche Gewährleistungsansprüche können nur bei fachgerechter Installation und sachgerechter Anwendung erhoben werden.
- Dieses Produkt enthält eine Lichtquelle der Energieeffizienzklasse E
- Benutzen Sie ein weiches, trockenes und sauberes Tuch zur Reinigung. Verwenden Sie keine Scheuer- oder aggressiven Reinigungsmittel.

BG

ИНСТРУКЦИИ ЗА БЕЗОПАСНОСТ

- Работата по електрическите уреди може да се извършва само от квалифициран електротехник в съгласие с приложените разпоредби
- Устройството е предназначено само за вътрешна употреба и може да се използва само по предназначение.
- Не използвайте продукта, ако е повреден, което може да бъде поправено само от производителя или от сходен специалист.
- В случай на повреден кабел за свързване на електрическата мрежа осветителното тяло не трябва да се използва и трябва да се изхвърли.
- Внимавайте! Има риск от нараняване от остри ръбове.
- Възможни претенции за гаранция могат да бъдат направени само при професионална инсталация и правилна употреба.
- Този продукт съдържа източник на светлина с клас на енергийна ефективност E
- Използвайте мека, суха и чиста кърпа за почистване. Не използвайте абразивни или агресивни почистващи препарати.

GB

Safety information

- Work on electrical equipment may only be carried out by a qualified electrician in accordance with the applicable regulations.
- The appliance is intended for indoor use only and may only be used for its intended purpose.
- Do not use the product if it is damaged, which may only be repaired by the manufacturer or a comparable qualified person.
- In the event of a damaged mains connection cable, the luminaire must not be used and must be disposed of.
- Caution! There is a risk of injury if there are sharp edges.
- Possible warranty claims can only be made if the product has been installed and used properly.
- This product contains a light source with energy efficiency class E
- Use a soft, dry and clean cloth for cleaning. Do not use abrasive or aggressive cleaning agents.

FR

Consignes de sécurité

- Les travaux sur les équipements électriques ne peuvent être effectués que par un électricien qualifié, conformément à la réglementation en vigueur.
- L'appareil est destiné à être utilisé uniquement à l'intérieur et ne peut être utilisé qu'aux fins prévues. N'utilisez pas le produit s'il est endommagé d'une manière qui ne peut être réparée que par le fabricant ou une personne comparable.
- Ne pas utiliser le produit s'il est endommagé, qui ne peut être réparé que par le fabricant ou une personne qualifiée comparable.
- En cas de câble de raccordement secteur endommagé, le luminaire ne doit pas être utilisé et doit être éliminé.
- Attention ! Il y a un risque de blessure en cas d'arêtes vives.
- Les éventuelles demandes de garantie ne peuvent être faites que si le produit a été installé et utilisé correctement.
- Ce produit contient une source lumineuse de classe d'efficacité énergétique E
- Utiliser un chiffon doux, sec et propre pour le nettoyage. N'utilisez pas de produits de nettoyage abrasifs ou agressifs.

IT

Istruzioni per la sicurezza

- I lavori sui dispositivi elettrici possono essere eseguiti solo da un elettricista qualificato in consultazione normativa applicabili
- Il dispositivo è inteso solo per uso interno e può essere utilizzato solo per lo scopo previsto.
- Non utilizzare il prodotto se è danneggiato, cosa che può essere riparata solo dal produttore o da uno specialista comparabile.
- In caso di cavo di collegamento alla rete danneggiato, l'apparecchio non deve essere utilizzato e deve essere smaltito.
- Stai attento! Vi è il rischio di lesioni dovute a spigoli vivi.
- Eventuali reclami in garanzia possono essere effettuati solo con installazione professionale e uso corretto.
- Questo prodotto contiene una sorgente luminosa con classe di efficienza energetica E
- Utilizzare un panno morbido, asciutto e pulito per la pulizia. Non utilizzare detergenti abrasivi o aggressivi.

HR

Sigurnosne napomene

- Radove na električnim uređajima smije izvoditi samo kvalificirani električar uz savjetovanje s važećim propisima
- Uređaj je namijenjen samo za unutarnju upotrebu i smije se koristiti samo za namjeravanu namjenu.
- Ne koristite proizvod ako je oštećen, a koji može popraviti samo proizvođač ili usposobljeni stručnjak.
- U slučaju oštećenog mrežnog priključnog kabela, svjetiljka se ne smije koristiti i mora se zbrinuti.
- Budite oprezn! Postoji opasnost od ozljeda zbog oštrih rubova.
- Moguća potraživanja jamstva mogu se podnijeti samo uz profesionalnu instalaciju i odgovarajuću upotrebu.
- Ez a termék E energiahatékonysági osztályú fényforrást tartalmaz
- Za čišćenje koristite mekanu, suhu i čistu krpu. Ne koristite abrazivna ili agresivna sredstva za čišćenje.

NL

Veiligheidsinstructies

- Werkzaamheden aan elektrische apparaten mogen alleen worden uitgevoerd door een gekwalificeerde electricien in overleg met de geldende voorschriften
- Het apparaat is alleen bedoeld voor gebruik binnenshuis en mag alleen worden gebruikt waarvoor het bedoeld is.
- Gebruik het product niet als het beschadigd is, dit mag alleen gerepareerd worden door de fabrikant of een vergelijkbare specialist.
- In het geval van een beschadigde netsnoer mag het apparaat niet worden gebruikt en moet het worden weggegooid
- Wees voorzichtig! Er bestaat gevaar voor letsel door scherpe randen.
- Eventuele garantieclaims zijn alleen mogelijk bij vakkundige installatie en correct gebruik.
- Dit product bevat een lichtbron met energie-efficiëntieklasse E
- Gebruik een zachte, droge en schone doek om te reinigen. Gebruik geen schurende of agressieve schoonmaakmiddelen.

PL

Zasady bezpieczeństwa

- Prace przy urządzeniach elektrycznych może wykonywać tylko wykwalifikowany elektryk po zapoznaniu się z obowiązującymi przepisami
- Urządzenie jest przeznaczone wyłącznie do użytku w pomieszczeniach i może być używane tylko zgodnie z jego przeznaczeniem.
- Nie używaj produktu, jeśli jest uszkodzony, który może naprawić tylko producent lub porównywalny specjalista.
- W przypadku uszkodzenia przyłączeniowego do sieci, naprawa nie może być używana i musi zostać zutyżowana.
- Uważaj! Istnieje ryzyko zranienia ostrymi krawędziami.
- Eventualne roszczenia gwarancyjne można składać tylko przy profesjonalnym montażu i odpowiednim użytkowaniu.
- Ten produkt zawiera źródło światła o klasie efektywności energetycznej E
- Do czyszczenia używaj miękkiej, suchej i czystej szmatki. Nie używaj ściernych ani agresywnych środków czyszczących.

FI

Turvallisuusohjeita

- Sähkölaitteita saa työskennellä vain pätevä sähköasentaja soveltuvien määräysten mukaisesti
- Laite on tarkoitettu vain sisäkäyttöön, ja sitä saa käyttää vain käyttötarkoitukseensa.
- Älä käytä tuotetta, jos se on vaurioitunut. Korjauksen saa suorittaa vain valmistaaja tai vastaava asiantuntija.
- Jos verkkoliitäntäkaapeli on vaurioitunut, valaisinta ei saa käyttää ja se on hävitettävä.
- Ole varovainen! Terävien reunojen aiheuttama loukkaantumisvaara.
- Mahdolliset takuuvaatimukset voidaan esittää vain ammattimaisella asennuksella ja asianmukaisella käytöllä.
- Tämä tuote sisältää valonlähteen, jonka energiatehokkuusluokka on E
- Käytä puhdistukseen pehmeää, kuivaa ja puhdasta liinaa. Älä käytä hankaavia tai aggressiivisia puhdistusaineita.

RO

Indicații de siguranță

- Lucrările la dispozitivele electrice pot fi efectuate numai de un electrician calificat, în consultare reglementărilor aplicabile cu
- Dispozitivul este destinat exclusiv utilizării în interior și poate fi utilizat numai în scopul propus.
- Nu utilizați produsul dacă este deteriorat, care poate fi reparat numai de producător sau de un specialist comparabil.
- În cazul unui cablu de conectare la rețeaua electrică deteriorat, corpul de iluminat nu trebuie utilizat și trebuie eliminat
- Fii atent! Există riscul de rănire la marginile ascuțite.
- Cereriile posibile de garanție pot fi făcute numai cu instalare profesională și utilizare adecvată.
- Acest produs conține o sursă de lumină cu clasa de eficiență energetică E
- Folosii o cârpă moale, uscată și curată pentru curățare. Nu utilizați agenți de curățare abrazivi sau agresivi.

RUS

Указания по безопасности

- Работы с электрическими устройствами могут выполняться только квалифицированным электриком после ознакомления с применимыми правилами.
- Устройство предназначено только для использования в помещении и может использоваться только по прямому назначению.
- Не используйте продукт, если он поврежден. Ремонт может быть произведен только производителем или аналогичным специалистом.
- В случае повреждения кабеля подключения к сети светильник не должен использоваться и должен быть утилизирован.
- Будьте осторожны! Опасность травмирования острыми краями.
- Возможные претензии по гарантии могут быть предъявлены только при профессиональной установке и надлежащем использовании.
- Этот продукт содержит источник света с классом энергоэффективности E
- Для очистки используйте мягкую, сухую и чистую ткань. Не используйте абразивные или агрессивные чистящие средства.

SE

Säkerhetsanvisningar

- Arbetet med elektriska apparater får endast utföras av en kvalificerad elektriker i samråd med gällande bestämmelser
- Enheten är endast avsedd för inomhusbruk och får endast användas för dess avsedda ändamål.
- Använd inte produkten om den är skadad, som endast får repareras av tillverkaren eller en jämförbar specialist.
- I händelse av en skadad nätslutningskabel får armaturen inte användas och måste kasseras.
- Var försiktig! Det finns risk för skador från vassa kanter.
- Möjliga garantikrav kan endast göras med professionell installation och lämplig användning.
- Denna produkt innehåller en ljuskälla med energieffektivitetsklass E
- Använd en mjuk, torr och ren trasa för rengöring. Använd inga slipande eller aggressiva rengöringsmedel.

SK

Bezpečnostné upozornenia

- Práce na elektrických zariadeniach smie vykonávať iba kvalifikovaný električár po konzultácii s príslušnými predpismi
- Zariadenie je určené iba na použitie v interiéri a smie sa používať iba na určený účel.
- Nepoužívajte výrobok, ak je poškodený a môže ho opraviť iba výrobca alebo porovnateľný odborník.
- V prípade poškodenia sieťového prípojky sa svietidlo nesmie používať a musí sa zlikvidovať.
- Buďte opatrní! Hrozí nebezpečenstvo poranenia ostrými hranami.
- Možné reklamácie je možné uplatniť iba pri odbornej inštalácii a správnom použití.
- Tento výrobok obsahuje svetelný zdroj s triedou energetickej účinnosti E
- Na čistenie používajte mäkkú, suchú a čistú handričku. Nepoužívajte žiadne abrazívne alebo agresívne čistiace prostriedky.

SLO

Napotki za varno uporabo

- Dela na električnih napravah sme izvajati samo usposobljeni električar v skladu z veljavnimi predpisi
- Naprava je namenjena samo notranji uporabi in se sme uporabljati samo za predvideni namen.
- Izdelka ne uporabljajte, če je poškodovan, kar lahko popravi le proizvajalec ali primerljiv strokovnjak. 4. V primeru poškodovanega omrežnega priključka se svetilka ne sme uporabljati in jo je treba odganjati.
- Bodite previdni! Obstaja nevarnost poškodb zaradi ostrih robov.
- Morebitne garancijske zahtevke lahko uveljavite samo s profesionalno namestitvijo in pravilno uporabo.
- Ta izdelek vsebuje vir svetlobe z razredom energijske učinkovitosti E
- Za čiščenje uporabite mehko, suho in čisto krpo. Ne uporabljajte abrazivnih ali agresivnih čistil.

CZ

Bezpečnostní pokyny

- Práce na elektrických zařízeních smí provádět pouze kvalifikovaný električář po konzultaci s platnými předpisy
- Zařízení je určeno pouze pro vnitřní použití a může být používáno pouze k určenému účelu.
- Nepoužívejte výrobek, pokud je poškozený a může být opraven pouze výrobcem nebo srovnatelným odborníkem.
- V případě poškození síťového připojovacího kabelu nesmí být svítidlo použito a musí být zlikvidováno.
- Buďte opatrní! Hrozí nebezpečí poranění ostrými hranami.
- Možné reklamace lze uplatnit pouze při profesionální instalaci a správném použití.
- Tento výrobek obsahuje světelný zdroj s třídou energetické účinnosti E
- K čištění používejte měkký, suchý a čistý hadřík. Nepoužívejte žádné abrazivní nebo agresivní čisticí prostředky.

HU

Biztonsági utasítások

- Az elektromos eszközökön végzett munkát csak szakképzett villanyszerelő végezheti, a vonatkozó előírások betartásával
- A készüléket csak beltéri használatra szánják, és csak rendeltetésszerűen használható.
- Ne használja a terméket, ha sérült, amelyet csak a gyártó vagy hasonló szakember javíthat meg.
- Sérült hálózati csatlakozókábel esetén a lámpatestet nem szabad használni, és el kell dobní.
- Legyen óvatos! Éles élek sérülésének veszélye áll fenn.
- Az esetleges garanciális igények csak szakszerű telepítéssel és megfelelő használat mellett nyújthatók be.
- Óvagy a gyártóval szembe fordított esetben a lámpatestet nem szabad használni, és el kell dobní.
- A tisztításhoz használjon puha, száraz és tiszta ruhát. Ne használjon sűrűlő vagy agresszív tisztítószert.

ES

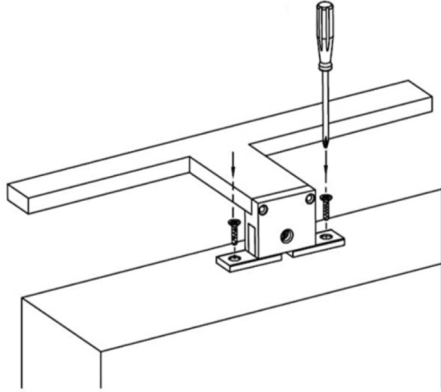
Indicaciones de seguridad

- El trabajo en dispositivos eléctricos solo puede ser realizado por un electricista calificado en consulta con las regulaciones aplicables.
- El dispositivo está diseñado solo para uso en interiores y solo puede usarse para el propósito para el que fue diseñado.
- No utilice el producto si está dañado, que solo puede ser reparado por el fabricante o un especialista comparable.
- En caso de que el cable de conexión a la red esté dañado, la luminaria no deberá utilizarse y deberá desecharse.
- ¡Ten cuidado! Existe riesgo de lesiones por bordes afilados.
- Las posibles reclamaciones de garantía solo se pueden realizar con una instalación profesional y un uso adecuado.
- Este producto contiene una fuente de luz con clase de eficiencia energética E
- Utilice un paño suave, seco y limpio para limpiar. No utilice agentes de limpieza abrasivos o agresivos.

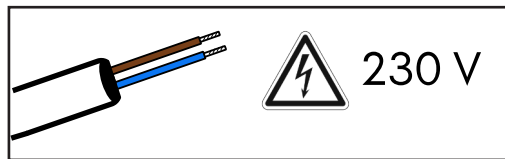
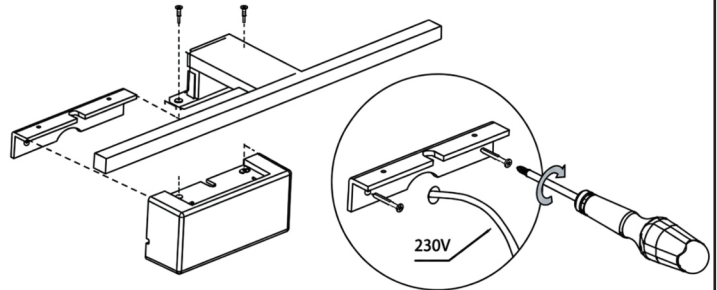
安全提示

- EN 在電氣設備上的工作只能由合格的電工根據適用法規進行。
- 該設備只能在室內使用，並且只能用於其預定用途。
- 請勿使用已損壞的產品，該產品只能由製造商或類似的專家進行維修。
- 如果電源連接電纜損壞，不得使用燈具，必須進行處理。
- 小心！鋒利的邊緣有受傷的危險。
- 可能的保修要求只能通過專業安裝和適當使用來提出。
- 本產品包含能效等級 E 的光源。
- 使用柔軟，乾燥和乾淨的布進行清潔。請勿使用任何腐蝕性或腐蝕性清潔劑。

↓ **Aufbaumontage**



↓ **Wandmontage**



WEEE-Nr.: DE98808517



DE • Bitte geben Sie das Produkt an einer Sammelstelle für Elektroschrott ab. Entsorgen Sie die Verpackung sortenrein. Geben Sie die Pappe und Karton zum Altpapier, Folien in die Wertstoff-Sammlung.

BG • Моля, занесете продукта в пункт за събиране на електронни отпадъци. Изхвърлете опаковката според вида. Изхвърляйте картон и картон като отпадъчна хартия и фолио в колекцията от рециклируеми материали.

GB • Please take the product to collection point for electronic waste. Dispose of the packaging according to type. Dispose of the cardboard and cardboard as waste paper and foils in the recyclable material collection.

FR • Veuillez apporter le produit à un point de collecte des déchets électroniques. Éliminez l'emballage selon le type. Jetez le carton et le carton comme vieux papiers et feuilles dans la collecte des matières recyclables.

IT • Portare il prodotto a un punto di raccolta rifiuti elettronici. Smaltire l'imballaggio in base al tipo. Smaltire il cartone e il cartone come cartastraccia e fogli nell'raccoltadel materiale riciclabile.

HR • Odnosite proizvod na slobodno mjesto za elektronički otpad. Odložite ambalažu prema vrsti. Karton i karton odložite kao otpadni papir i folije u zbirku materijal koji se može reciklirati.

NL • Breng het product naar een inzamelpunt voor elektronisch afval. Voer de verpakking af volgens het type. Gooi het karton en karton weg als oud papier en folie bij de inzameling voor recyclebaarmateriaal.

PL • Prosimy o oddanie produktu do punktu zbiórki odpadów elektronicznych. Opakowanie zużyłować zgodnie z rodzajem. Karton i tekturę należy utylizować jako makulaturę i folie do zbiórki surowców wtórnych.

• 請把產品送到電子垃圾收集點。根據類型處置包裝。將紙板和紙板作為廢紙和箔紙丟棄在可回收材料中。

CN

• Vie tuote elektroniikkaromun keräyspisteeseen. Hävitäpakkaus tyyppin mukaan. Hävitäpohvi japaohvi jätepaperinajakalvoinakierrättävien materiaalien keräyksessä.

RUS • Отнесите изделие в пункт сбора электронных отходов. Утилизируйте упаковку в соответствии с типом. Утилизируйте картон и картон как макулатуру и фольгу в сборнике вторсырья.

SE • Taprodukten till en insamlingsplats för elektroniskt avfall. Kasserförpackningen enligt typ. Kasser kartong och kartong som papper och folier i återvinningsbart material.

SK • Výrobok odovzdajte nazbernom mieste pre elektronicný odpad. Zlikvidujte obal podľa typu. Kartón alepenku zlikvidujte ako zberový papier a fólie v zberni recyklovateľného materiálu.

SLO • Izdelek odnesite nazbirališče zaelektronske odpadke. Embalažo zavrzite glede navrsto. Karton in karton zavrzite kot odpadni papir in folije v zbirki materialov, ki jih je mogoče reciklirati.

CZ • Odneste produkt do sběrného místapro elektronicný odpad. Zlikvidujte obal podle typu. Karton alepenku zlikvidujte jako sběrový papír a fólie do sběrný recyklovateľného materiálu.

HU • Kérjük, vigye atermékét az elektronicus hulladék gyűjtésére. A csomagolást típus szerint ártalmatlanítsa. A kartont és akartont hulladékpapírként és fóliaként dobja ki az újrahasznosítható anyaggyűjteményben.

ES • Lleve el producto a un punto de recogida de residuos electrónicos. Deseche el embalaje según el tipo. Deseche el cartón y el cartón como papel de desecho y láminas en la recolección de material reciclable.

DE Die LED - Lichtquelle kann nur durch einen Fachmann ausgetauscht werden.

BG Източникът на светлина LED може да се сменя само от специалист

GB The LED - light source can only be replaced by a professional

FR La source de lumière LED peut uniquement être remplacée par un professionnel.

IT La sorgente luminosa LED può essere sostituita solo da un professionista

HU A LED-fényforrás csak szakember cserélheti

NL De LED-lichtbron mag uitsluitend door een vakman worden vervangen.

PL Oświetlenie LED — źródło światła może wymienić tylko specjalista.

CN LED - 光源只能由专业人员更换

FI LED-lampun voi vaihtaa vain ammattilainen.

RO Sursa de lumină cu LED poate fi înlocuită doar de către un profesionist

RS LED izvor svetlosti može da zameni samo stručno lice

SE LED-ljuskällan kan endast bytas ut av en fackkundig person

SK LED - svetelný zdroj môže vymeniť iba odborník

SL Svetlobni vir s svetlečimi diodami (LED) lahko zamenja le strokovnjak.

CZ LED světelný zdroj smí vyměnit pouze odborník

HR LED – isključivo stručnjak može zamijeniti izvor svjetlosti.

ES La fuente de luz LED solo puede ser sustituida por un profesional