

## LED Einbauspot Unterbauspot

Sie haben sich für ein innovatives und energiesparendes Beleuchtungssystem entschieden. Bitte lesen Sie zur richtigen Handhabung die Bedienungsanleitung aufmerksam durch.

### Sicherheits- & Handhabungshinweise

Arbeiten an elektrischen Geräten dürfen ausschließlich durch eine Elektrofachkraft, unter Beachtung der geltenden Vorschriften durchgeführt werden.

Das Gerät ist ausschließlich für den Gebrauch in Innenräumen vorgesehen und darf nur für den bestimmungsgemäßen Gebrauch verwendet werden.

Benutzen Sie das Produkt nicht, sofern es Beschädigungen aufweist, welche nur durch den Hersteller oder einer vergleichbaren Fachkraft repariert werden dürfen.

Bei einer beschädigten Netzanschlussleitung darf die Leuchte nicht verwendet werden und muss entsorgt werden!

Vorsicht! Bei scharfen Kanten besteht Verletzungsgefahr.

Mögliche Gewährleistungsansprüche können nur bei fachgerechter Installation und sachgerechter Anwendung erhoben werden.

Dieses Produkt enthält eine Lichtquelle der Energieeffizienzklasse F.

Benutzen Sie ein weiches, trockenes und sauberes Tuch zur Reinigung.

Verwenden Sie keine Scheuer- oder aggressiven Reinigungsmittel.

### Installation & Bedienung

Das Produkt muss fest und stabil an einem Objekt installiert sein.

Bitte beachten Sie die umseitigen Installationshinweise.

Bitte berücksichtigen Sie, dass je nach Untergrund eventuell andere Schrauben und / oder Dübel zur sicheren Montage erforderlich sind.

Es muss immer die Leuchte mit integriertem Sensorschalter direkt mit dem Netzteil verbunden werden.

Sofern ein Set, bestehend aus mindestens zwei Leuchten eingesetzt wird, so verfügt nur eine Leuchte über einen integrierten Sensorschalter, über welchen die nachfolgend angeschlossenen Leuchten parallel geschaltet werden. Sämtliche Folgeleuchten müssen mit der Sensorleuchte verbunden werden.

Wird der Sensorschalter kurzzeitig berührt, werden alle Leuchten ein- bzw. ausgeschaltet.

Wird der Sensorschalter länger als 2 Sekunden berührt, ändert sich die Einstellung stufenlos bis zur geringsten, bzw. maximalsten Helligkeit. Die vorgenommene Einstellung wird gespeichert.

### MEMORY-Funktion

Die gewählte Einstellung bleibt gespeichert und wird bei erneutem Einschalten verwendet.

### Safety & Handling Instructions

Work on electrical equipment may only be carried out by a qualified electrician in compliance with the applicable regulations.

The device is intended exclusively for indoor use and may only be used for the intended purpose.

Do not use the product if it is damaged, which may only be repaired by the manufacturer or a comparable specialist.

If the power supply cable is damaged, the lamp must not be used and must be disposed of!

Caution! There is a risk of injury in case of sharp edges.

Possible warranty claims can only be made if the product has been installed and used properly.

This product contains a light source of energy efficiency class E.

Use a soft, dry and clean cloth for cleaning.

Do not use abrasive or aggressive cleaning agents.

### Installation & Operation

The product must be firmly and stably installed on an object.

Please observe the installation instructions overleaf.

Please note that depending on the substrate, other screws and / or dowels may be required for safe installation.

Always connect the lamp with integrated sensor switch directly to the power supply unit.

If a set consisting of at least two lights is used, only one light has an integrated sensor switch, via which the subsequently connected lights are connected in parallel. All subsequent lights must be connected to the sensor light.

If the sensor switch is briefly touched, all lights are switched on or off. If the sensor switch is permanently touched (>2s), the lights are dimmed.

### MEMORY function

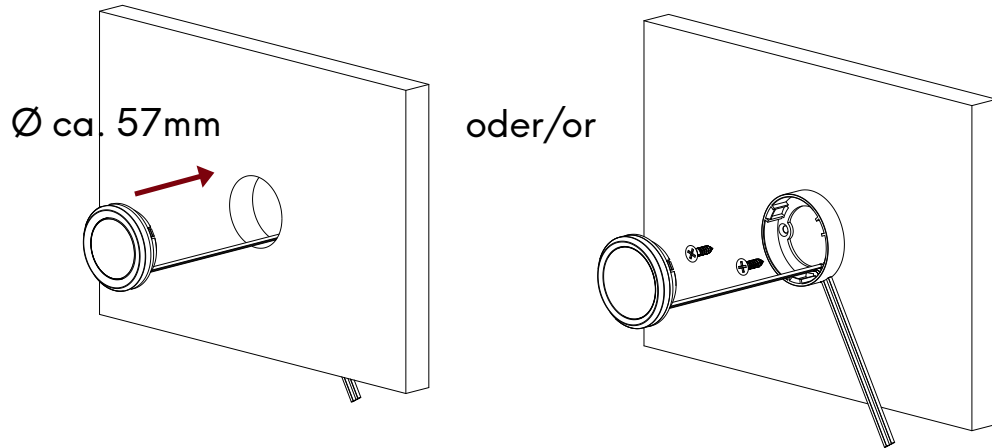
The selected setting remains stored and is used when the power is turned on again.



Entsorgung: Bitte geben Sie das Produkt an einer Sammelstelle für Elektroschrott ab

Montage:

Mounting:



Installationsbeispiel:

Installation example:

