

LED-Miniswitcher mit Dimmfunktion

KA200021
KA200022

Sie haben sich für ein innovatives Schaltsystem entschieden. Bitte lesen Sie zur richtigen Handhabung die Bedienungsanleitung aufmerksam durch.

Allgemeine Beschreibung

Der Hersteller übernimmt keine Verantwortung für Schäden, die durch unsachgemäßen Gebrauch des Produktes, die Verwendung ungeeigneter Pflegeprodukte oder Nichtbeachten dieser Bedienungsanleitung, verursacht werden.

Sicherheit

Der Schalter ist für den Innenbereich konzipiert und ist für eine Betriebsspannung von 12VDC oder 24VDC ausgelegt.

Achten sie darauf, die maximale Schaltleistung (Wattage) nicht zu überschreiten. Die entsprechenden Daten finden Sie in der unteren Tabelle.

Für die Reinigung nur ein weiches, trockenes Tuch verwenden. Keine aggressiven Reinigungsmittel.

Dieser Dimmschalter ist ausschließlich in Kombination mit Geräten der Schutzklasse III zu verwenden.

Anwendung

Drücken Sie den Schalter kurz um Ihre Beleuchtung Ein- und Ausschalten. Langes drücken ermöglicht es Ihnen Ihre Beleuchtung zu dimmen. Der Schalter verfügt über eine MEMORY-Funktion. Bei Spannungsabfall wird die zuletzt gewählte Einstellung gespeichert, so dass bei einer Wiederherstellung der Spannungsversorgung die Beleuchtung direkt wieder eingeschaltet wird.

Montage

Der LED-Miniswitcher kann in jede feste Oberfläche Ihrer Wahl eingelassen werden. Für die Installation müssen Sie nur ein Loch mit einem Durchmesser von 13-15mm in die gewünschte Oberfläche bohren. Anschließend die Kabel durch das Loch führen und den Schalter vorsichtig in das Loch drücken. Die Kabel anschließen. Achten Sie drauf, dass keine Spannung an den anzuschließenden Kabeln anliegt.

Schalten Sie die Spannungsversorgung erst nach vollständiger Installation der Beleuchtungseinrichtung ein.

General description

The manufacturer accepts no responsibility for damage caused by improper use of the product, the use of unsuitable care products or non-compliance with these operating instructions.

Collateral

The switch is designed for indoor use and is designed for an operating voltage of 12VDC or 24VDC.

Take care not to exceed the maximum switching capacity (wattage). The corresponding data can be found in the table below.

Use only a soft, dry cloth for cleaning. No aggressive cleaning agents.

This dimmer switch must only be used in combination with devices of protection class III.

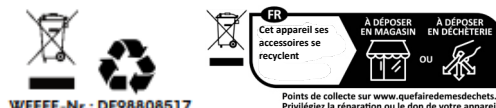
Application

Press the switch briefly to switch your lighting on and off. A long press allows you to dim your lighting. The switch has a MEMORY function. In the event of a power failure, the last selected setting is saved so that the lighting is switched on again immediately when the power supply is restored.

Assembling

The LED mini switch can be embedded in any solid surface of your choice. To install it, simply drill a hole with a diameter of 13-15mm in the desired surface. Then feed the cables through the hole and carefully press the switch into the hole. Connect the cables. Make sure that there is no voltage on the cables to be connected.

Do not switch on the power supply until the lighting system has been fully installed.

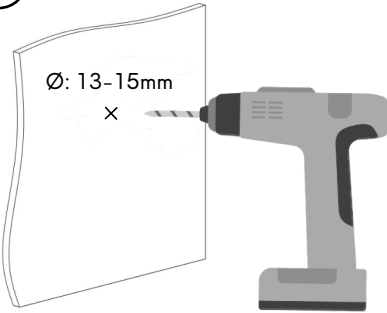


Entsorgung: Bitte geben Sie das Produkt an einer Sammelstelle für Elektroschrott ab

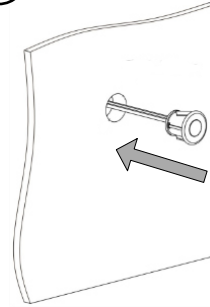
Montage:

Mounting:

①

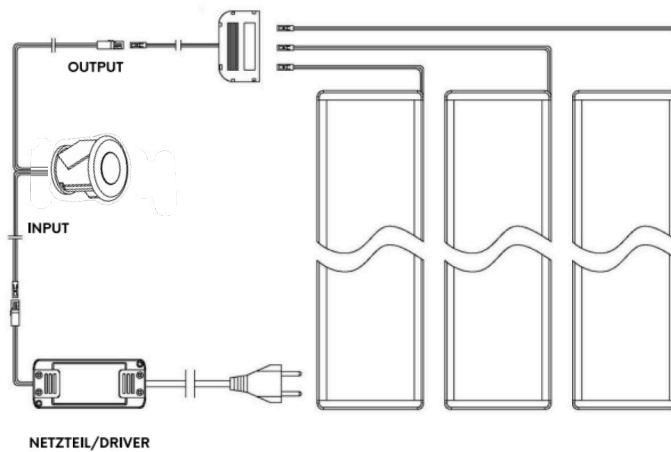


②



Installationsbeispiel:

Installation example:



Ein- und Ausschalten, Dimmen:

Switching on and off, dimming:

