

Nexura KA120010



## Sicherheits- & Handhabungshinweise

### Allgemeine Hinweise

- Arbeiten an elektrischen Geräten dürfen ausschließlich durch eine Elektrofachkraft, unter Beachtung der geltenden Vorschriften durchgeführt werden. Dieses Produkt ist kein Spielzeug, lassen Sie es nicht in Reichweite von Kinder liegen.
- Das Gerät ist ausschließlich für den Gebrauch in Innenräumen vorgesehen und darf nur für den bestimmungsgemäßen Gebrauch verwendet werden. Schützen Sie das Produkt vor extremen Temperaturen, starken Stößen, brennbaren Gasen, Dämpfen und Lösungsmitteln.
- Benutzen Sie das Produkt nicht, sofern es Beschädigungen aufweist, welche nur durch den Hersteller oder einer vergleichbaren Fachkraft repariert werden dürfen.
- Nehmen Sie keinerlei Änderungen an den elektrischen Komponenten vor (Elektroschockgefahr). Vorsicht! Bei scharfen Kanten besteht Verletzungsgefahr. Setzen Sie das Produkt keiner mechanischen Beanspruchung aus.
- Stecken Sie keine Verlängerungen hintereinander!
- Nicht im abgedeckten Zustand betreiben.
- Ziehen Sie bei längerer Nichtbenutzung den Netzstecker aus der Netzsteckdose.
- Mögliche Gewährleistungsansprüche können nur bei fachgerechter Installation und sachgerechter Anwendung erhoben werden.

### Netzkabel

- Nur bei Trennung von der Netzstromversorgung spannungsfrei. Bei einer beschädigten Netzanschlussleitung darf die Steckdose nicht verwendet werden und muss entsorgt werden!
- Der Netzstecker darf niemals mit feuchten Händen an die Netzsteckdose angeschlossen oder von dieser getrennt werden.
- Ziehen Sie niemals am Netzkabel, um das Gerät von der Netzsteckdose zu trennen. Ziehen Sie ihn stets mit den dafür vorgesehenen Griffflächen aus der Netzsteckdose.
- Ziehen Sie aus Sicherheitsgründen bei einem Gewitter den Netzstecker aus der Steckdose.
- Sorgen Sie dafür, dass das Netzkabel nicht geknickt, eingeklemmt, durch scharfe Kanten beschädigt oder mechanischen Beanspruchungen ausgesetzt wird.
- Verlegen Sie Kabel immer so, dass niemand darüber stolpern oder sich in ihnen verfangen kann. Bei Nichtbeachtung besteht Verletzungsgefahr.

### Installation

- Das Produkt muss fest in einem Objekt oder Möbel verbaut werden. Bitte beachten Sie dazu die umseitige Installationsanweisung
- Wenn die Steckdose fest in Ihr Hausnetz integriert werden soll (Anbindung ins 230 VAC Hausnetz, ohne Netzstecker), muss die Integration durch einen Fachmann erfolgen.

### Reinigung

- Benutzen Sie ein weiches, trockenes und sauberes Tuch zur Reinigung.
- Verwenden Sie keine Scheuer- oder aggressiven Reinigungsmittel.

### Gewährleistung

- Für Schäden die durch unsachgemäßen Einbau verursacht werden wird keine Haftung übernommen. Der Anschluss der Steckdose an das Stromnetz muss von einem Fachmann durchgeführt werden!

## Safety & Handling Instructions

### General notes

- Work on electrical equipment may only be carried out by a qualified electrician, in compliance with the applicable regulations. This product is not a toy, do not leave it within reach of children.
- The device is intended exclusively for indoor use and may only be used for its intended purpose. Protect the product from extreme temperatures, strong impacts, flammable gases, vapors and solvents.
- Do not use the product if it is damaged, which may only be repaired by the manufacturer or a comparable specialist.
- Do not make any changes to the electrical components (risk of electric shock). Caution! There is a risk of injury from sharp edges. Do not subject the product to mechanical stress.
- Do not plug any extensions in series!
- Do not operate in covered condition.
- Disconnect the mains plug from the mains socket when not in use for a longer period of time.
- Possible warranty claims can only be made if the product has been installed and used properly.

### Mains cable

- Only disconnect from the mains power supply. If the power cord is damaged, the socket must not be used and must be disposed of!
- The mains plug must never be connected to or disconnected from the mains socket with wet hands.
- Never pull on the power cord to disconnect the device from the mains socket. Always pull it out of the mains socket using the grip surfaces provided for this purpose.
- For safety reasons, unplug the power cord from the wall outlet during a lightning storm.
- Ensure that the power cord is not kinked, pinched, damaged by sharp edges, or subjected to mechanical stress.
- Always lay cables so that no one can trip over them or get caught in them. Failure to do so may result in injury.

### Installation

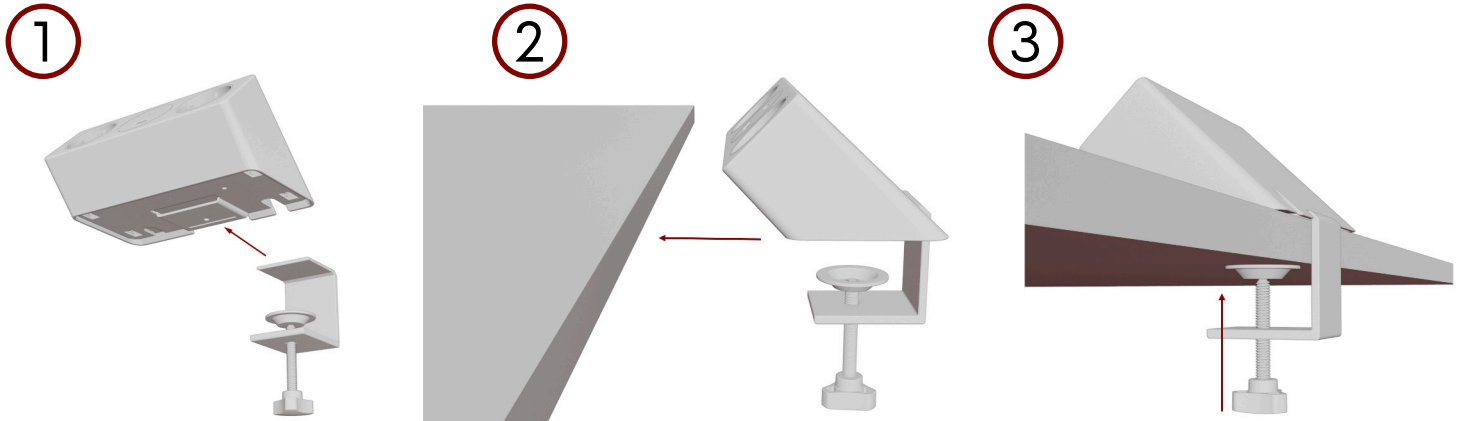
- The product must be firmly installed in an object or furniture. Please refer to the installation instructions overleaf.
- If the socket is to be permanently integrated into your house network (connection to the 230 VAC house network, without mains plug), integration must be carried out by a specialist.

### Cleaning

- Use a soft, dry and clean cloth for cleaning.
- Do not use abrasive or aggressive cleaning agents.

### Warranty

- No liability is accepted for damage caused by improper installation. The connection of the socket to the mains must be carried out by a specialist!



**DE** • Bitte geben Sie das Produkt an einer Sammelstelle für Elektroschrott ab. Entsorgen Sie die Verpackung sortenrein. Geben Sie die Pappe und Karton zum Altpapier, Folien in die Wertstoff-Sammlung.

**BG** • Моля, занесете продукта в пункт за събиране на електронни отпадъци. Изхвърлете опаковката според вида. Изхвърляйте картон и картон като отпадъчна хартия и фолио в колекцията от рециклируеми материали.

**GB** • Please take the product to a collection point for electronic waste. Dispose of the packaging according to type. Dispose of the cardboard and cardboard as waste paper and foils in the recyclable material collection.

**FR** • Veuillez apporter le produit à un point de collecte des déchets électroniques. Éliminez l'emballage selon le type. Jetez le carton et le carton comme vieux papiers et feuilles dans la collecte des matières recyclables.

**IT** • Portare il prodotto a un punto di raccolta rifiuti elettronici. Smaltire l'imballaggio in base al tipo. Smaltire il cartone e il cartone come cartastraccia e fogli nell'raccolta del materiale riciclabile.

**HR** • Odnosite proizvod na sabirno mjesto za elektronički otpad. Odložite ambalažu premavrti. Karton i karton odložite kao otpadni papir i folije u zbirku materijal koji se može reciklirati.

**NL** • Breng het product naar een inzamelpunt voor elektronisch afval. Voer de verpakking af volgens het type. Gooi het karton en karton weg als oud papier en folie bij de inzameling voor recyclebaarmateriaal.

**PL** • Prosimy o oddanie produktu do punktu zbiórki odpadów elektronicznych. Opakowanie zużyłować zgodnie z rodzajem. Karton i tekturę należy utylizować jako makulaturę i folie do zbiórki surowców wtórnych.

**CN** • 請把產品送到電子垃圾收集點。根據類型處置包裝。將紙板和紙板作為廢紙和箔紙丟棄在可回收材料中。

**FI** • Vie tuote elektroniikkaromun keräyspisteeseen. Hävitä pakkaus tyyppin mukaan. Hävitä pahvi ja pahvi jätepaperina ja kalvoainakierättävien materiaalien keräyksessä.

**RO** • Vă rugăm să duceți produsul la un punct de colectare a deșeurilor electronice. Aruncați ambalajul în funcție de tip. Aruncați cartonul și cartonul ca deșeurii de hârtie și folii în colecția de materiale reciclabile.

**RUS** • Отнесите изделие в пункт сбора электронных отходов. Утилизируйте упаковку в соответствии с типом. Утилизируйте картон и картон как макулатуру и фольгу в сборнике вторсырья.

**SE** • Ta produkten till en samlingsplats för elektroniskt avfall. Kasseraförpackningen enligt typ. Kassera kartong och kartong som papper och folier i återvinningsbart material.

**SK** • Výrobok odovzdajte nazbernom mieste pre elektronickej odpad. Zlikvidujte obal podľa typu. Kartón a lepenku zlikvidujte ako zberový papier a fólie v zberní recyklovateľného materiálu.

**SLO** • Izdelek odnesite nazbirališče zaelektronske odpadke. Embalažo zavrzite glede navrsto. Karton in karton zavrzite kot odpadni papir in folije v zbirki materialov, ki jih je mogoče reciklirati.

**CZ** • Odneste produkt do sběrného místa pro elektronickej odpad. Zlikvidujte obal podle typu. Karton a lepenku zlikvidujte jako sběrový papír a fólie do sběrný recyklovateľného materiálu.

**HU** • Kérjük, vigye aterméket az elektronicus hulladék gyűjtésére. A csomagolást típus szerint ártalmatlanítsa. A kartont és akartont hulladékpapírként és fóliaként dobja ki az újrahazsnosítható anyaggyűjtéményben.

**ES** • Lleve el producto a un punto de recogida de residuos electrónicos. Deseche el embalaje según el tipo. Deseche el cartón y el cartón como papel de desecho y láminas en la recolección de material reciclable.