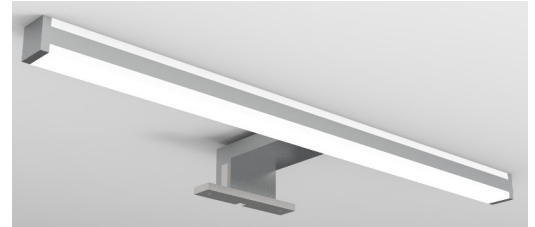


Design Spiegelleuchte

KA210039
KA210040

Sie haben sich für ein innovatives und energiesparendes Beleuchtungssystem entschieden. Bitte lesen Sie zur richtigen Handhabung die Bedienungsanleitung aufmerksam durch.



Sicherheits- & Handhabungshinweise

Verwenden Sie das Produkt ausschließlich in trockenen Räumen.

Arbeiten am Gerät dürfen nur bei abgeschalteter Spannungsversorgung erfolgen.

Das Produkt ist kein Spielzeug. Bitte stellen Sie insbesondere bei Anwesenheit von Kindern den bestimmungs- und ordnungsgemäßen Gebrauch der Beleuchtung sicher.

Das Produkt darf keiner mechanischen Belastung, direktem Sonnenlicht, hoher Feuchtigkeit, sowie extremen Temperaturen ausgesetzt werden.

Installations- und ggf. Reparaturarbeiten dürfen ausschließlich von Fachpersonal durchgeführt werden.

Verwenden Sie zur Reinigung keine Scheuer-, oder andere aggressive Reinigungsmittel.

Schauen Sie nicht direkt in das Licht.

Installation & Bedienung

Schalten Sie die Spannungsversorgung vollständig ab, bevor Sie mit der Montage beginnen. Installieren Sie die Leuchte an der gewünschten Position. Achten Sie auf die Verwendung von geeignetem Befestigungsmaterial. Verbinden Sie die Anschlusskabel fachgerecht mit dem örtlichen 230V-Hausanschluss. Prüfen Sie abschließend die mechanisch und elektrisch vorgenommenen Arbeiten, bevor Sie die Spannungsversorgung einschalten.

Hinweise

Prüfen Sie insbesondere die Unversehrtheit des Anschlusskabels.

Safety & Handling Instructions

Only use the product in dry rooms.

Work on the device may only be carried out with the voltage supply switched off.

The product is not a toy. Please ensure that the lighting is used properly and in accordance with the regulations, especially in the presence of children.

The product must not be exposed to mechanical stress, direct sunlight, high humidity or extreme temperatures.

Installation and, if necessary, repair work may only be carried out by qualified personnel.

Do not use abrasive or other aggressive cleaning agents for cleaning.

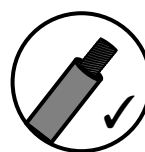
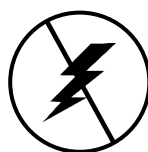
Don't look directly into the light.

Installation & Operation

Switch off the power supply completely before starting installation. Install the luminaire in the desired position. Pay attention to the use of suitable fastening material. Connect the connection cables properly to the local 230V house connection. Finally, check mechanical and electrical work before switching on the power supply.

Warnings

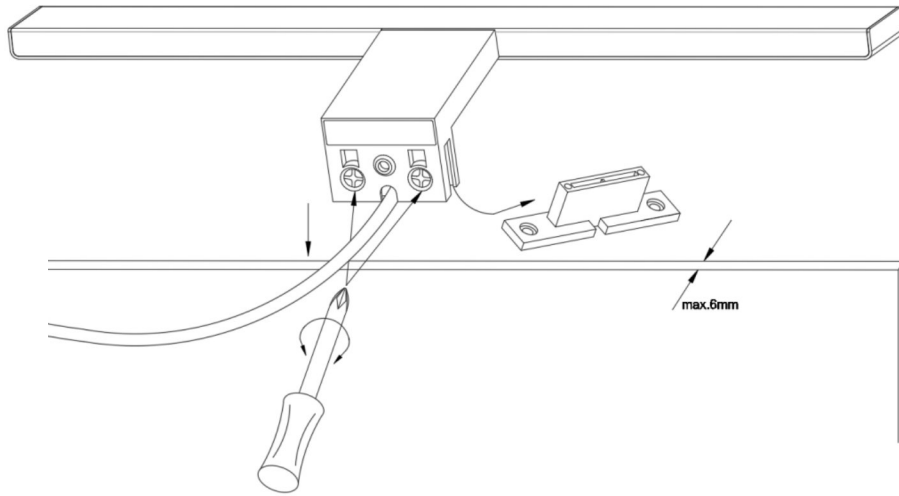
Check in particular the integrity of the connection cable.



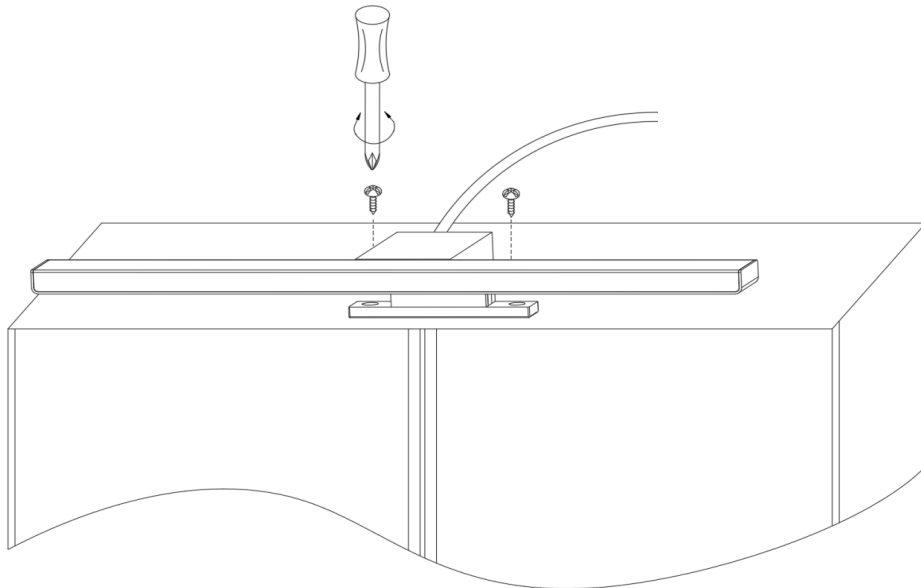
Entsorgung: Bitte geben Sie das Produkt an einer Sammelstelle für Elektroschrott ab

Montage

1.



2.



3.

