

LED Bettleuchte **Diora**

KA_27023

Sie haben sich für ein innovatives und energiesparendes Beleuchtungssystem entschieden. Bitte lesen Sie zur richtigen Handhabung die Bedienungsanleitung aufmerksam durch.



Sicherheits- & Handhabungshinweise

Verwenden Sie das Produkt ausschließlich in trockenen Räumen.

Das Produkt ist kein Spielzeug. Bitte stellen Sie insbesondere bei Anwesenheit von Kindern den bestimmungs- und ordnungsgemäßen Gebrauch der Beleuchtung sicher.

Die Leuchte darf keiner mechanischen Belastung, direktem Sonnenlicht, hoher Feuchtigkeit, sowie extremen Temperaturen ausgesetzt werden.

Um Schäden durch Überhitzung zu vermeiden, decken Sie die Leuchte niemals ab.

Installations- und ggf. Reparaturarbeiten dürfen ausschließlich von Fachpersonal durchgeführt werden.

Verwenden Sie zur Reinigung keine Scheuer-, oder andere aggressive Reinigungsmittel.

Installation & Bedienung

Das Produkt muss fest und stabil an einem Objekt installiert sein.

Bitte beachten Sie die umseitigen Installationshinweise.

Bitte berücksichtigen Sie, dass je nach Untergrund, eventuell andere Schrauben und / oder Dübel zur sicheren Montage erforderlich sind.

Der Leuchtenkopf kann mittels Flexarm in eine beliebige Position gebracht werden.

Bitte nutzen Sie zur Justierung direkt den Flexarm. Vermeiden Sie, den Leuchtenkopf selbst zur Justierung der Leuchte zu nutzen.

Der Leuchtenkopf verfügt über einen Berührungsschalter. Über diesen kann wahlweise, oder parallel das neutralweiße Leselicht, bzw. das Ambiente-Licht eingeschaltet werden.

Kurze Berührung: Leuchte ein-/ ausschalten

Lange Berührung in eingeschaltetem Zustand: Wechsel des Lichtmodus

Safety & Handling Instructions

Only use the product in dry rooms.

The product is not a toy. Please ensure that the lighting is used properly and in accordance with the regulations, especially in the presence of children.

The luminaire must not be exposed to mechanical stress, direct sunlight, high humidity or extreme temperatures.

To avoid damage caused by overheating, never cover the lamp. Installation and, if necessary, repair work may only be carried out by qualified personnel.

Do not use abrasive or other aggressive cleaning agents for cleaning.

Installation & Operation

The product must be firmly and stably installed on an object.

Please observe the installation instructions overleaf.

Please note that depending on the substrate, other screws and / or dowels may be required for safe installation.

The lamp head can be brought into any position by means of a flexible arm.

Please use the flex arm directly for adjustment. Avoid using the lamp base itself to adjust the lamp.

The lamp head has a touch switch. This can be used to switch on either the neutral white reading light or the ambient light, or in parallel.

Short touch: Switch light on/off

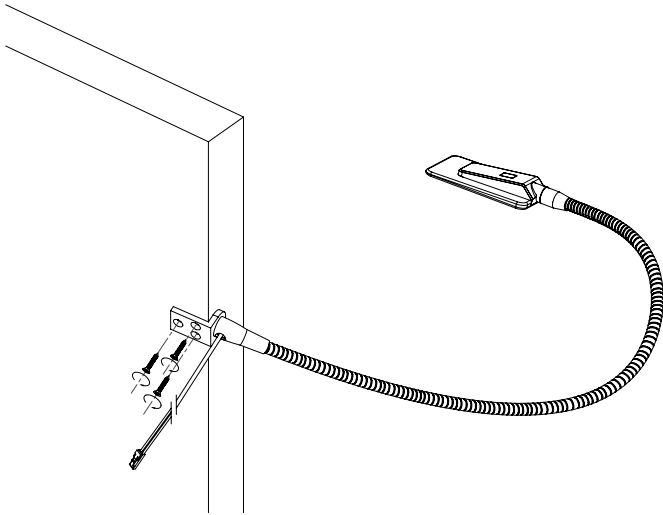
Long touch when switched on: Change light mode



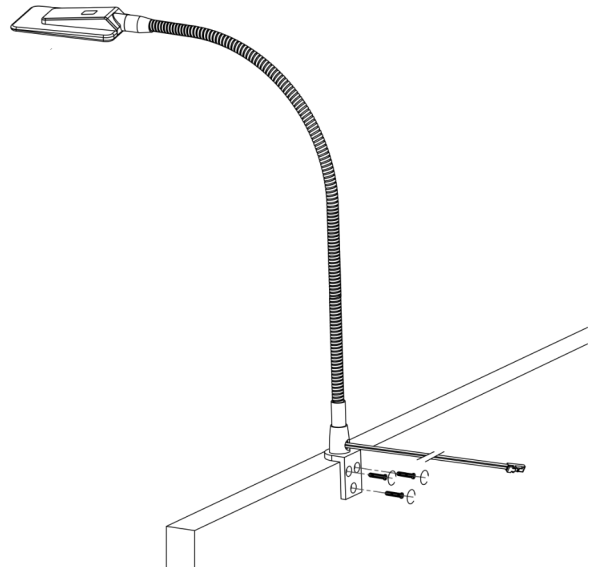
Entsorgung: Bitte geben Sie das Produkt an einer Sammelstelle für Elektroschrott ab

Montageoptionen

1



2



Anschlußschema

