

KA240025, KA240026, KA240027, KA240028

LED Bettleuchte Mona

Sie haben sich für ein innovatives und energiesparendes Beleuchtungssystem entschieden. Bitte lesen Sie zur richtigen Handhabung die Bedienungsanleitung aufmerksam durch.



Sicherheits- & Handhabungshinweise

Verwenden Sie das Produkt ausschließlich in trockenen Räumen.

Das Produkt ist kein Spielzeug. Bitte stellen Sie insbesondere bei Anwesenheit von Kindern den bestimmungs- und ordnungsgemäßen Gebrauch der Beleuchtung sicher.

Die Leuchte darf keiner mechanischen Belastung, direktem Sonnenlicht, hoher Feuchtigkeit, sowie extremen Temperaturen ausgesetzt werden.

Um Schäden durch Überhitzung zu vermeiden, decken Sie die Leuchte niemals ab.

Installations- und ggf. Reparaturarbeiten dürfen ausschließlich von Fachpersonal durchgeführt werden.

Wenn kein sicherer Betrieb mehr möglich ist, nehmen Sie das Produkt außer Betrieb und schützen Sie es vor unbeabsichtigter Verwendung. Der sichere Betrieb ist nicht mehr gewährleistet, wenn das Produkt:

- sichtbare Schäden aufweist,
- nicht mehr ordnungsgemäß funktioniert
- über einen längeren Zeitraum unter ungünstigen Umgebungsbedingungen gelagert wurde, oder
- erheblichen Transportbelastungen ausgesetzt wurde.

Verwenden Sie zur Reinigung keine Scheuer-, oder andere aggressive Reinigungsmittel.

Schauen Sie nie direkt in das Leuchtenlicht.

Installation & Bedienung

Das Produkt muss fest und stabil an einem Objekt installiert werden.

Bitte beachten Sie die umseitigen Installationshinweise.

Bitte berücksichtigen Sie, dass je nach Untergrund, eventuell andere Schrauben und/oder Dübel zur sicheren Montage erforderlich sind.

Der Leuchtenkopf verfügt über einen Berührungsschalter. Über diesen kann man die Leuchte ein- und ausschalten.

Kurze Berührung: Leuchte ein- oder ausschalten.

Lange Berührung in eingeschaltetem Zustand: Das Licht wird stufenlos gedimmt.

Sollten Sie noch Fragen haben, die in dieser Bedienungsanleitung nicht beantwortet werden, wenden Sie sich an unseren technischen Kundendienst oder an andere Fachleute.

Safety & Handling Instructions

Only use the product in dry rooms.

The product is not a toy. Please ensure that the lighting is used properly and in accordance with the regulations, especially in the presence of children.

The luminaire must not be exposed to mechanical stress, direct sunlight, high humidity or extreme temperatures.

To avoid damage caused by overheating, never cover the lamp.

Installation and, if necessary, repair work may only be carried out by qualified personnel.

If safe operation is no longer possible, take the product out of service and protect it from accidental use. Safe operation is no longer guaranteed if the product:

- shows visible damage,- no longer functions properly
- has been stored for an extended period under unfavourable environmental conditions, or
- was exposed to considerable transport stresses.

Do not use abrasive or other aggressive cleaning agents for cleaning.

Do not look directly into the luminous light.

Installation & Operation

The product must be installed firmly and stably on an object.

Please observe the installation instructions overleaf.

Please note that depending on the substrate, other screws and/or dowels may be required for safe installation. Please use the flex arm directly for adjustment. Avoid using the lamp base itself to adjust the lamp.

The luminaire head has a touch switch. This can be used to switch the luminaire on and off.

Short touch: Turn the light on or off.

Long touch when switched on: The light is infinitely dimmed

If you have any further questions that are not answered in this manual, please contact our technical customer service or other specialists.

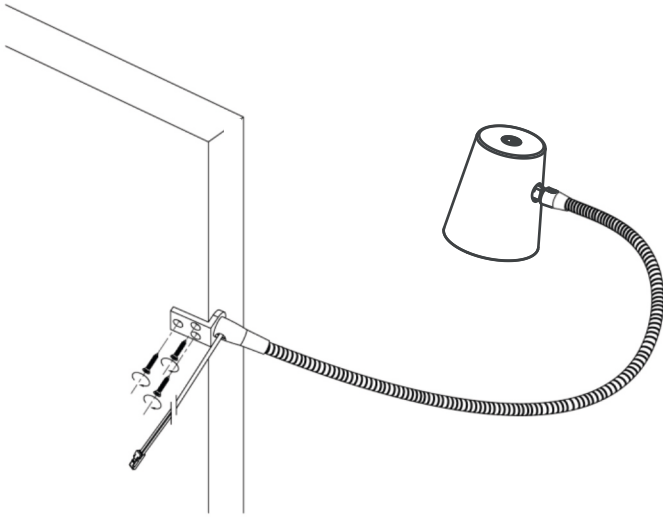


Entsorgung: Bitte geben Sie das Produkt an einer Sammelstelle für Elektroschrott ab

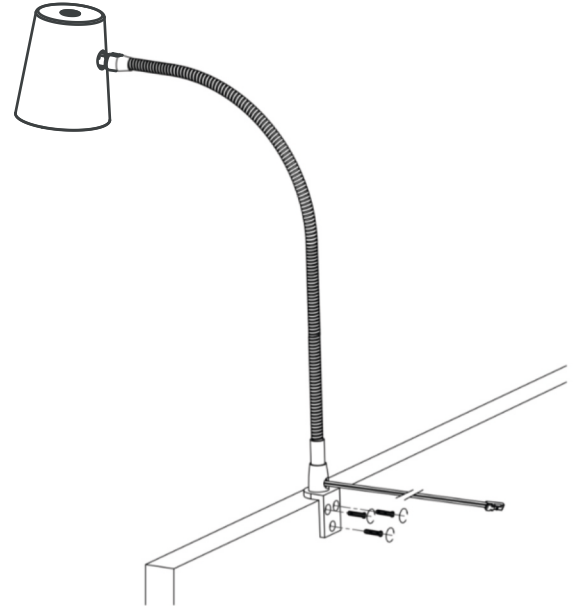


Montageoptionen

1



2



Anschlußschema

