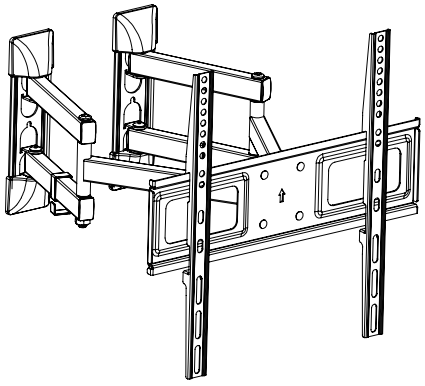


Installationsanweisung



Vorsicht: Überschreiten Sie niemals das zugelassene Belastungsgewicht. Schwere Verletzungen oder Sachschäden können auftreten!



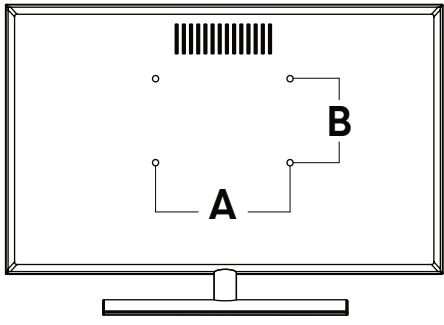
Die Montage dieses Produktes darf nur durch Fachpersonal / Fachmonteur erfolgen!



Bitte überprüfen Sie VOR der Montage den Lochabstand zwischen den Befestigungslochern an Ihrem Bildschirm!

Diese Wandhalterung unterstützt folgende VESA Lochabstände:

100x100	200x100	100x200	200x200	300x200
200x300	300x300	400x300	300x400	400x400

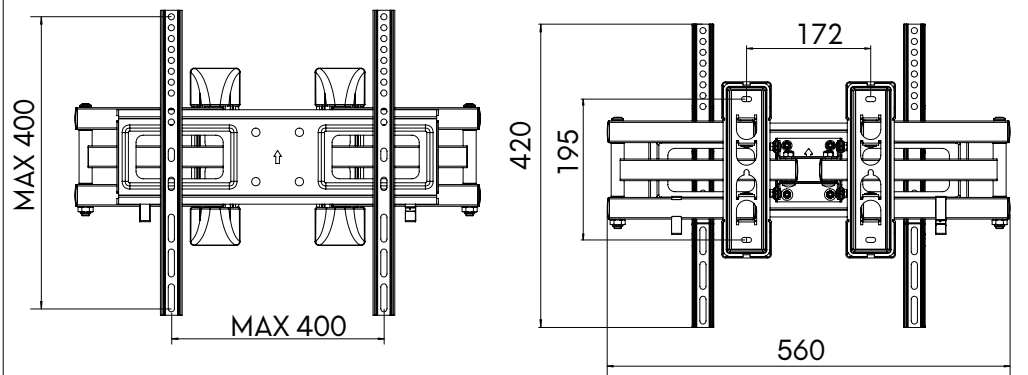


A min. 100mm
max. 400mm

B min. 100mm
max. 400mm

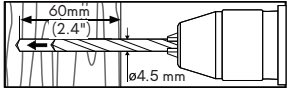
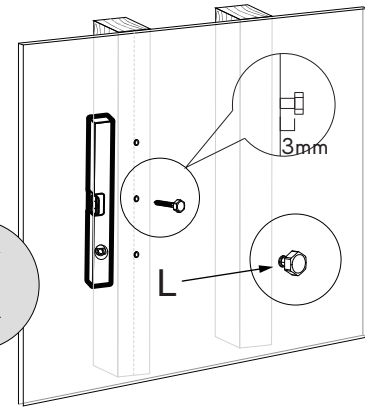
Stückliste

- (A) Schraubenschlüssel (1) + Wasserwaage(1)
- (B) Unterlegscheiben M6x16 (4)
- (C) Eckige Unterlegscheibe (4)
- (D) Schrauben M5x14 (4)
- (E) Schrauben M6x14 (4)
- (F) Schrauben M8x20 (4)
- (G) Schrauben M6x30 (4)
- (H) Schrauben M8x45 (4)
- (I) Abstandhalter 8x5mm (8)
- (J) Kunststoffhülse 18x8x15mm (4)
- (K) Plastik Dübel 10x50 (6)
- (L) Schrauben M6 3x55 (6)



Wenn die Breite des Fernsehers kleiner als die Größe der Halterung ist, wird diese sichtbar, sofern der Fernseher auf die kürzeste Distanz zur Wand zurück geschoben wird.

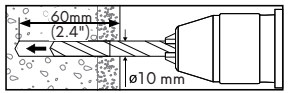
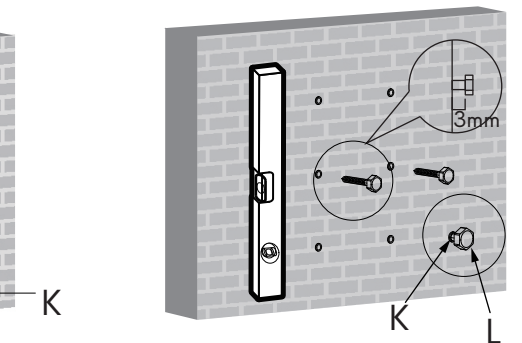
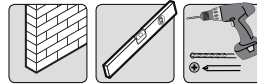
1 a) Holzständer-Montage



Suchen und markieren Sie die genaue Position der Befestigungsbohrlöcher

Pilotlöcher bohren

1 a) Massivbeton-Montage

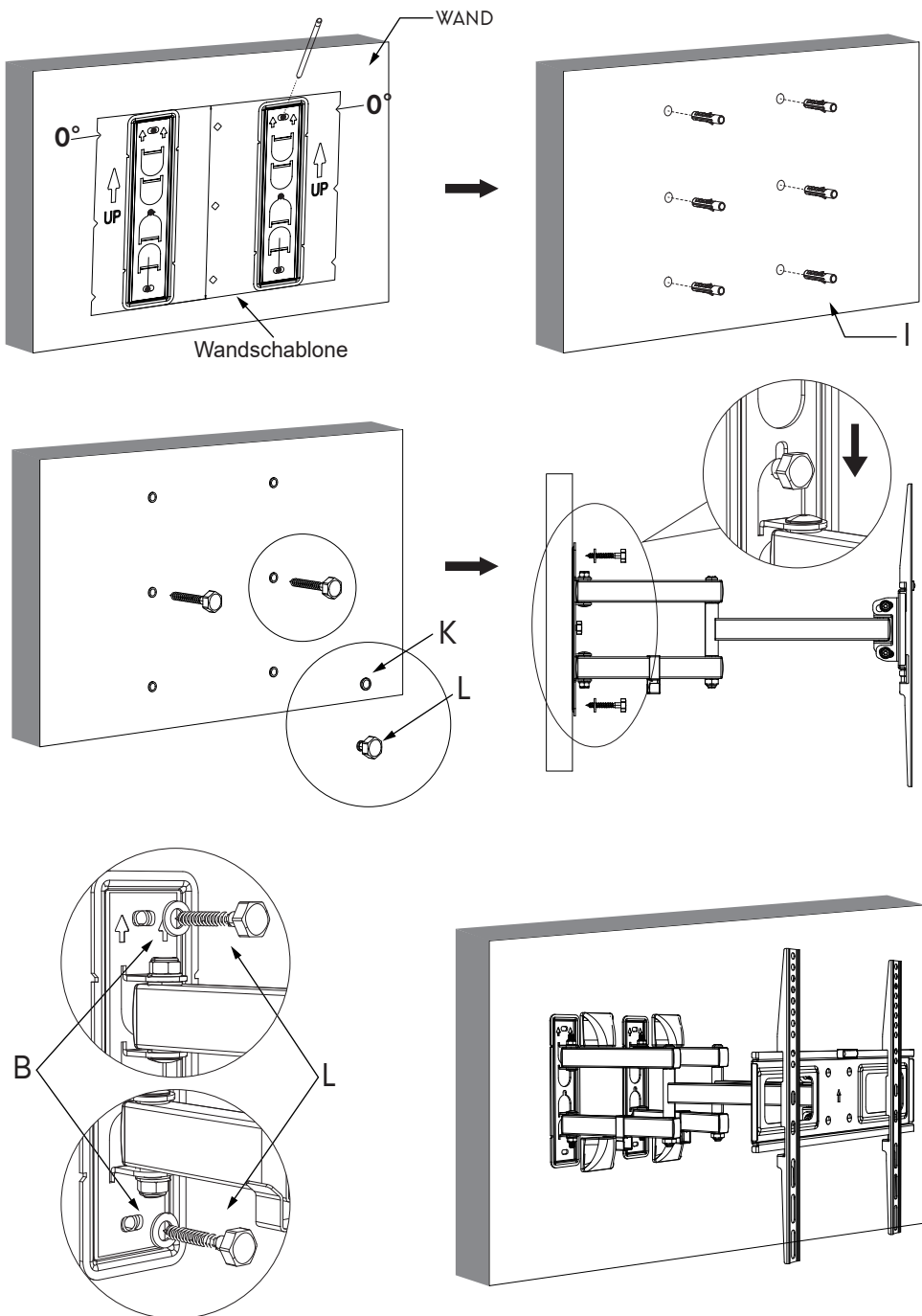


Pilotlöcher bohren

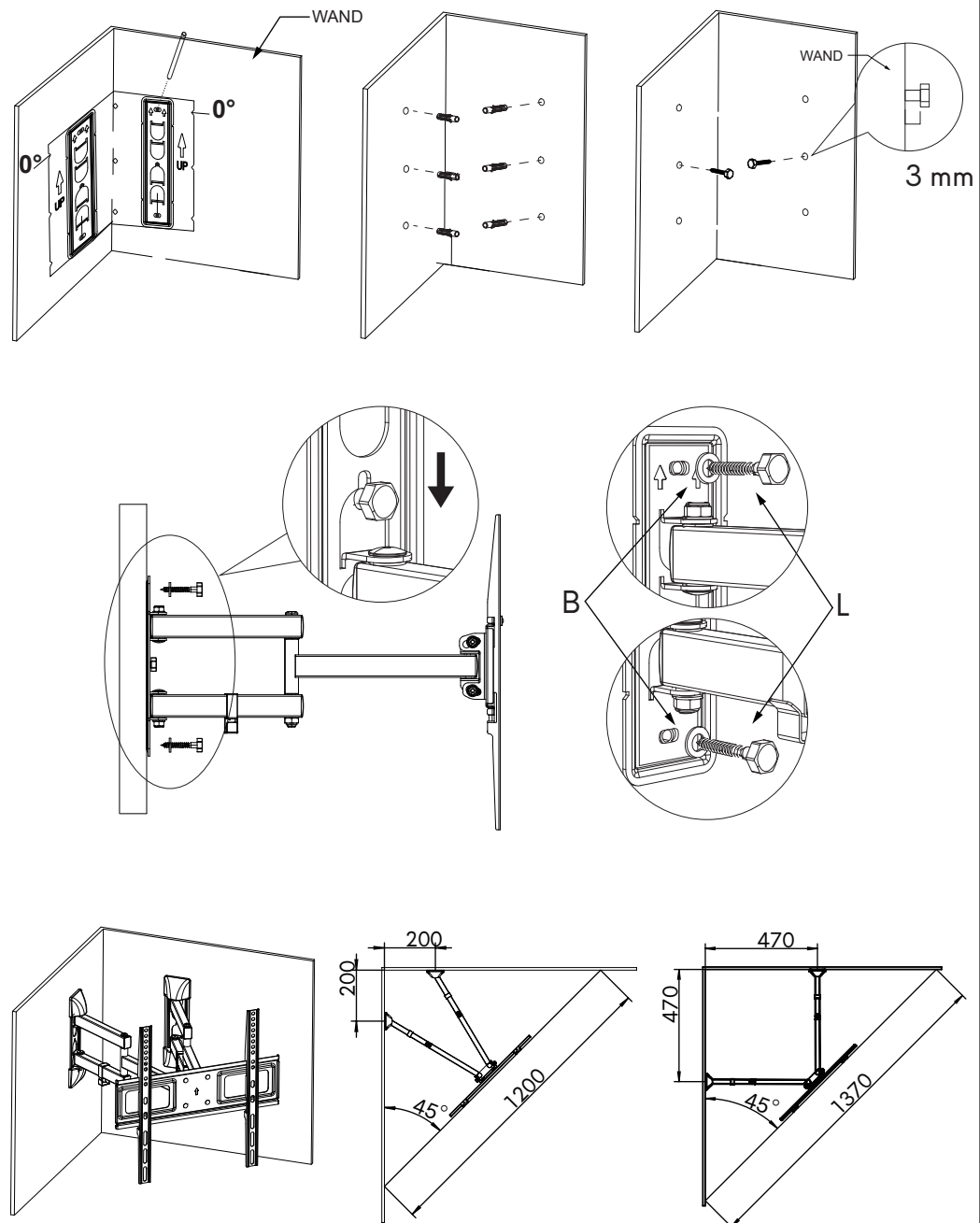


Achtung: Mitgelieferte Dübel sind nur für Massivbetonwände geeignet!

2 a) Installation - Wandpanel

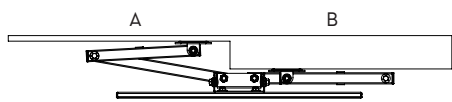


2 b) Installation - Wandpanel

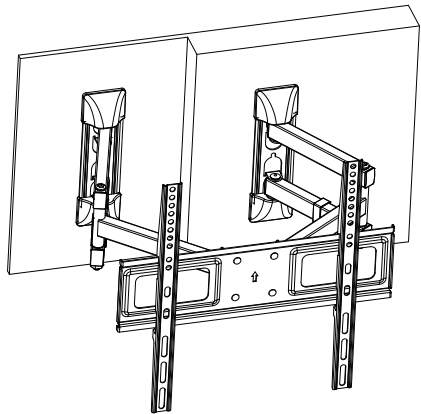
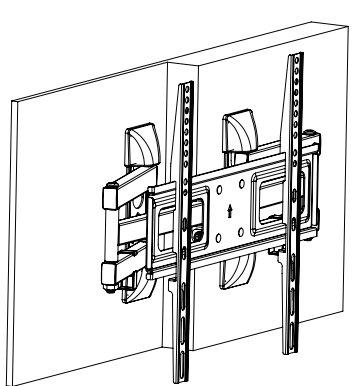
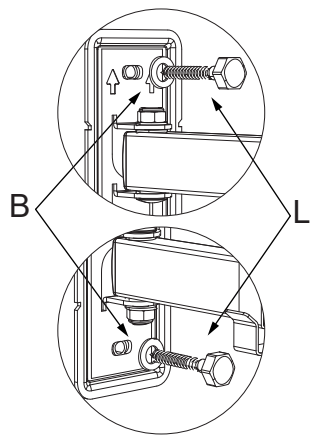
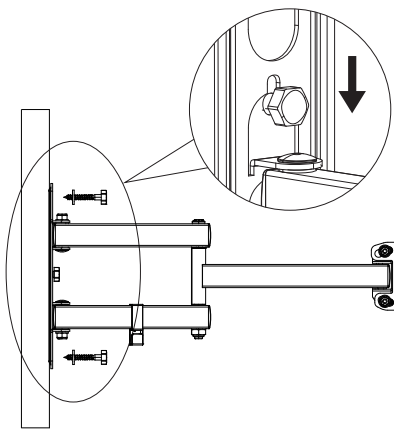
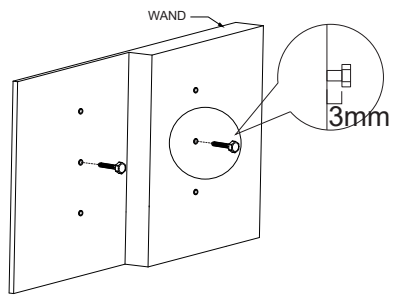
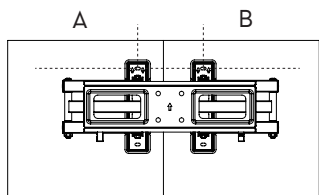
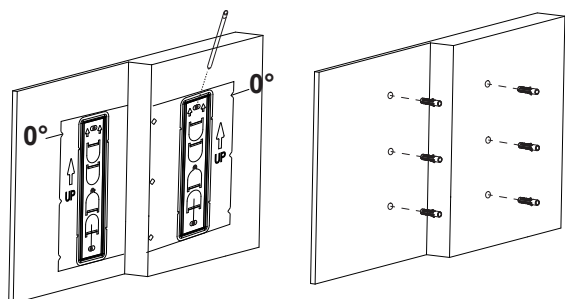


Achten Sie auf die Breite des Fernsehers, um nicht an die Wand zu stoßen.

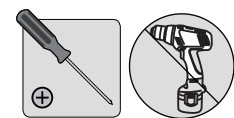
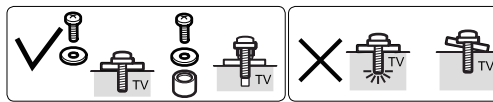
2 c) Installation - Wandpanel



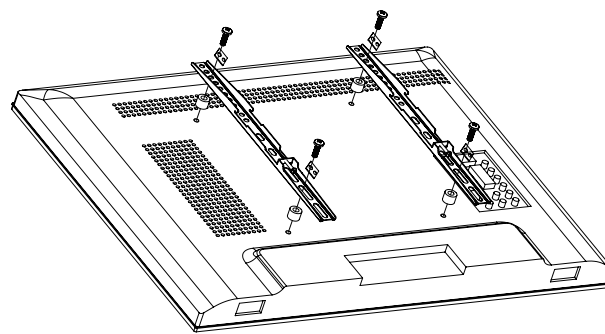
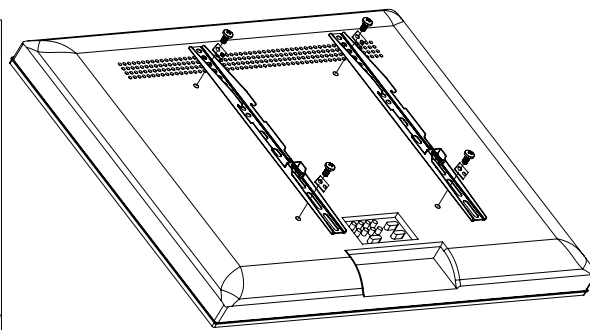
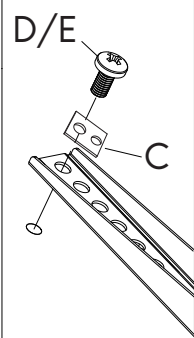
Halten Sie den Halter an die Wand, um die Position zu bestimmen. Nutzen Sie die Schablone, um die Bohrlöcher an zu zeichnen.



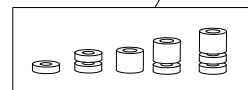
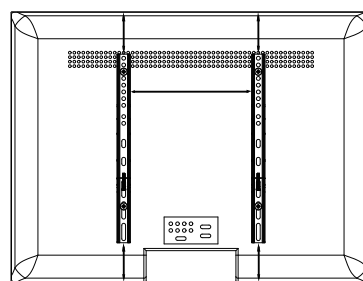
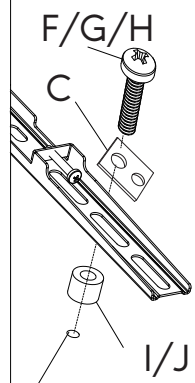
3-1| Installation - TV



a Kein Abstandhalter



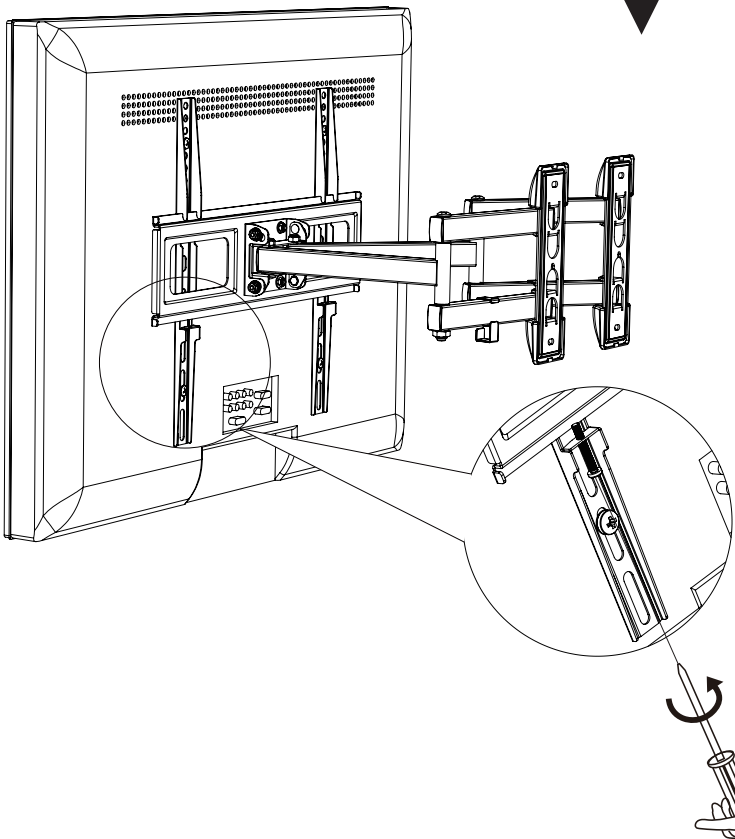
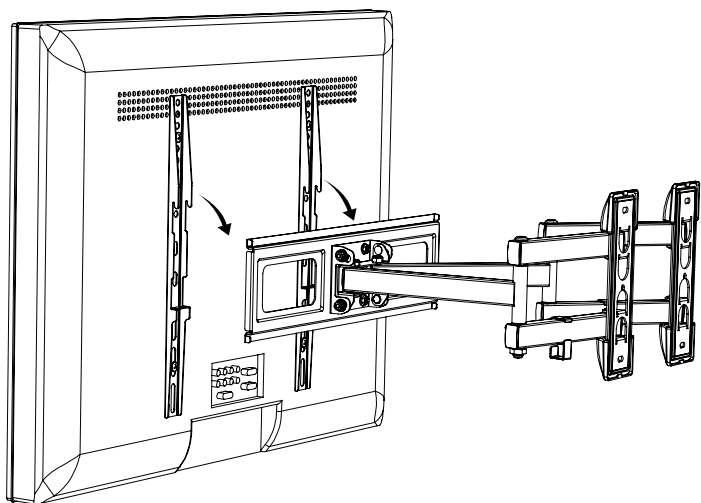
b Mit Abstandhalter



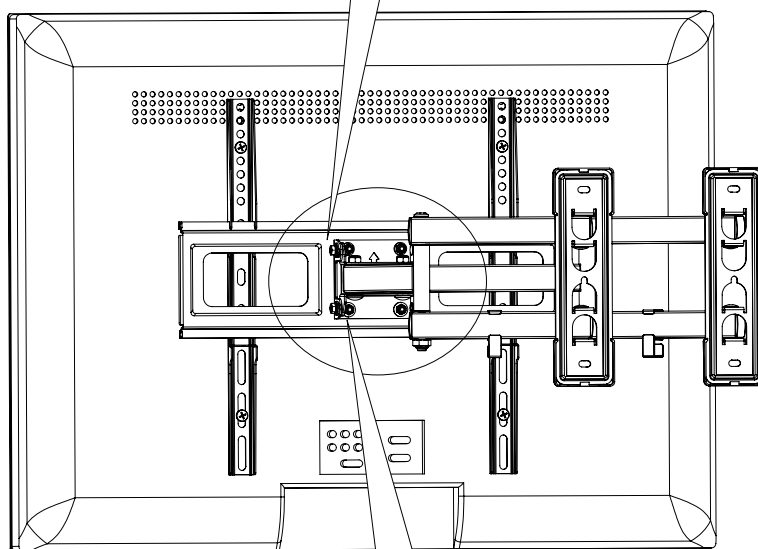
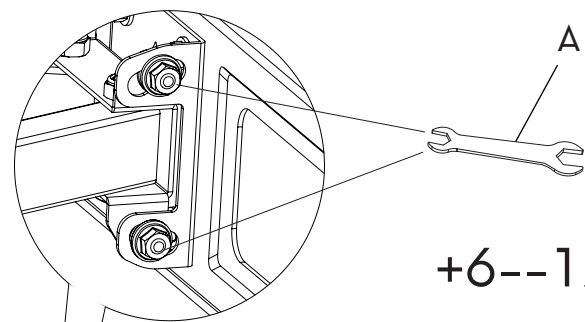
Verwenden Sie Abstandhalter zwischen Halterung und Fernseher, um die Distanz zu vergrößern, verwenden Sie einen Abstandhalter hinter der Halterung, um zusätzlichen Spielraum auszugleichen.

Vergewissern Sie sich, dass beide Halterungen parallel ausgerichtet UND sicher befestigt sind.

3-2| Installation - TV



3-3| Installation - TV



LEVEL ±3°

