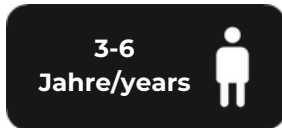


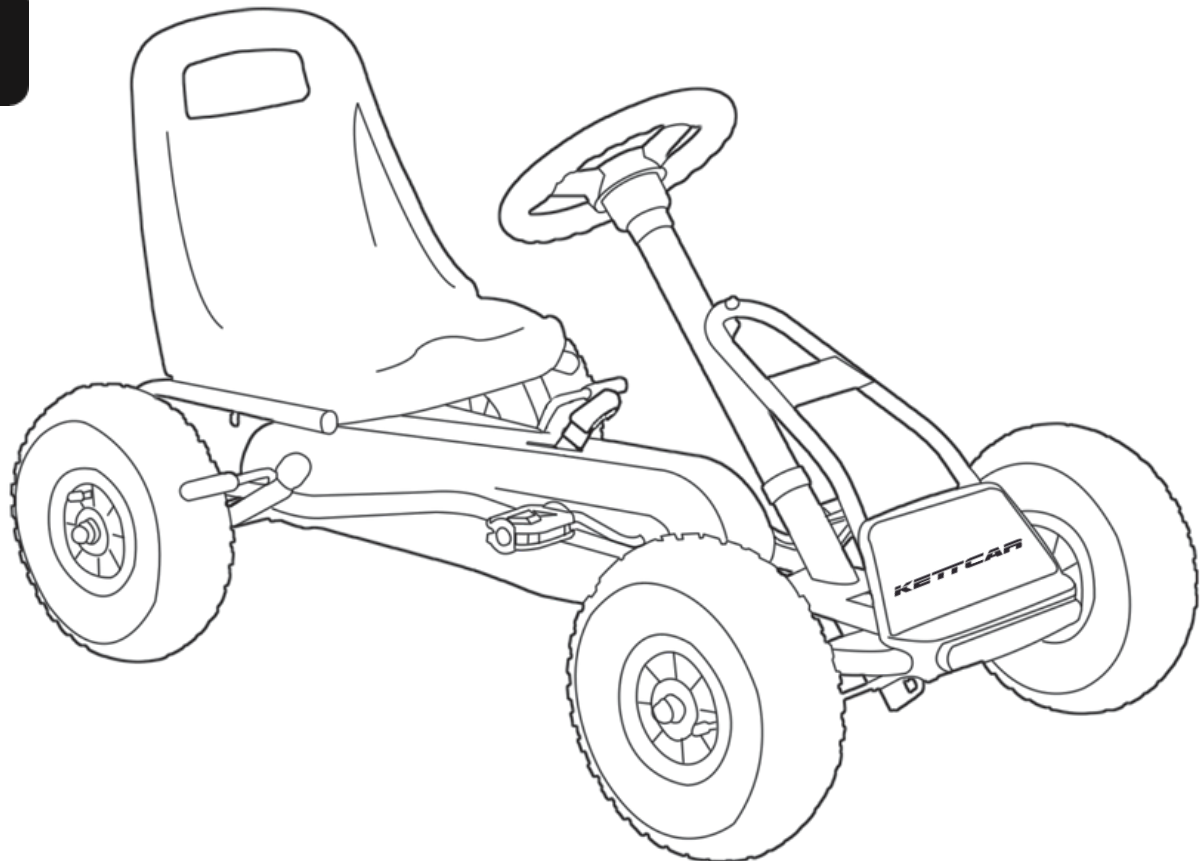


KETTLER KETTCAR RETRO

SKU: KT-005-01



max. 35 kg



Lassen Sie Ihr Kind nicht unbeaufsichtigt!
Never leave your child unattended

GEBRAUCHSANLEITUNG | INSTRUCTION MANUAL

WICHTIG: Bitte sorgfältig lesen und für späteres Nachlesen unbedingt aufbewahren.

WICHTIG: Lesen Sie die Gebrauchsanweisung sorgfältig durch und bewahren Sie sie zur späteren Verwendung auf.

Trotz sorgfältiger Bearbeitung können Druckfehler oder kurzfristige Änderungen der Produktspezifikationen nicht vollständig ausgeschlossen werden. Die Abbildungen in diesem Handbuch sind indikativ und können vom tatsächlichen Produkt abweichen. Achten Sie in jedem Fall auf das eigentliche Produkt und die entsprechenden Merkmale. Das Kettcar und seine Komponenten können Produktverbesserungen unterliegen. Somit können Änderungen in der Konstruktion, Herstellung oder dem Design ohne vorherige Ankündigung vorgenommen werden, sobald alle Normen und Zertifizierungen vollständig bestanden sind. Für weitere Informationen wenden Sie sich bitte an das KETTLER-Support-Team unter folgender E-Mail-Adresse: info@kettlershop.com

WICHTIG: Halten Sie diese Anleitung zum späteren Verwenden bereit.

INHALT | CONTENT

DEUTSCH

Warnhinweise

Paketinhalt

Montageanleitung

Wartung

Gewährleistungspflicht

Kontakt & Service

ENGLISH

Warning

Package Contents

Assembly Instruction

Care Instructions

Warranty

Contact & Service

WARNHINWEISE

ACHTUNG! Dieses Produkt ist ausschließlich für Kinder im Alter von 3 bis 6 Jahren konzipiert. Es ist auf ein maximales Gewicht von 35 kg ausgelegt und darf nicht von mehr als einer Person gleichzeitig genutzt werden. Nicht für den Gebrauch durch Erwachsene bestimmt.

ACHTUNG! Verwenden Sie das Gerät niemals in der Nähe von Treppen, schrägen Einfahrten, Hügeln, Straßen, Gassen, in der Nähe von Schwimmbädern oder anderen Gewässern, auf Gras oder nassen Oberflächen.

ACHTUNG! Die ständige Aufsicht durch einen Erwachsenen ist notwendig.

ACHTUNG! Bewahren Sie Plastiktüten und kleine Teile außerhalb der Reichweite von Kindern auf, um Erstickungs- oder Verschluckungsgefahren vorzubeugen.

ACHTUNG! Vor jeder Fahrt sollte ein Erwachsener die Schrauben aller Teile überprüfen und gegebenenfalls nachziehen, um sicherzustellen, dass alle Verbindungen fest sind.

ACHTUNG! Vergewissern Sie sich, dass Ihr Kind weiß, wie das Gerät bedient wird, bevor es verwendet wird.

ACHTUNG! Tragen Sie stets Schuhe sowie Knie- und Handgelenkschützer. Während der Fahrt ist immer ein nach lokalen Standards zugelassener Helm mit sicher befestigtem Kinnriemen zu tragen.

ACHTUNG! Verwenden Sie keinen Elektroschrauber für die Montage der Verbindungsteile aus Kunststoff und Stahlrohr, um Beschädigungen zu vermeiden. Schlagen Sie nicht auf das Produkt, um Verletzungen durch Bruch zu verhindern.

ACHTUNG! Schieben Sie dieses Produkt nicht und ziehen Sie keine Gegenstände mit diesem Produkt. Setzen Sie es keinen unnötigen Belastungen aus.

ACHTUNG! Das Produkt ist nicht für Stunts oder Sprünge geeignet.

ACHTUNG! Fahren Sie das Produkt nicht in der Dämmerung, bei Nacht oder unter schlechten Sichtverhältnissen.











ACHTUNG! Dieses Paket enthält Kleinteile, die nur von Erwachsenen montiert werden dürfen.

ACHTUNG! Beachten Sie stets die örtlichen Gesetze und Vorschriften.

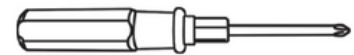
PAKETINHALT

Bitte überprüfen Sie das Paket sorgfältig und stellen Sie sicher, dass keine der folgenden Komponenten fehlen. Falls etwas fehlt, wenden Sie sich bitte direkt an das KETTLER-Supportteam unter folgender E-Mail-Adresse:
info@kettlershop.com

WICHTIG: Halten Sie diese Anleitung zur späteren Verwendung bereit.

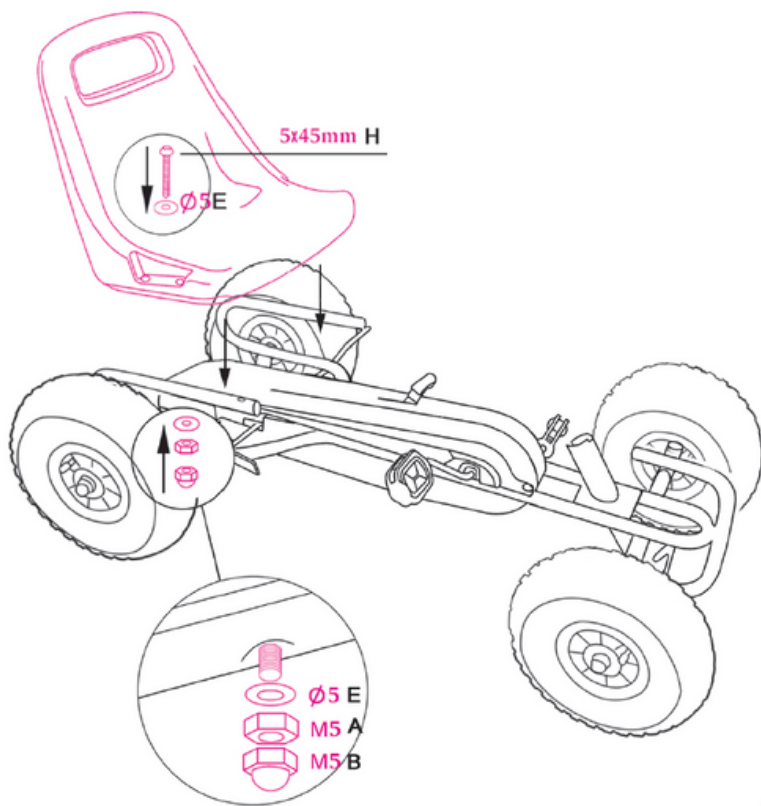
 M5x7 A		 5x30mmx2 G
 M5x4 B	 ø5x10 E	 5x45mmx4 H
 M6x1 C		 5x35mmx1 I
 5x30mmx1 D	 ø4x2 F	 4x20mmx2 J

Nicht enthaltendes Werkzeug:

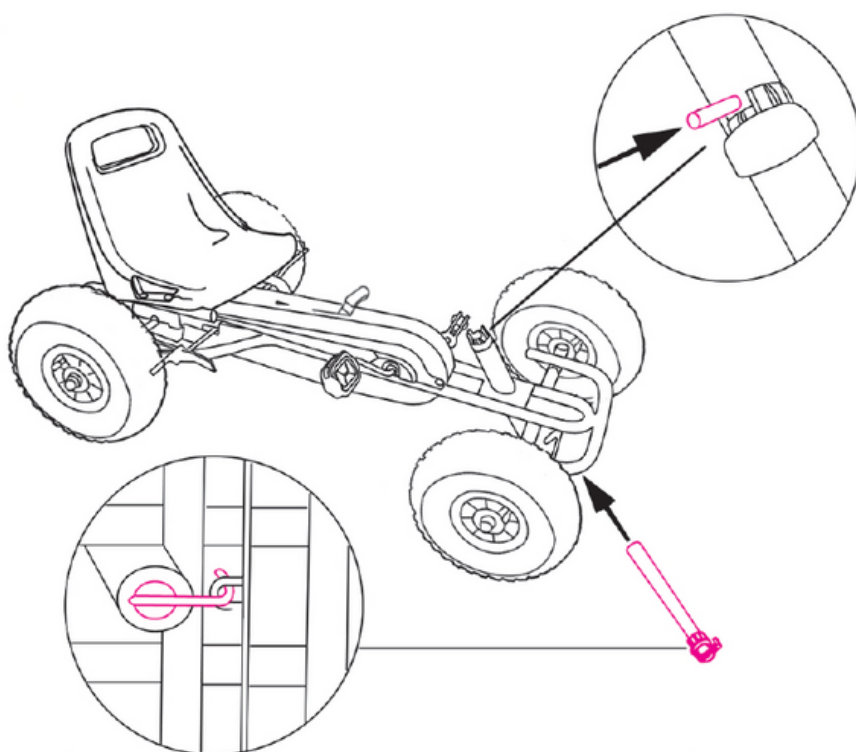


MONTAGEANLEITUNG

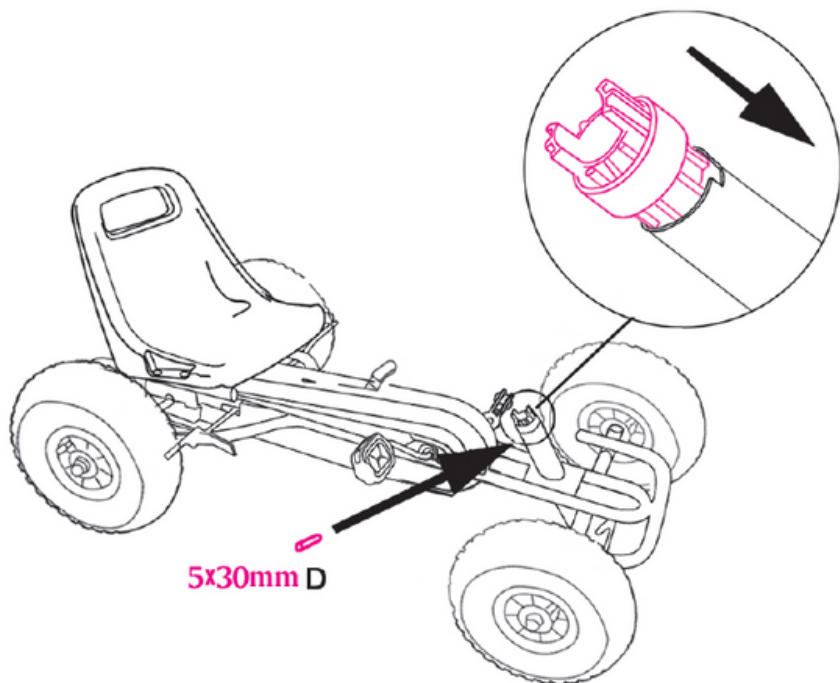
Schritt 1



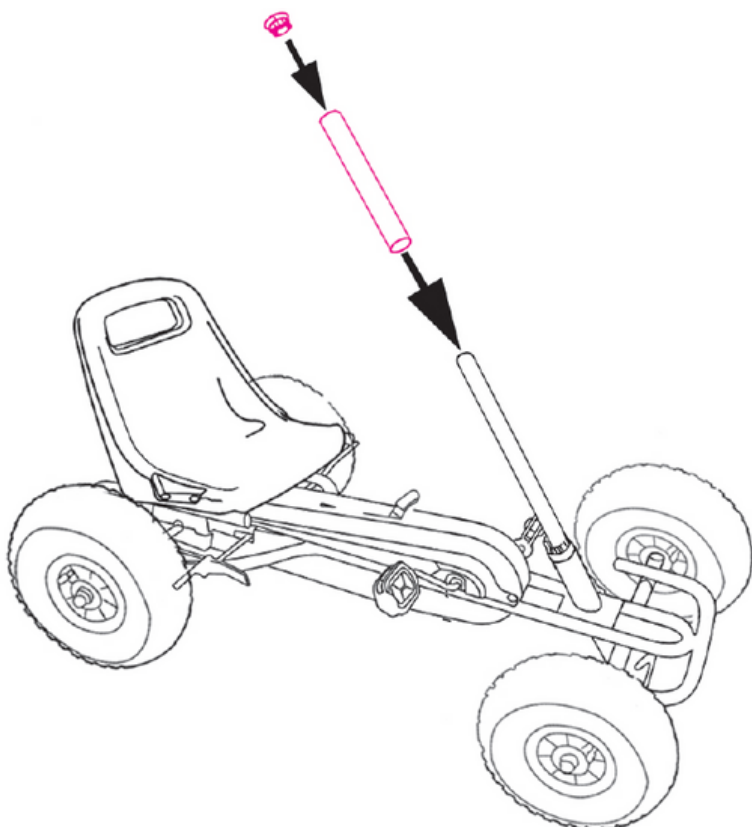
Schritt 2



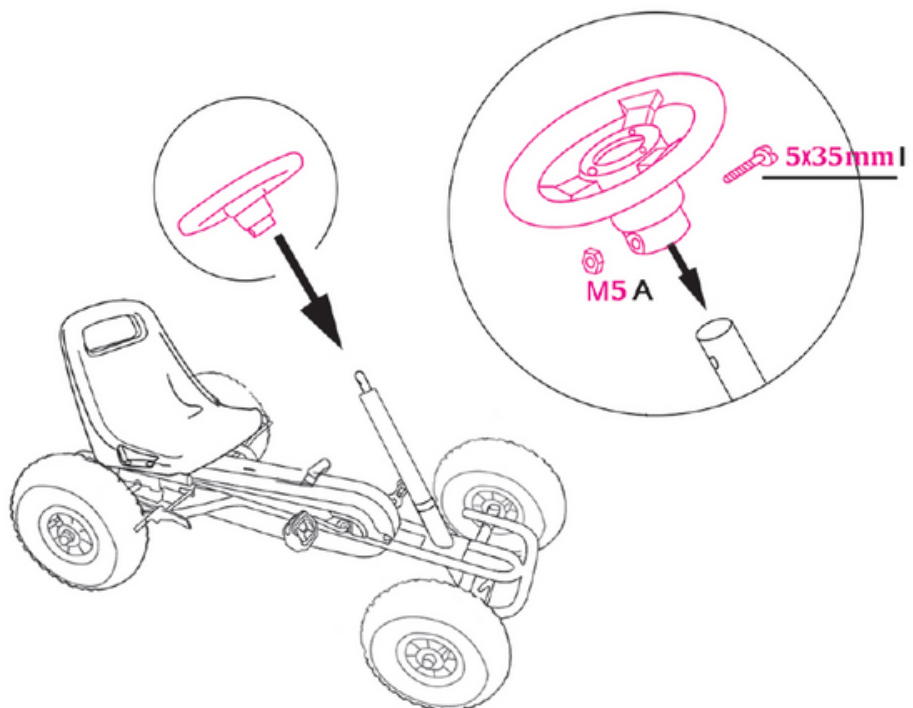
Schritt 3



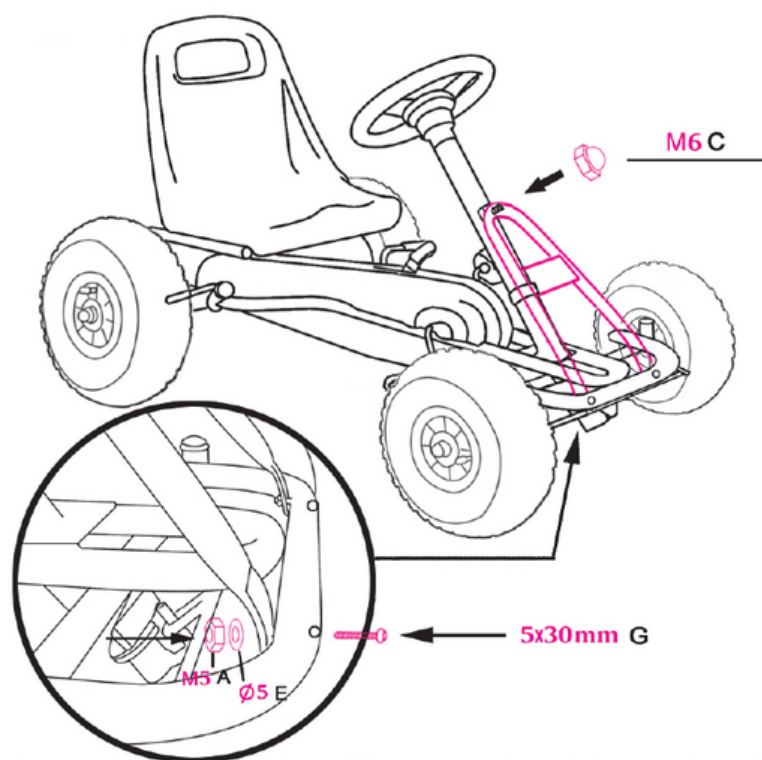
Schritt 4



Schritt 5

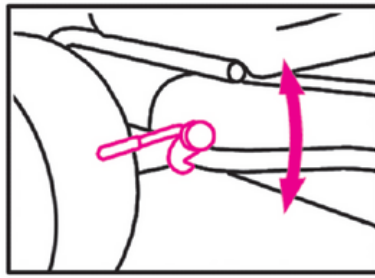


Schritt 6

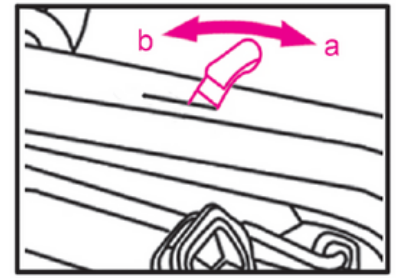




Verstellbarer Sitz

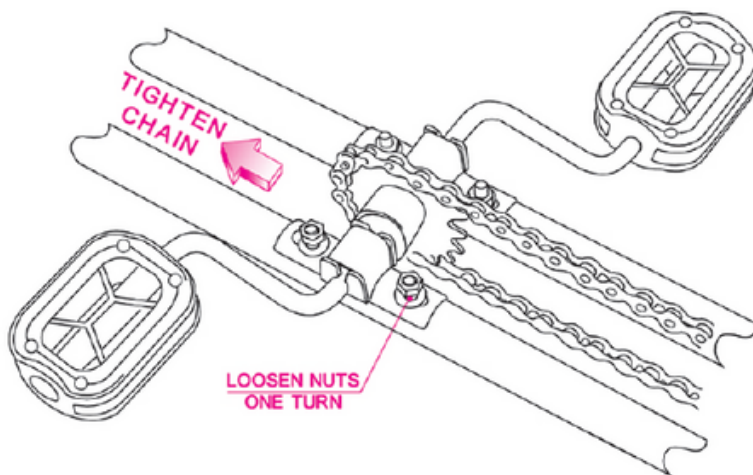


Bremse: doppelte Hinterradkantenbremse



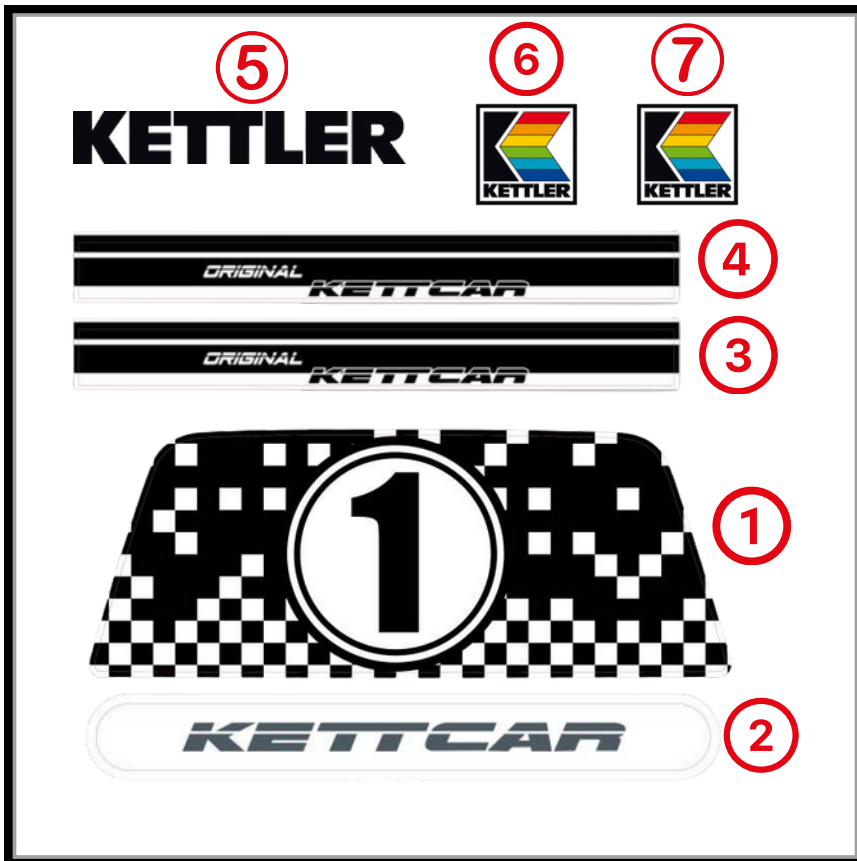
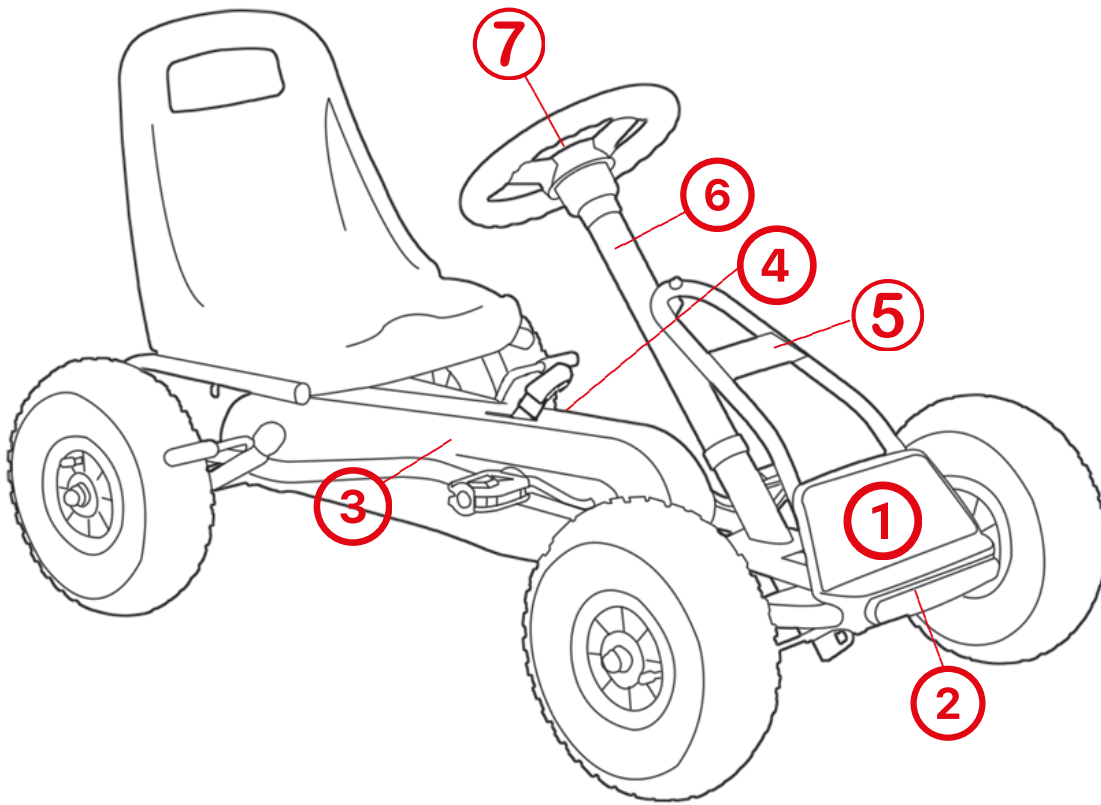
Zwei-Gang-Schalthebel:
a: Pedalkupplung
b: Freilaufkupplung

Wenn sich die Kette löst:



- Entfernen Sie die schwarze Kunststoffabdeckung unter dem Rahmen, indem Sie die Kopfschrauben lösen.
- Lösen Sie die Muttern der Pedalhalterungen um eine Umdrehung.
- Schieben Sie das Pedal der Halterung nach vorne, um die Kette zu spannen.
- Ziehen Sie die Muttern der Pedalhalterungen wieder fest.
- Bringen Sie die Kunststoffabdeckung wieder an und setzen Sie die Kopfschrauben ein.

Anbringung Sticker



WARTUNG

Das Fahrzeug darf nicht mit einem Hochdruckreiniger gereinigt werden. Reinigen Sie das Fahrzeug mit einer leichten Seifenlösung und reiben Sie anschließend alles sorgfältig mit einem weichen Tuch trocken. Halten Sie korrosionsfördernde Materialien (Streusalz, Meerwasser, Dünger) von dem Fahrzeug fern. Das Fahrzeug darf nicht in feuchten Räumen gelagert werden

GEWÄHRLEISTUNGSPFLICHT

Gewährleistung & Garantie

Als Hersteller, bietet Ihnen die Kettler Trading GmbH mit Sitz in Berlin für das KETTLER Kettcar (nachfolgende „Produkt“ genannt) folgende Gewährleistung und Garantie an:

- Kettler Trading GmbH haftet für Sachmängel nach den hierfür geltenden gesetzlichen Vorschriften, insbesondere §§ 434 ff. BGB. Gegenüber Unternehmern beträgt die Gewährleistungsfrist auf von KETTLER gelieferte Sachen 12 Monate. Bei von Kettler Trading GmbH gelieferten gebrauchten Sachen beträgt die Gewährleistungsfrist gegenüber Unternehmern und Verbrauchern 12 Monate.
- Zur Geltendmachung von Gewährleistungsansprüchen oder sonstigen Reklamationen steht der Kundendienst von Mo-Fr in der Zeit von 09:00 Uhr bis 18:00 Uhr unter E-Mail: info@kettlershop.com zur Verfügung. Sie können sich aber auch schriftlich oder auf andere Weise bei uns melden.
- Eine zusätzliche Garantie besteht bei den von Kettler Trading GmbH gelieferten Waren nur, wenn diese ausdrücklich in der Auftragsbestätigung zu dem jeweiligen Artikel abgegeben wurde.
- Kettler Trading GmbH behält sich das Recht vor, diese Garantiebestimmungen abzuändern. Die aktuellen Garantiebestimmungen finden Sie auf unserer Website: www.kettlershop.com

KONTAKT & SERVICE

Für weitere Fragen, besuchen Sie unsere Website: www.kettlershop.com

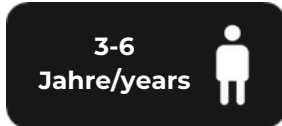
Oder kontaktieren Sie unser Support-Team für weitere Unterstützung unter info@kettlershop.com

Kettler Trading GmbH, Ansbacher Str.22, 10787 Berlin, Deutschland



KETTLER KETT CAR RETRO

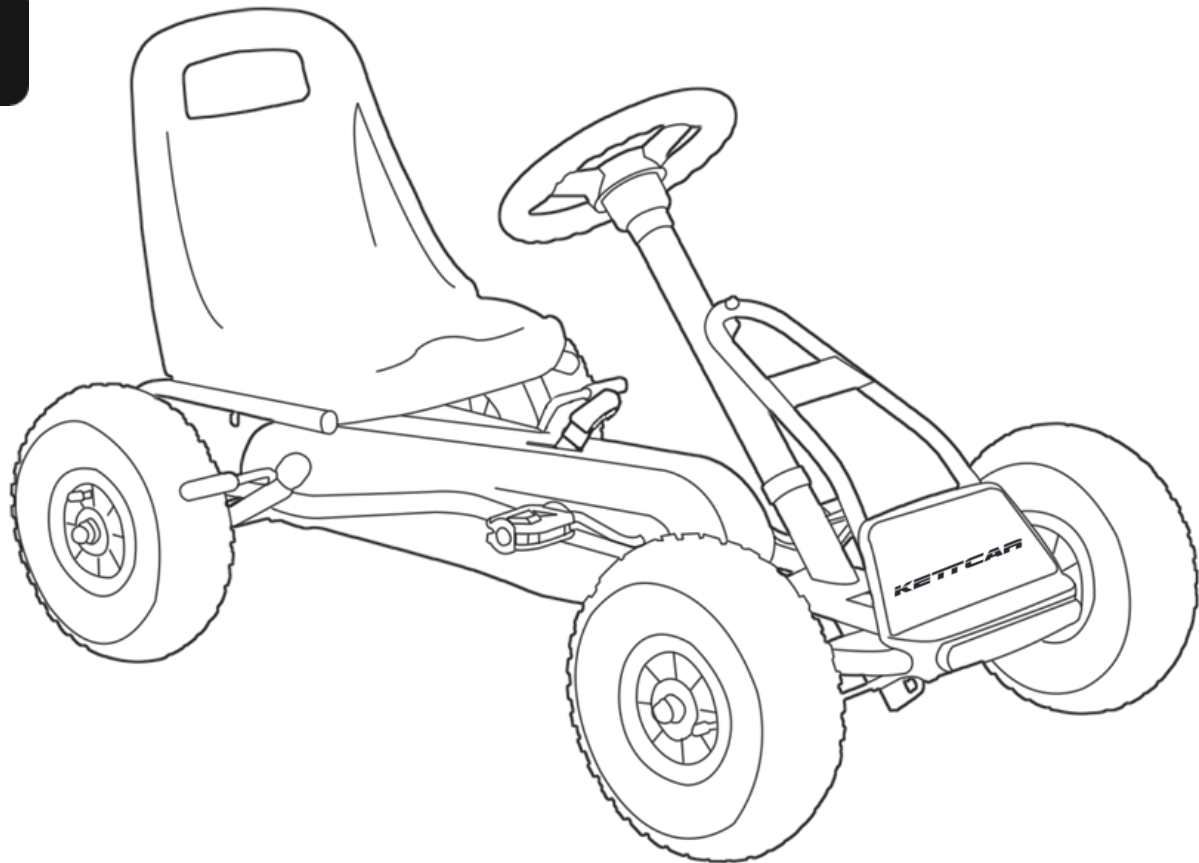
SKU: KT-005-01



3-6
Jahre/years



max. 35 kg



Never leave your child unattended!

INSTRUCTION MANUAL

IMPORTANT: Please read carefully and be sure to keep for future reference.

IMPORTANT: Read the instructions for use carefully and keep them for future reference.

Despite careful editing, printing errors or changes to product specifications at short notice cannot be completely ruled out. The illustrations in this manual are indicative and may differ from the actual product. In any case, pay attention to the actual product and the corresponding features. The Kettcar and its components may be subject to product improvements. Thus, changes in construction, manufacture or design may be made without prior notice once all standards and certifications have been fully passed. For further information, please contact the KETTLER support team at the following e-mail address: info@kettlershop.com.

IMPORTANT: Keep this manual for future reference.

WARNINGS

WARNING: This product is intended exclusively for children aged 3 to 6 years. It is designed for a maximum weight of 35 kg and must not be used by more than one person at a time. It is not intended for use by adults.

WARNING: Never use the device near stairs, sloping driveways, hills, streets, alleys, near swimming pools or other bodies of water, on grass or wet surfaces.

WARNING: Constant supervision by an adult is required.

WARNING: Keep plastic bags and small parts out of the reach of children to avoid the risk of choking or swallowing.

WARNING: Before each ride, an adult should check the screws of all parts and tighten them if necessary to ensure that all connections are tight.

WARNING: Make sure your child knows how to operate the device before it is used.

WARNING: Always wear shoes and knee and wrist protectors. Always wear a helmet approved to local standards with a securely fastened chin strap while riding.

WARNING: To avoid damage, do not use an electric screwdriver to install the plastic and steel tube connectors. Do not hit the product to avoid injury from breakage.

WARNING: Do not push or pull any objects with this product. Do not subject it to unnecessary loads.

WARNING: The product is not suitable for stunts or jumps.

WARNING: Do not ride the product at dusk, at night or in poor visibility conditions.











WARNING: This package contains small parts that may only be assembled by adults.

WARNING: Always observe local laws and regulations.

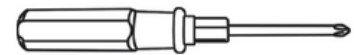
PACKAGE CONTENTS

Please check the package carefully and make sure that none of the following components are missing. If anything is missing, please contact the KETTLER support team directly at the following e-mail address: info@kettlershop.com

IMPORTANT: Keep these instructions handy for future reference.

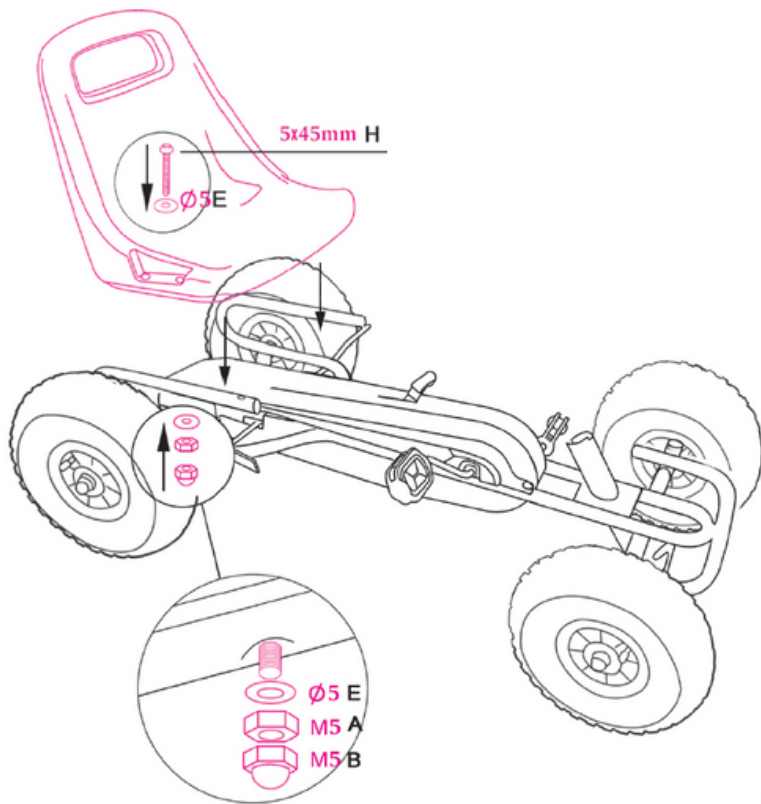
 M5x7 A		 5x30mmx2 G
 M5x4 B	 ø5x10 E	 5x45mmx4 H
 M6x1 C		 5x35mmx1 I
 5x30mmx1 D	 ø4x2 F	 4x20mmx2 J

Tools not included

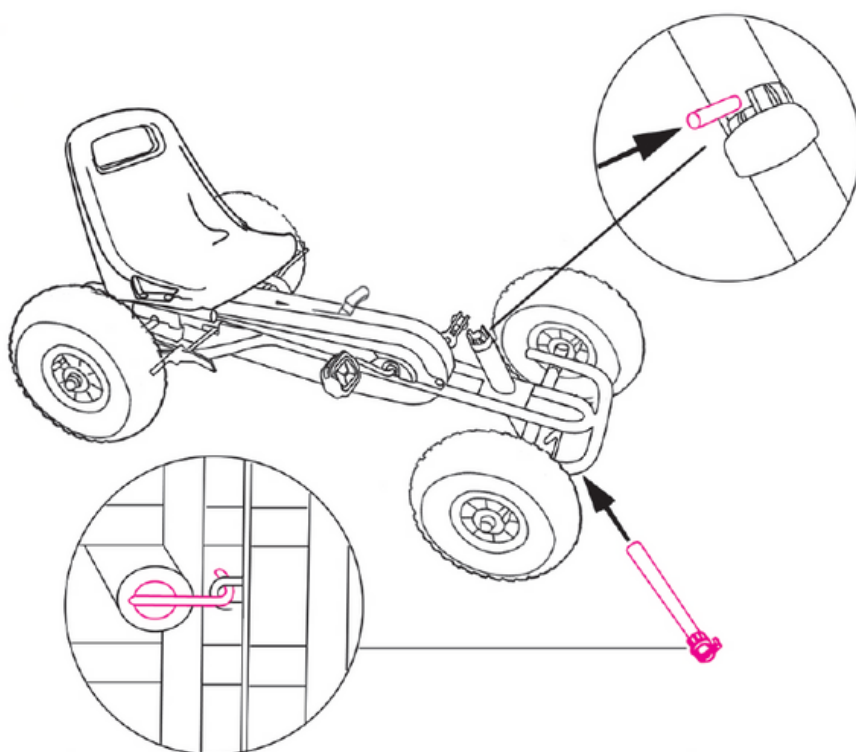


ASSEMBLY INSTRUCTION

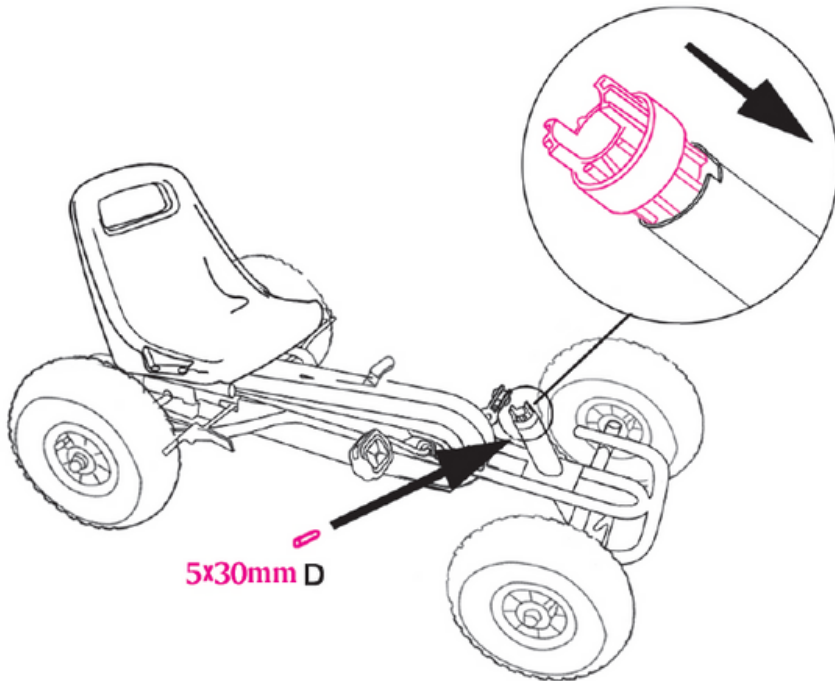
Step 1



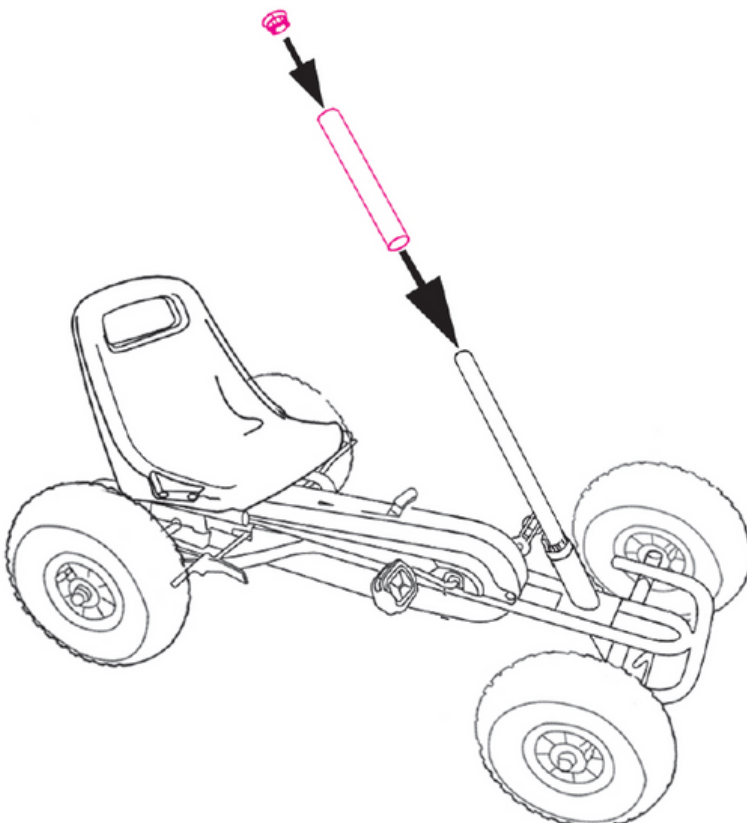
Step 2



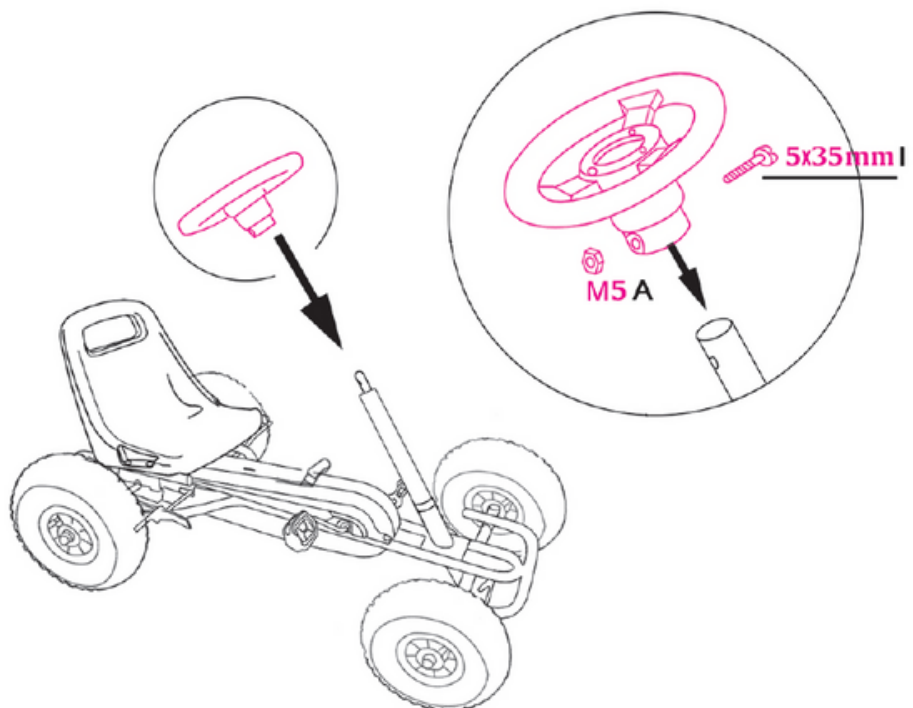
Step 3



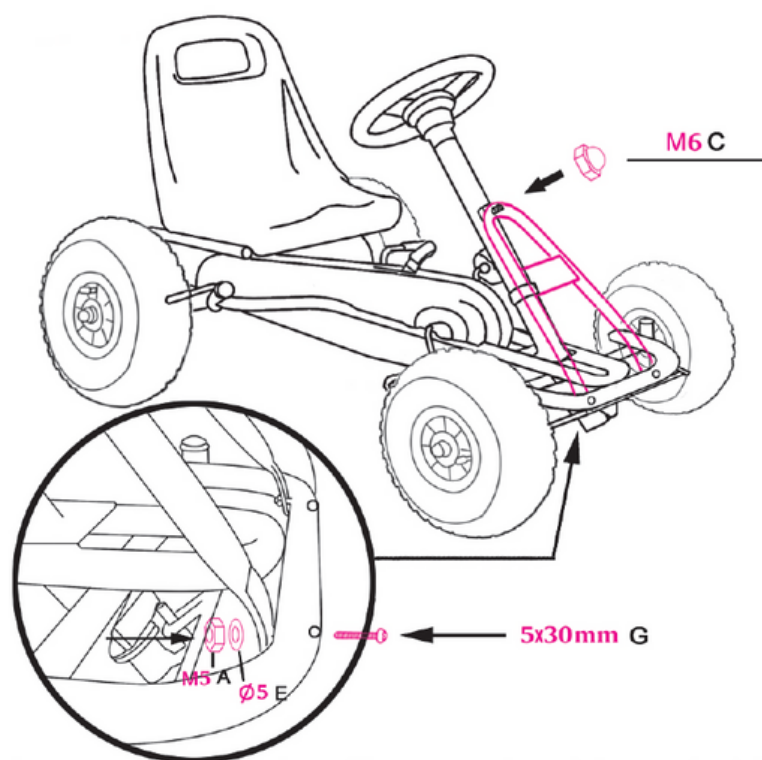
Step 4

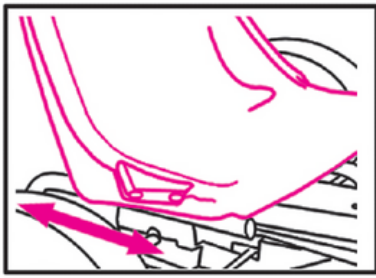


Step 5

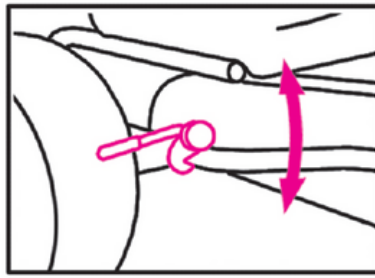


Step 6

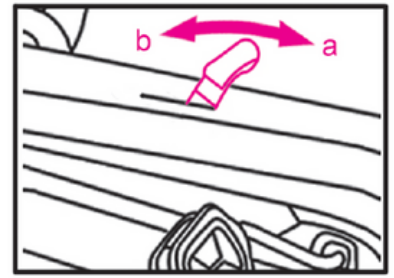




Adjustable seat

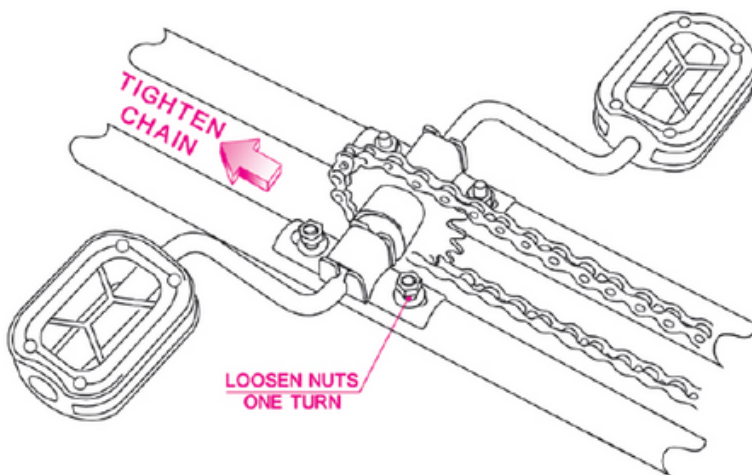


Brake: double rear wheel edges braking



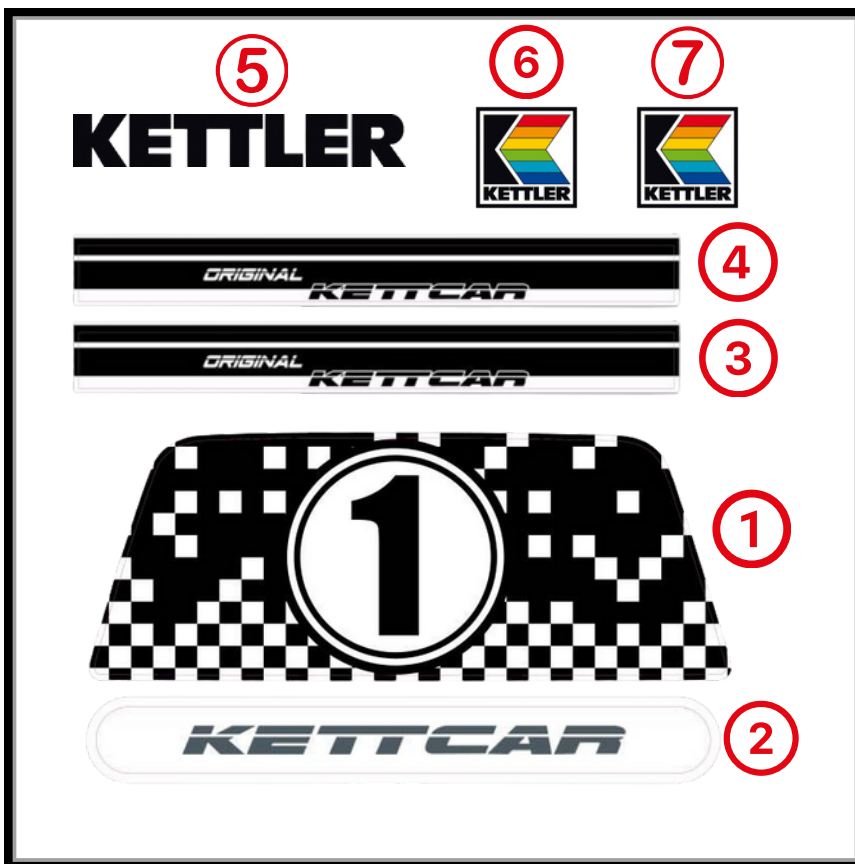
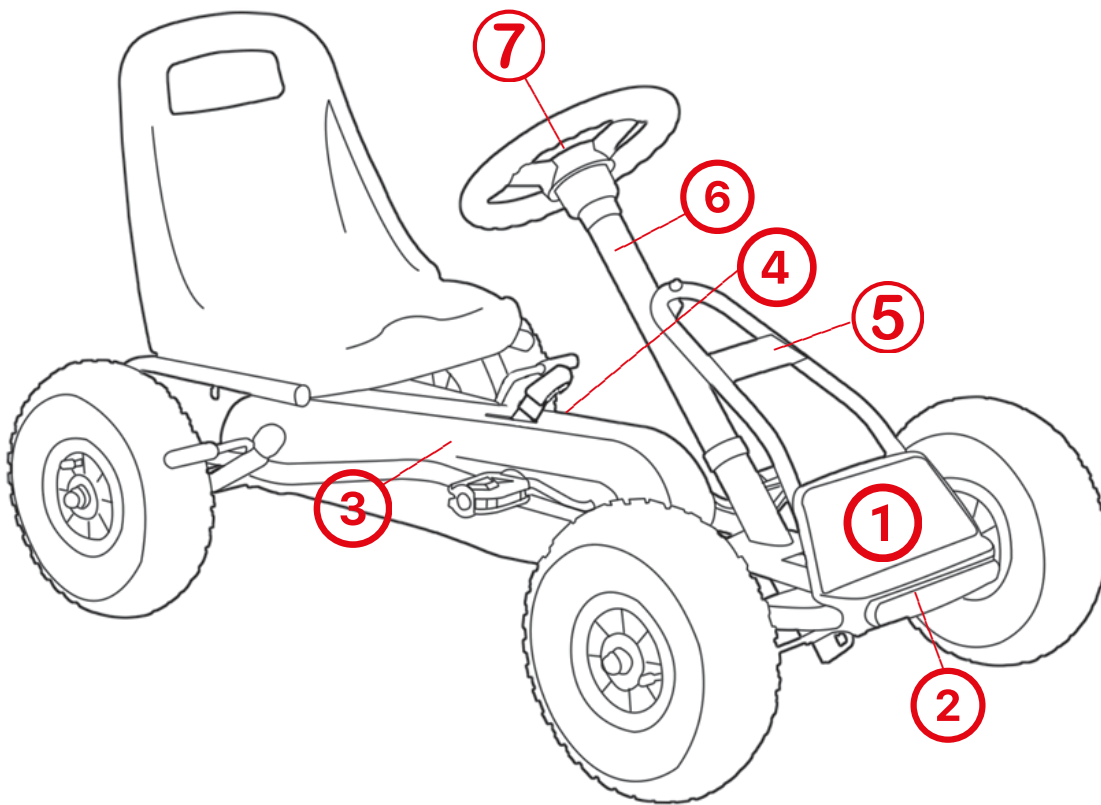
Two speed gear lever:
a: Pedal clutch
b: Free-wheel clutch

If the chain comes loose:



- Remove the black plastic cover under the frame by undoing the head screws.
- Loosen the pedal brackets nuts one turn.
- Slide the bracket pedal forward to tighten the chain.
- Re-tighten the pedal brackets nuts.
- Replace the plastic cover and insert the head screws.

Attach sticker



CARE INSTRUCTIONS

The vehicle must not be cleaned with a high-pressure cleaner. Clean the tricycle using a mild soapy solution and carefully wipe dry using a soft cloth. Keep the vehicle away from corrosion-promoting materials (road salt, sea water, fertiliser). The vehicle must not be stored in damp conditions

WARRANTY OBLIGATION

Warranty & Guarantee

As the manufacturer, Kettler Trading GmbH, based in Berlin, offers the following warranty and guarantee for the KETTLER tricycle (hereinafter referred to as the "product"):

- Kettler Trading GmbH is liable for material defects in accordance with the applicable statutory provisions, in particular §§ 434 ff. BGB. The warranty period for goods delivered by KETTLER to entrepreneurs is 12 months. In the case of used goods delivered by Kettler Trading GmbH, the warranty period vis-à-vis entrepreneurs and consumers shall be 12 months.
- For the assertion of warranty claims or other complaints, the customer service is available from Mon-Fri in the time from 09:00 to 18:00 hours under e-mail: info@kettlershop.com. You can also contact us in writing or by other means.
- An additional guarantee only exists for the goods delivered by Kettler Trading GmbH if this has been expressly stated in the order confirmation for the respective article.
- Kettler Trading GmbH reserves the right to amend these warranty conditions. The current warranty conditions can be found on our website: www.kettlershop.com

CONTACT & SERVICE

For further questions, visit our website: www.kettlershop.com

Or contact our support team for further assistance at info@kettlershop.com

Kettler Trading GmbH, Ansbacher Str.22, 10787 Berlin, Germany