



- DE -
- EN -
- FR -
- NL -
- ES -
- IT -
- PL -
- CS -
- PT -
- DA -
- RU -
- BG -
- EL -
- MT -
- RO -
- HU -
- HR -
- SL -
- SK -
- SV -
- FI -
- ET -
- LV -
- LT -
- TR -
- NO -



Montageanleitung Happytrike

Art.-Nr. 0T03035-XXXX

- DE - Wichtige Hinweise

Bitte lesen Sie diese Anleitung vor der Montage und der ersten Benutzung aufmerksam durch. Sie erhalten wichtige Hinweise für Ihre Sicherheit sowie den Gebrauch und die Wartung dieses KETTLER-Produktes. Bewahren Sie diese Anleitung zur Information bzw. für Wartungsarbeiten und Ersatzteilbestellungen sorgfältig auf.

Dieses KETTLER-Produkt wurde nach dem aktuellen Stand der Sicherheitsvorschriften konstruiert und unter einer ständigen Qualitätsüberwachung gefertigt. Die hieraus gewonnenen Erkenntnisse lassen wir in unsere Entwicklung einfließen. Aus diesem Grunde behalten wir uns Änderungen in Technik und Design vor, um unseren Kunden immer eine optimale Produktqualität bieten zu können. Sollte es trotzdem Grund für Beanstandungen geben, wenden Sie sich bitte an Ihren Fachhändler.

Zu Ihrer Sicherheit

- ⚠ **ACHTUNG!** Benutzung nur unter unmittelbarer Aufsicht von Erwachsenen! Die Benutzung ist nur durch eine (1) Person zulässig. Tragen Sie dafür Sorge, dass das Kinderfahrzeug nur in einer gefahrenfreien Umgebung benutzt wird. Benutzen Sie das Fahrzeug nicht in der Nähe von Abhängen, Treppen, Straßen, Bahnanlagen, Gewässern, usw. (Gefahr von Unfällen, Kippen, Stürzen, Verletzungen); bevorzugen Sie sichere Bereiche wie befestigte, ebene Flächen. Achtung: bei Verwendung auf öffentlichen Straßen Gefahr von Unfällen und schweren Verletzungen! Bei der Benutzung ist festes Schuhwerk zu tragen. Wir empfehlen das Tragen geeigneter Schutzbekleidung und Sicherheitshelm.
- ⚠ **ACHTUNG!** Bewahren Sie die nicht benutzten Deko-Aufkleber sorgsam auf und halten Sie Kleinkinder davon fern. (verschluckbare Kleinteile). Gefahr des Erstickens!
- ⚠ **ACHTUNG!** Halten Sie während der Montage des Produktes Kinder fern (verschluckbare Kleinteile).
- ⚠ **ACHTUNG!** Da das Fahrzeug ein Spielgerät ist, entspricht es nicht den Bestimmungen für den öffentlichen Straßenverkehr und darf aus diesem Grunde auch nicht daran teilnehmen.
- ⚠ **ACHTUNG!** Der Benutzer muss seine Fahrweise immer den örtlichen Gegebenheiten sowie seinen persönlichen Fähigkeiten anpassen. Bei übertriebenen Kurvenfahrten mit überhöhter Geschwindigkeit und eingeschlagener Lenkung kann Kippgefahr bestehen!
- ⚠ **ACHTUNG!** Das Spielgerät darf nur durch Kinder benutzt werden, die ausreichende motorische Fähigkeiten zur sicheren Handhabung des Spielgerätes haben.
- Dieses Spielgerät ist ausschließlich für den privaten Gebrauch bestimmt (keine gewerbliche oder öffentliche Nutzung).
- Dieses Fahrzeug darf nur für seinen bestimmungsgemäßen Zweck verwendet werden, d. h. als Spielgerät für die Benutzung durch eine (1) Person. Jegliche andere Verwendung ist unzulässig und möglicherweise gefährlich (Verletzungen, Unfälle, Stürze). Der Hersteller kann nicht für Schäden verantwortlich gemacht werden, die durch einen nicht bestimmungsgemäßen Gebrauch verursacht wurden.
- Das Fahrzeug ist geeignet für Kinder von 2 - 5 Jahren.
- Alle KETTLER-Kinderfahrzeuge entsprechen der EN 71-1/-3 (Europa-Norm „Sicherheit von Spielzeug“; max. Benutzergewicht: 50 kg). Durch unsachgemäße Reparaturen und bauliche Veränderungen (Demontage von Originalteilen, Anbau von nicht zulässigen Teilen,

etc.) können Gefahren für den Benutzer entstehen.

- Beschädigte Bauteile können die Sicherheit der Benutzer gefährden und die Lebensdauer des Fahrzeuges beeinträchtigen. Führen Sie deshalb in kurzen Abständen, dem Betrieb angemessen, regelmäßig Kontrollen aller Bauteile auf mögliche Schäden und lose Verbindungen durch (Schrauben, Steckverbindungen, etc.).
- Tauschen Sie beschädigte/verschlissene Bauteile sofort aus und entziehen Sie das Gerät bis zur Reparatur der Nutzung. Es könnten sonst unvorhersehbare Schäden/Gefahren auftreten. Benutzen Sie im Bedarfsfall ausschließlich Original KETTLER-Ersatzteile!
- Durch unsachgemäße Reparaturen und bauliche Veränderungen (Demontage von Originalteilen, Anbau von nicht zulässigen Teilen, etc.) können Gefahren für den Benutzer entstehen oder die Lebensdauer des Produktes beeinträchtigt werden.
- Bedenken Sie, dass bei der Benutzung von Schaukeln, Klettergerüsten, Dreirädern u. ä. immer die Gefahr eines Sturzes, eines Kippens usw. für den Benutzer besteht.
- Verbinden Sie das Kinderfahrzeug nicht mit anderen Fahrzeugen, Sportgeräten oder sonstigen Zugeinrichtungen, da das Kinderfahrzeug ist nicht für höhere Geschwindigkeiten konzipiert ist.
- Beachten Sie, dass Kinder ihre eigenen Fähigkeiten und bestimmte (Gefahren-) Situationen oftmals noch nicht richtig einschätzen können. Bedenken Sie auch, daß es durch das natürliche Spielbedürfnis und Temperament der Kinder zu unvorhersehbaren Situationen kommen kann, die eine Verantwortung seitens des Herstellers ausschließen.
- Das Kinderfahrzeug ist ein unbeleuchtetes Spielgerät. Die Benutzung im Dunklen ist gefährlich.
- Achten Sie bei der Montage des Produktes auf die empfohlenen Drehmomentangaben ($\bar{M} = xx \text{ Nm}$).

Zur Handhabung

- Kontrollieren Sie vor jeder Benutzung des Gerätes immer alle Schraub- und Steckverbindungen sowie die jeweiligen Sicherungseinrichtungen auf ihren korrekten Sitz.
- Unterweisen Sie Kinder im richtigen Umgang mit dem Fahrzeug und machen Sie sie auf mögliche Gefahren aufmerksam.
- Beachten Sie, dass sich bei Geräten ohne Freilauf die Pedale auch mitdrehen, wenn das Fahrzeug nur geschoben wird oder rollt.
- Das Kinderfahrzeug verfügt nicht über eine sogenannte Feststellbremse. Sichern Sie daher abgestellte Fahrzeuge gegen Wegrollen. Lassen Sie Kinder, die das Gerät noch nicht alleine beherrschen, nicht unbeaufsichtigt bei dem abgestellten Fahrzeug.
- Bei Geräten mit Verstellmöglichkeit passen Sie dieses bitte an die Körpergröße ihres Kindes an.
- Transportieren Sie keine Gegenstände auf dem Fahrzeug.
- Verwenden Sie zur Säuberung und Pflege umweltfreundliche, keinesfalls aggressive oder ätzende Mittel.
- Geben Sie vierteljährlich einigen Tropfen Öl an die Lagerbuchsen des Lenkers und der Räder.

- Bei Modellen mit Schubstange: Vergewissern Sie sich stets, dass die Schubstange richtig im Adapter eingesetzt und verriegelt ist. Hängen Sie keine Lasten an die Schubstange! Das Fahrzeug könnte umfallen und Ihr Kind Schaden nehmen. Die Schubstange ist für die Bedienung durch Erwachsene vorgesehen, überlassen Sie nicht Kindern die Verantwortung für andere Kinder! Bei freiem Spielbetrieb ist die Schubstange aus Sicherheitsgründen zu entfernen.

Montagehinweise

- ⚠ **ACHTUNG!** Sorgen Sie für eine gefahrenfreie Arbeitsumgebung, lassen Sie z. B. kein Werkzeug umherliegen. Deponieren Sie z. B. Verpackungsmaterial so, dass keine Gefahren davon ausgehen können. Bei Folien/Kunststofftüten für Kinder Erstickungsgefahr!
- Stellen Sie sicher, dass erst mit dem Fahrzeug gespielt wird, nachdem die Montage ordnungsgemäß von einer erwachsenen Person durchgeführt und kontrolliert worden ist.
- Die Montage muß sorgfältig und von einer erwachsenen Person durchgeführt werden. Sehen Sie sich diese Montageanleitung vor Beginn der eigentlichen Arbeit genau an. Innerhalb der einzelnen Abbildungen ist die Montagefolge ggf. durch Buchstaben vorgegeben. Halten Sie sich genau an die angegebenen Montageschritte, damit eine sichere Benutzung und Funktion gewährleistet ist.
- Beachten Sie, dass bei jeder Benutzung von Werkzeug und bei handwerklichen Tätigkeiten immer eine mögliche Verletzungsgefahr besteht. Gehen Sie daher sorgfältig und umsichtig bei der Montage des Gerätes vor!
- Bitte verschrauben Sie zunächst alle Teile lose und kontrollieren Sie deren richtigen Sitz. Drehen Sie die selbstsichernden Muttern bis zum spürbaren Widerstand zuerst mit der Hand auf, anschließend ziehen Sie sie gegen den Widerstand (Klemmsicherung) mit einem Schraubenschlüssel richtig fest. Kontrollieren Sie alle Schraubverbindungen nach dem Montageschritt auf festen Sitz. Achtung: wieder gelöste Sicherheitsmutter werden unbrauchbar (Zerstörung der Klemmsicherung) und sind durch Neue zu ersetzen.
- Bei Montage von Kunststoffgriffen: Zur Montageerleichterung wärmen Sie die Lenkergriffe in warmen Wasser an.
- Aus fertigungstechnischen Gründen behalten wir uns die Vormontage von Bauteilen (z.B. Rohrstopfen) vor.

Wartung – Service – Ersatzteile

- Beschädigte Bauteile können Ihre Sicherheit und die Lebensdauer des Gerätes beeinträchtigen. Tauschen Sie deshalb beschädigte oder verschlissene Bauteile sofort aus und entziehen Sie das Gerät bis zur Instandsetzung der Benutzung. Verwenden Sie im Bedarfsfall nur Original KETTLER-Ersatzteile.
- Um das konstruktiv vorgegebene Sicherheitsniveau dieses Gerätes langfristig garantieren zu können, sollte das Gerät regelmäßig vom Spezialisten (Fachhandel) geprüft und gewartet werden (einmal im Jahr).

Ersatzteilbestellung

- Geben Sie bei Ersatzteilbestellungen bitte die vollständige Artikelnummer, die Ersatzteilnummer, die benötigte Stückzahl und die Seriennummer des Gerätes (siehe Handhabung) an.

Bestellbeispiel: Art.-Nr. OT03035-0000 / Ersatzteil-Nr. 68005246 / 1 Stück / Serien-Nr.:
.....

Entsorgungshinweis

KETTLER-Produkte sind recyclebar. Führen Sie das Gerät am Ende der Nutzungsdauer einer sachgerechten Entsorgung zu (örtliche Sammelstelle).

ⓓ **KETTLER GmbH** www.kettler.net
SERVICECENTER
Henry-Everling-Str. 2  +49 2307 974-2111
D-59174 Kamen  +49 2938 819-2004
Email über Kontaktformular: www.kettler.net/kontakt/service

ⓐ **KETTLER Austria GmbH** www.kettler.at
Ginzkeyplatz 10  +43 662 620501 0
5020 Salzburg  +43 662 620501 20
Email über Kontaktformular: <http://at.kettler.net/kontakt.html>

– EN – Important Instructions

Please read these instructions carefully prior to carrying out assembly and using for the first time. They contain information which is important for your safety as well as for the use and maintenance of the appliance. Keep these instructions in a safe place for reference purposes, maintenance work and to assist you when ordering spare parts.

This KETTLER product has been designed in accordance with the latest standards of safety and subjected to constant quality monitoring. The data gained from this quality process is then incorporated in the development of our products. For this reason, we reserve the right to make changes in design and technology in order to offer our customers products of the highest standard of quality at all times. In spite of this, should you have any ground for complaint, please contact your KETTLER dealer.

For your safety

- ⚠ **WARNING!** Use only in direct view of adults. It is only permitted for use for one (1) person. Therefore please ensure that the children's vehicle is only used in a danger-free environment. Do not use the vehicle near hillsides, steps, streets, railway systems, stretches of water, etc. (danger of accidents, toppling over, falling, injuries); choose safe areas such

as secure, even surfaces. Warning: danger of accidents and severe injuries when used on public streets. Sturdy shoes must be worn during use. We recommend wearing suitable protective clothing and a safety helmet.

- ⚠ **WARNING!** Keep carefully the Deko stickers not used and keep little children away from them. Small parts are swallowable. Danger of suffocation!
- ⚠ **WARNING!** While assembly of the product keep off children's reach (Choking hazard - contains small parts).
- ⚠ **WARNING!** As the product is only a toy it should not be used on public roads, because it does not conform to the road traffic regulations.
- ⚠ **WARNING!** the user must always adapt his/her way of driving to local conditions as well as his/her personal ability. There is danger of falling over at exaggerated bends at high speed and when turning the steering wheel.
- ⚠ **WARNING!** the toy must only be used by children who have sufficient motor abilities for safe use of the toy.
- This toy is designed only for private use (no commercial or public use).
- This vehicle is only to be used for its intended purposes, that is to say, as a toy for the use of one (1) person. Any other use is not permitted and is possibly dangerous (injuries, accidents, falling over). The manufacturer cannot be held responsible for damages which were caused by unintended use.
- This product is suitable for children starting from an age of 2-5 years.
- This child's wheeled toy conforms to the stipulated safety regulations European standard EN EN 71-1/-3 („Safety regulations for childrens toys“; max. weight of user: 50 kg). Incorrect repairs or alterations (removal of original parts or addition of other parts etc.) may be a source of danger to the user.
- Damaged parts may endanger the user and shorten the life span of the product. Please check all parts regularly, in short intervals according to use, for possible damages and loose connections (screws, plug-in connections).
- Damaged or worn parts must be replaced straight away and the vehicle must be withdrawn from use until repaired. If required please only use original KETTLER spare parts.
- Improper repairs and structural alterations (disassembly of original parts, fitting of not permitted parts, etc.) may cause danger for the user or affect the life span of the product.
- Please bear in mind that there is always a danger of children injuring themselves (falling off, tipping over etc.) whilst using swings, climbing frames, tricycles or similar equipment.
- Do not connect this toy to any other product; because this child's wheeled toy has not been designed for higher speeds.
- Please bear in mind that children are very often not able to judge their own capabilities and certain (dangerous) situations. Also consider that a natural urge to play plus their temperament may lead children into unforeseen situations for which the manufacturer cannot be held responsible.
- This wheeled toy does not have lights. It is dangerous to use it in the dark.
- When mounting the product please take the recommended torque information into account ($\vec{M} = xx \text{ Nm}$).

Handling

- Before use always check that all screws and plug-in connections and respective safety devices fit correctly.
- Instruct children in the correct use of the product, and draw their attention to possible dangers.
- Please note that pedals on any wheeled toy without freewheeling appliance will turn even if the product is being pushed or is coasting.
- This wheeled toy does not have a so-called parking brake. Therefore secure the vehicle against rolling away. Do not leave children, who are not old enough to use the wheeled toy, unattended on a product.
- If this product can be adjusted please adapt it to your child's height.
- Do not transport anything on this product.
- Never use corrosive or abrasive substances to clean the toy. Never use substances which may cause pollution of the environment.
- Lubricate the bearing sleeves of the wheels and the handlebars with a few drops of oil every two or three months.
- For models with push bars: Always ensure that the push bar fits correctly in the adaptor, and locks. Do not hang any weights on the bar! The vehicle may tip over, and your child may be hurt. The push bar is intended for adult use only, do not pass responsibility for children on to other children. For free play time take the push bar off for safety reasons.

Assembly of the toy vehicle

- ⚠ **CAUTION!** Ensure that your working area is free of possible sources of danger, for example don't leave any tools lying around. Always dispose packaging material in such a way that it may not cause any danger. There is always a risk of suffocation if children play with plastic bags!
- Please ensure that the vehicle will only be used for playing when assembly has been carried out correctly, and checked, by an adult.
- The toy vehicle must be assembled carefully by an adult person. Study the assembly instructions carefully before beginning work. Assemble the vehicle in the exact sequence shown by the letters in the diagrams. This is essential for the safe function and use of the toy vehicle.
- Please note that there is always a danger of injury when working with tools or doing manual work. Therefore please be careful when assembling this machine.
- Bolt all the parts together loosely at first, and check that they have been assembled correctly. Tighten the locknuts by hand until resistance is felt, then use spanner to finally tighten nuts completely against resistance (locking device). Then check that all screw connections have been tightened firmly. Attention: once locknuts have been unscrewed they no longer function correctly (the locking device is destroyed), and must be replaced.
- When assembling plastic grips: The grips can be pushed onto the handlebars more easily if they are first soaked in warm water.
- For technical reasons, we reserve the right to carry out preliminary assembly work (e.g. addition of tubing plugs).

Maintenance – Service – Spare Parts

- Damaged components may endanger your safety or reduce the lifetime of the equipment. For this reason, worn or damaged parts should be replaced immediately and the equipment taken out of use until this has been done. Use only original KETTLER spare parts.
- To ensure that the safety level is kept to the highest possible standard, determined by its construction, this product should be serviced regularly (once a year) by specialist retailers.

Spare parts order

- When ordering spare parts, always state the full article number, spare-partnumber, the quantity required and the S/N of the product (see handling).

Example order: Art. no. OT03035-0000 / spare-part no. 68005246 / 2 pieces / S/N

Waste Disposal

KETTLER products are recyclable. At the end of its useful life please dispose of this article correctly and safely (local refuse sites).

(GB) KETTLER GB Ltd.
Kettler House, Merse Road
North Moons Moat
Redditch, Worcestershire
B98 9HL



+44 1527 588983
+44 1527 62423

www.kettler.co.uk

e-mail: aftersales@kettler.co.uk

(USA) KETTLER International Inc.
1355 London Bridge Road
Virginia Beach, VA 23453
www.kettlerusa.com



+1 866 804 0440
+1 757 563 9273

e-mail: parts@kettlerusa.com

– FR – Instructions de montage

Lire attentivement les présentes instructions avant le montage et la première utilisation de l'appareil. Elles contiennent des renseignements importants relatifs à la sécurité des personnes ainsi qu'à l'emploi et à l'entretien de la bicyclette d'appartement. Conserver soigneusement lesdites instructions pour d'éventuels renseignements ainsi que pour effectuer l'entretien de l'appareil ou commander des pièces de rechange.

Ce produit KETTLER a été conçu conformément à l'état actuel des prescriptions de sécurité et fabriquée sous une surveillance constante de la qualité. Les connaissances acquises dans ce contexte sont utilisées lors de notre travail de développement. Pour cette raison, nous nous réservons le droit de procéder à des modifications de la technique et de la stylistique, afin de

pouvoir toujours proposer à nos clients des produits de qualité optimale. Au cas où vous auriez malgré tout une raison de faire des réclamations, veuillez vous adresser à votre vendeur spécialisé.

Pour votre sécurité

- ⚠ **ATTENTION!** Utilisation uniquement sous surveillance d'adultes ! L'utilisation n'est autorisée que pour une (1) personne. Veillez à ce que le véhicule pour enfant ne soit utilisé que dans un environnement ne présentant aucun danger. N'utilisez pas le véhicule à proximité de pentes, d'escaliers, de routes, de voies de chemin de fer, de cours d'eau, etc. (risque d'accidents, de culbutes, de chutes, de blessures); accordez la préférence à des zones sûres telles que des surfaces planes consolidées. Attention : en cas d'utilisation sur des voies publiques, danger d'accidents et de graves blessures ! Lors de l'utilisation, portez de bonnes chaussures. Nous recommandons le port de vêtements de protection appropriés et d'un casque de protection.
- ⚠ **ATTENTION!** Conservez soigneusement les autocollants Deko non utilisés tout en les tenant éloignés des petits enfants. ATTENTION: Petites pièces avalables. Danger d'asphyxie.
- ⚠ **ATTENTION!** Pendant le montage du produit, maintenir les enfants à l'écart (petites pièces risquant d'être avalées).
- ⚠ **ATTENTION!** S'agissant d'un véhicule de jeu, ce véhicule ne répond pas aux normes d'agrément pour la circulation sur la voie publique. Il ne peut donc pas circuler sur la voie publique.
- ⚠ **ATTENTION!** L'utilisateur doit toujours adapter son mode de conduite aux données locales ainsi qu'à ses capacités personnelles. Dans le cas de déplacement exagéré à vitesse excessive dans des virages et la direction étant braquée, il existe un risque de basculer !
- ⚠ **ATTENTION!** le jouet ne doit être utilisé que par des enfants disposant de capacités motrices suffisantes pour la manipulation sûre du jouet.
- L'utilisation n'est autorisée que dans le domaine privé (ne pas d'utilisation commerciale ou public).
- N'utilisez ce véhicule que dans le but pour lequel il a été construit, c'est-à-dire en tant que jouet dont l'utilisation est prévue pour une (1) personne Toute autre utilisation est inadmissible et éventuellement dangereuse (blessures, accidents, chutes). Le fabricant ne peut être rendu responsable de dommages occasionnés par une utilisation non conforme à la finalité.
- Le produit est fait pour les enfants à partir d'un âge de 2-5 ans.
- Tous les véhicules de KETTLER conforment à la norme EN 71-1/-3 (Norme européenne de la sécurité des jouets; article n'est pas approprié à des personnes pesant plus de 50 kg.). Des réparations mal faites et des modifications de la construction (démontage de pièces originales etc.) peuvent présenter des dangers pour l'utilisateur.
- Des éléments de construction endommagés peuvent mettre en danger la sécurité des utilisateurs et nuire à la durabilité du véhicule. Vérifiez régulièrement et à de courts intervalles, en fonction de l'utilisation, si tous les éléments de construction sont en bon état et si certains assemblages ne sont pas desserrés (vis, cavaliers, etc.)
- Tout élément de construction endommagé ou usé doit être immédiatement remplacé. Le véhicule doit alors être retiré de la circulation jusqu'à sa remise en état. En cas de besoin, veuillez à n'utiliser que des pièces de rechange d'origine de la société KETTLER.

- Toute réparation incorrecte ou modification de construction (démontage de pièces d'origine, construction de pièces non autorisées, etc.) peut mettre en danger la sécurité de l'utilisateur et nuire à la durabilité du véhicule.
- Veuillez considérer que l'utilisation de balances et jeux d'escalade, de tricycles, représente toujours un risque de chute, de renversement pour les utilisateurs.
- N'attachez pas le véhicule pour enfant à un autre véhicule, à un appareil de sport ou à tout autre dispositif de tirage. Le véhicule pour enfant n'est pas conçu pour une grande vitesse.
- Veuillez considérer que les enfants souvent surestiment leurs capacités et ne sont pas en mesure de reconnaître les situations dangereuses. Suite à un besoin naturel de jouer et du fait du tempérament des enfants, des situations imprévisibles peuvent se produire, qui excluent la responsabilité du fabricant.
- Le véhicule pour enfant est un jouet sans éclairage. Son utilisation dans l'obscurité est dangereuse.
- Lors du montage du produit, veillez aux indications relatives au moment de couple conseillé ($\vec{M} = xx \text{ Nm}$).

Maniement

- Avant chaque utilisation, vérifiez que les raccords à vis et cavaliers ainsi que les dispositifs de sécurité correspondants sont en bonne position.
- Veuillez expliquer aux enfants comment utiliser le véhicule et les informer des risques possibles.
- Veuillez considérer que pour les appareils sans roue libre, les pédales tournent aussi lorsque l'appareil est poussé ou lorsqu'il roule.
- Le véhicule pour enfant n'est pas équipé de frein de stationnement. Assurez-vous que l'appareil en stationnement ne risque pas de rouler. Ne laissez pas un enfant qui ne maîtrise pas encore le véhicule sans surveillance sur le véhicule en stationnement.
- Pour les modèles à hauteur variable, veuillez ajuster le véhicule à la taille de votre enfant.
- N'utilisez pas le véhicule pour transporter des objets.
- Pour le nettoyage et l'entretien de la trottinette, utilisez des produits respectueux de l'environnement, en aucun cas des produits corrosifs ou caustiques.
- Mettez quelques gouttes d'huile sur les coussinets du guidon et des roues tous les trois mois.
- Pour les modèles avec une barre de guidage : assurez-vous que la barre de guidage est bien enfoncée dans le raccord et qu'elle s'enclenche bien. Ne suspendez aucune charge à la barre de guidage ! Le véhicule pourrait se renverser et votre enfant pourrait se blesser. La barre de guidage est prévue pour être utilisée par un adulte; ne laissez pas à des enfants la responsabilité de veiller sur d'autres enfants. Pour des raisons de sécurité, veuillez retirer la barre de guidage lors de jeux libres.

Instructions de montage

- ⚠ **ATTENTION!** Assurez que la zone de travail ne présente aucun risque. Ne laissez pas traîner par exemple des outils et rangez p. ex. le matériau d'emballage de manière à ce qu'il ne constitue pas de dangers. Des feuilles / sacs plastiques présentent un risque d'étouffement pour les enfants!
- Avant la mise en circulation du véhicule, assurez-vous si l'assemblage a été exécuté correctement et contrôlé par un adulte.
 - Le montage doit être effectué avec soin par une personne adulte. Consultez attentivement ces instructions de montage avant de commencer les travaux de montage proprement dits. Les différentes étapes sont également expliquées par des symboles sur les illustrations successives. Respectez exactement les étapes de montage indiquées, afin qu'une utilisation et un fonctionnement sûrs de la trottinette soient assurés.
 - N'oubliez pas que toute utilisation d'outils et toute activité artisanale présente toujours des risques de blessure. Travaillez avec soin et soyez prudents lors du montage de l'appareil!
 - D'abord, assemblez toutes les parties sans serrer les vis et contrôlez leur bonne mise en place. Serrez à la main les écrous indesserrables jusqu'à perception de la résistance. Ensuite, serrez-les à fond contre la résistance (sûreté de serrage) à l'aide d'une clé. Après cet étape de montage, contrôlez le serrage de tous les assemblages à vis. Attention: des écrous de sûreté desserrés ne peuvent pas être réutilisés (destruction de la sûreté de serrage) et sont à remplacer.
 - Pour faciliter le montage, chauffer les les poignées du guidon dans de l'eau chaude.
 - Nous nous réservons le droit de monter certains composants (tels que les bouchons des tubes), et ce, pour des raisons techniques.

Maintenance – Service – Pièces de rechange

- Les composants endommagés peuvent affecter votre sécurité et la durée de vie de l'appareil. On remplacera donc sans tarder les composants usés ou endommagés et on interdira l'emploi de l'appareil aussi longtemps qu'ils n'auront pas été remplacés. N'utiliser que des pièces de rechange KETTLER d'origine.
- Afin de garantir de sécurité indiqué par la construction à long terme, l'appareil devrait être contrôlé et révisé régulièrement (une fois par ans) par un spécialiste (revendeur spécialisé).

Commande de pièces de rechange



- En cas de commande de pièces de rechange, nous vous prions de mentionner la référence article, le numéro de pièce de rechange, la quantité demandée et le numéro de série de l'appareil (voir mode d'emploi).

Exemple de commande: no. d'art. OT03035-0000 / no. de pièce de rechange 68005246/ 2 pièces / no. de contrôle/no. de série

Remarque relative à la gestion des déchets

Les produits KETTLER sont recyclables. A la fin de sa durée d'utilisation, remettez l'appareil à un centre de gestion de déchets correct (collecte locale).

F KETTLER France
B 5, Rue du Château
Lutzelse
F-67133 Schirmeck Cédex
www.kettler.fr

 +33 388 475 580
 +33 388 473 283
e-mail: comm@kettler-france.fr

– NL – Belangrijke aanwijzingen

Lees deze handleiding vóór montage en vóór het eerste gebruik zorgvuldig door. U krijgt waardevolle adviezen m.b.t. uw veiligheid, het gebruik en onderhoud van dit apparaat. Bewaar deze handleiding zorgvuldig ter informatie, voor onderhoudswerkzaamheden en voor het bestellen van onderdelen.

Dit KETTLER product werd volgens de laatste veiligheidseisen geconstrueerd en wordt voortdurend op kwaliteit gecontroleerd. De hieruit opgedane ervaringen komen de ontwikkeling van onze producten ten goede. Om deze reden behouden wij ons het recht voor wijzigingen in techniek of design aan te brengen, om onze klanten voortdurend een optimale productkwaliteit te kunnen bieden. Mocht u desondanks klachten hebben, dan gelieve u zich tot uw vakhandelaar te wenden.

Voor uw veiligheid

- ⚠ OPGELET!** Gebruik uitsluitend onder rechtstreeks toezicht door volwassenen! Er is alleen gebruik door één (1) persoon toegestaan. Zorg ervoor dat het kindervoertuig enkel in een gevaarvrije omgeving gebruikt wordt. Gebruik het voertuig niet in de omgeving van hellingen, trappen, straten, sporen, waterplassen enz. (gevaar voor ongevallen, kantelen, valpartijen, verwondingen); geef de voorkeur aan veilige zones zoals bevestigde, effen oppervlakken. Opgelet: bij gebruik op de openbare weg gevaar voor ongevallen en zware letsels! Bij het gebruik moet vastzittend schoeisel gedragen worden. Wij raden het gebruik van geschikte veiligheidskleding en een veiligheidshelm aan.
- ⚠ OPGELET!** Bewaar de niet gebruikt decostickers zorgvuldig en houd ze uit de buurt van kleine kinderen. LET OP: kleine delen die ingeslikt kunnen worden. Verstikkingsgevaar!"
- ⚠ OPGELET!** Houd tijdens de montage van het product kinderen uit de buurt (de kleine delen kunnen makkelijk ingeslikt worden).
- ⚠ OPGELET!** Omdat het voertuig een speeltoestel is, voldoet het niet aan de bepalingen voor het openbare straatverkeer en mag daarom ook niet aan het verkeer deelnemen.
- ⚠ OPGELET!** de gebruiker moet zijn rijstijl steeds aanpassen aan de plaatselijke omstandigheden alsook zijn persoonlijke vaardigheden. Bij het overdreven nemen van bochten met te hoge snelheid en gedraaid stuurwiel kan gevaar voor omkantelen bestaan!
- ⚠ OPGELET!** het speeltoestel mag enkel door kinderen gebruikt worden die voldoende motorische vaardigheden hebben voor het veilig hanteren van het speeltoestel.

- Dit speelgoed is uitsluitend ontworpen voor privé gebruik (niet voor commercieel of openbaar gebruik).
- Dit voertuig mag enkel voor zijn beoogd doeleinde gebruikt worden, d.w.z. als speeltuig voor gebruik door één (1) persoon. Elk ander gebruik is niet toegestaan en mogelijkerwijze gevaarlijk (verwondingen, ongevallen, valpartijen). De fabrikant kan niet verantwoordelijk gemaakt worden voor schade die door een niet beoogd gebruik wordt veroorzaakt.
- Het product is geschikt voor kinderen aanvang van een leeftijd van 2-5 jaar.
- Alle KETTLER kindervoertuigen voldoen aan de EN 71-1/-3 (europa-norm “veiligheid van speelgoed”; product is niet geschikt voor personen die zwaarder zijn dan 50 kg). Niet correct uitgevoerde reparaties en wijzigingen (demontage van originele onderdelen, montage van niet toegestane onderdelen etc.) kunnen gevaar voor het kind opleveren.
- Beschadigde onderdelen kunnen de veiligheid van de gebruiker in gevaar brengen en de levensduur van het voertuig beïnvloeden. Controleer daarom in korte intervallen, al naar gelang het gebruik, regelmatig alle onderdelen op mogelijke schade en losse verbindingen (schroeven, steekverbindingen, etc.).
- Beschadigde of versleten onderdelen dienen direct vervangen te worden, gebruik het voertuig niet totdat de reparatie doorgevoerd is. Er kunnen anders onvoorziene schade / gevaren ontstaan. Gebruik indien nodig uitsluitend originele KETTLER-onderdelen!
- Door ondeskundige reparaties en bouwtechnische wijzigingen (demontage van originele onderdelen, aanbouw van niet goedgekeurde delen, etc.) kan gevaar voor de gebruiker ontstaan of de levensduur van het product beïnvloed worden.
- Bedenk dat bij het gebruik van schommels, klimrekken, driewielers e.d. voor de gebruiker altijd het gevaar van vallen, omslaan e.d. aanwezig is.
- Verbind het kindervoertuig niet met een ander voertuig, sportapparaat of andere trekvoorzieningen; het kindervoertuig is niet voor grotere snelheden ontworpen.
- Denk eraan, dat kinderen hun eigen vaardigheden en bepaalde (gevaarlijke) situaties vaak niet goed kunnen inschatten. Bedenk ook, dat ze door hun natuurlijke speelsheid en temperament in situaties terecht kunnen komen die niet te voorzien waren en die buiten de verantwoording van de fabrikant vallen.
- Het kindervoertuig is een onverlicht speeltoestel. Gebruik in het donker is gevaarlijk.
- Let bij de montage van het product op de aanbevolen draaimomentinformatie ($\bar{M} = xx \text{ Nm}$).

Gebruik

- Controleer voor elk gebruik van het apparaat altijd alle schroef- en steekverbindingen alsmede de desbetreffende veiligheidsvoorzieningen op een correcte bevestiging.
- Leer kinderen het voertuig juist te gebruiken en wijs ze op mogelijke gevaren.
- Let erop, dat bij voertuigen zonder vrijloop de pedalen ook meedraaien als het apparaat geduwd of gerold wordt.
- Het kindervoertuig beschikt niet over een zogenaamde opbergrem. Zeker daarom de opgeboren voertuigen tegen weggrollen. Laat kinderen, die het apparaat nog niet alleen beheersen, niet zonder toezicht op een stilstaand voertuig.

- Pas toestellen met verstelmogelijkheden a.u.b aan de lichaamslengte van uw kind aan.
- Transporteer geen voorwerpen met het voertuig.
- Gebruik voor het schoonmaken en het onderhoud milieuvriendelijke, in geen geval agressieve of bijtende middelen.
- Smeer elke drie maanden de lagers van de wielen en het stuur met enige druppels olie.
- Bij modellen met een duwstang: Vergewis u er steeds van dat de duwstang goed in de adapter zit en vergrendeld is. Hang geen gewichten aan de duwstang! Het voertuig kan omvallen en uw kind kan letsel oplopen. De duwstang is ontworpen voor gebruik door een volwassene, geef nooit kinderen de verantwoording voor andere kinderen. Verwijder tijdens het gewone spelen uit veiligheidsoverweging de duwstang.

Montage

- ⚠ **OPGELET!** Zorg voor een gevarenvrije werkomgeving, laat bijvoorbeeld geen gereedschap slingeren. Deponeer bijv. verpakkingsmateriaal zo, dat geen gevaren daaruit voort kunnen komen. Bij folies/plastic zakken bestaat verstikkingsgevaar!
- Vergewis u ervan dat er pas met het voertuig gespeeld wordt, nadat de montage naar behoren door een volwassen persoon uitgevoerd en gecontroleerd is.
- De montage dient zorgvuldig door een volwassene te worden uitgevoerd. Lees voor montage eerst de handleiding zorgvuldig door. Bij de afbeeldingen is de montagevolgorde soms door letters aangegeven. Houdt u exact aan de montage-instructies, zodat een veilig gebruik en een goed functioneren gewaarborgd is.
- Let erop dat bij elk gebruik van gereedschap en bij handenarbeid er altijd kans op blessure is. Werk daarom zorgvuldig en voorzichtig bij het monteren van het apparaat!
- Schroef eerst alle onderdelen losjes vast en controleer of ze op de juist plek zitten. Draai de borgmoeren met de hand vast tot u weerstand voelt, vervolgens schroeft u ze met een sleutel tegen de weerstand in (klemborg) goed vast. Controleer na elke montageslap of de schroefverbindingen goed vast zitten. Pas op: borgmoeren die weer los zijn gegaan zijn onbruikbaar (de klemborg is vernield) en moet door een nieuwe vervangen worden.
- Bij montage van handvatten: Leg, om de montage te vergemakkelijken, de handvatten in warm water.
- Om productietechnische redenen behouden wij ons het recht voor sommige delen (bijvoorbeeld buisstoppen) vóór te monteren.

Onderhoud – Service – Onderdelen

- Beschadigde onderdelen kunnen uw veiligheid in gevaar brengen en een negatieve invloed hebben op de levensduur van het apparaat. Wissel daarom onmiddellijk beschadigde of versleten onderdelen en gebruik het apparaat niet meer totdat de nieuwe onderdelen zijn aangebracht. Gebruik indien nodig uitsluitend originele KETTLER onderdelen.
- Om het constructief bepaalde veiligheidsniveau van dit apparaat langdurig te kunnen garanderen, dient het apparaat regelmatig door een specialist (vakhandelaar) gecontroleerd

en onderhouden te worden (één keer per jaar).

Bestelling van reserveonderdelen


- Vermeld bij de onderdelenbestellingen a.u.b. het volledige artikelnummer, het onderdeelnummer, het benodigde aantal en het serienummer van het apparaat (zie handleiding).

Bestelvoorbeeld: artikelnr. OT03035-0000/ onderdeelnr. 68005246 / 1 stuk / serienummer

Verwijderingsaanwijzing

KETTLER producten zijn recyclebaar. Breng het apparaat aan het einde van de gebruiksduur naar en vaakkundig verzamelpunt voor recycling.

 **KETTLER Benelux B.V.**
 Indumastraat 18
NL-5753 RJ Deurne
www.kettler.nl


+31 493 310345
+31 493 310739
e-mail: info@kettler.nl

– ES – Indicaciones importantes

Le rogamos leer atentamente estas instrucciones antes del montaje y del primer uso. Obtendrá indicaciones importantes respecto a su seguridad así como al uso y al mantenimiento del aparato. Guarde cuidadosamente estas instrucciones como información, para los trabajos de mantenimiento o para los pedidos de piezas de recambio.

Este producto de KETTLER ha sido construido conforme al último nivel de las normas de seguridad y bajo un permanente control de calidad. Los conocimientos adquiridos fueron aprovechados para nuestro desarrollo. Por lo expuesto, no reservamos el derecho de efectuar modificaciones técnicas y constructivas a fin de poder ofrecer a nuestros clientes un producto de óptima calidad. Si a pesar de ello existen motivos de reclamación, diríjase por favor a su proveedor.

Seguridad

- ⚠ **¡ATENCIÓN!** Utilizar únicamente bajo la supervisión de un adulto. Uso permitido solo para una (1) persona. Encárguese de que el aparato se utilice únicamente en zonas libres de peligro. No usar el vehículo cerca de pendientes, escaleras, calles, vías, corrientes de agua, etc. (peligro de accidente, caídas, vuelcos, lesiones); asegúrese de que se utilice en zonas seguras, como superficies planas. Atención: en caso de usarse al aire libre existe peligro de accidente y de lesiones graves. Utilizar calzado cerrado cuando se vaya a utilizar. Recomendamos vestir ropa de protección y casco de seguridad adecuados.

- ⚠ **¡ATENCIÓN!** Guarde cuidadosamente los adhesivos Deko no utilizados, manteniéndolos alejados de los niños de corta edad. ATENCION: Los elementos pequeños son susceptibles de ser tragados. Peligro de asfixia.
- ⚠ **¡ATENCIÓN!** Durante el montaje del producto mantener alejados a niños (contiene piezas pequeñas que se pueden tragar).
- ⚠ **¡ATENCIÓN!** Como el vehículo es un aparato de juego, no corresponde a las normas de admisión al tráfico público y por este motivo no debe circular por calles.
- ⚠ **¡ATENCIÓN!** el usuario siempre debe adaptar su forma de conducir a las condiciones del lugar, así como a sus habilidades personales. Puede existir peligro de vuelco si se toman curvas pronunciadas con exceso de velocidad y la dirección girada.
- ⚠ **¡ATENCIÓN!** el aparato de juego solo debe ser utilizado por niños que tengan capacidades motoras suficientes para un manejo seguro del mismo.
- Este aparato de juego sólo está concebido para el uso privado (el uso comercial o público está prohibido).
- Este vehículo debe utilizarse solo para su finalidad prescrita, es decir, como aparato de juego para el uso de una (1) sola persona. Cualquier otro uso está prohibido y podría resultar peligroso (lesiones, accidentes, caídas). El fabricante no se hará responsable por los daños causados como consecuencia de un uso que no sea el prescrito.
- El producto está destinado para niños de 2-5 años y mas.
- Todos los vehículos para niños de la marca KETTLER cumplen la norma europea EN 71-1/-3 ("Seguridad de los juguetes"; artículo no es apropiada para personas con un peso corporal de más de 50 kg).
- Las piezas estropeadas del aparato podrán poner en peligro al usuario y afectar al tiempo de vida del vehículo. Controle todas las piezas en plazos cortos, según el uso, y con regularidad compruebe si hay daños o conexiones sueltas (tornillos, conexiones tipo macho y hembra etc.)
- Las piezas estropeadas o desgastadas se deben cambiar inmediatamente y el vehículo no se debe usar hasta que sea reparado. En el caso de necesidad sólo use piezas de reemplazo originales de la marca KETTLER.
- Las reparaciones inadecuadas o modificaciones estructurales (desmontaje de piezas originales, montaje de piezas no autorizadas etc.) podrían provocar peligro para el usuario o afectar el tiempo de vida del producto.
- Tome en consideración que siempre existe el peligro de caer, bascular etc. usando columpios, andamios, triciclos etc.
- No conecte el vehículo para niños con otros vehículos, aparatos de deporte u otros tractores; el vehículo para niños no está concebido para alcanzar altas velocidades.
- Tome en cuenta que muchas veces los niños todavía no pueden valorar debidamente sus capacidades y ciertas situaciones (peligrosas). Observe también que el deseo natural de jugar y el temperamento de los niños pueden provocar situaciones imprevisibles que excluyan una responsabilidad por parte del productor.
- El vehículo para niños es un aparato de juego sin alumbrado. El uso de noche es peligroso.
- A la hora de montar el producto, tenga en cuenta los valores del par de apriete recomendados ($\vec{M} = xx \text{ Nm}$).

Manejo

- Antes de usar el aparato asegúrese siempre de que todas las conexiones de tornillo y de tipo macho y hembra y todas las instalaciones de seguridad estén puestas correctamente.
- Enseñe a los niños el uso correcto del vehículo y hágales observar eventuales peligros.
- Observe que en el caso de aparatos sin rueda libre los pedales también circulan si sólo se empuja o hace rodar el vehículo.
- El vehículo para niños no dispone de un así llamado freno de detención. Por este motivo hay que fijar el vehículo depositado para que no ruede. No deje a los niños que todavía no saben manejar al aparato en el vehículo sin vigilancia.
- En el caso de que el aparato disponga de una posibilidad de ajuste hay que adaptarlo a la altura del niño.
- No transporte objetos con el vehículo.
- Para la limpieza del producto, utilice exclusivamente productos respetuosos con el medio ambiente. No utilice en ningún caso productos corrosivos o cáusticos.
- Aplique cada tres meses unas gotas de aceite en los cojinetes de la dirección y de las ruedas
- En el caso de modelos con varilla de empuje: Asegúrese siempre de que la varilla de empuje haya sido montada y enclavada correctamente en el adaptador. No cuelgue ninguna carga en la varilla de empuje. El vehículo podría caer y el niño podría hacerse daño. La varilla de empuje está prevista para ser manejada por personas adultas. No permita que niños cuiden a otros niños. Durante el juego con el aparato hay que quitar la varilla de empuje por motivos de seguridad.

Instrucciones de montaje

- ⚠ **¡ATENCIÓN!** Asegúrese de que la zona de trabajo está libre de riesgos. Guarde las herramientas en su sitio y deseche el material de embalaje de manera que no pueda representar un riesgo. ¡Las láminas y las bolsas de plástico pueden asfixiar a un niño!
- Asegúrese de que no se juegue con el vehículo antes de que una persona adulta haya efectuado y controlado adecuadamente el montaje.
- El montaje debe ser cuidadosamente llevado a cabo por una persona adulta. Lea detenidamente las presentes instrucciones antes de comenzar con los trabajos de montaje propiamente dichos. El orden de los pasos a seguir se explica mediante letras en las diferentes ilustraciones. Respete exactamente las etapas de montaje indicadas. Sólo así quedará asegurada la utilización y el funcionamiento correcto del aparato.
- Recuerde que todo trabajo artesanal con herramientas comporta siempre la posibilidad de sufrir heridas. ¡Trabaje con cuidado y prudencia durante el montaje del aparato!
- Primero, ensamble todas las piezas sin apretar los tornillos y controle si están correctamente colocadas. Apriete primero las tuercas a mano hasta que ofrezcan cierta resistencia. Una vez terminada esta etapa del montaje, apriete los tornillos a fondo contra la resistencia (dispositivo de seguridad contra el aflojamiento) mediante una llave. A continuación, controle todas las conexiones atornilladas. Atención: una vez se hayan aflojado las tuercas de seguridad, éstas no podrán volver a ser utilizadas (el dispositivo de seguridad contra el aflojamiento ha sido destruido). Reemplácelas por tuercas nuevas.

– ES –

- Para simplificar el montaje calentar los puños de manillar en agua caliente.
- Por razones técnicas, nos reservamos el derecho a efectuar el premontaje de ciertos componentes (p. ej. tapas para los tubos).

Mantenimiento – Servicio – Piezas de repuesto

- Las piezas dañadas pueden influir sobre su seguridad y la vida útil del aparato. Por lo tanto, cambie inmediatamente las piezas dañadas o desgastadas y ponga el aparato fuera de servicio hasta haber efectuado la correspondiente reparación. En caso de necesidad sólo use piezas de recambio originales de la marca KETTLER.
- Para poder garantizar a largo plazo el nivel de seguridad logrado en la construcción, el aparato deberá ser controlado y cuidado con regularidad (una vez al año) por un especialista (tienda especializada).

Pedido de recambios

- Indicar con los pedidos de piezas de repuesto el número completo del artículo, el número de la pieza de repuesto, las unidades solicitadas y el número de serie del aparato (ver manejo)

Ejemplo de como efectuar un pedido: Art.N°. OT03035-0000 /Recambio N°. 68005246 /2 piezas /N° de control /N°de serie

Informaciones para la evacuación

Los productos de KETTLER son reciclables. Cuando se termina la vida útil de un aparato o una máquina, entréguelos a una empresa local de eliminación de residuos para su reciclaje.

<http://www.kettler.de>

– IT – Avvisi importanti

Siete pregati di leggere con attenzione queste istruzioni, prima del montaggio e del primo utilizzo. Contengono importanti indicazioni relative all'utilizzo e alla manutenzione dell'attrezzo. Conservate con cura queste istruzioni per informarvi, per lavori di manutenzione o per l'ordinazione di pezzi di ricambio.

Questo prodotto KETTLER è stato costruito secondo lo stato attuale delle prescrizioni di sicurezza in osservanza di una continua sorveglianza della qualità. Facciamo influire nella nostra produzione le cognizioni ricavate in questo ambito. Per questo motivo ci riserviamo di

apportare modifiche tecniche e di design per essere in grado di offrire ai nostri clienti sempre una qualità ottimale del prodotto. Qualora dovessero presentarsi circostanze che diano adito a reclami, vi preghiamo di rivolgervi al vostro concessionario.

Sicurezza

- ⚠ **ATTENZIONE!** Il giocattolo va utilizzato solo sotto la diretta sorveglianza di un adulto! L'impiego è consentito per una (1) persona. Assicurarsi che la vettura per bambini venga utilizzata solo in un ambiente privo di pericoli. Non utilizzare la vettura in prossimità di declivi, scale, strade, impianti ferroviari, corsi d'acqua ecc. (pericolo di incidenti, di ribaltamento, di caduta, di ferite); preferire zone sicure, come superfici stabili e piane. Attenzione: in caso di utilizzo in strade pubbliche, pericolo di incidenti e di ferite gravi! Durante l'utilizzo vanno indossate scarpe ben allacciate. Si consiglia di indossare indumenti protettivi adatti e un casco di sicurezza.
- ⚠ **ATTENZIONE!** Conservi spruolosamente gli autoadesivi Deko non utilizzati e mantenga lontano i piccoli bambini. **ATTENZIONE:** Piccoli elementi sono suscettibili di essere inghiottiti. Pericolo di soffocamento.
- ⚠ **ATTENZIONE!** Durante il montaggio del prodotto, non fare avvicinare i bambini (le piccole parti potrebbero essere ingerite)!
- ⚠ **ATTENZIONE!** Siccome il veicolo è un giocattolo, non risponde alle direttive per la circolazione sulle strade pubbliche e quindi non può circolarvi.
- ⚠ **ATTENZIONE!** L'utente deve sempre adattare la propria guida alle condizioni locali e alle capacità individuali. Una guida in curva a velocità eccessiva con il volante sterzato può causare il pericolo di ribaltamento!
- ⚠ **ATTENZIONE!** il giocattolo può essere utilizzato solo da bambini che possiedono capacità motorie sufficienti a maneggiarlo con sicurezza.
- Questo attrezzo da gioco è stato concepito esclusivamente per l'uso nell'ambito privato (l'uso commerciale o pubblico non è permesso).
- Questa vettura può essere impiegata solo per lo scopo previsto, vale a dire come giocattolo utilizzato da parte di una (1) persona. Qualsiasi altro impiego non è consentito e può essere pericoloso (ferite, incidenti, cadute). Il costruttore non può essere ritenuto responsabile per danni che conseguono da un impiego non appropriato.
- Il prodotto si adatta per bambini di età 2-5 anni e più.
- Tutti i veicoli per bambini della KETTLER corrispondono alla norma EN 71-1/-3 (norma europea sulla "sicurezza dei giocattoli"; articolo non è adatto per persone con un peso corporeo superiore a 50 kg)..
- Delle componenti danneggiate possono mettere in pericolo la sicurezza dell'utente e pregiudicare la durata del veicolo. Effettuate regolarmente e a brevi intervalli di tempo dei controlli di tutte le componenti, in modo da evitare possibili danni e controllate che i collegamenti siano fissi (viti, ingranaggi, ecc).
- Le componenti usurate o danneggiate devono venire immediatamente sostituite e, per effettuare la corretta manutenzione, non si deve utilizzare momentaneamente il veicolo. In caso di necessità, utilizzate esclusivamente pezzi di ricambio originali della KETTLER.
- Effettuando riparazioni non corrette e modifiche strutturali (smontaggio di parti originali, costruzione di parti non conformi, ecc.) possono sorgere dei pericoli per l'utente oppure può venire pregiudicata la durata del prodotto.

- Pensate al fatto che, utilizzando altalene, griglie per arrampicarsi, tricicli e simili, sussiste sempre il pericolo di una caduta, un ribaltamento, ecc. per l'utente.
- Non collegate il veicolo per bambini con altri veicoli, attrezzi sportivi o attrezzi trainanti; il veicolo per bambini non è stato concepito per andare a velocità più grandi di quelle consentite.
- Considerate il fatto che i bambini spesso non sono in grado di stimare correttamente le proprie capacità e le situazioni di pericolo. Ricordate che il temperamento e il naturale spirito ludico dei bambini possono causare situazioni imprevedibili, che escludono una responsabilità da parte del produttore.
- Il veicolo per bambini è un giocattolo senza illuminazione. Il suo uso al buio è pericoloso.
- Durante il montaggio del prodotto, rispettare le indicazioni consigliate per la coppia (\bar{M} = xx Nm).

Utilizzo

- Prima di ogni utilizzo, controllate sempre tutti i collegamenti a vite e gli incastri dell'attrezzo, nonché siano nella corretta posizione tutti i dispositivi di sicurezza.
- Istruite bene i bambini sul corretto uso del veicolo e avvertiteli sui possibili pericoli.
- Fate attenzione che negli attrezzi non dotati di ruota libera i pedali si girano anche quando il veicolo viene spinto o rotola da solo.
- Il veicolo per bambini non dispone di freni bloccanti. Perciò parcheggiate il veicolo in modo che non rotoli via. Non lasciate senza sorveglianza sul veicolo parcheggiato i bambini che non padroneggiano da soli il veicolo.
- Adattate il veicolo secondo l'altezza del bambino se l'attrezzo è regolabile.
- Non trasportate oggetti sul veicolo.
- Per la pulizia e la cura usate sostanze ecologiche e mai sostanze corrosive e aggressive.
- Ogni trimestre ungete con alcune gocce d'olio i cuscinetti dello sterzo e delle ruote.
- Modelli con asta tirante: controllate sempre che l'asta tirante sia ben inserita e bloccata nel giunto. Non appendete nessun carico sull'asta tirante! Il veicolo potrebbe ribaltarsi e il bambino potrebbe ferirsi! L'asta tirante può essere usata solo da adulti, non date a bambini la responsabilità per altri bambini. Per motivi di sicurezza bisogna togliere l'asta tirante quando i bambini giocano liberamente con l'attrezzo.

Avvertimenti per il montaggio

- ⚠ **ATTENZIONE!** Abbiate cura di operare in un ambiente di lavoro senza pericoli, per esempio non lasciate in giro attrezzi, posate il materiale d'imballaggio in modo tale che non causi pericoli. Lamine e sacchetti di plastica costituiscono pericolo di soffocamento per i bambini!
- Assicuratevi che il veicolo giocattolo venga utilizzato soltanto quando è stato effettuato correttamente il montaggio ed è stato controllato da una persona adulta.
- Il montaggio deve essere eseguito con la massima attenzione e da una persona adulta.

Osservate nel dettaglio le istruzioni per il montaggio prima ancora dell'inizio del lavoro vero e proprio. All'interno delle singole figure la sequenza temporale del montaggio viene indicata eventualmente dalle lettere dell'alfabeto. Nel montaggio attenetevi scrupolosamente ai passaggi indicati, affinché sia garantita la funzionalità e un uso sicuro.

- Fate attenzione che, maneggiando attrezzi e esercitando attività manuali, esiste sempre il pericolo di possibili ferite. Perciò procedete al montaggio del veicolo con precisione e prudenza!
- Dapprima avvitate tutti i pezzi senza stringere le viti e controllate la loro posizione esatta. Girate i dadi autofissanti con la mano fino a trovare resistenza poi fissateli bene con un giravite, girandole contro la resistenza (serraggio di sicurezza). Dopo il montaggio controllate che tutti gli avvitamenti siano ben fissi. Attenzione: le viti di sicurezza che avete svitato, sono inutilizzabili (si rompe il serraggio di sicurezza) e devono essere sostituite con nuove.
- Per facilitare il montaggio, scaldare i manubri in acqua calda.
- Per motivi tecnici di fabbricazione ci riserviamo di montare a priori alcuni pezzi del veicolo (per esempio i tubi tampone).

Manutenzione – Servizio – Parti di ricambio

- Delle componenti danneggiate possono compromettere la vostra sicurezza e la durata dell'attrezzo. Sostituite perciò immediatamente le componenti danneggiate o usurate e, durante la riparazione, non utilizzate l'attrezzo. In caso di necessità utilizzate soltanto pezzi di ricambio originali KETTLER.
- Per garantire a lungo il livello di sicurezza di questo attrezzo, indicato dalla fabbrica, dovrete far controllare regolarmente l'attrezzo da specialisti (rivenditore specializzato) e far effettuare una revisione (una volta l'anno).

Ordine di pezzi di ricambio

- Per l'ordinazione di parti di ricambio indicate il completo numero di articolo, della parte di ricambio, il numero di unit necessario nonché il numero di serie dell'apparecchio (vedasi "Impiego")

Esempio di ordinazione: art. n. OT03035-0000 /pezzo di ricambio n. 68005246 /2 pezzi/ n. di serie:

Indicazione sullo smaltimento

I prodotti KETTLER sono riciclabili. Quando l'apparecchio non servirà più, portatelo in un apposito punto di raccolta della Vostra città (Punti di raccolta comunali).



Garlando S.p.A.

Via Regione Piemonte 32

Zona Ind. D1

15068 Pozzolo Formigaro (AL)



+39 0143 318500

+39 0143 318585

e-mail: assistenza.kettler@garlando.it

www.garlando.it

- PL - Ważne wskazówki

Przed montażem i przed pierwszym użyciem urządzenia należy uważnie przeczytać niniejszą instrukcję. Zawiera ona ważne wskazówki dotyczące bezpieczeństwa, użytkowania i konserwacji urządzenia. Instrukcję należy starannie przechowywać dla celów informacyjnych, a także jako pomoc przy wykonywaniu prac konserwacyjnych lub zamawianiu części zamiennych.

Niniejszy produkt firmy KETTLER został skonstruowany zgodnie z aktualnym stanem przepisów bezpieczeństwa i wyprodukowany pod stałym nadzorem jakości. Uzyskaną stąd wiedzę przekazujemy do naszego działurozwoju. W związku z tym zastrzegamy sobie zmiany techniczne i we wzornictwie, służące zapewnieniu naszym klientom optymalnej jakości produktu. Gdyby mimo to były powody do zastrzeżeń, prosimy zwrócić się do sprzedawcy.

Bezpieczeństwo

- ⚠ **UWAGA!** Używanie produktu dopuszczalne tylko pod bezpośrednim nadzorem osób dorosłych! Używanie produktu jest dopuszczalne tylko przez jedną (1) osobę. Proszę zadbać o to, aby samochód-zabawka był używany tylko w bezpiecznym otoczeniu. Proszę nie używać samochodu w pobliżu zbroczy, schodów, ulic, terenów kolejowych, zbiorników wodnych, itd. (niebezpieczeństwo wypadków, przewrócenia się, upadku, obrażeń ciała); proszę wybierać bezpieczne miejsca jak utwardzone, płaskie powierzchnie. Uwaga: W przypadku użycia na drogach publicznych istnieje niebezpieczeństwo wypadków i ciężkich obrażeń ciała! Podczas używania produktu należy nosić solidne obuwie. Zalecamy noszenie odpowiedniej odzieży ochronnej i kasku.
- ⚠ **UWAGA!** Przechowuj troskliwie niewykorzystane nalepki dekoracyjne i trzymaj je zabezpieczone przed dziećmi. **UWAGA:** Są to drobne części, które można połknąć. Niebezpieczeństwo uduszenia!
- ⚠ **UWAGA!** Podczas montażu produktu trzymaj dzieci z daleka (drobne części, które mogą zostać połknięte).
- ⚠ **UWAGA!** Pojazd jest zabawką, a więc nie odpowiada przepisom o dopuszczaniu do publicznego ruchu drogowego, i dlatego zakazane jest poruszanie się nim w ramach ruchu drogowego.
- ⚠ **UWAGA!** Użytkownik musi zawsze dopasowywać swój styl jazdy do lokalnych warunków i swoich osobistych umiejętności. Na zbyt ostrych zakrętach pokonywanych z nadmierną prędkością i ze skróconą kierownicą istnieje niebezpieczeństwo przewrócenia się!
- ⚠ **UWAGA!** Zabawka może być używana tylko przez dzieci, posiadające wystarczające umiejętności motoryczne w zakresie bezpiecznej obsługi zabawki.
- Ta zabawka jest przeznaczona wyłącznie do prywatnego użytku (żaden przemysłowy albo publiczny użytek).
- Ten samochód może być używany tylko do celu zgodnego z jego przeznaczeniem, tzn. jako zabawka do użytku przez jedną (1) osobę. Wszelki inny sposób użycia jest niedopuszczalny i potencjalnie niebezpieczny (obrażenia ciała, wypadki, upadki). Producent nie może odpowiadać za szkody, spowodowane wskutek użycia produktu w sposób niezgodny z jego przeznaczeniem.
- Produkt nadaje się dla dzieci w wieku od 2-5 lat.
- Wszystkie KETTLER-pojazdy dziecięce odpowiadają europejskiej normie EN 71-1/-3 („Bez-

pieczeństwo od zabawki”; artykułu nie może być użytkowana przez osoby przekraczającą wagę 50 kg.).

- Uszkodzone części mogą zagrozić bezpieczeństwu użytkowników i skrócić okres użytkowania pojazdu. W krótkich odstępach czasu, adekwatnych do intensywności używania, należy przeprowadzać regularne kontrole wszystkich części konstrukcyjnych pod względem ewentualnych uszkodzeń i poluzowanych połączeń (śrub, połączeń wtykowych itp.).
- Uszkodzone lub zużyte części należy natychmiast wymienić, a pojazd aż do naprawy wycofać z użytku. Należy stosować wyłącznie oryginalne części zamienne firmy KETTLER.
- Nieprawidłowe naprawy lub zmiany konstrukcyjne (demontaż oryginalnych części, nie- dozwolonych części itp.) spowodować mogą zagrożenia dla użytkownika lub negatywnie wpłynąć na okres użytkowania produktu.
- Proszę pamiętać, że przy używaniu huśtawek, drabinek, trójkołowców itp. użytkownik zawsze narażony jest na niebezpieczeństwo spadnięcia, przewrócenia się itp.
- Nie łączyć pojazdu dziecięcego z innymi pojazdami, przyrządami sportowymi lub innymi urządzeniami pociągowymi; pojazd dziecięcy nie jest przeznaczony do poruszania się z dużą prędkością.
- Proszę pamiętać, że dzieci często nie potrafią prawidłowo ocenić własnych możliwości i określonych (niebezpiecznych) sytuacji. Należy też mieć na uwadze, że z naturalnej potrzeby zabawy oraz temperamentu dzieci wyniknąć mogą nieprzewidywalne sytuacje, wykluczające odpowiedzialność producenta.
- Pojazd dziecięcy jest zabawką nieoświetloną. Stosowanie w ciemnościach jest niebezpieczne.
- Podczas montażu produktu proszę przestrzegać zalecanych wartości momentu dokręcania ($\overline{M} = xx \text{ Nm}$).

Obsługa

- Przed każdym użyciem pojazdu należy sprawdzić wszystkie połączenia śrubowe i wtykowe oraz zabezpieczenia pod względem prawidłowości osadzenia.
- Proszę poinstruować dzieci o zasadach prawidłowego używania pojazdu i zwrócić im uwagę na ewentualne niebezpieczeństwa.
- Należy pamiętać, że w przypadku pojazdów bez mechanizmu wolnego koła pedały zawsze kręcą się razem z kołami, także wtedy, gdy pojazd jest popychany lub się toczy.
- Pojazd dziecięcy nie dysponuje tak zwanym hamulcem postojowym. Odstawiane pojazdy należy zatem zabezpieczyć przed stoczeniem się. Dzieci, które nie potrafią jeszcze samodzielnie korzystać z pojazdu, proszę nie dopuszczać bez nadzoru do odstawionego pojazdu.
- Pojazdy z możliwością regulacji należy dopasować do wzrostu dziecka.
- Pojazdu nie wolno używać do transportu przedmiotów.
- Do czyszczenia i konserwacji proszę stosować środki przyjazne dla środowiska, w żadnym razie nie używać środków agresywnych lub żrących.
- Co kwartał należy zapuszczać parę kropli oleju do tulei łożyskowych kierownicy i kół.

- Dotyczy modeli z drążkiem do popychania: Należy zawsze upewnić się, czy drążek prawidłowo osadzony jest w adapterze. Nie zawieszaj ciężarów na drążku! Pojazd mógłby się przewrócić, a dziecko doznać szwanku. Obsługa drążka jest przewidziana dla osób dorosłych. Nie wolno powierzać dzieciom odpowiedzialności za inne dzieci. Przy swobodnej zabawie ze względów bezpieczeństwa drążek należy usunąć.

Informacje montażowe

- ⚠ **UWAGA!** Proszę zatroszczyć się o bezpieczne otoczenie miejsca pracy, na przykład nie rozkładać narzędzi. Przykładowo opakowanie należy tak zdeponować, by nie stanowiło ono źródła zagrożenia. Uwaga: folie i torby z tworzywa sztucznego stwarzają dla dzieci niebezpieczeństwo uduszenia się!
- Należy zapewnić, by zabawa pojazdem rozpoczęła się dopiero po dokonaniu przez dorosłą osobę prawidłowego montażu i kontroli.
- Montaż musi zostać wykonany starannie przez dorosłą osobę. Przed rozpoczęciem właściwej pracy proszę dokładnie zapoznać się z niniejszą instrukcją montażu. Na ilustracjach przedstawiona została kolejność montażu, ewentualnie przez oznaczenie literowe. Proszę ściśle trzymać się podanych kroków montażowych, gdyż zapewni to bezpieczne stosowanie i działanie.
- Proszę mieć na uwadze, że przy każdym stosowaniu narzędzi i pracy ręcznej zawsze zachodzi niebezpieczeństwo skaleczenia się. Kettcar należy zatem montować starannie i z zachowaniem wszelkiej ostrożności!
- Na początku należy poprzykręcać wszystkie luźne części i sprawdzić ich prawidłowe zamocowanie. Nakrętkę samozakleszczającą należy dokręcić ręcznie do chwili, aż opór stanie się odczuwalny, a następnie mocno dokręcić kluczem przeciwko oporowi (zabezpieczenie zaciskowe). Po tej fazie montażu należy skontrolować wszystkie połączenia śrubowe pod względem prawidłowego zamocowania. Uwaga: później poluzowane nakrętki samozakleszczające stają się bezużyteczne (zniszczone zabezpieczenie zaciskowe) i należy je wymienić na nowe.
- Podczas montażu plastikowych uchwytów: Dla łatwiejszego montażu ogrzać uchwyty w ciepłej wodzie.
- Ze względów technologicznych zastrzegamy sobie wstępny montaż niektórych elementów (na przykład zatyczki rurowej).

Konserwacja – Serwis – Części zamiennych

- Uszkodzone części mogą zagrozić Twojemu bezpieczeństwu i skrócić okres użytkowania przyrządu. Uszkodzone lub zużyte części należy zatem natychmiast wymienić, a przyrząd aż do naprawy wycofać z użytku. Stosuj wyłącznie oryginalne części zamienne firmy KETTLER.
- Celem trwałego zapewnienia konstrukcyjnie określonego poziomu bezpieczeństwa przyrządu powinien on być regularnie (raz do roku) sprawdzany i konserwowany przez specjalistę (specjalistyczne placówki handlowe).

Zamówienie części zamiennych

- Przy zamawianiu części zamiennych proszę podawać kompletny numer artykułu, numer części zamiennnej i numer serii urządzenia (zobacz zastosowanie).

Przykład zamówienia: nr artykułu OT03035-0000 / nr części zamiennnej 68005246 / 1 sztuka / nr kontrolny/nr serii:

Wskazówka dotycząca usuwania odpadów

Produkty firmy KETTLER podlegają recyklingowi. Pod koniec okresu używalności proszę oddać urządzenie do właściwego punktu usuwania odpadów (lokalny punkt zbiorczy).

PL KETTLER Polska Sp. z o.o

Ul. Okopowa 56 A
PL-01-042 Warszawa

www.kettler.pl



e-mail:

0 801 430450

kontakt@kettler.pl

– CS – Důležité pokyny

Prosím pročtěte si před montáží a prvním použitím pozorně tento návod. Obdržíte důležité pokyny ohledně vaší bezpečnosti jako i použití a údržby přístroje. Pečlivě uschovejte tento návod za účelem získávání potřebných informací popř. prací na údržbě nebo objednání náhradních dílů.

Všechny produkty firmy KETTLER jsou konstruovány podle aktuálního stavu bezpečnostních předpisů a jsou vyráběny pod stálou kontrolou kvality. Poznatky tímto získané jsou začleněny do našeho vývojového procesu. Z tohoto důvodu si vyhrazujeme právo na technické změny a změny designu, abychom mohli našim klientům vždy nabídnout optimální kvalitu výrobků. Vyskytli-li se i přes to důvod pro zahájení reklamačního řízení, obraťte se prosím na vašeho dealera.

Pro vaší bezpečnost

- ⚠ **POZOR!** Používání pouze za bezprostředního dohledu dospělé osoby! Používat smí pouze jedna osoba. Zajistěte, aby toto dětské vozítko bylo používáno pouze v oblasti, kde se nevyskytuje žádný provoz. Nepoužívejte vozítko v blízkosti svahů, schodišť, komunikací, železničních zařízení, vodních toků atd. (nebezpečí nehod, překlopení, pádů, poranění); upřednostněte bezpečné prostory, jako jsou zpevněné, rovné plochy. Pozor: Při používání na veřejných komunikacích hrozí nebezpečí nehod a těžkých poranění! Při používání je nutné nosit pevnou obuv. Doporučujeme nošení vhodného ochranného oděvu a bezpečnostní helmy.
- ⚠ **POZOR!** Pečlivě uschovejte nepoužité dekorativní nálepky a udržujte je z dosahu dětí. (nebezpečí polknutí malých dílů) Nebezpečí zadušení!

- ⚠ **POZOR!** Zamezte během montáže produktu přístupu dětem (nebezpečí polknutí malých dílů).
- ⚠ **POZOR!** Protože je vozítko pouze hračkou, nesplňuje všechna ustanovení pro provoz na veřejných komunikacích a nesmí se proto účastnit silničního provozu.
- ⚠ **POZOR!** Uživatel musí vždy přizpůsobit styl své jízdy místním poměrům a také vlastním schopnostem. Při příliš ostré jízdě do zatáček s příliš vysokou rychlostí a vytočeným řízením může hrozit nebezpečí převrácení!
- ⚠ **POZOR!** Hračka smí být používána pouze dětmi, které disponují dostatečnými motorickými schopnostmi pro bezpečnou manipulaci s tímto dětským vozítkem.
- Tato hračka je určena výlučně pro soukromé použití (žádné komerční nebo veřejné použití).
- Toto dětské vozítko smí být používáno pouze v souladu s jejím určením, tzn. jako hračka pro použití pouze jednou osobou. Každé jiné použití je nepřijatelné a může být nebezpečné (poranění, nehody, pády). Výrobce nemůže být činěn zodpovědným za škody způsobené užíváním, které není v souladu s určením.
- Tříkolka je určena pro děti od 2 do 5 let.
- Všechna dětská vozítka společnosti KETTLER odpovídají EN 71-1/-3 (evropská norma „Bezpečnost hraček“; max. hmotnost uživatele: 50 kg). Nevhodné opravy a konstrukční změny (demonťáž originálních dílů, zabudování nepřijatelných dílů, atd.) mohou ohrozit uživatele.
- Poškozené součásti mohou ohrozit bezpečnost uživatele a zkrátit životnost vozítka. Pravidelně proto v krátkých intervalech, dle četnosti používání, pravidelné kontroly všech součástí na možný výskyt škod a uvolněných šroubových spojení (šrouby, konektorová spojení, atd.).
- Vyměňte proto ihned poškozené / opotřebované součásti přístroje a odstavte přístroj až do provedení potřebných oprav z provozu. Jinak se mohou vyskytnout nepředvídatelné škody / nebezpečí. Používejte v případě potřeby výlučně originální náhradní díly od firmy KETTLER.
- Neodborné opravy a konstrukční změny (demonťáž originálních dílů, zabudování nepřijatelných dílů, atd.) mohou ohrozit uživatele nebo zkrátit životnost výrobku.
- Uvědomte si, že při používání houpaček, šplhacích konstrukcí, tříkolek a.j. vždy hrozí nebezpečí pádu, převržení atd. pro uživatele.
- Nenapojujte dětské vozítko k jiným vozidlům, sportovnímu vybavení nebo jiným tažným zařízením, protože dětské vozítko není koncipováno pro vyšší rychlosti.
- Dbejte na to, že děti velmi často ještě správně neumí vyhodnotit své schopnosti a určitě (nebezpečné) situace. Mějte také na paměti, že může následkem přirozené touhy dětí si hrát a jejich temperamentu často dojít k neočekávaným situacím, které vylučují zodpovědnost ze strany výrobce.
- Dětské vozítko je neosvětlenou hračkou. Používání za tmy je nebezpečné.
- Při montáži výrobku dbejte na doporučené údaje o otažovacím momentu ($\bar{M} = xx \text{ Nm}$).

K manipulaci

- Zkontrolujte před každým použitím přístroje vždy všechna šroubová a konektorová spo-

jení jako i příslušná bezpečnostní zařízení na jejich správné upevnění.

- Poučte děti o správném zacházení s vozítkem a upozorněte je na možná nebezpečí.
- Dbejte na to, že se u přístrojů bez volnoběhu současně otáčejí i pedály, pokud je vozítko tlačeno nebo pouze pojíždí.
- Dětské vozítko nedisponuje tzv. parkovací brzdou. Zajistěte proto odstavená vozítka proti samovolnému pojetí. Nenechávejte děti, které ještě neumějí přístroj sami ovládat, u odstaveného vozítka bez dozoru.
- U přístrojů s možnostmi nastavení je prosím upravte na tělesnou výšku vašeho dítěte.
- Nepřepravujte na vozítku žádné předměty.
- Pro čištění a ošetřování používejte ekologické prostředky, které v žádném případě nejsou agresivní nebo nemají leptavé účinky.
- Jednou za čtvrt roku nakapejte několik kapek oleje na ložisková pouzdra řidítek a kol.
- U modelů s vodící tyčí: Neustále se ubezpečujte, že vodící tyč je správně usazená v adaptéru a zajištěná. Na vodící tyč nezavěšujte žádná předměty! Tříkolka by se mohla převrátit a poranit vaše dítě. Vodící tyč je určená k používání dospělou osobou, nenechávejte zodpovědnost za děti na jiných dětech! Při používání při hře vodící tyč z bezpečnostních důvodů odstraňte.

Pokyny k montáži

- ⚠ **POZOR!** Dbejte o bezpečné pracovní prostředí, nenechávejte např. ležet v bezprostředním okolí nástroje. Uskladněte např. obalový materiál takovým způsobem, aby nepředstavoval žádné nebezpečí. U fólií / plastových sáčků vzniká u dětí nebezpečí zadušení!
- Zajistěte, aby byla hračka použita na hraní teprve tehdy, když byla řádně provedena a zkontrolována montáž dospělou osobou.
- Montáž musí být provedena pečlivě a dospělou osobou. Před začátkem vlastní práce si přesně prohlédněte tento návod k montáži. V rámci jednotlivých vyobrazení je postup montáže příp. předznačen písmeny. Pro zajištění bezpečného užívání a bezpečné funkce přesně dodržujte uvedené montážní kroky.
- Dbejte toho, že při každém používání nástrojů a při manuálních pracích vždy dochází ke zvýšenému riziku poranění. Postupujte proto při montáži přístroje pečlivě a opatrně!
- Prosím přišroubujte nejprve všechny díly volně a zkontrolujte jejich správné usazení. Dotáhněte samojistící matky nejprve rukou až do pocitu odporu a teprve poté je opravdu pevně dotáhněte i přes tento odpor (samosvorná matice) pomocí příslušného klíče. Zkontrolujte všechna šroubová spojení po příslušném montážním kroku, zdali jsou pevně dotažena. Pozor: opětovně uvolněné bezpečnostní matky jsou nepoužitelné (zničení samosvorného mechanismu) a je proto nutné je nahradit novými.
- Při montáži plastových rukojetí: Pro usnadnění montáže zahřejte rukojeti řidítek v teplé vodě.
- Z výrobně technických důvodů si vyhrazujeme právo na předmontování konstrukčních dílů (např. koncovky trubek).

Údržba – Servis – Náhradních dílů

- Poškozené konstrukční díly mohou omezit vaší bezpečnost a životnost přístroje. Vyměňte proto ihned poškozené nebo opotřebované součásti přístroje a odstavte přístroj až do provedení potřebných oprav z provozu. Používejte v případě potřeby pouze originální náhradní díly KETTLER.
- Aby byla dlouhodobě zaručena konstrukčně daná bezpečnostní úroveň tohoto přístroje, měl by být přístroj pravidelně kontrolován a udržován (jednou ročně) specialistou (distributorem).

Objednání náhradních dílů

- Při objednání náhradních dílů prosím udejte úplné číslo zboží, číslo náhradního dílu, potřebný počet kusů a sériové číslo přístroje (viz Manipulace).

Příklad objednávky: Č. zboží. OT03035-0000 / č náhr. dílu. 68005246 / 1 kus / sériové č.:

Pokyn k likvidaci

Výrobky firmy KETTLER jsou recyklovatelné. Odevzdejte přístroj po skončení životnosti k řádné likvidaci (místní sběrna).

www.kettler.net

– PT – Indicações importantes

Leia estas instruções atentamente e na íntegra antes da montagem e da primeira utilização. São-lhe dadas indicações importantes para a sua segurança e para a utilização e manutenção do aparelho. Guarde cuidadosamente estas instruções para informação, para trabalhos de manutenção ou para a encomenda de peças sobressalentes.

Este produto KETTLER foi construído de acordo com as actuais prescrições de segurança e fabricado sob um rigoroso controlo de qualidade. Os conhecimentos adquiridos com a experiência são utilizados no desenvolvimento dos nossos produtos. Por este motivo, reservamo-nos o direito de proceder a alterações técnicas e de design, para poder oferecer sempre aos nossos clientes produtos de óptima qualidade. Se houver, no entanto, alguma razão para reclamação, por favor dirija-se ao seu revendedor.

Para a sua segurança

- ⚠ **ATENÇÃO!** Utilização apenas sob a supervisão permanente de adultos! O produto só pode ser utilizado por uma (1) pessoa. Certifique-se de que o veículo para crianças só é utilizado num ambiente isento de perigos. Não utilize o veículo na proximidade de declives, escadas, estradas, vias ferroviárias, corpos de água, etc. (perigo de acidentes, ca-

potamento, quedas, ferimentos); dê preferência a áreas, como superfícies firmes e planas. Atenção: em caso de utilização em estradas públicas, existe o perigo de acidentes e ferimentos graves! Durante a utilização, deve-se usar calçado resistente. Recomendamos a utilização de vestuário de protecção adequado e capacete de segurança.

- ⚠ **ATENÇÃO!** Guarde cuidadosamente os autocolantes decorativos não utilizados e mantenha-os longe de crianças pequenas. (peças pequenas que podem ser ingeridas). Perigo de asfixia!
- ⚠ **ATENÇÃO!** Mantenha as crianças afastadas durante a montagem do produto (peças pequenas que podem ser ingeridas).
- ⚠ **ATENÇÃO!** Uma vez que o veículo é um brinquedo, não corresponde às disposições aplicáveis à circulação em vias públicas, não podendo, por esse motivo, circular nas mesmas.
- ⚠ **ATENÇÃO!** O utilizador tem de adaptar sempre o seu modo de condução às condições do local, bem como as suas capacidades pessoais. Ao efectuar curvas acentuadas a elevadas velocidades e com a direcção virada, existe o perigo de o veículo virar!
- ⚠ **ATENÇÃO!** O brinquedo só pode ser utilizado por crianças com capacidades motoras suficientes para um manuseamento seguro do brinquedo.
- Este brinquedo destina-se exclusivamente ao uso privado (não permitido o uso comercial ou público).
- Este veículo só pode ser utilizado para o fim a que se destina, ou seja, como brinquedo a ser utilizado por apenas uma (1) pessoa. Qualquer outra utilização não é permitida e poderá ser perigosa (ferimentos, acidentes, quedas). O fabricante não pode ser responsabilizado por danos causados por uma utilização imprópria.
- O veículo é indicado para crianças entre 2 a 5 anos.
- Todos os veículos para crianças da KETTLER estão em conformidade com a norma EN 71-1/-3 (norma europeia “Segurança de brinquedos”; peso máx. do utilizador: 50 kg). Reparações inadequadas e alterações à construção do aparelho (desmontagem de peças originais, montagem de peças não autorizadas, etc.) podem originar perigos para o utilizador.
- Componentes danificados podem pôr em risco a segurança do utilizador e reduzir a duração do veículo. Por esse motivo, deve verificar regularmente e em curtos intervalos de tempo (consoante a utilização) se todos os componentes estão intactos e se existem ligações soltas (parafusos, ligações de encaixe, etc.).
- Substitua de imediato componentes danificados/desgastados e suspenda a utilização do aparelho até que tenha sido reparado. Caso contrário, podem ocorrer danos/perigos imprevistos. Em caso de necessidade, utilize exclusivamente peças sobressalentes originais KETTLER.
- Reparações inadequadas e alterações à construção do aparelho (desmontagem de peças originais, montagem de peças não autorizadas, etc.) podem originar perigos para o utilizador ou reduzir a duração do produto.
- Lembre-se de que na utilização de baloiços, equipamentos para trepar e triciclos, existe sempre o perigo de queda, viragem, etc., para o utilizador.
- Não atrele o veículo para crianças a outros veículos, aparelhos de desporto ou outros mecanismos de tracção, pois o veículo para crianças não foi concebido para velocidades elevadas.

- Tenha em atenção que frequentemente as crianças ainda não conseguem avaliar correctamente as suas próprias capacidades e determinadas situações (de perigo). Lembre-se também de que, pela necessidade natural de brincar e temperamento das crianças, muitas vezes podem ocorrer situações imprevistas, que excluem uma responsabilidade por parte do fabricante.
- O veículo para crianças é um brinquedo sem iluminação. A utilização no escuro é perigosa.
- Preste atenção às indicações de binário recomendadas ($\vec{M} = xx \text{ Nm}$) durante a montagem do produto.

Manuseamento

- Antes de cada utilização do aparelho, verifique sempre se todas as ligações aparafusadas e de encaixe e os respectivos dispositivos de segurança se encontram na posição correcta.
- Informe as crianças sobre o manuseamento correcto do veículo e alerte-as para possíveis perigos.
- Tenha em atenção que nos aparelhos sem roda livre, os pedais também rodam mesmo quando o veículo só é empurrado ou rola.
- O veículo para crianças não possui um chamado travão de estacionamento. Por esse motivo, assegure-se de que o veículo estacionado não rola inadvertidamente. Não deixe crianças, que ainda não conseguem dominar o veículo sozinhas, sem supervisão perto do veículo estacionado.
- Nos aparelhos com possibilidade de ajuste, adapte-os ao tamanho da criança.
- Não transporte objectos no veículo.
- Para a limpeza e conservação utilize produtos que não prejudiquem o meio ambiente, e não produtos agressivos ou ácidos.
- Aplique trimestralmente umas gotas de óleo nos casquilhos de apoio do volante e das rodas.
- Nos modelos com barra para empurrar: Certifique-se sempre de que a barra de empurrar está devidamente encaixada no adaptador e bloqueada. Não pendure objectos na barra de empurrar! O veículo poderia tombar e causar ferimentos na criança. A barra de empurrar está prevista unicamente para adultos. Não confie a sua utilização a crianças para empurrar outras! Por uma questão de segurança, a barra deve ser removida sempre que não seja necessário empurrar o veículo.

Instruções de montagem

- ⚠ **ATENÇÃO!** Assegure uma área de trabalho isenta de possíveis fontes de perigo, p. ex. não deixe as ferramentas espalhadas. Elimine o material de embalagem de forma a não poder originar qualquer perigo. Os sacos de plástico representam um perigo de asfixia para as crianças.
- Certifique-se de que as crianças só brincam com o veículo depois de este ter sido montado correctamente e verificado por um adulto.

– PT –

- A montagem deverá ser efectuada com cuidado e por um adulto. Leia atentamente estas instruções de montagem antes de iniciar efectivamente o trabalho. Dentro de cada figura, a sequência de montagem pode ser indicada por letras. Cumpra rigorosamente os passos de montagem indicados para que fique assegurada uma utilização e um funcionamento seguros.
- Tenha em conta que na utilização de ferramentas e na execução de trabalhos manuais existe sempre algum risco de ferimentos. Por isso tenha cuidado durante a montagem do aparelho!
- Primeiro aparafuse todas as peças sem apertar e verifique se ficaram montadas correctamente. Aperte as porcas autoblocantes à mão até sentir resistência, depois com uma chave de bocas aperte as porcas por completo contra a resistência (dispositivo de bloqueio). Seguidamente verifique se todas as ligações aparafusadas estão bem apertadas. Atenção: as porcas autoblocantes que sejam novamente desapertadas ficam inutilizadas (destruição do dispositivo de bloqueio) e têm de ser substituídas por porcas novas.
- Na montagem das pegas de plástico: Para facilitar a montagem aqueça as pegas do volante em água morna.
- Por razões técnicas, reservamo-nos o direito de efectuar a pré-montagem de alguns componentes (p. ex. tampões dos tubos).

Manutenção – Serviço – Peças sobressalentes

- Componentes danificados podem prejudicar a sua segurança e a duração do aparelho. Por isso, substitua de imediato componentes danificados ou desgastados e suspenda a utilização do aparelho até que tenha sido reparado. Em caso de necessidade, utilize apenas peças sobressalentes originais KETTLER.
- A fim de garantir a longo prazo o nível de segurança da construção deste aparelho, o mesmo deve ser verificado regularmente e a sua manutenção deve ser feita por especialistas (comércio especializado) (uma vez por ano).

Encomenda de peças sobressalentes

- Ao encomendar peças sobressalentes, por favor indique a referência completa do artigo, o número da peça sobressalente, o número de unidades necessárias e o número de série do aparelho (manuseamento).

Exemplo: ref.º OT03035-0000 / n.º da peça sobressalente 68005246 / 1 unidade / n.º de série:

Indicação para a eliminação

Os produtos KETTLER são recicláveis. No fim da vida útil o aparelho deve ser eliminado de forma adequada (ponto de recolha local).

www.kettler.net

- DA - Vigtige anvisninger

Læs venligst disse anvisninger opmærksomt igennem inden træningsmaskinen monteres og benyttes første gang. De indeholder oplysninger omkring sikkerhed, brug og vedligeholdelse af træningsmaskinen. Opbevar venligst denne vejledning på et sikkert sted af hensyn til information, vedligeholdelse eller bestilling af reservedele.

Dette KETTLER-produkt er konstrueret i henhold til de aktuelle sikkerhedsbestemmelser og fremstillet under konstant kvalitetsovervågning. Resultaterne af denne kvalitetsovervågning kommer os til gode i udviklingen af vores produkter. Af denne grund forbeholder vi os ret til ændringer af teknik og design for hele tiden at kunne garantere vores kunder den optimale produktkvalitet. Skulle der alligevel være grund til reklamation, bedes du henvende dig til din specialforhandler.

For din egen sikkerheds skyld

- ⚠ **ADVARSEL!** Må kun bruges under umiddelbart opsyn af en voksen person! Må kun bruges af en (1) person ad gangen. Sørg for, at børnekøretøjet kun bliver brugt i omgivelser uden farer. Må ikke benyttes i nærheden af skrænter, trapper, gader, jernbaneanlæg, ved vandområder osv. (risiko for uheld, styrt, personskader); vælg steder med fast, lige underlag. Advarsel: Ved brug på offentlige gader og veje er der risiko for uheld og alvorlige kvæstelser! Bær fastsiddende fodtøj. Det anbefales at have egnet beskyttelsestøj og sikkerhedshjelm på.
- ⚠ **ADVARSEL!** Opbevar dekorationsklistermærker, der ikke er blevet brugt, omhyggeligt og utilgængeligt for småbørn (små dele, der kan sluges). Fare for kvælning!
- ⚠ **ADVARSEL!** Hold børn på afstand under monteringen (små dele, der kan sluges).
- ⚠ **ADVARSEL!** Da køretøjet er et legeredskab, opfylder det ikke bestemmelserne for den offentlige færdsel på gader og veje og må derfor heller ikke deltage i denne.
- ⚠ **ADVARSEL!** Brugeren skal altid tilpasse sin kørsel til stedets forhold og sine egne personlige evner. Ved overdreven kurvekørsel med for høj hastighed er der risiko for at styrte!
- ⚠ **ADVARSEL!** Legeredskabet må kun bruges af børn, der er i besiddelse af tilstrækkelige motoriske evner til at kunne benytte legeredskabet sikkert.
- Dette legeredskab er udelukkende beregnet til privat brug (ingen erhvervsmæssig eller offentlig brug).
- Dette køretøj må kun anvendes til de beskrevne formål, dvs. som legeredskab og kun af en (1) person ad gangen. Al anden brug er forbudt og kan være farlig (personskader, uheld, styrt). Producenten hæfter ikke for skader, som skyldes forkert brug.
- Køretøjet er egnet til børn fra 2 - 5 år.
- Alle KETTLER-børnekøretøjer opfylder kravene i standarden EN 71-1/-3 (europæisk standard om legetøj og sikkerhed; maks. brugervægt: 50 kg). Ved usagkyndig reparation og konstruktionsmæssige ændringer (afmontering af originale dele, montering af ulovlige dele etc.) kan brugeren blive udsat for fare.
- Beskadigede komponenter kan have negativ indflydelse på sikkerheden og reducere køretøjets levetid. Kontroller derfor med regelmæssige mellemrum, alt efter hvor meget køretøjet bliver brugt, køretøjets elementer for mulige skader og løse forbindelser (skruer, stikforbindelser etc.).

- Skift omgående beskadigede/slidte komponenter ud og benyt ikke køretøjet, før det er istandsat. Der vil ellers kunne opstå uforudsete skader/farer. Der må kun anvendes originale reservedele fra KETTLER!
- Ved usagkyndig reparation og konstruktionsmæssige ændringer (afmontering af originale dele, montering af ulovlige dele etc.) kan brugeren blive udsat for fare, eller produktets levetid kan reduceres.
- Husk på, at der ved brugen af gynger, klatrestativer, trehjulede cykler o.lign. altid er risiko for, at brugeren kan styrte, vælte osv.
- Bind ikke børnekøretøjet sammen med andre køretøjer, sportsapparater eller lignende trækindretninger, da børnekøretøjet ikke er konstrueret til at køre med større hastighed.
- Vær opmærksom på, at børn ofte endnu ikke kan bedømme deres egne evner og bestemte (farlige) situationer. Tænk også på, at børns naturlige behov for at lege og deres temperament kan fremkalde uforudsete situationer, hvilket producenten ikke kan gøres ansvarlig for.
- Børnekøretøjet er et legeredskab uden belysning. Anvendelse efter mørkets frembrud er farlig.
- Overhold de anbefalede drejemomenter ($\vec{M} = xx \text{ Nm}$), når produktet skal samles.

Håndtering

- Kontroller alle skrue- og stikforbindelser samt det pågældende sikkerhedsudstyr hver gang før brug med hensyn til fastgørelse.
- Vis børnene, hvordan de skal omgås køretøjet, og gør dem opmærksom på mulige farer.
- Vær opmærksom på, at pedalerne hos køretøjer uden frihjulsfunktion også drejer med rundt, når køretøjet kun skubbes eller ruller.
- Børnekøretøjet har ikke en såkaldt parkeringsbremse. Sørg for, at parkerede køretøjer ikke triller væk. Lad ikke børn, der endnu ikke behersker køretøjet, være alene og uden opsyn med det parkerede køretøj.
- Ved køretøjer med justeringsmuligheder skal køretøjet tilpasses barnets højde.
- Undlad at transportere genstande på køretøjet.
- Til rengøring og pleje anbefales det at anvende miljøvenlige og under ingen omstændigheder aggressive eller ætsende midler.
- Smør rattets og hjulenes lejevæsninger hver tredje måned med nogle dråber olie.
- Ved modeller med stang: Sørg for, at stangen altid sidder rigtigt og er låst fast i holderen. Undlad at hænge tunge ting på stangen! Køretøjet kan vælte og barnet derved komme til skade. Stangen skal betjenes af voksne, overlad ikke ansvaret for børn til andre børn! Under fri leg skal stangen af sikkerhedsmæssige grunde fjernes.

Montering

- ⚠ **ADVARSEL!** Sørg for farefri arbejdsomgivelser, lad f.eks ikke værktøj ligge og flyde. Deponer emballagen et sted, hvor det ikke er farligt at have den liggende. Børn kan blive kvalt, hvis de leger med folie/plastposer!
- Sørg for, at der først bliver leget med køretøjet, når det er færdigmonteret og kontrolleret af en voksen person.
 - Montering skal gennemføres omhyggeligt og af en voksen person. Kig godt på monteringsvejledningen, inden det egentlige arbejde påbegyndes. På de enkelte illustrationer er monteringsforløbet vist ved hjælp af bogstaver. Hold dig til de anførte monteringskridt, så en sikker anvendelse og funktion er garanteret.
 - Vær opmærksom på, at der altid er risiko for at komme til skade ved brug af værktøj og udførelse af håndværksmæssigt arbejde. Vær derfor omhyggelig og forsigtig ved montering af legeredskabet!
 - Skru først alle dele løst på og kontroller derefter den korrekte placering. Skru de selvsikrende møtrikker i med hånden, indtil der mærkes en modstand og skru dem derefter rigtig fast imod modstanden (klemsikring) med en skrueøgle. Kontroller alle skrue med hensyn til fastgørelse efter hvert monteringstrin. OBS: Hvis sikkerhedsmøtrikkerne har løsnet sig, er de ubrugelige (klemsikringen er ødelagt) og skal skiftes ud med nye.
 - Ved montering af plashåndtag: Opvarm rattets håndtag i varmt vand, det letter monteringen.
 - Af produktionstekniske årsager er nogle komponenter samlet på forhånd (f.eks. rørprop-er).

Vedligeholdelse – Service – Reservedele

- Beskadigede komponenter kan have negativ indflydelse på sikkerheden og reducere træningsmaskinens levetid. Udskift derfor beskadigede eller slidte komponenter omgående og benyt ikke træningsmaskinen, før den er istandsat. Der må kun anvendes originale reservedele fra KETTLER.
- For på længere sigt at kunne garantere det konstruktivt fastlagte sikkerhedsniveau, bør træningsmaskinen efterses og serviceres regelmæssigt (én gang om året) af specialister (specialforretninger).

Bestilling af reservedele

- Ved bestilling af reservedele skal du altid opgive det fuldstændige artikelnummer, nummeret på reservedelen, det ønskede antal og maskinens serienummer (se Håndtering).

Eksempel på bestilling: Art.-nr. OT03035-0000 / reservedelens nr. 68005246 / 1 stk. / serie nr.:

Bortskaffelse

KETTLER-produkter er genbrugelige. Bortskaf legeredskabet i henhold til forskrifterne om skrotning (lokalt opsamlingssted).

– RU – Важные указания

Пожалуйста, внимательно прочтите эту инструкцию перед монтажом и первым использованием. В ней содержатся важные указания по технике безопасности, а также по использованию и техническому обслуживанию устройства. Сохраните эту инструкцию — она может пригодиться вам в будущем, например, при проведении работ по техобслуживанию или заказе запчастей.

Данное изделие фирмы KETTLER разработано в соответствии с современными требованиями безопасности и изготовлено при постоянном контроле качества. Весь накопленный опыт мы используем в наших дальнейших разработках. Поэтому мы оставляем за собой право на внесение изменений в конструкцию и дизайн, чтобы всегда предлагать нашим клиентам продукцию оптимального качества. Если же несмотря на это у вас появятся претензии, обратитесь к своему дилеру.

Для обеспечения Вашей безопасности

- ⚠ **ВНИМАНИЕ!** Использовать только при непосредственном наблюдении взрослых! Допускается использование только одним (1) лицом. Следите за тем, чтобы детский автомобиль использовался только в безопасных местах. Не используйте автомобиль рядом со спусками, лестницами, улицами железными дорогами, водоемами и т.д. (опасность несчастных случаев, опрокидываний, падений, получения травм); выбирайте безопасные места, например, прочные и ровные поверхности. Внимание: опасность несчастных случаев и тяжелых травм при использовании на автомобильных дорогах! При использовании надевайте прочную обувь. Мы рекомендуем надевать подходящую защитную одежду и шлем.
- ⚠ **ВНИМАНИЕ!** Храните неиспользуемые декоративные наклейки в месте, недоступном для детей. Ребенок может попытаться проглотить наклейку и подавиться!
- ⚠ **ВНИМАНИЕ!** Во время сборки изделия не подпускайте к себе детей (ребенок может проглотить мелкие детали).
- ⚠ **ВНИМАНИЕ!** Поскольку велосипед является игрушкой, он не соответствует требованиям дорожного движения и не пригоден для участия в нем.
- ⚠ **ВНИМАНИЕ!** Пользователь должен выбирать стиль езды в соответствии с местом катания и личными способностями. При езде в поворотах на большой скорости с повернутым рулем возникает опасность опрокидывания!
- ⚠ **ВНИМАНИЕ!** Игрушечный автомобиль должен использоваться только детьми, обладающими достаточными двигательными навыками для безопасного обращения с автомобилем.
- Данный игровой снаряд предназначен исключительно для частного, а не коммерческого или публичного использования.
- Данный автомобиль должен использоваться только по назначению, т.е. как игрушечное транспортное средство для одного (1) лица. Любое другое использование не допускается и может быть опасным (травмы, несчастные случаи, падения). Производитель не несет ответственности за ущерб, возникший в

результате использования не по назначению.

- Веломобиль предназначен для детей от 2 до 5 лет.
- Все веломобили фирмы KETTLER соответствуют EN 71-1/-3 (Европейская норма «Безопасность игрушек»); макс. вес пользователя: 50 кг. Неправильный ремонт и модификация (демонтаж оригинальных деталей, установка недопустимых деталей и т. п.) создают опасность для пользователя.
- Использование неисправных деталей представляет опасность для пользователя и может привести к сокращению срока службы веломобиля. Поэтому следует регулярно, в зависимости от режима эксплуатации, проверять все части изделия на предмет повреждений, а также контролировать прочность соединений (резьбовых, вставных и т. д.).
- Поврежденные и изношенные детали необходимо немедленно заменять. Не используйте изделие до завершения ремонта. Это опасно и может привести к повреждению веломобиля. В случае необходимости используйте только оригинальные запчасти KETTLER!
- Неправильный ремонт и модификация (демонтаж оригинальных деталей, установка недопустимых деталей и т. п.) создают опасность и могут привести к сокращению срока службы изделия.
- Не забывайте, что использование качелей, шведских стенок, трехколесных велосипедов и т. п. всегда связано с опасностью падения, опрокидывания и другими опасностями.
- Не присоединяйте веломобиль к другому транспорту, спортивным снарядам или иным тяговым устройствам, поскольку он не рассчитан на движение с большой скоростью.
- Помните, что дети часто не в состоянии объективно оценить свои способности и определенные (опасные) ситуации. Примите также во внимание, что из-за естественной потребности детей в игре и их темперамента могут возникать непредвиденные ситуации, ответственность за последствия которых со стороны изготовителя исключена.
- Веломобиль не оборудован осветительными приборами. Использовать его в темноте опасно.
- При монтаже изделия соблюдайте рекомендуемые значения вращающего момента ($\vec{M} = xx \text{ Нм}$).

Указания по эксплуатации

- Каждый раз перед использованием проверяйте все резьбовые и вставные соединения, а также правильность посадки соответствующих стопорных устройств.
- Проинструктируйте ребенка, как правильно пользоваться веломобилем и разъясните ему возможные опасности.
- Примите во внимание, что в веломобилях без муфты свободного хода педали прокручиваются даже при толкании веломобиля или его движении по инерции.
- В веломобиле не предусмотрен стояночный тормоз. Поэтому их следует ст-

авить таким образом, чтобы обеспечить их неподвижность. Не оставляйте детей, которые еще в недостаточной мере владеют навыками использования велосипеда, вблизи него без присмотра.

- Отрегулируйте велосипед под рост ребенка, если в модели предусмотрена такая возможность.
- Не используйте велосипед для транспортировки предметов.
- Для очистки и ухода используйте экологически чистые, ни в коем случае не агрессивные средства.
- Раз в три месяца смазывайте втулки подшипников руля и колес несколькими каплями масла.
- Для моделей с толкающей штангой: Каждый раз удостоверьтесь в том, что толкающая штанга правильно вставлена в адаптер и зафиксирована. Запрещено навешивать на толкающую штангу какой-либо груз! Велосипед может опрокинуться, а ваш ребенок пораниться. Толкающая штанга предусмотрена для управления со стороны взрослого; не передавайте детям ответственность за других детей! Для свободной игры толкающую штангу необходимо удалить из соображений безопасности.

Указания по сборке

- ⚠ **ВНИМАНИЕ!** Обеспечьте максимальную безопасность на рабочем месте, например, не разбрасывайте инструмент. Упаковочный материал сложите так, чтобы он не представлял опасности. Пленку и полиэтиленовые пакеты следует хранить в месте, недоступном для детей. Опасность удушья!
- Исключите возможность игры с велосипедом до тех пор, пока сборка не будет выполнена взрослым в соответствии с инструкцией и надлежащим образом проверена.
- Сборку следует выполнять тщательно. Осуществлять ее должен взрослый. Внимательно ознакомьтесь с данным руководством по сборке перед началом работы. На отдельных рисунках порядок сборки обозначен буквами. Для безопасности использования и правильности работы в точности придерживайтесь указанной последовательности сборки.
- Примите во внимание, что при работе с инструментом всегда существует опасность травм. Поэтому при сборке изделия будьте аккуратны и осторожны!
- Сначала соедините все детали не плотно и проверьте правильность их посадки. Самостояпорящиеся гайки сначала навинтите рукой до ощутимого сопротивления. Затем, преодолевая сопротивление, плотно затяните их гаечным ключом. Проверьте все резьбовые соединения на прочность посадки. Внимание: вновь открученные стопорные гайки непригодны для повторного использования из-за повреждения фиксатора и подлежат замене.
- Для облегчения монтажа пластиковых накладок на руль предварительно подогрейте их в теплой воде.
- По производственно-техническим причинам предварительный монтаж деталей (например, трубных заглушек) мы выполняем сами.

συντήρηση – сервис – Заказ запчастей

- Поврежденные детали снижают уровень вашей безопасности и отрицательно влияют на срок службы устройства. Поэтому заменяйте поврежденные или изношенные детали. Не пользуйтесь устройством до тех пор, пока оно не будет исправно и готово к применению. Если понадобится заменить детали, используйте только оригинальные запчасти KETTLER.
- Чтобы гарантировать предписанный уровень безопасности этого устройства в течение длительного срока, его регулярно должен проверять и обслуживать специалист (один раз в год).

Заказ запчастей

- Оформляя заказ на запчасти, указывайте полный артикульный номер, номер запасной детали, необходимое количество и серийный номер устройства.

Пример заказа: Арт. № OT03035–0000 / № зап. детали 68005246 / 2 шт. / Серийный номер:

Указание по утилизации

Изделия KETTLER подлежат переработке и вторичному использованию. По окончании срока службы обеспечьте надлежащую утилизацию изделия, сдав его в местный пункт сбора.

www.kettler.net

– BG – Важни указания

Моля, преди монтажа и първата употреба внимателно прочетете това ръководство. Ще получите важни указания за вашата безопасност, както и за употребата и поддържането на уреда. Внимателно съхранявайте това ръководство за информация, респ. за дейности по поддръжката или поръчка на резервни части.

Този продукт на KETTLER е конструиран в съответствие с актуалните предписания за безопасност и се произвежда при постоянен качествен контрол. Придобитите познания ние използваме за развиването на нашите разработки. Поради тази причина ние си запазваме правото на промени в техническото изпълнение и дизайна, за да можем да предложим на нашите клиенти винаги оптимално качество на продуктите. Ако все пак има причина за рекламация, моля обърнете се към Вашия специализиран търговец.

За вашата безопасност

⚠ ВНИМАНИЕ! Да се използва само под пряк надзор на възрастни! Допустимо е използването само от едно (1) лице. Погрижете се детското превозно средство да бъде използвано само в безопасен район. Не използвайте пре-

возното средство в близост до склонове, стълби, улици, железопътни линии, водни басейни и т.н. (Опасност от злополуки, преобръщане, падане, наранявания); да се предпочитат безопасни зони като стабилни равни повърхности. Внимание: При използване по обществени пътища опасност от злополуки и тежки наранявания! При използване да се носят здрави обувки. Препоръчваме да се носи подходящо защитно облекло и предпазна каска.

⚠ **ВНИМАНИЕ!** Съхранявайте грижливо неизползваните декоративни лепенки и ги дръжте далеч от досега на деца. (малки части, които могат да бъдат погълнати) Опасност от задушаване!

⚠ **ВНИМАНИЕ!** По време на монтажа на продукта дръжте децата настрана (дребни части, които могат да бъдат погълнати).

⚠ **ВНИМАНИЕ!** Тъй като превозното средство е играчка, то не отговаря на изискванията за общественото улично движение и поради това не може да участва в него.

⚠ **ВНИМАНИЕ!** Потребителят трябва винаги на съобразява начина си на придвижване към местните дадености, както и към своите лични способности. При прекалени движения по завои с превишена скорост и включено кормилно управление може да възникне опасност от преобръщане!

⚠ **ВНИМАНИЕ!** Играчката може да се използва само от деца, които имат достатъчни двигателни способности за безопасно боравене с играчката.

■ Този уред за игра е предназначен изключително за лична употреба (не е подходящ за промишлена или обществена употреба).

■ Това превозно средство може да бъде използвано само по предназначение, т.е. като уред за игра, който се използва от едно (1) лице. Всяка друга употреба е недопустима и вероятно опасна (наранявания, злополуки, преобръщания). Производителят не може да бъде подвеждан под отговорност за щети, които са причинени поради нецелесъобразно използване.

■ Превозното средство е подходящо за деца от 2 до 5 години.

■ Всички детски превозни средства на KETTLER съответстват на EN 71-1/-3 (Европейски стандарт „Безопасност на играчките“; макс. тегло на потребителя: 50 kg). Поради неправилни ремонти и конструктивни изменения (демонтаж на оригинални части, монтиране на неразрешени части и т.н.) може да възникне опасност за потребителя.

■ Увредени части могат да застрашат сигурността на потребителя и да намалят продължителността на живот на превозното средство. Затова редовно, на малки интервали, в зависимост от честотата на използване, проверявайте всички елементи за възможни увреждания и хлабави връзки (болтове, щепселни връзки и др.).

■ Веднага подменяйте повредените/износените елементи и се откажете от употребата на уреда до привеждането му в изправност. В противен случай биха могли да настъпят непредвидими щети/опасности. В случай на необходимост използвайте само оригинални резервни части KETTLER.

■ Поради неправилни ремонти и конструктивни изменения (демонтаж на оригинални части, монтиране на неразрешени части и т.н.) може да възникне опасност за потребителя, или да бъде намалена продължителността на живот на продукта.

- Имайте предвид, че при използването на люлки, катерушки, триколки и други подобни винаги съществува опасност за потребителя от падане, преобръщане и т.н.
- Не свързвайте детското превозно средство с други превозни средства, спортни уреди или други приспособления за теглене, тъй като детското превозно средство не е предвидено за високи скорости.
- Имайте предвид, че децата често не могат правилно да преценят своите възможности и определени (опасни) ситуации. Имайте предвид също, че поради естествената необходимост от игра и темперамента на децата често може да се стигне до непредвидени ситуации, които изключват отговорност от страна на производителя.
- Детското превозно средство е играчка без светлини. Използването му, когато е тъмно е опасно.
- При монтажа на продукта обърнете внимание на препоръчаните данни за въртящия момент ($\vec{M} = xx \text{ Nm}$).

За работата с уреда

- Преди всяка употреба на уреда проверявайте всички винтови и щепселни съединения, както и съответните предпазни устройства, за тяхното правилно положение.
- Учете децата как правилно да боравят с превозното средство и насочвайте вниманието им към възможните опасности.
- Детското превозно средство не разполага с т.нар. ръчна спирачка. Поради това обезопасявайте спрениите превозни средства от нежелано тръгане. Не оставяйте деца, които не могат сами да владеят уреда, без надзор при спряното превозно средство.
- При уреди с възможност за регулиране на височината, моля да я напаснете към ръста на Вашето дете.
- Не транспортирайте предмети върху превозното средство.
- За почистване и поддръжка използвайте незамазващи околната среда средства, в никакъв случай агресивни или разяждащи средства.
- На всеки 3 месеца смазвайте лагерите на кормилото и на колелата с няколко капки масло.

Указания за монтаж

- ⚠ **ВНИМАНИЕ!** Погрижете се районът на работа да бъде безопасен, например не оставяйте наоколо инструменти. Съхранявайте опаковъчния материал така, че от това да не произтичат опасности. Фолиото/пластмасовите пликове представляват опасност от задушаване при деца!
- Уверете се, че с играчката ще се играе едва след като монтажът е бил извършен и проверен от възрастен човек.

- Монтажът на уреда трябва да бъде извършен внимателно и то от възрастно лице. Преди да започнете същинската работа разгледайте добре това упътване за монтаж. В отделните илюстрации последователността на монтажа е обозначена с букви. Придържайте се точно към посочените стъпки за монтаж, това Ви гарантира безопасно използване и функциониране.
- Имайте предвид, че при всяка употреба на инструменти и при занаятчийски дейности винаги съществува опасност от нараняване. Затова при монтажа действайте внимателно и разумно!
- Моля, най-напред завийте всички части хлабаво и проверете правилното им положение. Завивайте самоосигуряващите се гайки най-напред на ръка до осезаемо съпротивление, след това с гаечен ключ ги затегнете здраво срещу съпротивлението (затягащ фиксатор). Проверете всички винтови съединения за стабилното им положение след монтажната стъпка. Внимание: развитите контрагайки стават неизползваеми (разрушаване на затягащия фиксатор) и трябва да се заменят с нови.
- При монтажа на пластмасовите дръжки: За улесняване на монтажа затоплете дръжките на кормилото в топла вода.
- Поради производствено-технически причини ние си запазваме правото на предварителен монтаж на някои елементи (напр. на тапа за тръби).

поддръжката – обслужване – резервни части

- Повредените елементи могат да повлияят върху вашата безопасност и живота на уреда. Затова веднага подменяйте повредените или износени елементи и се откажете от употребата на уреда до привеждането му в изправност. В случай на необходимост използвайте само оригинални резервни части KETTLER.
- За да може дългосрочно да се гарантира конструктивно зададеното ниво на безопасност на този уред, той трябва да се проверява редовно от специалист (специализирана търговия) и да се поддържа (веднъж годишно).

Резервни части за

- При поръчка на резервни части указвайте пълния номер на артикула, номера на резервната част, необходимия брой и серийния номер на уреда (вж. „Работа с уреда“).

Примерна поръчка: Арт. № . 0T03035–0000 / Резервна част № 68005246 / 1 брой / Серийн №:

Указания за изхвърляне като отпадък

Продуктите KETTLER подлежат на рециклиране. В края на периода на употреба изхвърлете уреда съгласно разпоредбите (местната служба за събиране на отпадъци).

Πριν τη συναρμολόγηση και την πρώτη χρήση, σας παρακαλούμε να διαβάσετε αυτές τις οδηγίες με προσοχή. Αυτές σας παρέχουν σημαντικές υποδείξεις για την ασφάλειά σας, καθώς επίσης τη χρήση και συντήρηση της συσκευής. Φυλάξτε αυτές τις οδηγίες για την πληροφόρησή σας, εργασίες συντήρησης ή παραγγελίες ανταλλακτικών επιμελώς.

Αυτό το προϊόν της KETTLER σχεδιάστηκε σύμφωνα με το επίκαιρο επίπεδο των ασφαλιστικών διατάξεων και κατασκευάστηκε υπό μια μόνιμη ποιοτική εποπτεία. Τις γνώσεις που κερδίσαμε από αυτό το γεγονός τις προσδίδουμε στην εξέλιξή μας. Για αυτό το λόγο επφυλασσόμεθα αλλαγών αναφορικά με την τεχνική και ντιζάιν για να προσφέρουμε στους πελάτες μας πάντα μια ιδανική ποιότητα του προϊόντος. Σε περίπτωση που πάρα ταύτα υπάρχουν διαμαρτυρίες, απευθυνθείτε στον ειδικό αντιπρόσωπό σας.

Για την ασφάλειά σας

- ⚠ **ΠΡΟΣΟΧΗ!** Χρήση μόνο υπό την άμεση επίβλεψη ενήλικου ατόμου! Επιτρέπεται χρήση μόνο από ένα (1) άτομο. Για το λόγο αυτό να φροντίζετε το παιδικό όχημα να χρησιμοποιείται μόνο σε περιβάλλον που δεν περικλείει κινδύνους. Μη χρησιμοποιείτε το όχημα κοντά σε πλαγιές, σκάλες, οδούς, σιδηροδρομικές εγκαταστάσεις, υδάτινες επιφάνειες κλπ. (κίνδυνος ατυχημάτων, ανατροπής, πτώσης, τραυματισμών). Να προτιμάτε περιοχές όπως ασφαλοστρωμένες, οριζόντιες και επίπεδες επιφάνειες. Προσοχή: σε περίπτωση χρήσης σε δημόσιες οδούς υπάρχει κίνδυνος ατυχημάτων και βαρύτατων τραυματισμών! Κατά τη χρήση πρέπει να φοράτε σταθερά υποδήματα. Συνιστούμε τη χρήση κατάλληλου προστατευτικού ρουχισμού και κράνους ασφαλείας.
- ⚠ **ΠΡΟΣΟΧΗ!** Φυλάξτε επιμελώς τα μη χρησιμοποιηθέντα διακοσμητικά αυτοκόλλητα και κρατήστε σε απόσταση από αυτά μικρά παιδιά. (μικρά καταπόσιμα τεμάχια). Κίνδυνος ασφυξίας!
- ⚠ **ΠΡΟΣΟΧΗ!** Κρατήστε παιδιά σε απόσταση κατά την συναρμολόγηση του προϊόντος (μικρά καταπόσιμα τεμάχια).
- ⚠ **ΠΡΟΣΟΧΗ!** Επειδή το όχημα είναι παιχνίδι, δεν ανταποκρίνεται προς τις διατάξεις της δημόσιας οδικής κυκλοφορίας και δεν επιτρέπεται για αυτό το λόγο να συμμετέχει σε αυτή.
- ⚠ **ΠΡΟΣΟΧΗ!** Ο χρήστης πρέπει να προσαρμόζει πάντα τον τρόπο οδήγησής του με τα τοπικά δεδομένα καθώς και με τις προσωπικές του ικανότητες. Σε περίπτωση απότομων στροφών με υπερβολική ταχύτητα και με στριμμένο το μηχανισμό διεύθυνσης μπορεί να υπάρχει κίνδυνος ανατροπής!
- ⚠ **ΠΡΟΣΟΧΗ!** Η συσκευή παιχνιδιού επιτρέπεται να χρησιμοποιείται μόνο από παιδιά τα οποία έχουν επαρκείς κινητικές ικανότητες για τον ασφαλή χειρισμό της συσκευής παιχνιδιού.
- Αυτό το παιχνίδι προορίζεται αποκλειστικά για ιδιωτική χρήση (μη επαγγελματική ή δημόσια χρήση).
- Αυτό το όχημα επιτρέπεται να χρησιμοποιείται μόνο για την προβλεπόμενη χρήση του, δηλ. ως συσκευή παιχνιδιού για χρήση από ένα (1) άτομο. Οποιαδήποτε άλλη χρήση απαγορεύεται και ενδέχεται να είναι επικίνδυνη (τρα-

υματισμοί, ατυχήματα, πτώση). Ο κατασκευαστής δεν μπορεί να θεωρηθεί υπεύθυνος για ζημιές ή σωματικές βλάβες που προκαλούνται από μη προβλεπόμενη χρήση.

- Το όχημα είναι κατάλληλο για παιδιά 2 – 5 ετών.
- Όλα τα παιδικά οχήματα της KETTLER ανταποκρίνονται προς την EN 71-1/-3 (Ευρωπαϊκή νόρμα "Περί ασφάλειας παιχνιδιών", μέγιστο βάρος χρήστη 50 κιλ.). Μέσω ακατάλληλων επισκευών και δομικών μετατροπών (αποσυναρμολόγηση γνήσιων μερών, δόμηση ανεπίτρεπτων μερών, κλπ.) δύναται να προκύψουν κίνδυνοι για τον χρήστη.
- Χαλασμένα δομικά μέρη δύναται να θέσουν σε κίνδυνο την ασφάλεια των χρηστών και να επηρεάσουν την διάρκεια ζωής του οχήματος. Πραγματοποιήστε για αυτό το λόγο σε κοντινά διαστήματα, ανάλογα με την λειτουργία, τακτικούς ελέγχους όλων των δομικών στοιχείων και χαλαρών συνδέσεων (βιδών, συνδέσμων, κλπ.)
- Αλλάξτε αμέσως χαλασμένα/φθαρμένα δομικά μέρη και να μην χρησιμοποιείται η συσκευή έως την επισκευή. Άλλως μπορεί να προκύψουν απρόβλεπτες ζημιές/κίνδυνοι. Χρησιμοποιήστε, εάν χρειαστεί, αποκλειστικά γνήσια ανταλλακτικά της KETTLER !
- Μέσω ακατάλληλων επισκευών και δομικών μετατροπών (αποσυναρμολόγηση γνήσιων μερών), δόμηση ανεπίτρεπτων μερών, κλπ.) μπορεί να προκύψουν κίνδυνοι για τον χρήστη ή να επηρεαστεί η διάρκεια ζωής του προϊόντος.
- Αναλογιστείτε ότι σε χρήση κούνιων , σκαλωσιές αναρρίχησης, τρίτροχα και άλλα παρόμοια υφίσταται ο κίνδυνος μιας πτώσης, μιας ανατροπής κλπ. για τον χρήστη.
- Μην συνδέετε το παιδικό όχημα με άλλα οχήματα, αθλητικές συσκευές ή με άλλες ελκυσόμενες διατάξεις, επειδή το παιδικό όχημα δεν σχεδιάστηκε για υψηλές ταχύτητες.
- Λάβετε υπόψη ότι παιδιά συχνά δεν μπορούν να εκτιμήσουν ακόμα σωστά της δικές τους ικανότητες και ορισμένες (επικίνδυνες) καταστάσεις. Αναλογιστείτε επίσης ότι μπορεί να προκύψουν απρόβλεπτες καταστάσεις λόγω της φυσικής επιθυμίας για παιχνίδι και του ταμπεραμέντου των παιδιών, οι οποίες αποκλείουν μια υπευθυνότητα εκ μέρους του κατασκευαστή.
- Το παιδικό όχημα είναι μια μη φωτισμένη συσκευή παιχνιδιού. Η χρήση στο σκοτάδι είναι επικίνδυνη.
- Κατά τη συναρμολόγηση του προϊόντος τηρήστε τα αναφερόμενα στοιχεία ροπών σύσφιξης ($\vec{M} = x \times Nm$).

Για τον χειρισμό

- Ελέγξτε πριν από κάθε χρήση της συσκευής πάντα όλους τους βιδωτούς και περαστούς συνδέσμους καθώς και τις αντίστοιχες καταστάσεις ασφαλείας ως προς την ορθή του έδρα.
- Καθοδηγείτε τα παιδιά με την σωστή μεταχείριση του οχήματος και να τα

καταστήσετε προσεκτικά ως προς πιθανούς κινδύνους.

- Имайте предвид, че при уреди без свободен ход, педалите се въртят и когато само бутате превозното средство.
- Το παιδικό όχημα δεν διαθέτει το γνωστό φρένο ακινητοποίησης. Για αυτό το λόγο ασφαλίστε σταθμευμένα οχήματα ώστε να μην κυλούν. Μην αφήνετε δίχως επιτήρηση παιδιά που δεν κατέχουν από μόνα τους το σταθμευμένο μηχανήμα.
- Σε μηχανήματα με δυνατότητα μετατόπισης να τα προσαρμόζετε στο σωματικό ύψος του παιδιού σας.
- Μην μεταφέρετε αντικείμενα πάνω στο όχημα.
- Χρησιμοποιείτε για τον καθαρισμό και την περιποίηση μόνο φιλικά προς το περιβάλλον μέσα, σε καμία περίπτωση επιθετικά ή καυστικά μέσα.
- Βάζετε κάθε τρεις μήνες μερικές σταγόνες λάδι στα δακτύλια εδράνου του τιμονιού και των ροδών.
- При модели с дръжка за бутане: Винаги проверявайте дали дръжката за бутане е поставена и фиксирана правилно в адаптера. Не окачвайте нищо тежко на дръжката за бутане! Възможно е колелото да се преобърне и да нарани детето ви. Дръжката за бутане е предвидена за родителски контрол, не предоставяйте на деца отговорността за вашите деца! При свободна игра отстранете дръжката за бутане от съображения за сигурност.

Υποδείξεις συναρμολόγησης

- ⚠ **ΠΡΟΣΟΧΗ!** Φροντίστε για ένα ακίνδυνο εργασιακό περιβάλλον, μην αφήνετε κάτω π.χ. κανένα εργαλείο. Να απορρίπτετε π.χ. υλικό συσκευασίας με τέτοιο τρόπο, ώστε να μην προκαλούνται κίνδυνοι από αυτό. Σε μεμβράνες/πλαστικές σακούλες υφίσταται κίνδυνος ασφυξίας για παιδιά!
- Διασφαλίστε ώστε να παίζει κανείς με το όχημα, αφού πρώτα πραγματοποιήθηκε και ελέγχθηκε η συναρμολόγηση κανονικά από έναν ενήλικα.
- Η συναρμολόγηση πρέπει να πραγματοποιηθεί προσεκτικά από έναν ενήλικα. Δείτε προσεκτικά αυτές τις οδηγίες συναρμολόγησης πριν την έναρξη της καθεαυτού εργασίας. Εντός των μεμονωμένων απεικονίσεων δίδετε η σειρά συναρμολόγησης ενδεχομένως με γράμματα της αλφαβήτου. Τηρείστε ακριβώς τα αναφερόμενα βήματα συναρμολόγησης, ώστε να είναι εγγυημένη η ασφαλής χρήση και λειτουργία.
- Λάβετε υπόψη ότι σε κάθε χρήση εργαλείου και σε χειρωνακτικές δραστηριότητες υφίσταται πάντα ένας πιθανός κίνδυνος τραυματισμού. Πραγματοποιήστε για αυτό το λόγο προσεκτικά και με σύνεση την συναρμολόγηση του μηχανήματος!
- Βιδώστε χαλαρά αρχικά όλα τα τμήματα και ελέγξτε την σωστή έδρα. Βιδώστε πρώτα με το χέρι τα αυτοασφαλιζόμενα περικόχλια έως την αισθητή αντίδραση, στη συνέχεια βιδώστε καλά κατά της αντίδρασης (ασφάλιση συγκράτησης) με ένα κατσαβίδι. Ελέγξτε όλες τις βιδωτές συνδέσεις μετά το βήμα συναρμολόγησης ως προς την σωστή έδρα. Προσοχή: Ξαναχαμηλωμένα ασφαλιστικά περικόχλια γίνονται άχρηστα (καταστροφή της ασφάλειας

συγκράτησης) και πρέπει να αντικαθίστανται από νέα.

- Σε συναρμολόγηση πλαστικών λαβών: Για την διευκόλυνση της συναρμολόγησης ζεστάνετε λίγο τις λαβές τιμονιού σε ζεστό νερό.
- Για κατασκευαστικούς τεχνικά λόγους επιφυλασσόμαστε για την αποσυναρμολόγηση δομικών μερών (π.χ. τάπα σωλήνα).

συντήρηση – υπηρεσία – ανταλλακτικά

- Ελαττωματικά εξαρτήματα μπορεί να θίξουν την ασφάλειά σας και τη διάρκεια ζωής της συσκευής. Να αντικαθιστάτε γι' αυτό ελαττωματικά ή φθαρμένα εξαρτήματα αμέσως και να ανακαλείτε τη χρήση της συσκευής μέχρι την επανόρθωση. Σε περίπτωση ανάγκης να χρησιμοποιείτε μόνο αυθεντικά ανταλλακτικά της KETTLER.
- Για να μπορούμε να εγγυούμαστε το κατασκευαστικά προκαθορισμένο επίπεδο ασφάλειας μακρόχρονα, θα πρέπει να ελέγχεται και να συντηρείται η συσκευή από ειδικούς (ειδικευμένα καταστήματα) τακτικά (μία φορά το χρόνο).

Παραγγελία ανταλλακτικών

- Σας παρακαλούμε να σημειώνετε σε παραγγελίες ανταλλακτικών τον πλήρη αριθμό προϊόντος, τον αριθμό ανταλλακτικού, τον αριθμό των αναγκαίων τεμαχίων και τον αριθμός σειράς της συσκευής (βλέπε χειρισμό).

Παράδειγμα παραγγελίας: Αρ. πρ. 0T03035-0000 / Αρ. ανταλλακτικού 68005246 / 1 Τεμάχιο / Αρ. σειράς:

Υπόδειξη διάθεσης

Τα προϊόντα της KETTLER είναι ανακυκλώσιμα. Οδηγίστε το μηχάνημα στο τέλος της διάρκειας χρήσης για μια κανονική απόρριψη (τοπικό κέντρο συλλογής) www.kettler.net

– MT – Avviżi Importanti

Jekk jogħġbok aqra dawn l-istruzzjonijiet bir-reqqa qabel l-as-seblaġġ u l-ewwel użu. Fihom issib informazzjoni importanti dwar is-sigurtà tiegħek u l-użu u l-manutenzjoni ta' dan il-prodott KETTLER. Erfa' dawn l-istruzzjonijiet f' post sigur għall-informazzjoni tiegħek, għall-manutenzjoni tal-prodott u sabiex tordna partijiet ta' rikambju.

Dan il-prodott KETTLER ġie mibni skond l-aħħar regolamenti tas-sikurezza u għ-adda minn monitoraġġ kontinwu ta' kwalità. Fl-iżvilupp tal-prodott nużaw l-għarfien u l-esperjenza kollha tagħna. Għal din ir-raġuni, nirriżervaw id-dritt li nagħmlu bidliet fid-disinn u t-teknoloġija biex nipprovdur lill-klijenti tagħna dejjem prodott ta' l-aqwa kwalità. Jekk madankollu ssib raġuni għal xi lment, jekk jogħġbok ik-kuntattja n-negożjant tiegħek.

Għas-sigurtà tiegħek

- ⚠ **ATTENZJONI!** Uża biss taht superviżjoni diretta ta' adulti! Persuna waħda(1) biss tista' tuża dan il ġugarell. Iżgura li l-vettura ġugarell tintuża biss f'ambjent sikur. Tużax il-vettura qrib inklinazzjonijiet, taraġ, toroq, ferroviji, postijiet fejn jingabru l-ilmijiet, eċċ. (periklu ta' aċċident, li tinqaleb, taqa', ferriment); preferibbilment uża f'żoni sikuri bħal uċuħ solidi u ċatti. Attenzjoni: meta tuża fit-toroq pubbliċi, hemm periklu ta' aċċidenti u ġrieħi serji! Ilbes żraben b'saħħithom meta tuża. Aħna nirrakomandaw li tilbes indumenti protettivi u elmu tas-sigurtà.
- ⚠ **ATTENZJONI!** Erfa l-istickers dekorattivi mhux użati f' post sigur 'il bogħod minn tfal żgħar. (partijiet żgħar li jistaw jinbelgħu) Periklu ta' fgar!
- ⚠ **ATTENZJONI!** Żomm il-prodott il' bogħod mit-tfal waqt l-assemblaġġ (partijiet żgħar li jistaw jinbelgħu).
- ⚠ **ATTENZJONI!** Peress li l-vettura hija ġugarell, din ma tissodisfax ir-rekwiziti għall-użu f' toroq pubbliċi u għaldaqstant ma tistgħax tintuża fihom.
- ⚠ **ATTENZJONI!** L-utent għandu dejjem jadatta s-sewqan tiegħu/tagħha għal kundizzjonijiet lokali kif ukoll għall-ħiliet personali tiegħu/tagħha. Sewqan estrem madwar kantunieri b'veloċitajiet eċċessivi u bl'istering maqful kollu jista' jwassal biex il-vettura tinqaleb!
- ⚠ **ATTENZJONI!** Il-ġugarell għandu jintuża biss minn tfal li għandhom kapaci-tajiet motorili suffiċjenti għall-ġestjoni sikura tal-ġugarell.
- Dan il-ġugarell huwa adatt biss għall-użu privat (l-ebda użu kummerċjali jew pubbliku).
 - Din il-vettura għandha tintuża biss għall-iskopijiet li għaliha ġiet maħluqa, i.e. bħala ġugarell li jintuża minn persuna waħda (1). Kull forma oħra ta' użu mhux permess u jista' jkun perikoluż (ġrieħi, aċċidenti, waqgħat). Il-manifattur ma jistax jinżamm responsabbli minn ħsarat li jiġi mill-użu li mhux konformi mal-iskop li għalih hu maħsub.
 - Il-vettura hija adatta għat-tfal ta' bejn 2 - 5 snin.
 - Il-Vetturi tat-tfal KETTLER jissodisfaw kollha l-EN 71-1/-3 (Norma Ewropea għas-"Sikurezza tal-ġugarell"; il-piż tal-utent massimu: 50 kg). Kull tiswija skorretta jew alterazzjoni (tneħħija ta' partijiet oriġinali, żieda ta' komponenti oħra, eċċ) tista' tkun ta' perikolu għall-utent.
 - Komponenti difettużi jistgħu jipperikolaw is-sigurtà ta' l-utent u jikkompromettu l-ħajja tal-vettura. Iċċekkjja l-komponenti kollha regolarment u f' intervalli qosra (skond kemm spiss jintuża l-prodott) għal ħsarat possibbli u għal konnessjonijiet maħlula (viti, konnetturi, eċċ).
 - Ibdel dawk il-komponenti difettużi/mikula immedjatament u warrab il-prodott mill-użu sakemm issir it-tiswija meħtieġa. Jistgħu inkella jinħalqu ħsarat/perikli mhux previsti. Skond il-ħtieġa għandhom dejjem jintużaw partijiet oriġinali KETTLER!
 - Kull tiswija skorretta jew alterazzjoni (tneħħija ta' partijiet oriġinali, żieda ta' komponenti oħra, eċċ) tista' tkun ta' perikolu għall-utent u tikkomprometti l-ħajja tal-prodott.
 - Ftakar li meta jintużaw bandli, strutturi tal-logħob għat-tixbit, triċikli, eċċ jeż-

isti dejjem ir-riskju ta' waqgħat, tfixkil, eċċ għall-utent.

- Billi din il-vettura tat-tfal ma gietx maħsuba għal velocitàt oġġja, ma għandek qatt tqabbadha ma' vetturi oħra, tagħmir sportiv u ma' ebda tagħmir ta' trazżjoni ieħor.
- Żomm f' mohħok li ta' spiss it-tfal jkunu għadhom ma jistgħux jevalwaw la l-kapaċitàt tagħhom stess u lanqas sitwazzjonijiet speċifiċi (perikolużi). Ftakar ukoll li minħabba l-istint avventuruż u t-temperament naturali tat-tfal, dawn jistgħu jiltaqgħu ma' sitwazzjonijiet imprevedibbli li ma jaqgħux taħt ir-responsabbiltà tal-manifattur.
- Il-vettura tat-tfal hija ġugarell bla dawl. L-użu fid-dlam huwa perikoluż.
- Waqt l-assemblaġġ oggħod attent li ssegwi l-valuri rakkomandati dwar it-torque ($\vec{M} = xx \text{ Nm}$).

Użu

- Qabel kull użu i-verifika li sew il-viti u l-konnessjonijiet, kif ukoll l-apparat pro-tettiv ikunu dejjem maqbuda u ssikkati sew.
- Avża lit-tfal fl-użu korrett tal-prodott, u iġbed l-attenzjoni tagħhom għall-perikli possibbli.
- Jekk jogħġbok innota li fuq ġugarell tar-roti mingħajr freewheeling il-pedali se jduru anke jekk il-prodott ikun qiegħed jiġi mbuttat jew jiġri għan-niżla.
- Il-vettura tat-tfal ma għandhiex l-hekk imsemmi brejk ta' l-ipparkjar. Għalhekk iżgura li l-vettura ma tirrolljax. Thalli qatt tfal li jkunu għadhom ma ħadux il-kontroll totali u indipendenti tal-vettura waħedhom magħha.
- Jekk dan il-prodott jista' jiġi aġġustat jekk jogħġbok adattah għat-tul tat-tifel/tifla tiegħek.
- Iġġorr xejn fuq din il-vettura.
- Għat-tindif u l-kura tal-ġugarell uża biss prodotti ħfief u mhux kawstiċi li jirrispettaw l-ambjent.
- Illubrika l-ball bearings ta' l-istering u tar-roti kull trimestru bi ftit qtar żejt.
- Għall-prodotti bi stanga għall-imbuttar: iżgura dejjem li l-istanga għall-imbuttar tkun giet imdaħħla u msakkra fl-adapter kif suppost. Iddendel xejn fuq l-istanga! Il-vettura tista' tinqaleb u tkorri lit-tifel/ tifla tiegħek. L-istanga għall-imbuttar giet imfassla għall-użu ta' adulti biss. Thalli qatt tfal jieħdu r-responsabbiltà fuq tfal oħra! Waqt il-logħob l-istanga għall-imbuttar għandha tiġi żmuntata għal raġunijiet ta' sigurtà.

Istruzzjonijiet għall-assemblaġġ

- ⚠ **ATTENZJONI!** Aħdem f' ambjent ħieles minn perikli. Eżempju, thalli lebda għodda tiġri. Iddisponi per eżempju mill-ippakkjar b'tali mod li ma jikkawża lebda periklu. Il-folji/boroż tal-plastik jistgħu jifgħu lit-tfal!
- Iżgura li t-tfal ma jilagħbux bil-vettura qabel ma l-assemblaġġ ikun ġie mwettaq u kontrollat b'mod xieraq minn persuna adulta.

- L-immuntar għandu jitwettag bir-reqqa minn persuna adulta. Aqra sew dawn l-istruzzjonijiet għall-assemblaġġ qabel ma tibda ttwettaq ix-xogħol. Is-sekwenza ta' l-assemblaġġ tidher f' kull figura bħala forma ta' ittri ta' l-alfabet. Żomm sew mal-passi ta' l-assemblaġġ, sabiex tiżgura użu u funzjoni bla periklu.
- Żomm f' moħħok li ma' kull użu ta' għodda u waqt kull xogħol manwali jeżisti periklu potenzjali ta' korrimment. Għalhekk oqgħod attent u kun prudenti meta ttwettaq l-assemblaġġ tal-prodott!
- Jekk jogħġbok qabbad il-partijiet mingħajr ma tissikka l-viti u kkontrolla li jkun għew impoġġija kif suppost. Dawwar il-locknuts għall-ewwel b-idejk sakemm tinħass reżistenza u wara dan uża spanner biex tissikka sew kontra r-reżistenza (lokk tas-sigurtà). Wara dan il-pass ta' l-assemblaġġ ikkontrolla li kull vit/bolt ikun ġie ssikkat sew. Attenzjoni: Il-locknuts ma jibqgħux tajbin jekk terġa' th-ollhom (jinkiser il-lokk tas-sigurtà), u b'hekk għandek tbiddilhom ma oħrajn godda.
- L-assemblaġġ tal-grips tal-plastik: Sabiex tħeffef l-assemblaġġ tal-grips fuq il-manubriju, saħħanhom qabel fi ftit ilma sħun.
- Għal raġunijiet tekniċi, nirriżervaw id-dritt li nassemblaw xi komponenti minn qabel (eż. plaggs tal-pajpijiet).

Manutenzjoni - servizz - Partijiet ta' rikambju

- Il-preżenza ta' komponenti difettużi tista' tipperikola s-sigurtà tiegħek u tik-komprometti l-ħajja tal-prodott. Għalhekk, ibdel kull komponent difettuż/mit-tiekel immedjatament u warrab il-prodott mill-użu sakemm isiru x-xogħlijiet meħtieġa. F'każ ta' bżonn, uża dejjem partijiet oriġinali KETTLER.
- Biex tiżgura li l-livell kostruttiv meħtieġ għas-sikurezza tat-tagħmir jippersisti fit-tul, it-tagħmir għandu jiġi spezzjonat regolarmet (darba fis-sena) minn speċjalista (ħanut speċjalizzat).

Sabiex tordna l-partijiet ta' rikambju.

- Jekk jogħġbok, kull meta tordna xi partijiet ta' rikambju niżżel in-numru ta' l-artikolu sħiħ, in-numru tal-parti ta' rikambju, il-kwantità meħtieġa u n-numru tas-serje tat-tagħmir (ara s-sezzjoni "Użu").
Eżempju ta' ordni: Nru. ta' l-artikolu OT03035-0000 / Nru. tal-parti ta' rikambju 68005246 / Kwantità 1 / Nru. tas-serje:

Biex tarmi l-prodott

Il-prodotti KETTLER huma riċiklabbli. Meta tintemm il-ħajja tal-prodott, iddisponi minnu billi tiegħu għand kumpannija lokali li tiġġestjona l-iskart.

www.kettler.net

– RO – Indicații importante

Vă rugăm să citiți cu atenție aceste indicații înainte de montare și de prima utilizare. În acest fel obțineți informații importante pentru siguranța dumneavoastră, precum și pentru utilizarea și întreținerea dispozitivului. Păstrați cu grijă acest manual în vederea lucrărilor de întreținere sau pentru comanda pieselor de schimb și nu în ultimul rând pentru informarea dumneavoastră.

Acest produs KETTLER este construit conform standardului actual al prevederilor de siguranță și sub atenta supraveghere a calității. Toate cunoștințele dobândite în acest fel sunt folosite pentru dezvoltarea în continuare a produselor. Din acest motiv ne rezervăm dreptul de a face modificări tehnice și de design, pentru a putea oferi întotdeauna clienților noștri o calitate optimă a produselor. Dacă, în ciuda acestui motiv, aveți anumite reclamații vă rugăm să vă adresați distribuitorului dumneavoastră

Pentru siguranța dumneavoastră

- ⚠ **ATENȚIE!** A se utiliza numai sub stricta supraveghere a adulților! Utilizarea este autorizată numai pentru o singură (1) persoană. Aveți grijă ca vehiculul pentru copii să fie utilizat numai într-un mediu lipsit de pericole. Nu utilizați vehiculul în apropierea pantelor, scărilor, străzilor, instalațiilor feroviare, cursurilor de apă etc. (pericol de accidente, răsturnare, cădere, vătămare); alegeți de preferință zone sigure, precum suprafețele fixe, netede. Atenție: la utilizarea pe drumurile publice există pericol de accidente și vătămări grave! La utilizare trebuie să purtați încălțăminte fixă. Se recomandă purtarea îmbrăcăminte de protecție adecvate și a unei căști de siguranță.
- ⚠ **ATENȚIE!** Păstrați cu grijă autocolantele Deko neutilizate, departe de accesul copiilor mici. (aceștia pot înghiți componentele mici). Pericol de asfixiere!
- ⚠ **ATENȚIE!** Pe durata montării produsului țineți copiii la distanță (aceștia pot înghiți componentele mici).
- ⚠ **ATENȚIE!** Deoarece acesta este un vehicul de jucărie, acesta nu corespunde prevederilor privind circulația pe drumurile publice și din acest motiv nu trebuie utilizat în acest scop.
- ⚠ **ATENȚIE!** Utilizatorul trebuie să își adapteze întotdeauna stilul de conducere la condițiile locale, precum și la capacitățile personale. La deplasarea în curbe periculoase cu viteză exagerată și bracărea direcției poate exista pericol de răsturnare!
- ⚠ **ATENȚIE!** Jucăria poate fi utilizată numai de către copii care dispun de capacități motrice suficiente pentru manevrarea în siguranță a acesteia.
- Utilizarea este autorizată exclusiv pentru domeniul privat (nu este permisă utilizarea comercială sau publică).
- Acest vehicul poate fi utilizat numai în scopul prevăzut, respectiv ca jucărie destinată utilizării de către o (1) persoană. Orice alt fel de utilizare nu este permisă și poate fi periculoasă (vătămări, accidente, cădere). Producătorul nu își asumă răspunderea pentru deteriorările cauzate de o folosire inadecvată.
- Vehiculul este adecvat pentru copii cu vârstele între 2 și 5 ani.
- Toate vehiculele KETTLER pentru copii corespund EN 71-1/-3 (norma europeană privind siguranța jucăriilor; greutatea max. a utilizatorului: 50 kg). Dacă se fac reparații neco-

responsabile sau se aduc modificări constructive (demontarea pieselor originale, montarea unor piese neautorizate etc.) pot apărea riscuri pentru utilizator.


- Componentele deteriorate pot periclita siguranța utilizatorului și pot afecta durata de viață a vehiculului. Din acest motiv efectuați la intervale scurte, în funcție de utilizare, controale regulate ale tuturor componentelor în privința posibilităților de deteriorare și legături slăbite (șuruburi, îmbinări cu fișe etc.).
- Din acest motiv înlocuiți neîntârziat componentele deteriorate/uzate și nu mai utilizați aparatul până la reparare. În plus pot apărea deteriorări/pericole imprevizibile. În caz de necesitate utilizați exclusiv piese de schimb originale KETTLER.
- Dacă se fac reparații necorespunzătoare sau se aduc modificări constructive (demontarea pieselor originale, montarea unor piese neautorizate etc.) pot apărea riscuri pentru utilizator sau poate fi afectată durata de viață a produsului.
- Aveți în vedere faptul că la utilizarea leagănelor, structurilor de joacă, tricicletelor ș.a., utilizatorul este supus întotdeauna riscului de cădere, răsturnare etc.
- Nu atașați vehiculul pentru copii la alte vehicule, la aparate de sport sau alte dispozitive de tracțiune, deoarece vehiculul pentru copii nu este conceput pentru viteze ridicate.
- Aveți în vedere faptul că adesea copiii își supraestimează capacitățile și nu sunt în măsură să recunoască situațiile periculoase. Aveți în vedere faptul că datorită nevoii naturale de joacă a copiilor și a temperamentului acestora pot apărea adesea situații neprevăzute care exclud responsabilitatea producătorului.
- Vehiculul pentru copii nu este echipat cu sistem de iluminare. Utilizarea acestuia pe întuneric este periculoasă.
- La montarea produsului respectați indicațiile privind cuplul de rotație recomandat ($\bar{M} = xx \text{ Nm}$).

Pentru manipulare

- Înaintea fiecărei utilizări a dispozitivului verificați dacă toate îmbinările cu șuruburi și fișe, precum și dacă dispozitivele de siguranță se află în poziția corectă.
- Instruiți copiii cu privire la utilizarea corectă a vehiculului și atrageți-le atenția asupra posibilităților de pericol.
- Aveți în vedere faptul că la aparatele fără roată liberă, pedalele funcționează și atunci când aparatul este împins sau când rulează.
- Vehiculul pentru copii nu este echipat cu frână de imobilizare. Asigurați vehiculul staționat în privința rulării. Nu lăsați în vehiculul staționat copiii care încă nu pot manevra singuri vehiculul.
- În cazul modelelor cu posibilitate de reglare, adaptați în funcție de dimensiunile corporale ale copilului.
- Nu transportați obiecte cu vehiculul.
- Folosiți numai produse de îngrijire ecologice, în niciun caz produse agresive sau iritante.
- Aplicați la fiecare trei luni câteva picături de ulei pe cuzineții ghidonului și pe roți.
- Pentru modelele echipate cu bară de împingere: Asigurați-vă întotdeauna că bara de împingere este introdusă corect în adaptor și este blocată. Nu suspendați nicio greutate de

bara de împingere! Vehiculul se poate răsturna răcind copilul. Bara de împingere este prevăzută pentru utilizarea de către persoane adulte; nu lăsați copiii în grija altor copii! Din motive de siguranță, în timpul jocului, se va îndepărta bara de împingere.

Indicații de montare

-  **ATENȚIE!** Asigurați un mediu de lucru nepericulos, de ex. nu lăsați scule împrăștiate împrejur. Depozitați materialul de ambalare în așa fel încât să nu apară pericole de accidente. În cazul pungilor de plastic / foliilor există, pentru copii, pericolul de asfixiere!
- Asigurați-vă că vehiculul va fi utilizat numai după operațiunea de montare corespunzătoare efectuată și verificată de către o persoană adultă.
 - Montarea trebuie făcută numai de către o persoană adultă. Consultați prezentele instrucțiuni de montaj înaintea începerii lucrărilor de montare propriu zise. La fiecare desen ordinea în care se face montarea este marcată cu litere. Respectați cu strictețe etapele de montaj indicate, în vederea asigurării unei utilizări și funcționări sigure.
 - Aveți în vedere că la fiecare utilizare a sculelor și la desfășurarea activităților de montaj există întotdeauna pericolul de rănire. De aceea procedați cu atenție și prudență la montarea aparatului!
 - Prindeți mai întâi toate piesele fără a le strânge și corectați poziția lor dacă este incorectă. Înșurubați mai întâi manual piulițele cu autoasigurare până se aude un zgomot, apoi strângeți-le temeinic (asigurare cu cleme) cu o șurubelniță. După montaj verificați poziția fixă a îmbinărilor cu șuruburi. Atenție: piulițele de siguranță desfăcute devin inutilizabile (prin distrugerea asigurării cu cleme) și trebuie înlocuite cu altele noi.
 - La montarea mânerelor de plastic: Pentru a facilita montajul încălziți mânerul ghidonului în apă caldă.
 - Din motive tehnice ne rezervăm dreptul de a premona unele elemente constructive (de ex. dopuri pentru țevă).

Întreținerea – Serviciu – Pieselor de schimb

- Piesele deteriorate pot afecta siguranța dumneavoastră și durata de viață a aparatului. Din acest motiv înlocuiți neîntârziat componentele deteriorate sau uzate și nu mai utilizați aparatul până la reparare. În caz de necesitate utilizați doar piese de schimb originale KETTLER.
- Pentru a garanta pe termen lung nivelul constructiv de siguranță al aparatului, acesta trebuie verificat și întreținut regulat de către un specialist (magazin de profil) (o dată pe an).

Comandarea pieselor de schimb

- La comandarea pieselor de schimb indicați numărul complet al articolului, numărul piesei de schimb, numărul de bucăți necesare și seria aparatului (vezi Manipulare).

Exemplu de comandă: Nr. articol OT03035-0000 / nr. piesă de schimb 68005246 / 1 bucată / seria:

Reciclarea

Produsele KETTLER sunt reciclabile. La finalul perioadei de utilizare a aparatului, reciclați-l corespunzător (la Centrul de colectare).

www.kettler.net

– HU – Fontos útmutatások

Mielőtt a gépet összeszerelné és használni kezdené, olvassa át figyelmesen az utasítást. Fontos útmutatásokat tartalmaz a személybiztonsággal, valamint a készülék használatával és karbantartásával kapcsolatban. Őrizze meg gondosan az útmutatót, hogy később is tájékozódhasson ill. utána nézhessen a karbantartási munkáknak vagy a pótalkatrészek megrendelésének.

Ezt a KETTLER terméket a legújabb biztonsági előírásoknak megfelelően terveztük, és folyamatos minőségellenőrzés mellett készítünk. Az ily módon nyert tapasztalatokat felhasználjuk fejlesztéseinkben. Ezért tartjuk fenn a műszaki és design változtatások jogát, hogy ügyfeleinknek folyamatosan optimális termékminőséget tudjunk biztosítani. Amennyiben mégis reklamációval kíván élni, kérjük, forduljon ahhoz a kereskedőhöz, akitől a terméket vásárolta.

Biztonság

- ⚠ FIGYELEM!** Csak felnőtt szigorú felügyelete mellett használható! A használat csak egy (1) személy részére megengedett. Ügyeljen rá, hogy a gyermekjárművet csak veszélytelen környezetben használják. Ne használják a járművet lejtők, lépcsők, utak, vasutak, vízvezető csatornák stb. közelében (baleset, felborulás, leesés, sérülés veszélye); javasoljuk a stabil, sík felületeken történő használatot. Figyelem: a nyílt utakon való használat balesethez és súlyos sérüléshez vezethet! Használathoz javasoljuk zárt lábbeli viseletét. Javasoljuk megfelelő védőöltözék és bukósikak viseletét.
- ⚠ FIGYELEM!** A nem használt matricákat őrizze meg, és tartsa távol a gyerekektől! (az apró alkatrészeket lenyelhetik). Fulladásveszély!
- ⚠ FIGYELEM!** A termék szerelése közben a gyerekeket tartsa távol (az apró alkatrészeket lenyelhetik).
- ⚠ FIGYELEM!** Mivel a jármű játékszer, nem felel meg a közúti közlekedésre vonatkozó rendelkezéseknek, és ezért nem is vehet részt a közúti közlekedésben.
- ⚠ FIGYELEM!** A használónak mindig a helyi viszonyoknak, és saját képességeinek megfelelően válassza meg vezetési stílusát. Ha túl nagy sebességgel veszi be a kanyarokat, valamint a túlzottan elfordított kormány borulásveszélyes lehet!
- ⚠ FIGYELEM!** A játékot csak gyermekek használhatják, akik megfelelő motoros készségekkel rendelkeznek a játék kezeléséhez.

- Ez a játék kizárólag magánszemélyek általi használatra készült (nem ipari célokra vagy közhasználatra).
- A járművet csak rendeltetésének megfelelő célra használja, például játékszerként, melyet egy (1) személy használhat. Bármely egyéb célú használat veszélyes lehet (sérülés, balesetek, leesés), ezért tilos. A gyártó nem tartható felelősnek a nem rendeltetésszerű használatból eredő károkért.
- A járművet 2-5 éves korú gyermekek használhatják.
- Minden KETTLER gyermekek számára készített jármű megfelel az EN 71-1/-3 szabványnak (európai szabvány: „Gyermekjátékszerek biztonsága”; max. felhasználói súly: 50 kg). A szakszerűtlen javítás és szerkezeti módosítás (az eredeti alkatrészek szétszerelése, nem megfelelő alkatrészek beépítése stb.) veszélyes lehet a felhasználó számára.
- A sérült alkatrészek veszélyeztethetik a felhasználó biztonságát és csökkenthetik a jármű élettartamát. Ezért rövid időközönként, az üzemeltetésnek megfelelően ellenőrizzen rendszeresen minden szerkezeti elemet a lehetséges sérülések és a laza csatlakozások szempontjából (csavarok, csatlakozások stb.).
- A sérült vagy kopott alkatrészeket azonnal cserélje ki, és a javítás befejezéséig ne használja a készüléket. Ellenkező esetben előre nem látható sérülések/veszélyek merülhetnek fel. Szükség esetén kizárólag eredeti KETTLER pótalkatrészeket használjon!
- A szakszerűtlen javítás és szerkezeti módosítás (az eredeti alkatrészek szétszerelése, nem megfelelő alkatrészek beépítése stb.) veszélyes lehet a felhasználó számára, vagy csökkentheti a termék élettartamát.
- Vegye figyelembe, hogy hinta, mászóka, háromkerekű bicikli és hasonló használatokor mindig fennáll a leesés, borulás stb. veszélye a használó számára.
- A gyermekeknek készült járművet ne kösse össze más járművel, sportkészülékkel vagy más húzóeszközzel, mert a gyermekeknek készült járművet nem nagy sebességre tervezték.
- Vegye figyelembe, hogy a gyermekek gyakran még nem képesek megfelelően felmérni a saját képességeiket és bizonyos (vész-)helyzeteket. Gondoljon arra is, hogy a gyerekek természetes játék iránti igénye és temperamentuma miatt gyakran történnek előre nem látható események, amelyek kizárják a gyártó felelősségét.
- A gyermekeknek készült jármű kivilágítatlan játékszer. Veszélyes a játékszert sötétben használni.
- A termék felszerelésénél ügyeljen az ajánlott csavarónyomatékra (\bar{M} = xx Nm).

A kezelésről

- A készülék minden használata előtt ellenőrizze a csavarkötéseket és csatlakozásokat, valamint a mindenkori biztonsági berendezések helyes elhelyezkedését..
- Magyarozza el a gyermeknek, hogyan kell megfelelően használni a járművet, és figyelmeztesse a lehetséges veszélyekre.
- Vegye figyelembe, hogy a szabadonfutó nélküli készülékek esetén a pedálok is forognak, ha a járművet csak tolják vagy gurul.
- A gyermekeknek készült jármű nem rendelkezik úgynevezett rögzítőfékkel. A leállított járművet biztosítsa gurulás ellen. Ne hagyja felügyelet nélkül a gyereket a leállított jármű mel-

lett, ha a gyerek még nem tudja egyedül kezelni a készüléket.

- Állíthatós készülékek esetén kérjük, állítsa be azt a gyermek testméretének megfelelően.
- A járművön tilos tárgyakat szállítani!
- A tisztításhoz és ápoláshoz használjon környezetbarát és nem agresszív vagy maró hatású anyagokat.
- Negyedévente cseppentsen néhány csepp olajat a kormány és a kerekek csapágyperse-lyeire.
- Tolórúddal szerelt modellek esetén: Mindig győződjön meg arról, hogy a tolórúd megfelelően legyen behelyezve az adapterbe, és hogy reteszelve legyen. Ne akasszon súlyt a tolórúdra, mert a jármű felborulhat, és gyermeke megsérülhet. A tolórúdat felnőttek kezelhetik; ne hagyja, hogy gyermekek vállaljanak felelősséget más gyermekekért! Ha gyermeke egyéb módon játszik, a tolórúdat biztonsági okokból el kell távolítani.

Összeszerelési utasítások

- ⚠ FIGYELEM!** Gondoskodjon a veszélytelen munkakörnyezetről, például ne hagyja szanaszét a szerszámokat. Például a csomagolóanyagot úgy tárolja, hogy ne okozzon veszélyt. A fólia / műanyag a gyerekek esetében fulladásveszélyes lehet!
- Győződjön meg arról, hogy csak akkor játszanak a járművel, ha az összeszerelést egy felnőtt személy szabályszerűen befejezte és ellenőrizte.
 - Az összeszerelést kizárólag felnőttek végezhetik, és legyen nagyon körültekintő. A tényleges munka előtt figyelmesen tekintse meg jelen szerelési utasítást! Az egyes képeken belüli szerelési sorrendet szükség esetén betűkkel jelöltük. Pontosan tartsa be a megadott szerelési lépéseket, hogy biztosítani lehessen a biztonságos használatot és a funkciót.
 - Vegye figyelembe, hogy a szerszámok használatával történő munka során és szakmai tevékenység közben mindig fennáll a sérülés veszélye. Ezért óvatosan és körültekintően végezze a készülék összeszerelését!
 - Kérjük, először minden alkatrészt csak lazán csavarozzon össze, majd ellenőrizze, hogy minden a megfelelő helyre került-e. Csavarja az önzáró anyákat először kézzel addig, amíg ellenállást nem érez, majd húzza meg teljes mértékben az ellenállással ellentétes irányba (beszorul) csavarhúzóval. Szerelés után ellenőrizzen minden csavart, hogy a csavarhúzó nem lazultak-e meg. Figyelem! A meglazított biztonsági anyák nem használhatók (a biztosíték meghibásodik), és újakra kell cserélni.
 - A műanyag fogantyúk felszerelése: a szerelés megkönnyítése érdekében melegítse fel a kormány fogantyúit meleg vízben.
 - Gyártástechnikai okokból fenntartjuk magunknak a jogot, hogy az alkatrészeket (például a csődugókat) előzetesen összeszereljük.

Karbantartás – Szolgáltatás – Alkatrészek

- A megrongálódott alkatrészek hátrányosan érinthetik az Ön biztonságát és a készülék élettartamát. Ezért azonnal cserélje ki a megrongálódott vagy elkopott alkatrészeket és vonja ki a gépet a használatból, amíg helyre nem állítják. Csak a KETTLER által gyártott eredeti pótalkatrészeket használja.

– HU –

- Célszerű, ha szakemberek (a szakkereskedés) (évente egyszer) rendszeresen megvizsgálják és karbantartják a gépet, mert így hosszú időn át szavatolható a konstrukciója következtében eleve adott biztonsági szint.

Pótalkatrészek megrendelése

- Amikor pótalkatrészt rendel meg, adja meg a teljes cikkszámot, a pótalkatrész számot, a szükséges darabszámot és a gép sorszámát. (Lásd a kezelést)

Megrendelési példa: cikksz. OT03035-0000 pótalkatrész sz. 68005246/1 Darab /sorsz.:
.....

Hulladékkezelési tudnivalók

A KETTLER termékek újrahasznosíthatók. A készüléket a használat idő lejárta után szakszerű hulladékkezelő helyen adja le (helyi gyűjtőhelyen).

www.kettler.net

– HR – Važne napomene

Molimo ovu uputu pažljivo pročitati prije montaže i prve uporabe. Dobiti ćete važne napomene za Vašu sigurnost kao i za uporabu i održavanje sprave. Čuvajte brižljivo ovu uputu radi informacije, odnosno za radove održavanja ili narudžbu rezervnih dijelova.

Ovaj je proizvod KETTLER projektiran u skladu s najnovijim sigurnosnim propisima i izrađuje se uz neprestanu kontrolu kvalitete. Stečene spoznaje integriramo u svoj razvoj. Iz toga razloga pridržavamo pravo izmjena tehnologije i dizajna kako bismo svojim klijentima uvijek mogli ponuditi optimalnu kvalitetu proizvoda. Ako ipak ima razloga za pritužbu, obratite se prodavatelju.

Za vlastitu sigurnost

- ⚠ **POZOR!** Uporaba samo pod izravnim nadzorom odraslih osoba! Uporaba je dopuštena samo jednoj (1) osobi. Pazite da se dječje vozilo upotrebljava samo u okolini bez opasnosti. Ne upotrebljavajte vozilo blizu nagiba, stuba, ulica, željeznice, voda itd. (opasnost od nesreća, naginjanja, pada, ozljeda); dajte prednost sigurnim područjima kao što su učvršćene i ravne površine. Pozor: Pri uporabi na javnim cestama postoji opasnost od nesreća i teških ozljeda! Pri uporabi treba nositi čvrstu obuću. Preporučujemo nošenje odgovarajuće zaštitne odjeće i zaštitne kacige.
- ⚠ **POZOR!** Pažljivo čuvajte neupotrijebljene ukrasne naljepnice i držite ih izvan dosega djece. (Mali dijelovi koji se mogu progutati.) Opasnost od gušenja!
- ⚠ **POZOR!** Držite izvan dohvata djece za vrijeme ugradnje proizvoda (mali dijelovi koji se mogu progutati).
- ⚠ **POZOR!** Budući da je vozilo igračka, ono nije u skladu s odredbama o javnom cestovnom prometu i stoga se ne smije upotrebljavati u tu svrhu.

- ⚠ **POZOR!** Korisnik uvijek mora prilagoditi način vožnje lokalnim uvjetima i osobnim sposobnostima. Pri pretjeranoj vožnji u zavojima s povećanom brzinom i blokiranim upravljačem može postojati opasnost od naginjanja!
- ⚠ **POZOR!** Igračku smiju upotrebljavati samo djeca koja imaju dovoljne motoričke sposobnosti za sigurno rukovanje igračkom.
- Ova igračka namijenjena je isključivo privatnoj uporabi (a ne komercijalnoj ili javnoj uporabi).
 - Ovo se vozilo smije upotrebljavati samo u odgovarajuću svrhu, odnosno kao igračka koju upotrebljava jedna (1) osoba. Druga uporaba nije dopuštena, a može biti i opasna (ozljede, nesreće, padovi). Proizvođač ne preuzima odgovornost za štete nastale neodgovarajućom uporabom.
 - Vozilo je prikladno za djecu starosti od dvije godine do pet godina.
 - Sva dječja vozila KETTLER odgovaraju normi EN 71-1/-2/-3 (europskoj normi „Sigurnost igraćaka“; maks. težina korisnika: 50 kg). Nestručan popravak i nestručne izmjene konstrukcije (demontaža originalnih dijelova, ugradnja nedopuštenih dijelova mogu predstavljati opasnost za korisnika.
 - Oštećeni dijelovi mogu ugroziti sigurnost korisnika i negativno utjecati na trajanje proizvoda. Stoga u kratkim razmacima ovisno o uporabi trebate redovito provjeravati sve dijelove i potražiti moguća oštećenja i labave spojeve (vijke, vijčane spojeve itd.).
 - Odmah zamijenite oštećene/istrošene dijelove i ne upotrebljavajte uređaj dok ga ne popravite. Inače se mogu pojaviti nepredviđene štete/opasnosti. Po potrebi upotrebljavajte samo originalne zamjenske dijelove KETTLER!
 - Nestručan popravak i nestručne izmjene konstrukcije (demontaža originalnih dijelova, ugradnja nedopuštenih dijelova itd.) mogu predstavljati opasnost za korisnika ili skratiti životni vijek proizvoda.
 - Uzmite u obzir da pri uporabi ljuljački, opreme za penjanje, tricikla itd. uvijek postoji opasnost od pada, naginjanja i drugoga za korisnika.
 - Ne spajajte dječje vozilo na druga vozila, sportske uređaje ili drugu vučnu opremu zato što dječje vozilo nije namijenjeno većim brzinama.
 - Uzmite u obzir da djeca često ne mogu točno procijeniti svoje vještine i određene (opasne) situacije. Uzmite u obzir i da zbog prirodne potrebe za igranjem i temperamenta djece može doći do nepredviđenih situacija koje isključuju odgovornost proizvođača.
 - Dječje je vozilo neosvijetljena igračka. Uporaba u tami je opasna.
 - Pri montaži proizvoda pridržavajte se preporučenih podataka o okretnom momentu (\overline{M} = xx Nm).

O rukovanju

- Prije svake uporabe uređaja provjerite jesu li svi vijčani i utični spojevi te sigurnosni uređaji u ispravnom i čvrstom položaju.
- Podučite djecu o ispravnom rukovanju vozilom i upozorite ih na moguće opasnosti.
- Uzmite u obzir da se u uređajima bez slobodnog hoda i papučice okreću ako se vozilo samo gura ili kotrlja.

- Dječje vozilo nema takozvanu parkirnu kočnicu. Stoga zaštitite nepokretno vozilo od otkotrljanja. Ne ostavljajte djecu koja ne mogu sama upravljati uređajem bez nadzora kod nepokretnog vozila.
- U vozila s mogućnošću namještanja namjestite vozilo u skladu s veličinom tijela djeteta.
- Ne transportirajte predmete na vozilu.
- Za čišćenje i njegu upotrebljavajte ekološka, a ne agresivna i nagrizajuća sredstva.
- Jedanput u tromesečju nanesite nekoliko kapi ulja na čahure ležajeva na upravljaču i kotačima.
- U modela s pomičnom šipkom: Uvijek provjerite da je pomična šipka ispravno postavljena i blokirana u adapteru. Ne vješajte terete na pomičnu šipku! Vozilo se može prevrnuti i ozlijediti dijete. Pomična šipka predviđena je za upravljanje od strane odraslih, ne pušajte djeci odgovornost za drugu djecu! U slučaju slobodne igre iz sigurnosnih razloga uklonite pomičnu šipku.

Upute za montažu

- ⚠ **POZOR!** Osigurajte radno okruženje bez opasnosti i ne ostavljajte npr. alat da leži oko. Spremite npr. materijal za pakiranje tako da ne može doći do opasnih situacija. Kod folija/plastičnih vrećica za djecu postoji opasnost od gušenja!
- Pazite da se vozilo upotrebljava za igru tek nakon odgovarajuće montaže koju je obavila i provjerila odrasla osoba.
 - Montažu mora pažljivo obaviti odrasla osoba. Prije samoga rada pogledajte ove upute za montažu. Na pojedinim je slikama slijed montaže po potrebi označen slovima. Točno se pridržavajte navedenih koraka montaže kako biste zajamčili sigurnu uporabu i siguran rad.
 - Uzmite u obzir da pri svakoj uporabi alata i ručnim radovima na uređaju uvijek postoji mogućnost ozljede. Stoga pažljivo i oprezno obavljajte montažu uređaja!
 - Prvo postavite vijke na dijelove tako da budu labavi i provjerite da su ispravno sjeli na svoje mjesto. Prvo rukom okrećite samopričvrstne matice dok ne osjetite otpor, a nakon toga ih čvrsto zategnite vijčanim ključem suprotno otporu (stezni pričvrstni spoj). Provjerite da su nakon koraka montaže svi vijčani spojevi čvrsto sjeli na svoje mjesto. Pozor: Olabavljene pričvrstne matice nisu više upotrebljive (uništenje steznoga pričvrstnog spoja) i morate ih zamijeniti novima.
 - Pri montaži plastičnih ručki: Za lakšu montažu zagrijte ručke upravljača u toploj vodi.
 - Iz proizvodno-tehničkih razloga pridržavamo pravo predmontaže dijelova (npr. utičnih spojeva cijevi).

Održavanju – Usluga – Rezervni dijelovi

- Oštećeni dijelovi sprave mogu umanjiti Vašu sigurnost i životni vijek sprave. Stoga zamijenite odmah oštećene ili dotrajale dijelove sprave i ne koristite spravu do popravka. Ukoliko je potrebno koristite samo rezervne dijelove tvrtke KETTLER.

– HR –

- Da bi mogli dugoročno garantirati odrešeni nivo sigurnosti ove sprave, spravu bi redovito trebala pregledati i održavati stručna osoba (specijalizirana radnja) (jednom godišnje).

Nacrt rezervnih dijelova

- Navedite kod narudžbi rezervnih dijelova potpun broj artikla, broj rezervnog dijela, potreban broj komada i serijski broj sprave (vidi rukovanje)

Primjer za narudžbu: broj artikla OT03035-0000; broj rezervnog dijela 68005246/1 komada/serijski broj :

Uputa za uklanjanje

KETTLER-proizvodi se mogu reciklirati. Odnosite spravu na kraju vijeka uporabe na primjereno uklanjanje (nadležna mjesta za uklanjanje otpada).

www.kettler.net

– SL – Važni napotki

Prosimo, da skrbno preberete ta navodila pred montažo in prvo uporabo. Zvedeli boste važne napotke za Vašo varnost in uporabo ter vzdrževanje naprave. Skrbno shranite ta navodila kot informacije oziroma za izvajanje vzdrževalnih del ali naročanje nadomestnih delov.

Ta KETTLERJEV izdelek je konstruiran glede na trenutno stanje varnostnih predpisov in izdelan pod nenehnim nadzorom kakovosti. Spoznanja, ki smo jih dobili iz tega, pretakamo tudi v naš razvoj. Zaradi tega si pridružujemo pravico do sprememb v tehniki in obliki, da bi našim uporabnikom vedno lahko zagotovili optimalno kakovosti izdelkov. Če kljub temu obstaja razlog za reklamacijo, se obrnite na svojega specializiranega trgovca.

Za vašo varnost

- ⚠ **POZOR!** Uporaba je dovoljena le pod neposrednim nadzorom odraslih! Uporabljati jo sme le ena (1) oseba. Poskrbite, da se bo otroško vozilo uporabljalo le v okolici, kjer ni nevarnosti. Vozila ne uporabljajte v bližini pobočij, stopnic, cest, železniških naprav, voda itd. (nevarnost nesreče, prevrnitve, padca, poškodb); uporabljajte raje varna območja, kot so utrjene, ravne površine. Pozor: ob uporabi na javnih cestah obstaja nevarnost nesreč in hudih poškodb! Med uporabo nosite trdno obutev. Priporočamo, da nosite ustrezno zaščitno oblačilo in varnostno čelado.
- ⚠ **POZOR!** Okrasne nalepke skrbno shranite in jih ne imejte v bližini malih otrok. (zaužitje malih delov) Nevarnost zadušitve!
- ⚠ **POZOR!** Med montažo ne dovolite, da bi se izdelku približali otroci (mali deli, ki jih lahko zaužijejo).

- ⚠ **POZOR!** Vozilo je igrača in ne ustreza določilom za javni cestni promet, zaradi tega tudi ne sme biti udeleženo v njem.
- ⚠ **POZOR!** Uporabnik mora svoj način vožnje vedno prilagoditi krajevnim danostim in svojim osebnim zmožnostim. Ob pretirani vožnji v ovinke s previsoko hitrostjo in v zavoj usmerjenim volanom lahko obstaja nevarnost prevrnitve!
- ⚠ **POZOR!** Igračo smejo uporabljati le otroci, ki imajo zadostne motorne zmožnosti za varno uporabo igrače.
- Ta igrača je izključno namenjena v zasebno rabo (obratna ali javna uporaba je prepovedana).
- To vozilo je dovoljen uporabljati le v predviden namen, to pomeni, kot igračo, ki jo uporablja ena (1) oseba. Vsaka drugačna uporaba ni dovoljena in je morebiti nevarna. (poškodbe, nesreče, padci). Izdelovalec ne more biti odgovoren za škodo, ki je povzročena zaradi uporabe v nasprotju s predpisi.
- Vozilo je primerno za otroke od 2 - 5 let starosti.
- Vsa otroška vozila KETTLER ustrezajo EN 71-1/-3 (evropska norma „Varnost igrač“; maks. teža uporabnika: 50 kg). Zaradi nestrokovnih popravil in konstrukcijskih sprememb (demontaža originalnih delov, dodajanje nedovoljenih delov itd.) lahko pride do ogrožanja uporabnikov.
- Poškodovani sestavni deli lahko vplivajo na varnost uporabnika in življenjsko dobo vozila. Zato opravljajte v rednih časovnih razmakih, primernih glede na uporabo, kontrole vseh sestavnih delov, če morda niso poškodovani in če ni zrahljanih spojev (vijaki, vtični spoji itd.).
- Takoj zamenjajte poškodovane/obrabljene sestavne dele in naprave ne uporabljajte, dokler ni popravljena. Sicer lahko pride do nepredvidljive škode/nevarnosti. Za popravila uporabljajte izključno originalne nadomestne dele KETTLER!
- Zaradi nestrokovnih popravil in konstrukcijskih sprememb (demontaža originalnih delov, dodajanje nedovoljenih delov itd.) lahko pride do ogrožanja uporabnikov ali skrajšanja življenjske dobe naprave.
- Pomislite, da pri uporabi gugalnic, ogrodij za plezanje, trikolesnikih in drugih igračah lahko za uporabnika vedno obstaja nevarnost padca, prevrnitve itd.
- Otroškega vozila nikoli ne privežite na druga vozila, športne naprave ali druge vlečne naprave, ker otroško vozilo ni koncipirano za visoke hitrosti.
- Upoštevajte, da lastne zmožnosti pogosto ne morejo pravilno oceniti v določenih (nevarnih) situacijah. Pomislite tudi, da lahko zaradi naravne želje po igranju in temperamenta otrok pogosto pride do nepredvidenih situacij, ki izključujejo odgovornost izdelovalca.
- Otroško vozilo je igrača, ki nima osvetlitve. Uporaba v temi je nevarna.
- Pri montaži izdelka pazite na priporočen podatek o zateznem momentu ($\vec{M} = xx \text{ Nm}$).

O ravnanju z napravo

- Pred vsako uporabo naprave vedno preverite vse vijake in vtične spoje kot tudi pravilno nameščenost ustreznih varnostnih naprav.
- otroke poučite o pravilnem ravnanju z vozilom in jih opozorite na možne nevarnosti.

- Upoštevajte, da se pri napravi brez prostega teka vrtijo s kolesi tudi pedala, če vozilo potiskate ali se samo premika.
- Otroško vozilo nima tako imenovane ročne zavore. Zato odstavljena vodila zavarujte pred premikanjem. Otrok, ki še sami ne obvladujejo vozila, ne pustite brez nadzora pri odstavljenem vozilu.
- Pri napravah z možnostjo nastavitve jih prilagodite telesni višini svojih otrok.
- Na vozilu ne transportirajte nobenih predmetov.
- Za čiščenje in nego uporabljajte okolju prijazna, v nobenem primeru pa agresivnih ali jedkih čistil.
- Na četrto leto dodajte nekaj kapljic olja v ležajne puše volana in koles.
- Pri modelih s potisnim drogom: vedno zagotovite, da bo potisni drog pravilno vstavljen v adapter in, da bo zapahnen. Na potisni drog ne obešajte nobenih bremen! Vozilo se lahko prevrne in hudo poškoduje otroke. Potisni drog je predviden, da ga uporabljajo odrasli; odgovornost za druge otroke ne prepuščajte otrokom! Pri prostem načinu za igranje morate potisni drog odstraniti iz varnostnih razlogov.

Navodilo za montažo

- ⚠ **POZOR!** Poskrbite za delovno okolje brez nevarnosti, npr. orodje naj bo vedno pospravljeno. Embalažo npr. ovojni material shranite tako, da ne more biti vir nevarnosti. Pri folijah/plastičnih vrečkah obstaja za otroke nevarnost zadušitve!
- zagotovite, da se bo otrok igral z vozilom šele, ko je odrasla oseba pravilno končala z montažo in je bila opravljena kontrola.
 - Montažo mora skrbno opraviti odrasla oseba. Ta navodil za montažo si skrbno oglejte pred začetkom dejanskih del. Znotraj posameznih slik je potek montaže morebiti določen z velikimi črkami. Natančno upoštevajte navedene montažne korake, da bi zagotovili varno uporabo in delovanje.
 - Pri vsaki uporabi orodja in pri rokodelskih opravilih upoštevajte, da vedno obstaja nevarnost poškodb. Pri montaži naprave zato vedno ravnajte skrbno in preudarno.
 - Najprej privijte vse dele na rahlo in preverite njihov pravičen sed. Samovarovalne matice obračajte najprej z roko, dokler ne začitite odpora, nato jih močno zategnite proti upor (vpenjalno varovalo) z vijaknim ključem. Po montažnem koraku preverite trdnost vseh vijaknih spojev. Pozor: ponovno odvijte varovalne matice so neuporabne (uničenje spojnega varovala) in jih morate zamenjati z novimi.
 - Pri montaži plastičnih ročajev: za lažjo montažo ogrejte ročaj krmila v topli vodi.
 - Iz tehničnih razlogov pri izdelavi si pridržujemo pravico do predhodne montaže sestavnih delov (npr. cevni masli).

Vzdrževanje – Ppostrežba – Nadomestnih delov

- Poškodovani konstrukcijski deli lahko vplivajo na Vašo varnost in življenjsko dobo naprave. Zato takoj zamenjajte poškodovane ali izrabljene dele in naprave ne uporabljajte dokler ni popravljena. V primeru potrebe uporabljajte samo originalne nadomestne dele KETTLER.

– SL –

- Da bi lahko dolgoročno zagotovili konstruktivno predpisani varnostni nivo te naprave, mora napravo redno pregledovati in vzdrževati strokovnjak (tehnična delavnica) (enkrat letno).

Náčrt nadomestnih delov

- Pri naročanju nadomestnih delov Vas prosimo, da navedete popolno številko artikla, številko nadomestnega dela, potrebno količino nadomestnih delov in serijsko številko naprave (glej ravnanje z napravo).

Primer naročila: Art.št. OT03035-0000; Št. nadomestnega dela 68005246 /1 Količina /Serijska št:

Napotek za odstranitev med odpadke

Izdelke KETTLER lahko reciklirate. Po koncu dober uporabe dobe oddajte napravo v strokovno odstranjevanje odpadkov (krajevno zbirno mesto).

www.kettler.net

– SK – Dôležité upozornenia

Pred montážou a prvým uvedením do prevádzky si prosím pozorne prečítajte tento návod. Dozviete sa dôležité upozornenia pre vašu bezpečnosť, ako aj pre používanie a údržbu prístroja. Tento návod starostlivo uchovajte z informatívnych dôvodov, resp. kvôli údržbovým prácam alebo objednávkam náhradných dielov.

Tento výrobok firmy KETTLER bol skonštruovaný podľa aktuálneho stavu bezpečnostných predpisov a vyrobený za stálej kontroly kvality. Taktó získané poznatky zavádzame do nášho vývoja. Z tohto dôvodu si vyhradzuje právo na zmeny v technike a dizajne, aby sme našim zákazníkom mohli vždy ponúknuť optimálnu kvalitu výrobku. Ak sa napriek tomu vyskytne dôvod na reklamácie, obráťte sa, prosím, na vášho špecializovaného predajcu.

Pre vašu bezpečnosť

- ⚠ **POZOR!** Používanie len pod priamym dozorom dospelých! Prípustné je len použitie jednou (1) osobou. Postarajte sa o to, aby sa detské vozidlo používalo len v bezpečnom prostredí. Autíčko nepoužívajte v blízkosti svahov, schodov, ciest, železničných zariadení, vodných tokov, atď. (Nebezpečenstvo nehôd, prevrátenia, pádu, poranení). Uprednostnite bezpečné oblasti, ako spevnené a rovné plochy. Pozor: Pri použití na verejných komunikáciách hrozí nebezpečenstvo nehôd a ťažkých poranení! Pri používaní je potrebné nosiť pevnú obuv.
- ⚠ **POZOR!** Nepoužité dekoratívne nálepky starostlivo uschovajte mimo dosahu malých detí (drobné diely s možnosťou prehltnutia). Nebezpečenstvo zadusenía!

- ⚠ **POZOR!** Pri montáži výrobku dbajte na bezpečnú vzdialenosť detí (mohli by prehltnúť niektoré drobné diely).
- ⚠ **POZOR!** Keďže vozidlo je hračka, nespĺňa nariadenia pre verejnú cestnú premávku a z tohto dôvodu sa jej ani nesmie zúčastňovať.
- ⚠ **POZOR!** Používateľ musí svoj spôsob jazdy vždy prispôbiť miestnym danostiam, ako aj osobným schopnostiam. Pri prehnanej jazde do zákruty nadmernou rýchlosťou a skrúteným riadením hrozí nebezpečenstvo prevrátenia!
- ⚠ **POZOR!** Detské autíčko smú používať len deti, ktoré majú dostatočné motoristické schopnosti na bezpečné ovládanie hračky.
- Táto hračka je určená výlučne na súkromné použitie (zákaz komerčného alebo verejného používania).
- Toto detské autíčko sa smie používať len v súlade s určeným účelom, t. j. ako hračka na použitie jednou (1) osobou. Akékoľvek iné použitie nie je povolené a pravdepodobne nebezpečné (poranenia, nehody, pády). Výrobca nemôže zodpovedať za škody, ktoré boli zapríčinené použitím v rozpore s určením.
- Trojkolka je určená pre deti od 2 do 5 rokov.
- Všetky detské vozidlá firmy KETTLER spĺňajú normu EN 71-1/-3 (európska norma „Bezpečnosť hračiek“; max. hmotnosť používateľa: 50 kg). V dôsledku neodborných opráv a konštrukčných zmien (demontáž originálnych dielov, montáž neschválených dielov atď.) môžu používateľovi hroziť nebezpečenstvá.
- Poškodené diely môžu ohroziť bezpečnosť používateľov a obmedziť životnosť vozidla. Preto v krátkych časových intervaloch primeraných prevádzke vykonávajte pravidelné kontroly možného poškodenia a uvoľnených spojov všetkých dielov (skrutky, konektory atď.).
- Poškodené/opotrebované diely ihneď vymeňte a výrobok vyradte z prevádzky, kým nebude opravený. Inak by mohli vzniknúť nepredvídateľné škody/nebezpečenstvá. V prípade potreby používajte výlučne originálne náhradné diely firmy KETTLER!
- V dôsledku neodborných opráv a konštrukčných zmien (demontáž originálnych dielov, montáž neschválených dielov atď.) môžu hroziť nebezpečenstvá pre používateľa alebo môže byť obmedzená životnosť výrobku.
- Dbajte na to, že pri používaní hojdačiek, preliezok, trojkoliek a pod. vždy hrozí používateľovi nebezpečenstvo pádu, prevrhnutia atď.
- Detské vozidlo nepripájajte k iným vozidlám, športovému náradiu alebo iným ťažným zariadeniam, pretože detské vozidlo nie je koncipované pre vyššie rýchlosti.
- Nezabúdajte, že deti ešte často nedokážu správne odhadnúť svoje vlastné schopnosti a určité (nebezpečné) situácie. Taktiež berte do úvahy, že kvôli prirodzenej potrebe hry a temperamentu detí môže dochádzať k nepredvídaným situáciám, za ktoré výrobca nenesie zodpovednosť.
- Detské vozidlo je neosvetlená hračka. Používanie v tme je nebezpečné.
- Pri montáži výrobku dbajte na odporúčané údaje o krútiacom momente ($\vec{M} = xx \text{ Nm}$).

Používanie

- Pred každým použitím zariadenia vždy skontrolujte správne osadenie všetkých skrutkových spojov a konektorov, ako aj príslušných bezpečnostných zariadení.
- Poučte deti o správnom zaobchádzaní s vozidlom a upozornite ich na možné nebezpečenstvá.
- Nezabúdajte, že pri výrobkoch bez voľnobehu sa otáčajú aj pedále, keď sa vozidlo len tlačí alebo posúva.
- Detské vozidlo nie je vybavené takzvanou parkovacou brzdou. Odstavené vozidlá preto zaistíte pred uvedením do pohybu. Nenechávajte deti, ktoré vozidlo ešte samy neovládajú, bez dozoru pri odstavenom vozidle.
- Výrobky s možnosťou nastavenia upravte na telesnú výšku vášho dieťaťa.
- Na vozidle neprevádzajte žiadne predmety.
- Na čistenie a ošetrovanie používajte ekologické, v žiadnom prípade nie agresívne alebo leptavé prostriedky.
- Raz za štvrtok pridajte niekoľko kvapiek oleja na ložiskové puzdrá volantu a kolies.
- Pri modeloch s vodiacou tyčou: Neustále sa ubezpečujte, že je vodiaca tyč správne osadená v adaptéri a zablokovaná. Na vodiacu tyč nevešajte žiadne záťaž! Trojkolka by sa mohla prevrátiť a ublížiť vášmu dieťaťu. Vodiaca tyč je určená na obsluhu dospelou osobou, neprenehávajte deťom zodpovednosť za iné deti! Pri používaní pri hre vodiacu tyč z bezpečnostných dôvodov odstráňte.

Pokyny pre montáž

- ⚠ **POZOR!** Postarajte sa o bezpečné pracovné prostredie, nenechávajte napr. pohodené náradie. Uschovajte napr. obalový materiál tak, aby nepredstavoval žiadne nebezpečenstvá. Fólie/plastové vrecká predstavujú u detí nebezpečenstvo zadusenía!
- Uistite sa, že s vozidlom sa budú deti hrať až vtedy, keď montáž riadne vykonala a skontrolovala dospelá osoba.
- Montáž musí starostlivo vykonať dospelá osoba. Pred začiatkom samotných prác si pozorne prezrite tento návod na montáž. V rámci jednotlivých obrázkov je poradie montáže v prípade potreby zadané písmenami. Dodržiavajte presne uvedené montážne kroky, aby bolo zaručené bezpečné používanie a funkčnosť.
- Nezabudnite, že pri každom použití náradia a pri remeselných činnostiach vždy hrozí možné nebezpečenstvo poranenia. Preto postupujte pri montáži výrobku starostlivo a rozvážne!
- Všetky diely najskôr voľne zoskrutkujte a skontrolujte ich správne osadenie. Samoistacie matice otáčajte najskôr rukou, až kým nepocítite odpor, a následne ich riadne utiahnite kľúčom na doraz proti odporu (poistka). Po montážnom kroku skontrolujte, či sú všetky skrutkové spoje pevne dotiahnuté. Pozor: Samoistacie matice, ktoré sa znova uvoľnili, sú nepoužiteľné (poškodenie poistky) a je potrebné ich vymeniť za nové.
- Pri montáži plastových držiadiel: Pre uľahčenie montáže ohrejte držadlá volantu v teplej vode.
- Z výrobo-technických dôvodov si vyhradujeme predmontáž dielov (napr. rúrových zátok).

Údržbu – Služba – Náhradných dielov

- Poškodené diely môžu negatívne ovplyvniť vašu bezpečnosť a životnosť prístroja. Poškodené alebo opotrebované diely preto ihneď vymeňte a prístroj vyradte z prevádzky, kým nebude opravený. V prípade potreby používajte len originálne náhradné diely firmy KETTLER.
- Aby bolo možné dlhodobo garantovať danú bezpečnostnú úroveň tohto prístroja, mal by prístroj pravidelne (raz ročne) preskúšať a údržbu vykonať špecialista (špecializovaný obchod).

Objednávanie náhradných dielov

- Pri objednávkach náhradných dielov zadávajte vždy úplné číslo výrobku, objednávacie číslo náhradného dielu, potrebný počet kusov a sériové číslo prístroja (pozri Ovládanie).

Príklad objednávky: Č. vyr. OT03035-0000 / Objednávacie číslo náhradného dielu 68005246 / 1 ks / sériové číslo:

Pokyn pre likvidáciu

Výrobky firmy KETTLER sú recyklovateľné. Na konci doby používania odovzdajte výrobok na odbornú likvidáciu (miestna zberňa).

www.kettler.net

– SV – Viktiga informationer

Läs noga igenom dessa informationer före monteringen och innan du använder produkten första gången. Dessa informationer är viktiga för din säkerhet, för att du ska kunna använda produkten på rätt sätt och så att du vet hur du ska sköta underhållet. Förvara dessa informationer väl så att du alltid har dem till hands t.ex. för underhåll eller om du behöver beställa en reservdel.

Denna KETTLER-produkt är konstruerad och tillverkad enligt alla idag gällande säkerhetsbestämmelser. Dessutom genomför vi ständiga kvalitetskontroller, så att vi kontinuerligt har möjlighet att optimera våra produkter. Därför förbehåller vi oss tekniska ändringar och ändringar med hänseende på esigen. Vårt mål är att alltid kunna ge våra kunder en optimal produktkvalitet. Om du trots allt skulle ha något problem med vår produkt ber vi dig att kontakta återförsäljaren.

För din egen säkerhet

⚠ WARNING! Detta fordon för barn är en leksak som barnet endast får använda under direkt uppsikt av en vuxen person! Endast ett (1) barn får använda fordonet åt gången. Se till att detta fordon för barn endast används på ställen resp. i en omgivning som inte kan

vara farlig. Fordonet ska inte användas i närheten av lutningar, nerförsbackar, trappor, gator, järnvägsräls, vattendrag osv. (risk för olyckor, att fordonet välter och att barnet skadar sig); fordonet ska endast användas på jämn och stadig mark. Varning: Om fordonet används på allmän väg finns risk för olyckor och att barnet skadas mycket allvarligt! Se till att barnet har på sig stadiga skor. Vi rekommenderar att barnet också har på sig lämpliga skyddskläder och skyddshjälm.

- ⚠ **VARNING!** Förvara dekorations-dekalerna som inte används väl och håll småbarn på avstånd från dem (smådelar som kan sväljas). Risk för kvävning!
- ⚠ **VARNING!** Håll småbarn på avstånd när du monterar produkten (smådelar som kan sväljas)).
- ⚠ **VARNING!** Eftersom denna produkt är en leksak överensstämmer den inte med de bestämmelser som gäller för fordon i vägtrafiken. Därför får denna produkt inte användas på allmän väg.
- ⚠ **VARNING!** När barnet kör omkring med fordonet är det viktigt att barnet anpassar kör-sättet till den aktuella situationen och till sin egen förmåga. Om barnet kör för snabbt i kurvor med ratten vriden åt höger eller vänster finns risk att fordonet välter!
- ⚠ **VARNING!** Detta fordon resp. denna leksak får endast användas av barn med tillräcklig god motorisk förmåga för att på ett säkert sätt kunna använda en sådan leksak.
- Denna produkt är endast avsedd för privat användning (inte inom ramen av en affärs-verksamhet eller för allmän användning).
- Detta fordon för barn får endast användas ändamålsenligt, d.v.s. som leksak för ett (1) barn åt gången. All övrig användning är inte ändamålsenligt och därför förbjuden och kan till och med vara farlig (barnet kan skada sig, risk för olyckor och att fordonet välter). Tillverkaren ansvarar inte för skador som har orsakats av att fordonet har använts på annat än ändamålsenligt sätt.
- Trehjulingen är lämpad för barn mellan 2 och 5 år.
- Alla KETTLER-produkter för barn stämmer överens med EN 71-1/-3 (Europa-norm "Leksaker- säkerhetsregler"; max. kroppsvikt : 50 kg). Observera att det kan vara farligt för barnet som använder produkten om man reparerar produkten på ofackmässigt sätt eller förändrar den (demonterar originaldelar eller monterar ej godkända delar, etc.).
- Delar som har tagit skada på något sätt kan påverka barnets säkerhet och produktens livslängd. Kontrollera därför ofta och regelbundet, beroende på hur ofta produkten används, om någon del har tagit skada eller inte sitter fast ordentligt (t.ex. om alla skruvar är ordentligt åtdragna och alla insticksdelar sitter fast, etc.).
- Byt omedelbart ut delar som har tagit skada/är slitna och se till att produkten inte kan användas så länge som den inte är reparerad. Annars finns risk för skador/faror som man inte kan bedömma. Använd alltid endast original KETTLER-reservdelar!
- Observera att det kan vara farligt för barnet som använder produkten och att produkten har en kortare livslängd om man reparerar produkten på ofackmässigt sätt eller förändrar den (demonterar originaldelar eller monterar ej godkända delar, etc.).
- Tänk alltid på att det alltid finns risk att falla ner resp. att välta när barn använder gungor, klätterställ, trehjulingar och liknande.
- Koppla aldrig ihop ett leksaksfordon med ett annat fordon, med idrottsredskap eller andra draganordningar eftersom detta leksaksfordon inte är konstruerad för höga hastigheter.
- Observera att barn ofta inte kan bedömma sin egen förmåga eller vissa (farliga) situa-

tioner. Glöm inte heller att barn har ett naturliga behov att leka och att de t.ex. genom sitt temperament helt kan glömma bort sin omgivning och hamna i oföretsdda situationer som tillverkaren inte kan ansvara för.

- Denna produkt är ett leksaksfordon utan belysning. Därför är det farligt att använda produkten när det är mörkt ute.
- Var noga med att följa uppgifterna om rekommenderat vridmoment när du monterar produkten ($\vec{M} = xx \text{ Nm}$).

Produktens hantering

- Kontrollera varje gång innan barnet använder produkten att alla skruvar är ordentligt åtdragna och att alla insticksförbindelser sitter fast ordentligt samt att alla säkerhetsanordningar finns på plats och fungerar.
- Visa ditt barn hur man använder produkten på rätt sätt och gör barnet uppmärksamt på eventuella faror och risker.
- Observera att pedalerna hos alla produkter som inte har någon så kallad frigångsfunktion roterar också när man bara skjuter på leksaksfordonet eller det rullar av sig själv.
- Detta leksaksfordon har ingen så kallad parkeringsbroms. Se alltså till att det blockeras så, att det inte kan rulla iväg okontrollerat om barnet ställer ifrån sig sitt leksaksfordon. Barn som ännu inte behärskar leksaksfordonet helt ska aldrig lämnas ensamma leksaksfordonet frånställt.
- Hos produkter som har justeringsmöjligheter ska produkten alltid ställas in så, att den är perfekt inställd för barnets storlek.
- Transportera inga föremål på leksaksfordonet.
- Använd alltid miljövänliga medel för rengöring och skötsel och aldrig aggressiva eller frätande medel.
- Droppa en gång i kvartalet några droppar olja på styrets och hjulens lagerhylsor.
- Modeller med skjutstång: Se till att skjutstången sitter fast ordentligt i sitt fäste och är riktigt låst. Häng inte någon last på skjutstången! Då kan cykeln välta och skada barnet. Skjutstången är endast avsedd för att vuxna ska kunna styra cykeln. Låt aldrig barn ta ansvar för andra barn! När cykeln används under fri lek ska skjutstången av säkerhetsskäl tas bort.

Montageinformationer

- ⚠ **WARNING!** Sörj för en riskfri arbetsplats. Låt inga verktyg ligga omkring och deponera t.ex. förpackningsmaterial alltid så, att det inte kan vara till någon fara. Observera att plastfolie/plastpåsar är farliga och en kvävningsrisk för barn!
- Se till att barnet först kan använda leksaksfordonet när det är komplett hopmonterat. Endast vuxna får montera ihop fordonet och en vuxen ska också kontrollera fordonet när det är hopmonterat.
- Fordonet ska monteras ihop av en vuxen person och med största noggrannhet. Titta noga på bilderna innan du börjar montera ihop fordonet. På de enskilda bilderna ser du ord-

ningsföljden, delvis är den angiven med hjälp av bokstäver. Utför alla enskilda moment exakt i den angivna ordningsföljden, så att du kan vara säker på att den är både säker och fungerar som den ska.

- Observera att det alltid finns risk att skada sig när man använder verktyg. Var därför alltid försiktig och tänk dig för när du monterar ihop något!
- Skruva först ihop alla delar löst och kontrollera att de verkligen befinner sig på rätt ställe. Dra sedan först för hand åt alla självlåsande muttrar tills du känner ett tydligt motstånd. Sedan drar du åt dem ordentligt utöver motståndet (klämlåsningen) med en skruvnyckel. Kontrollera efter varje enskild moment att alla skruvförbindningar verkligen är ordentligt åtdragna. Se upp: Låsmuttrar som har lossats igen efter det att de har varit åtdragna är obrukbara (klämlåsningen är förstörd) och ska bytas ut mot nya.
- Montera plasthandtagen: För att underlätta monteringen rekommenderas att du först värmer styrets handtag i varmt vatten.
- AA-van produktionstekniska skäl kan enskilda delar (t.ex. rörproppar) vara förmonterade.

Underhåll – Tjänsten – Reservdels

- Delar på produkten som har tagit skada kan påverka säkerheten och förkorta produktens livslängd. Byt därför alltid ut skadade eller slitna delar omedelbart och se till att ingen kan använda produkten tills den har reparerats. Använd endast original KETTLER-reservdelar.
- För att säkerställa produktens konstruktiva säkerhetsnivå även på lång sikt ska produkten en expert (fackman) regelbundet kontrollera produkten och vidta de underhållsåtgärder som krävs (en gång om året).

Reservdelsbeställning

- Ange alltid hela artikelnumret, respektive reservdelsnummer, antalet du behöver samt produktens serienummer (se avsnittet produktens hantering).

Beställningsexempel: art.-nr OT03035-0000 / reservdels-nr 68005246 / 1 styck / serie-nr:

Avfallshantering

KETTLER-produkter är återvinningsbara. Hantera produkten på miljövänligt och föreskrivet sätt när den kasseras (kommunalt samlingsställe).

www.kettler.net

- FI - Tärkeitä ohjeita

Lue tämä käyttöohje huolellisesti läpi ennen asennusta ja ensimmäistä käyttökertaa. Saat tärkeitä turvallisuuttasi koskevia ohjeita sekä laitteen käyttö- ja huolto-ohjeet. Säilytä käyttöohjeet ja huolto-ohjeet sekä varaosatilausohjeet huolellisesti.

Kaikki KETTLER-tuotteet suunnitellaan turvallisuusmäärysten tämän hetkisten vaatimusten mukaisesti ja valmistetaan jatkuvan laatutarkastuksen alaisena. Käytämme kehitystyössämme hyväksi tästä saamaamme kokemusta. Tästä syystä pidämme oikeuden muutoksiin tekniikassa ja muotoilussa, jotta voisimme tarjota asiakkaillemme aina optimaalista tuotelaatua. Jos tästä huolimatta saattaisi löytyä syy moitteisiin, käänny ammattiliikkeen puoleen.

Turvallisuusohjeet

- ⚠ **HUOMIO!** Saa käyttää vain aikuisen välittömässä valvonnassa! Välinettä saa käyttää vain yksi (1) henkilö kerrallaan. Huolehdi siitä, että lasten kulkuvälinettä käytetään vain vaarattomassa ympäristössä. Älä käytä kulkuvälinettä rinteiden, portaiden, julkisten teiden tai katujen, rautateiden, vesistöjen tms. läheisyydessä (onnettomuuksien, kaatumisen ja loukkaantumisen vaara); suosi turvallisia ajoalustoja, kuten kiinteitä, tasaisia pintoja. Huom.: Käyttö julkisilla kaduilla tai teillä voi johtaa onnettomuuksiin ja vakaviin loukkaantumisiin! Välineen käyttäjällä tulee olla tukevat jalkineet. Suojavarusteiden ja turvakypärän käyttöä suositellaan.
- ⚠ **HUOMIO!** Säilytä käyttämättömät koristetarrat huolellisesti ja pois lasten ulottuvilta. (pienet osat voidaan niellä) Tukehtumisvaara!
- ⚠ **HUOMIO!** Pidä lapset pois paikalta tuotteen asennuksen aikana (paikalla on pieniä osia, jotka lapset saattavat niellä).
- ⚠ **HUOMIO!** Koska kettcar on lasten leikkilaitte, se ei vastaa julkisen maantiliikenteen määräyksiä ja se ei tästä syystä saa ottaa siihen osaa.
- ⚠ **HUOMIO!** Ajoavassa tulee aina ottaa huomioon vallitsevat olosuhteet sekä käyttäjän henkilökohtaiset taidot. Kaatumisen vaara on olemassa ajettaessa voimakkaita curveja suurella nopeudella ja ohjauksen ollessa ääriasennossa!
- ⚠ **HUOMIO!** Kulkuvälinettä saavat käyttää vain lapset, joiden motoriset kyvyt riittävät kulkuvälineen turvalliseen käsittelyyn.
- Tämä leikkikalua on tarkoitettu ainoastaan yksityiseen käyttöön (ei kaupalliseen eikä yleiseen käyttöön).
- Tätä kulkuvälinettä saa käyttää vain siihen tarkoitukseen, jota varten se on valmistettu, eli yhden (1) hengen leikkivälineenä. Käyttö mihin tahansa muuhun tarkoitukseen ei ole sallittua ja saattaa olla vaarallista (loukkaantumisen, onnettomuuksien ja kaatumisen vaara). Valmistaja ei vastaa vahingoista, jotka aiheutuvat epätarjoituksen mukaisesta käytöstä.
- Ajoaika soveltuu 2 – 5 -vuotiaille lapsille.
- Kaikki KETTLER-kettcarit vastaavat EN 71-1/-3 määräyksiä (Eurooppa-standardi „Leikkikalujen turvallisuus; käyttäjän maksimi paino: 50 kg). Asiantuntemattomasti suoritetuista korjauksista ja rakennemuutoksista (alkuperäisten osien purkaminen, ei hyväksytyjen osien asentaminen jne.) voi aiheutua vaaroja käyttäjälle.
- Vaurioituneet rakenteet voivat vaarantaa käyttäjän turvallisuutta ja vaikuttaa kettcarin käyttöikänsä. Suorita siksi lyhyin aikavälein, käytöstä riippuen, kaikkien rakenteiden säännöllinen huolto.

linen tarkastus ja tarkista, ettei niissä mahdollisesti ole vaurioita tai irronneita liitäntöjä (ruuvit ja mutterit jne.)

- Vaihda vaurioituneet ja kuluneet rakenteet heti ja ota laite pois käytöstä, kunnes se on kunnostettu. Muuten saattaa aiheutua odottamattomia vahinkoja/vaaroja. Käytä tarvittaessa vain alkuperäisiä KETTLER varaosia!
- Asiantuntemattomasti suoritetuista korjauksista ja rakennemuutoksista (alkuperäisten osien purkaminen, ei hyväksytyjen osien asentaminen jne.) voi aiheutua vaaroja käyttäjälle ja se voi vaikuttaa tuotteen käyttöikään.
- Muista, että keinujen, kiipeämistelineiden, kolmipyörien jne. käytössä käyttäjää uhkaa aina putoamis- ja kaatumisvaara.
- Älä yhdistä kettcaria muihin ajoneuvoihin, urheilulaitteisiin tai muihin vetolaitteisiin, koska kettcaria ei ole suunniteltu suurempia nopeuksia varten.
- On myös huomioitava, etteivät lapset aina osaa arvioida oikein omia kykyjään ja määrittäjä (vaara-)tilanteita. Muista myös, että lasten luonnollisesta halusta leikkiä ja niiden temperamentista voi syntyä odottamattomia tilanteita, jotka sulkevat pois valmistajan vastuun.
- Kettcar on leikkilaitte, jossa ei ole valaistusta. Sen käyttäminen pimeässä on vaarallista.
- Huomioi tuotteen asennuksessa suositeltava vääntömomentti ($\vec{M} = xx \text{ Nm}$).

Käyttö

- Tarkista aina ennen jokaista laitteen käyttöönottoa, että kaikki ruuvi- ja pistoliitännät sekä kulloisetkin turvalaitteet ovat kunnolla paikoillaan.
- Opasta lapsia käsittelemään kettcaria oikein ja huomauta heille mahdollisesti uhkaavista vaaroista.
- Laitteissa, joissa ei ole jalkajarrua, polkimet pyörivät myös mukana, kun kettcaria työnnetään tai se vierii.
- Kettcarissa ei ole niin sanottua seisontajarrua. Turvaa siis auto, joka ei ole käytössä, vierimiseltä. Älä jätä lapsia, jotka eivät vielä hallitse laitetta yksin ja ilman valvontaa pysäytetyn auton pariin.
- Laitteissa, joissa on säätömahdollisuus, sovita se lapsesi koon mukaan.
- Älä kuljeta mitään esineitä kettcarilla.
- Käytä laitteen puhdistukseen ja hoitoon ympäristöystävällisiä puhdistusaineita. Älä missään tapauksessa käytä aggressiivisia äläkä syövyttäviä aineita.
- Tiputa joka neljännesvuosi muutama tippa öljyä ohjauspyörän ja pyörien laakeriholkkeihin.
- Tuotteissa, joissa on työntötanko: Varmistaudu aina, että työntötanko on kunnolla sovittimessa ja lukittu. Älä ripusta mitään kuormia työntötankoon! Ajoneuvo voi kaatua ja lapsesi loukkaantua. Työntötanko on tarkoitettu aikuisten ohjattavaksi, älä jätä lapsille vastuuta muista lapsista! Leikkiessä työntötanko on poistettava turvallisuussyistä.

Asennusohjeet

- ⚠ **HUOMIO!** Tarkista, että työympäristö on vaaraton, älä esim. jätä mitään työkaluja halleen. Säilytä esimerkiksi pakkausmateriaali niin, ettei siitä voi aiheutua mitään vaaraa. Foliot/muovipussit voivat aiheuttaa lapsille tukehtumisvaaran!
- Varmistaudu, että kettcarilla leikitään vasta, kun asennuksen on määräystenmukaisesti suorittanut ja tarkastanut aikuinen henkilö.
 - Asennus on suoritettava huolellisesti ja sen saa suorittaa ainoastaan aikuinen henkilö. Tutustu tähän asennusohjeeseen ennen varsinaisten töiden aloittamista. Eri kuvissa asennuksen kulku on ilmoitettu isoilla kirjaimilla. Noudata tarkasti ilmoitettuja asennusvaiheita, näin takaat turvallisen käytön ja toimivuuden.
 - Muista, että jokaista työkalua käytettäessä ja käsin suoritettavissa töissä on aina olemassa mahdollinen loukkaantumiseriski. Ole huolellinen ja varovainen laitetta asentaessasi!
 - Ruuvaa ensin kaikki osat löysästi kiinni ja tarkista, että ne ovat kunnolla paikoillaan. Kierrä itsevarmistavat mutterit ensin käsin, kunnes tunnet selvän vastuksen, ja tiukka ne tämän jälkeen vastusta vastaan (kiinnityslukitus) ruuvinvääntimellä. Tarkista kaikkien ruuviliitosten kireys asennuksen jälkeen. Huomio: Laitteesta irrotetut lukkomutterit ovat käyttökeltottomia (kiinnityslukitus on vaurioitunut) ja ne on korvattava uusilla.
 - Muovikahvojen asennus: Lämmitä ohjaukshavat lämpimässä vedessä, tämä helpottaa asennusta.
 - Valmistusteknisistä syistä pidätämme itsellemme oikeuden rakenteiden esiasennukseen (esim. putkitulpat).

Kunnossapito –Vunnossapito – Varaosatilaus

- Vaurioituneet osat voivat vaarantaa turvallisuutesi ja vaikuttaa laitteen käyttöikään. Vaihda tästä syystä vaurioituneet ja kuluneet rakenteet heti ja ota laite pois käytöstä, kunnes on on kunnostettu. Käytä tarvittaessa vain alkuperäisiä KETTLER varaosia.
- Jotta tämän laitteen konstruktiivinen turvallisuustaso voitaisiin taata pitkäksi aikaa, laite tulisi antaa säännöllisesti (kerran vuodessa) asiantuntijoiden (alan ammattiliike) tarkistettavaksi ja huollettavaksi.

Varaosat järjestys

- Ilmoita varaosatilauksissa aina laitteen täydellinen tuotenumero, varaosanumero, tarvittava kappalemäärä sekä sarjanumero (katso käyttö).

Tilaussimerkki: Tuote-nro OT03035-0000 / Varaosanumero 68005246 / 1kpl / sarja-nro:

Hävitysohje

KETTLER-tuotteet ovat kierrätyskelpoisia. Toimita käytetty laite määräystenmukaisesti hävitettäväksi (paikallinen keräyspiste),

– ET – Olulised märkused

Palun lugege see kasutusjuhend enne paigaldust ja esmast kasutuselevõttu tähelepanelikult läbi. Siit saate olulisi juhiseid enda ohutuse ning seadme kasutamise ja hoolduse kohta. Hoidke see juhend alles teabe leidmiseks ning hooldustöödeks või varuosade tellimiseks.

See KETTLER-i toode on konstrueeritud kaasaegsete ohutuseeskirjade järgi ja toodetud pideva kvaliteedikontrolli all. Sellest saadud kogemused on ära kasutatud meie arengus. Suutmaks pakkuda oma klientidele alati optimaalse kvaliteediga tooteid, jätame endale õiguse muuta tehnikat ja kujundust. Kui see peaks siiski olema kaebuste põhjus, pöörduge palun kohaliku müügiesindaja poole.

Teie turvalisuse nimel

- ⚠ **TÄHELEPANU!** Kasutamine on lubatud üksnes täiskasvanu vahetu järelevalve all! Mänguasja tohib korraga kasutada ainult üks (1) isik. Jälgige, et mänguasja kasutatakse üksnes ohutus ümbruskonnas. Ärge kasutage sõidukit järsakute, treppide, sõiduteede, raudtee, veekogude jms läheduses (õnnetuste, ümbermineku, allakukkumise, vigastuste oht); eelitage ohutuid piirkondi, näiteks kindlustatud, tasased pinnad. Tähelepanu: üldkasutatavatel teedel kasutamisel tekib õnnetuste ja raskete vigastuste oht! Kasutamise ajal tuleb kanda kindlatlalt jalas püsivaid jalatseid. Soovitame kanda sobivat kaitseriietust ja turvakiivrit.
- ⚠ **TÄHELEPANU!** Hoidke kasutamata dekoratiivsed kleebised alles ja ärge andke neid väikeste laste kätte. (Allaneelamise oht). Lämmumise oht!
- ⚠ **TÄHELEPANU!** Ärge laske toote kokkupanemise ajal lapsi lähedale (allaneelatavad pisi-detailid).
- ⚠ **TÄHELEPANU!** Kuna see sõiduk on mänguasja, ei sobi see kasutamiseks tänavaliikluses ja avalikel tänavatel sõitmine on sega keelatud.
- ⚠ **TÄHELEPANU!** kasutaja peab oma sõiduvõlli alati kohandama kohalikele oludele ja oma sõiduosi- ja osadele. Kurvides täielikult välja keeratud rooliga liigsel kiirusel sõitmine võib põhjustada ümberminekut!
- ⚠ **TÄHELEPANU!** mänguasja tohivad kasutada üksnes lapsed, kellel on piisavad motoorsed võimed mänguasja ohutuks kasutamiseks.
- See mänguasja on mõeldud ainult erakasutuse jaoks (ei tohi kasutada ärieesmärkidel või avaliku sektori poolt).
- Sõidukit tohib kasutada üksnes ettenähtud otstarbel, st mänguasjana ühe (1) isiku poolt. Igasugune muu kasutamine pole lubatud ja võib olla ohtlik (vigastused, õnnetused, allakukkumine). Tootja ei vastuta kahjude eest, mis tekivad mitteotstarbekohasest kasutamisest.
- Sõiduk on mõeldud 2–5-aastastele lastele.
- Kõik KETTLER-i lastesõidukid vastavad standardile EN 71-1/-3 (euronorm „Mänguasjade ohutus“; kasutaja maks kaal: 50 kg). Asjatundmatu remont või konstruktsioonilised muudatused (originaaldetailide eemaldamine, mittelubatud detailide paigaldamine jms) võivad kasutajale ohtlikuks osutada.
- Kahjustatud komponendid võivad kasutajaid ohustada ja lühendada sõiduki kasutusiga. Kontrollige seepärast lühikeste ajavahemike tagant, vastavalt kasutusele, regulaarselt se-

adme terviklust ja lahtiseid ühendusi (kruvid, pistikud jne).

- Vahetage kahjustatud/kulunud detailid koheselt välja ja ärge kasutage seadet enne, kui see on korda tehtud. Vastasel korral võivad tagajärjeks olla ootamatud kahjustused/ohud. Kasutage vajadusel ainult KETTLER-i originaalvaruosi.
- Asjatundmatu remont või konstruktsioonilised muudatused (originaaldetailide eemaldamine, mittelubatud detailide paigaldamine jms) võivad kasutajale ohtlikuks osutada või lühendada toote kasutusiga.
- Arvestage sellega, et kiikede, ronimispuude, kolmerattaliste jms kasutamisel esineb alati alla- või ümberkukkumise oht.
- Ärge ühendage lastesõidukit teiste sõidukite, spordivahendite või muude tõmbeseadmetega, kuna lastesõiduk ei ole valmistatud suurte kiiruste talumiseks.
- Ärge unustage, et lapsed ei suuda oma enda võimeid ja teatud (ohtlikke) olukordi alati õigesti hinnata. Arvestage ka sellega, et laste loomuliku mängimisvajaduse ja temperamendi tõttu võivad sageli tekkida ettearvamatud olukorrad, mis välistavad tootja vastutuse.
- Lastesõidukil puudub valgustus. Pimedas kasutamine on ohtlik.
- Järgige toote monteerimisel soovitatavaid pöördemomente ($\overline{M} = xx \text{ Nm}$).

Käsitsemine

- Kontrollige alati enne seadme kasutamist kõiki kruvi- ja pistikühendusi ning kõikide turvaseadiste korrasolekut.
- Õpetage lapsed sõidukit alati õigesti kasutama ja juhtige nende tähelepanu võimalikele ohtudele.
- Arvestage ka sellega, et vabajooksuta seadmete puhul liiguvad pedaalid ka siis, kui sõidukit ainult lükatakse või kui sõiduk ise veereb.
- Lastesõidukil pole parkimispidurit. Fikseerige seismajäetud sõiduk selliselt, et see ei saaks ära veereda. Järge jätkke lapsi, kes ei oska veel seadet kasutada, seadme juurde järelevalveta.
- Kui seadet saab reguleerida, seadistage see oma lapse suursele vastavaks.
- Ärge kasutage seadet esemete vedamiseks.
- Kasutage puhastamiseks ja hoolduseks keskkonnasõbralikke ning mitteagressiivseid või söövitavaid vahendeid.
- Tilgutage kord kolme kuu jooksul rooli ja rataste laagripuksidele mõned tilgad õli.
- Lükkevarrega mudelid: kontrollige alati, kas lükkevars on õigesti adapteris ja riivistatud. Ärge riputage lükkevarrele koormusi! Sõiduk võib ümber minna ja teie laps vigastada saada. Lükkevars on mõeldud sõiduki juhtimiseks täiskasvanu poolt. Ärge jätkke lapsi teiste laste vastutusele! Tavalises mängurežiimis tuleb lükkevars turvalisuse huvides eemaldada.

Paigaldusjuhised

- ⚠ **TÄHELEPANU!** Hoolditsege ohuvaba töökeskkonna eest, nt ärge jätke tööriistu vedelema. Hoidke nt pakkematerjali nii, et need ei oleks ohtlikud. Kilede/kilekottide puhul on lastel lämbumisoht!
- Veenduge, et sõidukiga ei mängitaks enne, kui täiskasvanu on sõiduki nõuetekohaselt kokku pannud ja seda kontrollinud.
 - Sõiduki kokkupanija peab olema täiskasvanu ja ta peab tegema seda hoolikalt. Lugege see juhend enne tööde algust korralikult läbi. Joonised näitavad kokkupanemise järjekorda, vajadusel tähtede abil. Järgige kirjeldatud montaažijuhiseid täpselt, et kasutamine oleks ohutu ja seade töötaks õigesti.
 - Arvestage sellega, et igal tööriista kasutamisel ja käsitsi töötamisel on alati võimalik vigastusoht. Seepärast toimige seadme paigaldamisel hoolikalt ja ettevaatlikult!
 - Keerake alguses kõik detailid lõdvalt kinni ja kontrollige nende õiget paigutust. Keerake isekinnituv mutter kõigepealt käega kinni, kuni tunnete vastupanu, seejärel keerake vastupanujõule vastupidises suunas (klamberkinnitus) kruvivõtmega. Kontrollige pärast monteerimist kõiki kruviühendusi. Tähelepanu: Lahtitunud kinnitusmutreid ei saa uuesti kasutada (klamberkinnitus puruneb) ning need tuleb uutega asendada.
 - Plastkäepidemete paigaldamine: soojendage rooli käepidemeid sooja veega, et paigaldamine oleks lihtsam.
 - Tootmistehnilistel põhjustel jätame endale komponentide (nt pistikühendused) eelnevalt kokkupanemise õiguse.

Hooldus – Teenus – Varuosade

- Kahjustatud komponendid võivad olla teile ohtlikud ja lühendada seadme kasutusiga. Seepärast vahetage kahjustunud või kulunud detailid kohe välja ning ärge kasutage seadet enne, kui see on korda tehtud. Kasutage vajadusel ainult KETTLER-i originaalvaruosi.
- Selle seadme konstruktsioonilise turvalisuse taseme pikaajaliseks tagamiseks tuleb seadet lasta korrapäraselt spetsialistidel (müügiesinduses) kontrollida ja hooldada (üks kord aastas).

Varuosad et

- Varuosate tellimisel nimetage palun alati täielik artiklinumber, varuosa tellimisnumber, vajalik arv ning seadme seerianumber (vt kasutamise jaotist).

Tellimisnäide: Art-nr OT03035-0000 / varuosanr. 68005246 / 1 tk / seerianr.:
.....

Kasutuselt kõrvaldamise juhised

KETTLER-i tooted on ümbertöödeldavad. Kasutusea lõppemisel viige seade professionaalseks käitluseks ... (kohalik kogumispunkt).

- LV - Svarīgi norādījumi

Lūdzam pirms montāžas un ierīces pirmās izmantošanas reizes uzmanīgi izlasīt šo pamācību. Jūs saņemsiet svarīgus norādījumus par jūsu drošību, kā arī ierīces izmantošanu un tehnisko apkopi. Rūpīgi glabāriet šo instrukciju, lai tajā varētu atrast nepieciešamo informāciju, veikt apkopes darbus vai pasūtīt rezerves daļas.

Šis KETTLER izstrādājums ir konstruēts saskaņā ar jaunākajiem drošības tehnikas noteikumiem, un tas ir ražots, ievērojot pastāvīgu kvalitātes kontroli. Šajā procesā gūtās atziņas mēs integrējam savā attīstībā. Tādēļ mēs paturam tiesības veikt tehniskas un dizaina izmaiņas, lai klientam vienmēr varētu piedāvāt vislabākās kvalitātes izstrādājumus. Ja šajā sakarā jums rodas pretenzijas, lūdzam vērsties pie sava specializētā tirgotāja.

Jūsu drošībai

- ⚠ **UZMANĪBU!** Rotaļlietu drīkst izmantot vienīgi nepārtrauktā pieaugušo uzraudzībā! To drīkst izmantot tikai viena (1) persona. Parūpējieties, lai bērnu transportlīdzeklis tiktu izmantots tikai drošā apkārtnē. Nelietojiet transportlīdzekli nogāžu, trepju, ielu, dzelzceļu, ūdens tilpņu utt. tuvumā (pastāv nelaimes gadījumu, apgāšanās, kritiena, savainošanās risks); tā vietā labāk izvēlieties drošas zonas, piemēram, stabilas, līdzenas teritorijas. Uzmanību! Lietojot transportlīdzekli uz koplietošanas ceļiem, pastāv negadījumu un smagu traumu gūšanas risks! Lietošanas laikā jāvalkā stingri apavi. Mēs iesakām valkāt piemērotu aizsargapģērbu un ķiveri.
- ⚠ **UZMANĪBU!** Rūpīgi noglabāriet neizmantotās dekoratīvās uzlīmes maziem bērniem nepieejamā vietā. (norijamas sīkās detaļas). Noslaukšanas risks!
- ⚠ **UZMANĪBU!** Montāžas laikā neļaujiet ierīces tuvumā uzturēties bērniem (norijamas sīkās detaļas).
- ⚠ **UZMANĪBU!** Tā kā braucamrīks ir rotaļlieta, tas neatbilst ceļu satiksmes noteikumiem un tādēļ tas nedrīkst piedalīties satiksmē.
- ⚠ **UZMANĪBU!** Lietotājam vienmēr jāpielāgo savs braukšanas stils vietējiem apstākļiem, kā arī savām individuālajām spējām. Ar pārāk lielu ātrumu un sagrieztu stūri iebraucot līkumos, pastāv apgāšanās risks!
- ⚠ **UZMANĪBU!** Šo rotaļlietu drīkst izmantot vienīgi bērni, kuru motoriskās spējas ir pietiekami attīstītas, lai to droši lietotu.
 - Šī rotaļlieta ir paredzēta vienīgi privātai lietošanai (nevis komerciālai vai sabiedriskai izmantošanai).
 - Šo transportlīdzekli drīkst izmantot vienīgi tam paredzētajam mērķim, t.i., kā rotaļlietu, ko vienlaikus drīkst izmantot tikai viena (1) persona. Jebkurš cits izmantošanas veids ir aizliegts un var būt bīstams (traumas, negadījumi, kritieni). Ražotājs nav atbildīgs par zaudējumiem, kas radušies nepareizas lietošanas rezultātā.
 - Braucamrīks ir piemērots bērniem vecumā no 2 līdz 5 gadiem.
 - Visi KETTLER bērnu braucamrīki atbilst standartam EN 71-1/-3 (Eiropas standarts "Rotaļlietu drošums"; maks. lietotāja svars: 50 kg). Nelietprātīgi veiktas labošanas rezultātā, kā arī izmainot ierīces konstrukciju (demontējot oriģinālās detaļas, pievienojot ierīcei neatļautas detaļas u.tml.), var tikt apdraudēta lietotāja drošība.

- Bojātās detaļas var apdraudēt lietotāja drošību un saīsināt braucamrīka kalpošanas laiku. Tādēļ atbilstoši izmantošanas biežumam regulāri pārbaudiet, vai detaļas nav bojātas un savienojumi nav vaļīgi (skrūves, spraudsavienojumi u.tml.).
- Nekavējoties nomainiet bojātās/nodilušās detaļas un līdz ierīces salabošanai pārtrauciet tās lietošanu. Pretējā gadījumā var rasties neparedzami bojājumi/bīstamas situācijas. Vajadzības gadījumā izmantojiet tikai oriģinālās KETTLER rezerves daļas!
- Neprofesionāli veiktu remontdarbu rezultātā, kā arī izmainot ierīces konstrukciju (demontējot oriģinālās detaļas, pievienojot ierīcei neatļautas detaļas u.c.), var tikt apdraudēta lietotāja drošība vai ietekmēts izstrādājuma kalpošanas laiks.
- Atcerieties, ka, izmantojot šūpoles, rāpjoties pa kāpšļiem, braucot ar trīsriteni u.tml., vienmēr pastāv risks, ka lietotājs nokrītis, apgāzīsies utt.
- Nesavienojiet bērnu braucamrīku ar citiem braucamrīkiem, sporta inventāru vai citām vilkšanas ierīcēm, jo bērnu braucamrīks nav paredzēts braukšanai lielā ātrumā.
- Ņemiet vērā, ka bērni parasti vēl nespēj pareizi novērtēt savas spējas un noteiktas (riska) situācijas. Ņemiet vērā, ka bērnu dabiskās vēlmes spēlēties un temperamenta dēļ var izveidoties neparedzamas situācijas, kas izslēdz ražotāja atbildību.
- Bērnu braucamrīks ir rotaļlieta, kas nav aprīkota ar apgaismojumu. Ir bīstami to lietot tumsā.
- Izstrādājuma montāžas laikā ņemiet vērā ieteiktās griezes momenta vērtības ($\bar{M} = xx \text{ Nm}$).

Par ierīces lietošanu

- Vienmēr pirms katras ierīces lietošanas reizes pārbaudiet visus skrūvju savienojumus un spraudkontaktus, kā arī to, vai atbilstošās drošības ierīces turas stabili.
- Informējiet bērnus par pareizu braucamrīka lietošanu un pievērsiet viņu uzmanību iespējamajiem riskiem.
- Ņemiet vērā, ka ierīcēm bez brīvgaitas pedāļi griežas līdzī, kad braucamrīks tiek stumts vai ripo.
- Bērnu braucamrīks nav aprīkots ar stāvbremzēm. Tāpēc nodrošiniet, lai apstādināts braucamrīks neaizripotu prom. Neatstājiet bērnus, kuri vēl nespēj patstāvīgi rīkoties ar ierīci, vienus pašus pie apturēta braucamrīka.
- Ierīces, kuras ir iespējams regulēt, pielāgojiet sava bērna augumam.
- Netransportējiet nekādus priekšmetus ar braucamrīku.
- Tīrīšanai un kopšanai izmantojiet videi draudzīgus, bet nekādā gadījumā agresīvus vai kodīgus līdzekļus.
- Reizi ceturksnī ar pāris pilieniem eļļas ieeļļojiet stūres un riteņu gultņu bukses.
- Modeļiem, kas aprīkoti ar rokturi stumšanai: Vienmēr pārliecinieties, ka rokturis stumšanai ir pareizi ievietots un nofiksēts adapterī. Nekariniet nekādus smagumus uz roktura stumšanai! Braucamrīks var apkrīst un jūsu bērns var savainoties. Rokturis stumšanai ir paredzēts, lai to izmantotu pieaugušie. Nelieciet bērniem uzņemties atbildību par citiem bērniem! Ja braucamrīks tiek izmantots vienkārši rotaļām, drošības apsvērumu dēļ noņemiet rokturi stumšanai.

Montāžas norādījumi

- ⚠ UZMANĪBU!** Nodrošiniet, lai darba vide netiktu pakļauta riska situācijām, piemēram, instrumenti būtu nolikti savās vietās. Piemēram, iepakojumu novietojiet tā, lai tas neradītu riska situācijas. Ja iepakojums satur foliju/plastmasas maisījumus, bērniem pastāv nosmakšanas risks!
- Nodrošiniet, lai braucamrīks tiktu izmantots tikai tad, kad kāds no pieaugušajiem ir veicis noteikumiem atbilstošu montāžu un pārbaudījis ierīci.
 - Montāža ir jāveic rūpīgi, un tas ir jādara pieaugušam cilvēkam. Pirms uzsākt darbu, rūpīgi apskatiet šo montāžas instrukciju. Atsevišķos attēlos montāžas secība ir norādīta ar burtiem. Precīzi ievērojiet norādītās montāžas darbības, lai nodrošinātu drošu ierīces izmantošanu un darbību.
 - Ņemiet vērā, ka instrumentu izmantošanas laikā, kā arī veicot amatnieka darbus, vienmēr pastāv risks gūt savainojumus. Tādēļ ierīces montāžas laikā rīkojieties ļoti rūpīgi un piesardzīgi!
 - Lūdzu, vispirms visas daļas saskrūvējiet vaļīgi un pārbaudiet, vai to pozīcija ir pareiza. Pašnoslēdzošos uzgriežņus vispirms skrūvējiet ar roku, līdz jūtama pretestība, pēc tam ar uzgriežņu atslēgu stingri pievelciet tos pretestības (drošības stiprinājuma) virzienā. Pēc montāžas darbības veikšanas pārbaudiet visu skrūvju savienojumu noturību. Uzmanību: atskrūvējušos drošības uzgriežņus nevar izmantot atkārtoti (salūzis drošības stiprinājums), un tie ir jāaizstāj ar jauniem.
 - Montējot plastmasas rokturus: Lai atvieglotu montāžu, sasildiet stūres rokturus siltā ūdenī.
 - Ar ražošanu saistītu iemeslu dēļ mēs paturam tiesības veikt detaļu (piemēram, spraudkontakta savienojumu) iepriekšēju montāžu.

Uzturēšana – Apkalpošana – Rezerves daļas

- Bojātās detaļas var apdraudēt jūsu drošību un saīsināt ierīces kalpošanas laiku. Tādēļ nekavējoties nomainiet bojātās vai nodilušās detaļas, un līdz ierīces salabošanai pārtrauciet tās lietošanu. Vajadzības gadījumā izmantojiet vienīgi oriģinālās KETTLER rezerves daļas.
- Lai ilgtermiņā varētu garantēt šīs ierīces drošības līmeni, kas izriet no tās konstrukcijas, speciālistam (specializētam tirgotājam) vajadzētu ierīci regulāri pārbaudīt un veikt tās tehnisko apkopi (reizi gadā).

Rezerves daļas, lai

- Pasūtot rezerves daļas, lūdzu, norādiet pilnu preces numuru, rezerves daļas numuru, nepieciešamo detaļu skaitu, kā arī ierīces sērijas numuru (skatīt sadaļu "Lietošana").

Pasūtījuma piemērs: Preces Nr. OT03035-0000 / Rezerves daļas Nr. 68005246 / 1 gab. / Sērijas Nr.:

Norādījums par utilizāciju

KETTLER izstrādājumus var nodot otrreizējai pārstrādei. Kalpošanas laika beigās nododiet ierīci noteikumiem atbilstoši pārstrādei (vietējā otrreizējo izejvielu savākšanas punktā).

Prieš montuodami ir naudodami prietaisą atidžiai perskaitykite šią instrukciją. Joje pateikti svarbūs nurodymai kaip saugiai naudotis ir prižiūrėti prietaisą. Rūpestingai saugokite šią instrukciją, naudokitės joje pateikta informacija atlikdami priežiūros darbus ar norėdami užsakyti atsargines dalis.

Šis KETTLER produktas pagamintas laikantis naujusių saugumo reikalavimų ir nuolat tikrinant jų kokybę. Iš čia gautą informaciją perduodame savo produktų tobulinimo skyriui. Todėl pasilikame teisę keisti techniką ir dizainą, kad galėtume savo klientams pasiūlyti optimalią produktų kokybę. Jei vis dėl to atsirastų priežastis pretenzijoms, kreipkitės į savo prekybos atstovą.

Jūsų saugumui

- ⚠ **DĖMESIO!** Naudoti tik betarpiškai prižiūrint suaugusiems! Naudoti leidžiama tik vienam (1) asmeniui. Pasirūpinkite, kad vaikiška transporto priemonė būtų naudojama nepavojingoje aplinkoje. Nenaudokite transporto priemonės arti šlaitų, laiptų, gatvių, geležinkelio bėgių, vandens telkinių ir t. t. (nelaimingų atsitikimų, nuvirtimo, nukritimo, susižalojimo pavojus); pasirinkite saugias vietas, pvz., sutvirtintus, lygius plotus. Dėmesio: naudojant gatvėse kyla nelaimingų atsitikimų ir sunkių sužalojimų pavojus! Naudojant būtina avėti tvirta avalynę. Mes rekomenduojame naudoti specialius apsauginius drabužius ir šalną.
- ⚠ **DĖMESIO!** Rūpestingai saugokite nepanaudotus dekoratyvius lipdukus, laikykite juos mažiems vaikams neprieinamoje vietoje. (jie gali praryti mažas dalis). Pavojus uždusti!
- ⚠ **DĖMESIO!** Montuodami gaminį neleiskite vaikams būti šalia (jie gali praryti mažas dalis).
- ⚠ **DĖMESIO!** Transporto priemonė yra žaidimo prietaisas, jis neatitinka gatvės transporto priemonių reikalavimus, todėl ir neturi būti ten naudojamas.
- ⚠ **DĖMESIO!** naudotojas savo vairavimo būdą turi visuomet pritaikyti tiek prie vietos sąlygų, tiek prie savo asmeninių vairavimo įgūdžių. Viršijant greitį staigiai pasukant vairą posūkiuose gali kilti pavojus nuvirsti!
- ⚠ **DĖMESIO!** Žaislas turi būti naudojamas tik vaikų, kurie turi pakankamus motorinius įgūdžius užtikrintai jam valdyti.
- Šis žaidimo prietaisas skirtas asmeniniam naudojimui (nenaudotinas komerciniams ir visuomeniniams tikslams).
- Ši transporto priemonė turi būti naudojama tik pagal jos paskirtį, t. y. kaip vieno (1) žmogaus naudojamas žaidimo prietaisas. Bet koks kitoks naudojimas neleistinas ir gali būti pavojingas (sužalojimai, nelaimingi atsitikimai, nukritimai). Gamintojas neatsako už gedimus, kurių priežastis – netinkamas prietaiso naudojimas.
- Transporto priemonė pritaikyta vaikams nuo 2 iki 5 metų.
- Visos KETTLER vaikiškos transporto priemonės atitinka EN 71-1/-3 (Europos normos „Žaislų saugumas“; maks. naudotojo svoris: 50 kg). Jei prietaisas remontuojamas netinkamai arba daromi konstrukciniai pakeitimai (išimamos originalios dalys, pritaissomos neleistinos dalys ir t. t.), jis gali būti pavojingas naudotojui.
- Sugadintos dalys gali sukelti pavojų naudotojui ir įtakoti transporto priemonės tarnavimo laiką. Todėl važiuokite tik trumpus atstumus, atitinkamu darbo režimu, reguliariai tikrinkite, ar nepažeistos konstrukcinės dalys ir ar neatsilaisvino sujungimai (varžtai, kištukiniai sujungimai ir t.t.).

- Todėl nedelsdami pakeiskite sugadintas / nusidėvėjusias dalis ir venkite naudotis prietaisu, kol šis nesuremontuotas. Kitaip gali įvykti nenumatyti sugadinimai / pavojai. Naudokite tik originalias KETTLER atsargines dalis.
- Jei prietaisas remontuojamas netinkamai arba daromi konstrukciniai pakeitimai (išimamos originalios dalys, pritaistosos neleistinos dalys ir t. t.), jis gali būti pavojingas naudotojui arba gali įtakoti prietaiso tarnavimo laiką.
- Turėkite omenyje, kad naudojant sūpuokles, kopėteles, triratukus ir kt., naudotojui visuo- met yra pavojus, nuvirsti, nukristi ir t. t.
- Nenaudokite vaikiškos transporto priemonės kartu su kitomis transporto priemonėmis, sportiniais prietaisais arba kitais tempimo įtaisais, nes vaikiška transporto priemonė nepritaikyta dideliems greičiams.
- Atkreipkite dėmesį, kad vaikai dažnai gali neteisingai įvertinti savo sugebėjimus ir gali- mas (pavojingas) situacijas. Atminkite, kad dėl natūralaus vaikų poreikio žaisti ir jų tem- peramento gali kilti nenumatytų situacijų, dėl kurių gamintojas neatsako.
- Vaikiška transporto priemonė yra be apšvietimo. Naudoti tamsoje pavojinga.
- Montuodami gaminį paisykite rekomenduojamų sukimo momento reikšmių ($\overline{M} = xx \text{ Nm}$).

Eksploatavimas

- Prieš kiekvieną naudojimą patikrinkite visų prietaiso srieginių ir kaištinių sujungimų bei atitinkamų saugumo įtaisų pastatymo teisingumą.
- Išmokykite vaikus teisingai naudotis transporto priemonę ir atkreipkite jų dėmesį į galimus pavojus.
- Atkreipkite dėmesį, kad prietaisuose be laisvos eigos, kai ji stumiama ar ridinama, sukasi pedalai.
- Vaikiška transporto priemonė neturi taip vadinamųjų stovėjimo stabdžių. Apsaugokite sto- vinčią transporto priemonę nuo nusiridenimo. Jeigu vaikai nemoka vieni valdyti transporto priemonės, nepalikite jų be priežiūros stovinčioje transporto priemonėje.
- Jeigu prietaisą galimą reguliuoti, pritaikykite jį prie jūsų vaiko kūno dydžio.
- Nevežiokite su transporto priemonę jokių daiktų.
- Prietaiso valymui ir priežiūrai naudokite tik nekenksmingas aplinkai priemones, joku būdu nenaudokite agresyvių ar ėsdinančių valymo priemonių.
- Kas tris mėnesiai užlašinkite kelis lašus alyvos ant vairo ir ratų guolio įvorių.
- Modeliams su stūmimo strypu: tvirtai įsitikinkite, kad stūmimo strypas teisingai įstatytas į lizdą. Ant strypo nekabinkite jokio svorio! Transporto priemonė gali apvirsti, o jūsų vai- kas susižaloti. Stūmimo strypas pritaikytas suaugusiems naudoti, neperleiskite vaikams at- sakomybės už kitus vaikus! Esant laisvam darbo režimui saugumo sumetimais stūmimo strypą nuimkite.

Montavimo nurodymai

- ⚠ **DĖMESIO!** Pasirūpinkite saugia darbo aplinka, nepalikite, pvz., besimėtančių įrankių. Pakuotes sudėkite taip, kad jos nekeltų pavojaus. Žaisdami su plėvelėmis ar plastikiniais maišeliais vaikai gali uždusti!
- Įsitinkinkite, kad su transporto priemone žaidžiama, po to kai suaugęs asmuo tinkamai atliko jos montavimą ir ją patikrino.
 - Tik suaugęs žmogus gali montuoti prietaisą. Tai darydamas turi būti labai kruopštus. Prieš pradėdami darbą, įdėmiai perskaitykite montavimo instrukciją. Kai kuriuose paveikslėliuose surinkimo eiga nurodyta raidėmis. Tiksliai atlikite visus pateiktus montavimo žingsnius, taip užtikrinsite patikimą prietaiso naudojimą ir funkcionavimą.
 - Nepamirškite, kad naudojant įrankius ar ką nors meistraujant visada yra pavojus susižeisti. Todėl montuodami prietaisą būkite tikslūs ir atsargūs!
 - Pirmiausia visas dalis laisvai susukite ir patikrinkite, ar jos gerai sudėtos. Veržlės-fiksatorius pirmiausia užsukite ranka iki juntamo pasipriešinimo, po to stipriai užveržkite veržliarakčiu, sukdami priešinga pasipriešinimui kryptimi (apsauginis fikсatorius). Po montavimo patikrinkite, ar gerai sutvirtinti visi srieginiai sujungimai. Dėmesio: vis atsilaisvinančios saugumo veržlės yra nenaudotinos (nes pažeistas apsauginis fikсatorius) ir turi būti pakeistos naujomis.
 - Montuojant plastikines rankenas: montavimui palengvinti sušildykite vairo rankenas šiltame vandenyje.
 - Dėl gamybos techninių ypatybių pasilikame teisę kai kurias dalis surinkti patys (pvz., vamzdžių antgalius).

Priežiūra – Tarnyba – Atsarginės dalys

- Apgadintos dalys kenkia Jūsų saugumui ir trumpina prietaiso eksploatacijos trukmę. Todėl nedelsdami pakeiskite sugadintas ir nusidėvėjusias dalis ir venkite naudotis prietaisu, kol šis neparuoštas eksploatacijai. Naudokite tik originalias KETTLER atsargines dalis.
- Kad būtų galima ilgam laikui garantuoti šio prietaiso saugumą, atitinkantį gamyklos standartus, reikėtų, kad jį reguliariai (kartą per metus) patikrintų specialistas, atliekantis techninę apžiūrą.

Rezervės dalys, lai

- Užsakydami atsargines dalis nurodykite visą prekės numerį, atsarginės dalies numerį, reikiamą vienetų kiekį, taip pat prietaiso serijos numerį (žr. Eksploatacijos instrukciją).

Užsakymo pavyzdys: Prek. Nr. OT03035-0000 / Atsarginės dalies Nr. 68005246 / 1 vnt. / Serijos Nr.:

Utilizavimas

KETTLER produktus galima perdirbti. Kai prietaisas nebetinkamas naudoti, prašom jį deramai utilizuoti (atiduoti į artimiausią atliekų surinkimo punktą).

- TR - Önemli bilgiler

Lütfen montaj ve ilk kullanımdan önce bu kılavuzu dikkatlice okuyunuz. Burada size, cihazınızın kullanım ve bakımı ile ilgili önemli hatırlatmalar yapılmaktadır. Lütfen bu kılavuzu, bilgilendirme amacı ve bakım çalışmaları veya ilerideki yedek parça siparişleri için muhafaza ediniz.

Bu KETTLER ürünü, en son güvenlik talimatlarına uygun olarak tasarlanmış olup, daimi bir kalite denetimi altında imal edilmiştir. Bu denetimden elde ettiğimiz bilgileri geliştirme çalışmalarımızda dikkate alıyoruz. Bu nedenden dolayı ürünün teknik aksamlarında ve dizaynında değişiklik yapma hakkımızı müşterilerimize daima en üst düzeyde ürün kalitesi sunabilmek bakımından saklı tutuyoruz. Bütün bu olgulara rağmen reklamasyon için bir sebep görecektir olursanız, lütfen bayiinize başvurun.

Güvenliğiniz için

- ⚠ **DİKKAT!** Kesinlikle yetişkinlerin denetiminde kullanılmalıdır! Sadece bir (1) kişinin kullanımına izin verilir. Lütfen, çocuklara yönelik bu aracın sadece tehlikesiz ortamda kullanılmasını sağlayınız. Aracı bayır, merdiven, cadde, tren tesisleri, akarsu, vs. yakınında kullanmayınız (kaza, devrilme, düşme ve yaralanma tehlikesi mevcuttur); düz ve sabit yüzeyleri tercih ediniz. Dikkat: kamuya açık alanlarda kullanıldığında kaza ve ağır yaralanma tehlikesi mevcuttur! Kullanırken sert ayakkabılar giyilmelidir. Uygun koruyucu giysiler ve güvenlik kaskı kullanılmasını öneririz.
- ⚠ **DİKKAT!** Kullanmadığınız dekorasyon çıkartmalarını titiz bir şekilde muhafaza ediniz ve küçük çocukları bu çıkartmalardan uzak tutunuz (yutulabilir küçük parçalar içermektedir). Boğulma tehlikesi var!
- ⚠ **DİKKAT!** Ürünü monte ederken çocukları uzak tutunuz (yutulabilir küçük parçalar içermektedir).
- ⚠ **DİKKAT!** Bu araç sadece bir oyuncaktır ve bundan dolayı karayolu trafiğinde kullanılmaya elverişli değildir, dolayısıyla karayolu trafiğine katılması da yasaktır.
- ⚠ **DİKKAT!** Kullanıcı, izleyeceği sürüş yöntemini yerel şartlara ve kişisel becerilerine uygun şekilde uyarlamalıdır. Abartılı virajlara aşırı hızlı ile girildiğinde direksiyon kırılması durumunda, devrilme tehlikesi bulunmaktadır!
- ⚠ **DİKKAT!** Bu oyuncak, sadece oyuncuğun güvenli kullanımı alanında yeterli motorik becerileri geliştirmiş çocuklar tarafından kullanılabilir.
- Bu oyuncak, sadece özel amaçlı kullanımlar için öngörülmüştür (ticari amaçlı veya halka açık gösteri amaçlı kullanımı yasaktır).
- Bu araç sadece önceden belirlenmiş amacı doğrultusunda, yani bir (1) kişi tarafından oyuncak olarak kullanılabilir. Bunun dışındaki her kullanım sakıncalıdır ve muhtemelen tehlikelere neden olabilir (yaralanmalar, kazalar, düşmeler). Üretici, kesinlikle amaç dışı kullanımın neden olduğu hasarlardan sorumlu tutulamaz.
- Araç, 2 - 5 yaş arası çocuklar için tasarlanmıştır.
- Bütün KETTLER çocuk araçları, EN 71-1/-3 sayılı ("Oyuncak Güvenliği" başlıklı Avrupa Normu; azami kullanıcı ağırlığı: 50 kg) Avrupa Normuna uygundur. Araçta usulüne uygun olmayan tamiratlar veya yapısal değişiklikler (orijinal parçaların sökülmesi, izin verilmeyen parçaların takılması vs. gibi) kullanıcılar için bir tehlike oluşturabilir.

- Hasarlı yapı parçaları, kullanıcının güvenliğini tehlikeye atabilir ve aracın ömrünü olumsuz şekilde etkileyebilir. Lütfen bundan dolayı kısa aralıklarla veya aracın kullanım sıklığına uygun zaman dilimlerinde bütün yapı parçalarını kontrol edip, muhtemelen hasar veya sabit olmayan bağlantıların (vidalar, soketli bağlantılar vs.) mevcut olup olmadığını inceleyiniz.
- Hasarlı/aşınmış yapı parçalarını derhal değiştirin ve aracın tamir edilene kadar kimse tarafından kullanılmamasını sağlayın. Aksi takdirde öngörülmemen hasarlar/tehlikeler ortaya çıkabilir. İhtiyaç halinde sadece KETTLER orijinal yedek parçaları kullanın!
- Usulüne uygun olmayan tamiratlar ve araç üzerinde yapılacak yapısal değişiklikler (orijinal parçaların sökülmesi, izin verilmeyen parçaların monte edilmesi vs. gibi), hem kullanıcı için tehlike oluşturabilir hem de ürünün ömrünü olumsuz şekilde etkileyebilir.
- Salıncakların, tırmanma iskelelerinin, üç tekerli bisikletlerin vs. kullanıcı için her zaman yere düşme, devrilme vs. gibi tehlikeler içerdiğini lütfen dikkate alınız.
- Bu çocuk oyuncaklarını diğer araçlara, spor gereçlerine veya diğer çekici tertibatlarla takmayınız, çünkü bu çocuk arabası yüksek süratler için tasarlanmış değildir.
- Çocukların kendi yeteneklerini ve belli başlı (tehlike arz eden) durumları çoğu zaman henüz doğru bir şekilde tahmin edemediklerini lütfen dikkate alınız. Aynı şekilde çocukların doğal oyun ihtiyacının ve çoğu zaman ortaya koydukları tezcanlılığın önceden kestirilemeyen durumlara yol açabileceğini ve bunun da üreticinin sorumluluğunu beraberinde getirdiğini lütfen dikkate alınız.
- Bu çocuk aracı ışıklandırılmamış bir oyuncaktır. Dolayısıyla aracın karanlıkta kullanılması tehlikelidir.
- Ürünün yerine monte edilmesi sırasında, tavsiye edilen sıkma momenti değerlerine ($\bar{M} = xx \text{ Nm}$) dikkat ediniz.

Kullanım hakkında

- Aracı her kullanımdan önce bütün vidalı ve soket bağlantılarının ve diğer güvenlik tertibatlarının sağlam bir şekilde yerinde olduğundan emin olmak için kontrol etmeniz gerekir.
- Çocukları aracı nasıl doğru kullanabilecekleri konusunda eğitin ve onlara muhtemel tehlikelerin neler olduğunu hatırlatın.
- Yapıları itibarı ile boşa alma mekanizması olmayan araç modellerinde, araç sadece itildiğinde veya kendiliğinden hareket ettiğinde pedallerin de döndüğünü lütfen dikkate alın.
- Normal araçlarda tespit freni olarak adlandırılan tertibat çocuk araçlarında bulunmamaktadır. Bundan dolayı park halinde bıraktığınız aracı kendiliğinden hareket etmemesi için emniyete almak zorundasınız. Kendi başlarına araca hüküm edemeyecek kadar küçük olan çocukları gözetimsiz bir şekilde park halindeki araca yanaştırmayın.
- Çocuğun boyuna göre ayarlama düzenekleri olan araçlarda lütfen çocuğunuzun büyüklüğüne göre uygun olan ayarı yapın.
- Araç üzerinde herhangi bir madde nakletmeyin.
- Temizlik ve bakım için sadece çevreye zarar vermeyen, tahriş edici veya aşındırıcı olmayan deterjan malzemeleri kullanın.

- Yaklaşık her üç ayda bir direksiyonun ve tekerleklerin mil yataklarına birkaç damla yağ damlatın.
- İtme çubuğu modellerinde: İtme çubuğunun adaptörüne doğru yerleştirilmiş ve kilitlemiş olduğundan, her zaman emin olunuz. İtme çubuğunun üzerine yük asmayınız! Aksi halde araç devrilebilir ve çocuğunuz zarar görebilir. İtme çubuğu, yetişkinler tarafından kullanılmak üzere öngörülmüştür, çocukların sorumluluğunu yine başka çocuklara bırakmayınız! Serbest oyun oynama sırasında itme çubuğunu, güvenlik nedenleriyle yerinden çıkartınız.

Montaj Bilgileri

- ⚠ **DİKKAT!** Çalışma ortamının tehlike arz etmemesine dikkat edin, çevrede örneğin takım gereç vs. gibi maddeler bırakmayın. Örneğin ambalaj malzemelerini tehlike oluşturmayacak şekilde muhafaza edin. Folyalarda/plastik poşetlerde çocuklar için boğulma tehlikesi mevcuttur!
- Bu ürün, ancak yetişkin bir şahıs tarafından usulüne uygun bir şekilde monte edildikten ve kontrol işlemleri tamamlandıktan sonra çocuklara oynamak için teslim edilmelidir.
- Montaj işleminin titiz bir şekilde ve yetişkin bir şahıs tarafından yerine getirilmesi zorunludur. Bu montaj kılavuzunu asıl monte işine başlamadan önce iyice inceleyin. Resimlerin her birinde montaj sırası gerektiğinde alfabetik harflerle belirtilmektedir. Lütfen bu montaj sıralamasına kesinlikle uyun, çünkü aracın güvenli bir kullanımı ve işlevi ancak bu şekilde sağlanmış olur.
- Her alet kullandığınızda veya ürün üzerinde elle bazı işler yaptığınızda daima yaralanma tehlikesinin mevcut olduğunu lütfen dikkate alın. Bundan dolayı aracı monte ederken titiz ve dikkatli davranın!
- Lütfen önce bütün parçaları tam sıkıştırmadan hafifçe vidalayın ve bu parçaların sağlam olarak yerlerine oturduklarından emin olun. Kendiliğinden sıkışan fiberli güvenlik somunlarını hissedilebilir dirençle karşılaşana kadar önce elinizle sıkın, ardından da bir anahtar yardımıyla dirence karşı sağlam bir şekilde sıkıştırın. Montajdan sonra vidalı bütün bağlantıların sağlam olup olmadıklarını kontrol edin. Dikkat: Kendiliğinden sıkışan fiberli güvenlik somunları yerinden çıktığında kullanılamaz hale gelmektedir (somunların sıkıştırma tertibatı tahrip olur), dolayısıyla yeni somunlarla değiştirilmesi gerekir.
- Plastik tutamakların monte edilmesinde: Montajın kolaylaştırılması için gidon tutamaklarını sıcak suyla ısıtın.
- İmalattaki teknik nedenlerden dolayı bazı parçaları önceden monte etme (örneğin boru tapalarını) hakkımızı saklı tutuyoruz.

Bakım – Servis – Yedek parça

- Zarar görmüş parçalar sizin güvenliğinizi ve aletin kullanım ömrü için kısıtlama anlamına gelebilir. Bu nedenle hasar gören ve aşınan parçaları derhal değiştirip gerekli tamirat yapılanaya kadar cihazı kullanım dışı bırakınız. İhtiyaç halinde sadece orijinal KETTLER yedek parçaları kullanınız.
- Tasarım açısından aletin güvenlik düzeyini uzun süre teminat altına almak amacı ile uzmanlar tarafından (uzman firmalar) bakımını ve denetimini (yilda bir kez) sağlıyoruz.

– TR –

Yedek parça siparişi

- Lütfen yedek parça siparişi yaparken eksiksiz ürün numarasını, yedek parça numarasını, ihtiyaç duyduğunuz adedi ve aletin seri numarasını (bakınız Kullanım) belirtmeniz gerekir.

Sipariş örneği: Ürün no. OT03035-0000 / Yedek parça no. 68005246 / 1 adet / Seri no.:

Ürünün bertarafına ilişkin not

KETTLER ürünleri, geri dönüşüm sistemine kazandırılabilir. Aracı ömrü sona erdiğinde usulüne uygun bir şekilde (örn. yerel atık toplama merkezinde) bertaraf ediniz.

www.kettler.net

– NO – Viktige merknader

Vennligst les oppmerksomt gjennom denne veiledningen før montering og første gangs bruk. Den inneholder viktige merknader om din sikkerhet og om bruken og vedlikeholdet av dette KETTLER-produktet. Ta omhyggelig vare på denne veiledningen. Du vil eventuelt trenge den for å få informasjon eller når du skal utføre vedlikeholdsarbeider og bestille reservedeler.

Dette KETTLER-produktet ble konstruert i samsvar med sikkerhetsforskriftene på dagens aktuelle nivå, og det ble gjort til gjenstand for kontinuerlig kvalitetskontroll under produksjonen. De innsettene som vinnes gjennom dette, lar vil flyte inn i vår utvikling. Av denne grunn forbeholder vi oss retten til å utføre endringer av teknikk og design, med det formål alltid å kunne tilby våre kunder en optimal produktkvalitet. Dersom det på tross av dette skulle foreligge en årsak til reklamasjoner, må du vennligst henvende deg til din spesialiserte forhandler.

For din sikkerhets skyld

- ⚠ **OBS!** Skal bare brukes under umiddelbart tilsyn av voksne! Det er kun tillatt at en (1) person bruker produktet. Sørg for at dette kjøretøyet for barn bare brukes i omgivelser hvor det ikke finnes farer. Bruk ikke kjøretøyet i nærheten av bratte skrånninger, trapper, gater eller veier, jernbaneanlegg, vann og elver, osv. (Fare for ulykker som f.eks. velt, fall, personskader.) Bruk det fortrinnsvis innenfor sikre områder som faste og flate arealer. OBS: Ved bruk på offentlig vei er det fare for ulykker og alvorlige personskader! Det skal brukes faste sko når produktet brukes. Vi anbefaler å bruke egnede beskyttende klær og hjelm.
- ⚠ **OBS!** Ta godt vare på ikke brukte dekorasjonsklistremerker og hold dem utilgjengelige for små barn (smådelar som kan svelges). Fare for å bli kvalt!
- ⚠ **OBS!** Hold barn på avstand når du monterer produktet (smådelar som kan svelges).
- ⚠ **OBS!** Ettersom kjøretøyet er en leke, oppfyller det ikke kravene til offentlig trafikk, og derfor er det også forbudt å delta i offentlig trafikk med produktet.

- ⚠ **OBS!** Brukeren må alltid tilpasse sin kjørerstil til rådende lokale forhold og til sine egne personlige evner og ferdigheter. Ved overdreven kjøring av svinger med for høy hastighet og et ratt som er dreid helt til stopp i en retning, kan det være fare for velt!
- ⚠ **OBS!** Leken skal bare brukes av barn som har tilstrekkelige motoriske evner og ferdigheter til å kunne håndtere leken sikkert.
- Denne leken er utelukkende beregnet på privat bruk (den skal ikke brukes kommersielt eller offentlig).
- Dette kjøretøyet skal bare brukes til det formål det er beregnet på, dvs. som leke som skal brukes av en (1) person. Enhver annen bruk er ikke tillatt, og kan eventuelt være farlig (personskader, ulykker, fall). Produsenten kan ikke trekkes til ansvar for skader som måtte oppstå på grunn av ikke-forskriftsmessig bruk.
- Kjøretøyet er egnet for barn fra 2-5 år.
- Alle KETTLER-kjøretøy for barn samsvarer med standarden EN 71-1/-3 (europastandarden „Lekers sikkerhet“; maks. vekt bruker: 50 kg). Det kan oppstå farer for brukeren ved ikke-forskriftsmessige reparasjoner (demontering av originaldeler, montering av ikke godkjente deler, etc.).
- Komponenter med skader kan nedsette brukerens sikkerhet og ha negativ virkning på kjøretøyets levetid. Utfør derfor med korte intervaller, i samsvar med hvor mye produktet brukes, regelmessige kontroller av alle komponenter med henblikk på eventuelle skader og løse forbindelser (skruer, pluggforbindelser, etc.).
- Skift omgående ut komponenter som er skadet/nedslitte og ta produktet ut av bruk til det er reparert. Ellers kan det oppstå uforutsette skader/risikoer. Ved behov må du kun bruke originale KETTLER-reservedeler!
- Det kan oppstå farer for brukeren ved ikke-forskriftsmessige reparasjoner (demontering av originaldeler, montering av ikke godkjente deler, etc.). Dette kan også redusere produktets levetid.
- Vær oppmerksom på at det alltid kan være fare for at brukeren kan falle av, velte, osv. under bruken av føyser, klatrestativer, trehjuls sykler og liknende.
- Du må ikke kople kjøretøyet for barn til andre kjøretøyer, treningsapparater eller andre trekkinnetninger, fordi kjøretøyet for barn ikke er konstruert for høye hastigheter.
- Vær oppmerksom på at barn ofte ikke er i stand til å vurdere korrekt egne evner og spesielle (farlige) situasjoner. Tenk også på at barns naturlige behov for å leke og barns temperament kan føre til at det oppstår uforutsette situasjoner som produsenten ikke kan trekkes til ansvar for.
- Kjøretøyet for barn er en leke uten lys. Det er farlig å bruke det når det er mørkt.
- Under monteringen av produktet må du passe på å overholde de angitte opplysningene om dreiemoment (\bar{M} = xx Nm).

Om håndteringen

- Kontroller alltid før hver bruk av produktet at alle skru- og pluggforbindelser samt at de aktuelle sikkerhetsinnretningene er sitter forsvarlig og korrekt på plass.
- Lær opp barnet til å håndtere kjøretøyet riktig, og gjør det oppmerksom på eventuelle farer.

- Vær oppmerksom på at pedalene fortsetter å rotere når kjøretøyet skyves eller ruller, dersom det dreier seg om et produkt uten friløp.
- Kjøretøyet for barn er ikke utstyrt med en såkalt parkeringsbrems. Du må derfor sørge for at et parkert kjøretøy ikke kan sette seg i bevegelse på egenhånd. La ikke barn som ennå ikke behersker produktet på egenhånd, være uten tilsyn ved det parkerte kjøretøyet.
- Når det gjelder produkter med mulighet for justering, må du tilpasse disse til barnets kroppsstørrelse.
- Transporter ikke gjenstander på kjøretøyet.
- Du må ikke bruke aggressive eller etsende rengjøringsmidler til rengjøring og stell av produktet. Bruk miljøvennlige midler.
- Hvert kvartal må du ha noen dråper olje på lagerbøssingene til rattet og hjulene.
- Ved modeller med skyvehåndtak: Kontroller alltid at skyvehåndtaket er satt korrekt inn i adapteren, og at det er låst. Du må ikke henge noe med vekt på skyvehåndtaket. Kjøretøyet kan velte, og barnet kan bli skadet. Skyvehåndtaket skal betjenes av voksne. Overlat ikke ansvaret for barn til andre barn. Når barna leker fritt med kjøretøyet, skal skyvehåndtaket demonteres av hensyn til sikkerheten.

Instruksjoner om montering

- ⚠ **OBS!** Sørg for at arbeidsomgivelsene er fri for farer. La f.eks. aldri verktøy ligge og slenge. Deponer f.eks. forpakkingsmaterialet slik at det ikke kan utgå noen risiko fra det. Folier og plastposer utgjør en risiko for at barn kan bli kvalt!
- Pass på at det ikke lekes med dette kjøretøyet før etter at en voksen person har utført forsikringsmessig montering og kontrollert kjøretøyet.
 - Montering må utføres omhyggelig og av en voksen person. Studer denne monteringsveiledningen nøye før du starter det egentlige arbeidet. På de enkelte illustrasjonene kan monteringsrekkefølgen eventuelt være angitt ved hjelp av bokstaver. Hold deg nøyaktig til de angitte monteringsstrinnene, slik at en sikker bruk og funksjon er garantert.
 - Vær oppmerksom på at det alltid eksisterer en viss fare for personskader ved all bruk av verktøy og ved utføring av alle former for håndverksarbeid. Gå derfor omhyggelig og forsiktig fram når du monterer dette produktet!
 - Vennligst skru i første omgang alle delene løst fast, og kontroller at de sitter korrekt. Skru selvlåsende mutre først på med hånden, helt til du merker motstand. Trekk dem deretter forsvarlig fast mot motstanden (klemsikring) med en skrutrekker. Kontroller etter monteringen at alle skruforbindelser sitter forsvarlig fast. OBS: Løsnede låsemutre blir ubrukelige (klemsikringen ødelegges) og skal skiftes ut med nye.
 - Ved montering av håndtak av kunststoff: Varm opp styrehåndtakene i varmt vann for å gjøre det lettere å montere dem.
 - Av produksjonstekniske årsaker forbeholder vi oss retten til å forhåndsmontere komponenter (f.eks. røplugger).

Vedlikeholdet – Tjeneste – Reservedeler

- Skadete deler kann påvirke din sikkerhet og apparatets levetid. Bytt derfor straks ut skadete eller slitte delerog ikke bruk apparatet før det er reparert. Bruk kun originaldeler fra KETTLER.
- For å overholde det sikkerhetsnivået som er oppgitt må apparatet regelmessig kontrolleres og vedlikeholdes av spesialister (fagforhandler) (en gang i året).

Bestilling av reservedeler

- Når du bestiller reservedeler, må du angi fullstendig artikkelnummer, nødvendig antall og serienummeret (se tegningen over reservedelene).

Eksempel på bestilling: Art.-nr. OT03035-0000 / reservedelsnr. 68005246 / 1 stk. / Serienr.:

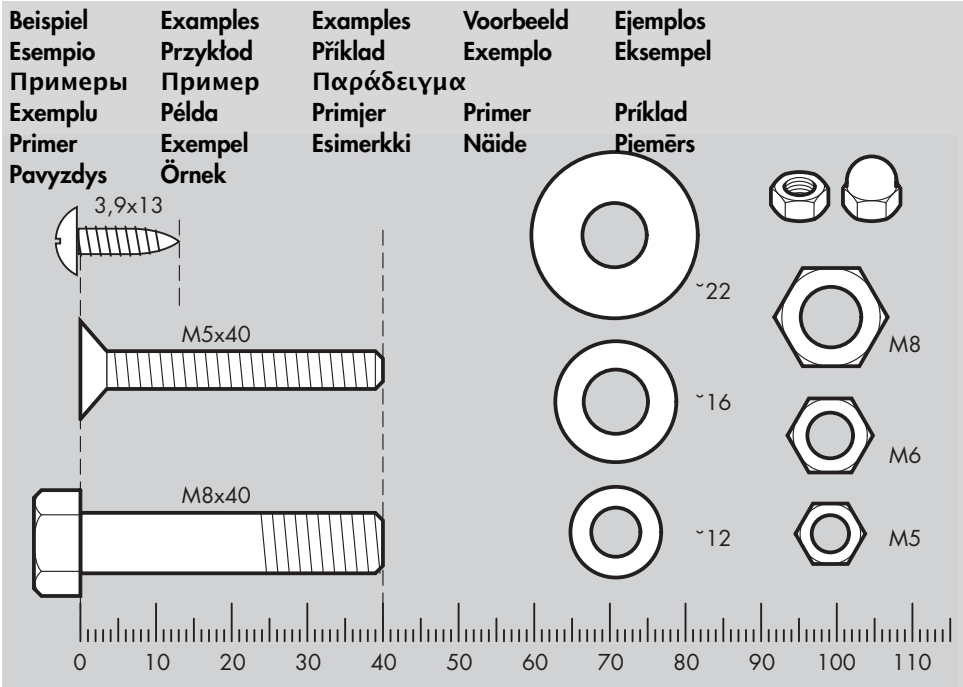
Merknad om avfallsbehandling

KETTLER-produktene kan resirkuleres. Etter endt levetid må du levere produktet inn til en forskriftsmessig renovasjonsbedrift (lokalt deponi).

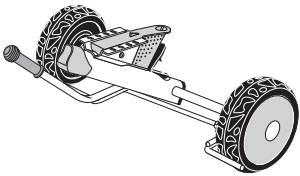
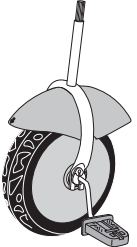
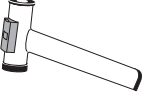
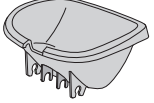
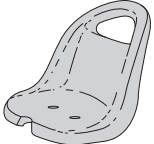
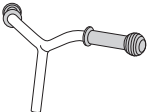



www.kettler.net






Messhilfe für Verschraubungsmaterial

- EN – Measuring help for screw connections
- FR – Gabarit pour système de serrae
- NL – Meethulp voor schroefmateriaal
- ES – Ayuda para la medición del material de atornilladura
- IT – Misura per materiale di avvitamento
- PL – Wzornik do połączeń śrubowych
- CS – Měřicí pomůcky pro materiál k přišroubování
- PT – Auxiliar de medição para materiais de aparafusamento
- DA – Hjælp til måling af skruer
- RU – Размеры крепёжных материалов
- BG – Помощ за измерване на материали за завинтване
- EL – Βοήθημα μέτρησης για υλικό βιδώματος
- MT – Għajjnuna biex tkejjel l-irbit bil-kamin
- RO – Ajutor pentru măsurarea materialului de înșurubat
- HU – Mérő segédeszköz csavaranyaghoz
- HR – Pomoć za mjerenje vijaka
- SL – Merilni pripomoček za vijačni material
- SK – Meracia pomôcka pre skrutky
- SR – Pomoć za merenje materijala za pričvršćivanje
- SV – Mät hjälp för skruvmaterial
- FI – Kiinnitysmateriaalin mittausapu
- ET – Abiks kinnikeeramismvahendite mõõtmisel
- LV – mērišanas palīgierīce saskrūves materiālam
- LT – Kaip matuoti priveržimo priemonės
- TR – Vidalama malzemesi için ölçüm desteği
- NO – Målehjelp for materiale for fastskruing.





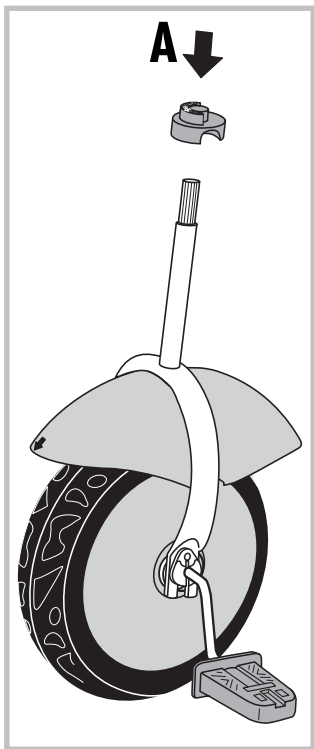
	1	✓
	1	
	1	
	1	
	1	
	1	
	1	
	1	
	1	

	1	
	1	
 M6 x 25 mm	1	
 M5 x 30 mm	2	
 $\varnothing 5 \times 15,5$	1	
1	1	

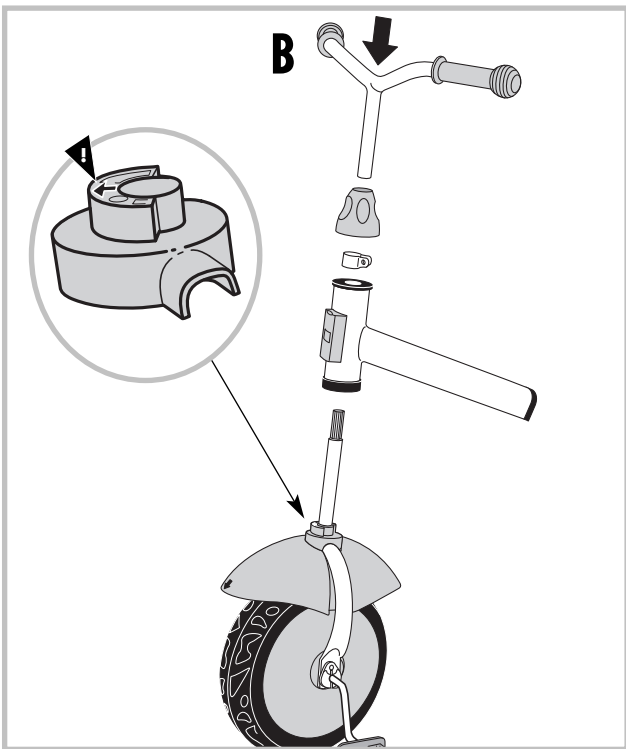
- DE – Benötigtes Werkzeug – Gehört nicht zum Lieferumfang.
- EN – Tools required – Not included.
- FR – Outils nécessaires – Ne fait pas partie du domaine de livraison.
- NL – Benodigd gereedschap – Is niet bij de levering inbegrepen.
- ES – Herramientas necesarias – No forma parte del volumen de entrega.
- IT – Strumenti necessari – Non in dotazione alla fornitura.
- PL – Narzędzi – Nie należy do zakresu dostawy.
- CS – Nářadí potřebné – Nepatří do rozsahu dodávky
- PT – Ferramentas necessárias – Não está incluído nas peças fornecidas
- DA – Værktøjer kræves – Er ikke inkluderet i leveringsomfanget.
- RU – Необходимые инструменты – не включены
- BG – Необходими инструменти – Не влизат в обема на доставката.
- EL – Απαιτούμενο εργαλείο – δεν περιέχεται στην παράδοση.
- MT – Għodda meħtieġa – Mhux inkluża
- RO – Unelte necesare – nu este inclus.
- HU – Szükséges szerszámok – Nem is.
- HR – Iati potrebni – nisu uključene.
- SL – Potrebna orodja – niso vključeni.
- SK – Potrebne náradie – nie je v cene.
- SV – Verktyg som behövs – Ingår inte i leveransen
- FI – Tarvittava työkalu - Ei sisälly toimitukseen.
- ET – Vajalikud tööriistad – ei kuulu tarnekomplekti
- LV – Nepieciešamais instruments - neietilpst piegādes komplektā
- LT – Reikalingi įrankiai kartu nepristatomi.
- TR – İhtiyaç duyulan gereçler – teslimat kapsamına dahil değildir.
- NO – Nødvendig verktøy – ikke inkludert i leveransen.



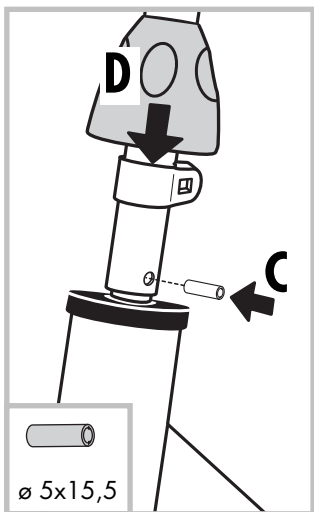
1a




1b

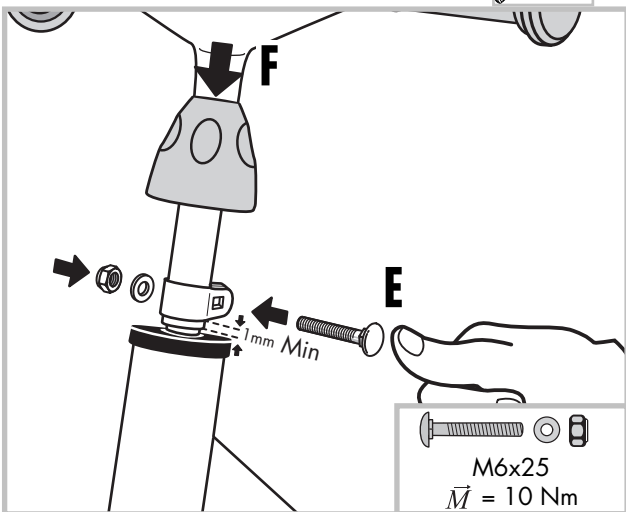



1c



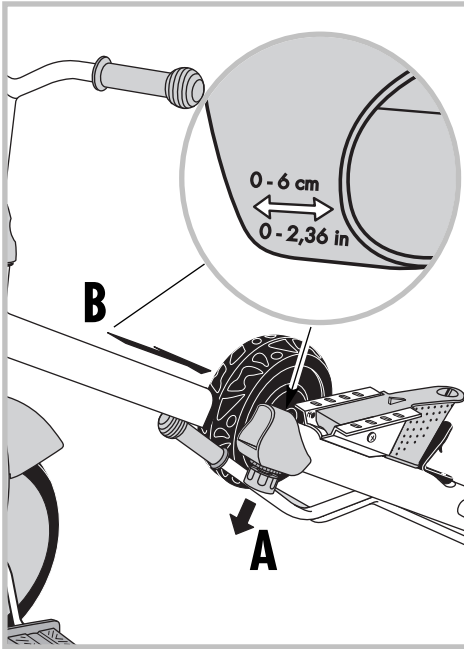

 $\varnothing 5 \times 15,5$

1d

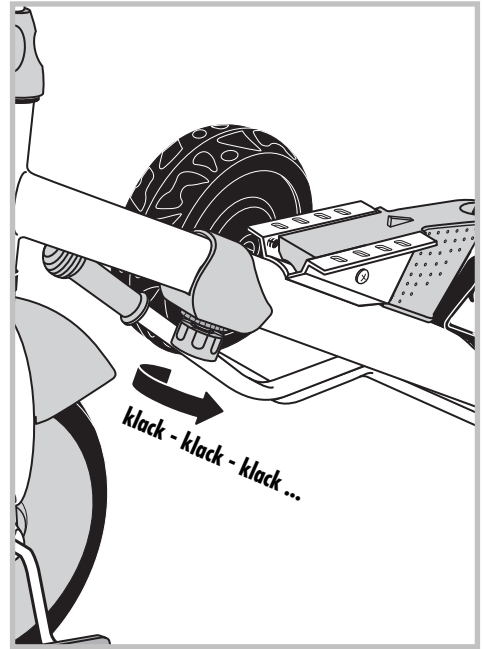



 M6x25
 $\vec{M} = 10 \text{ Nm}$

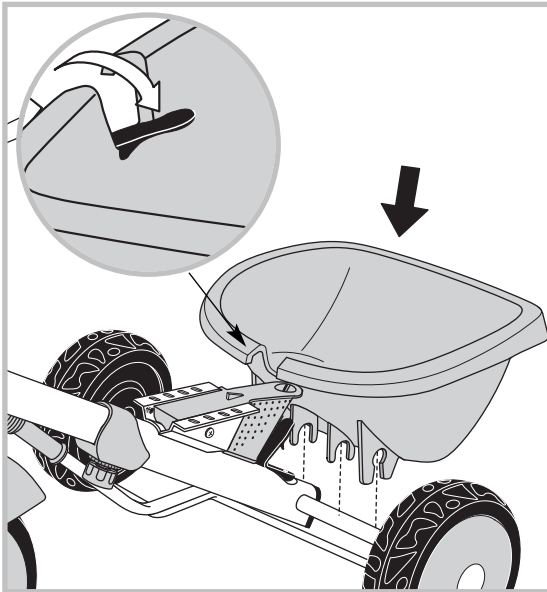
2



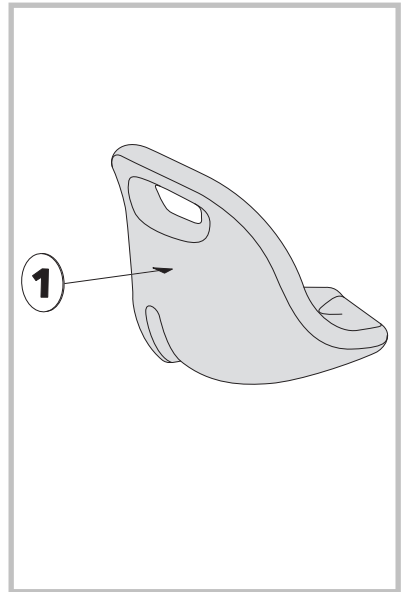
3



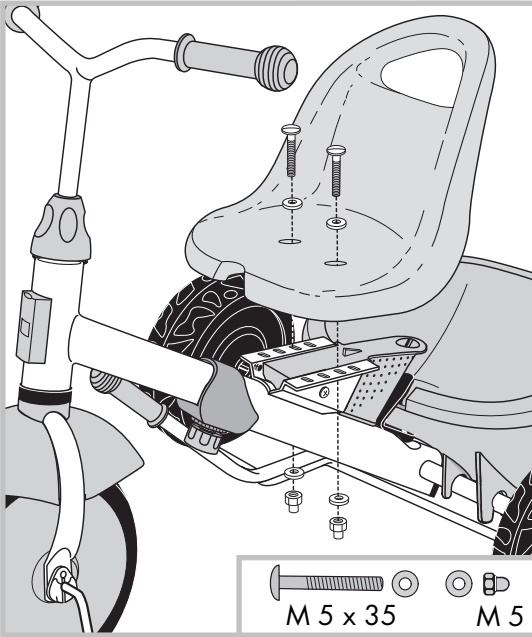
4



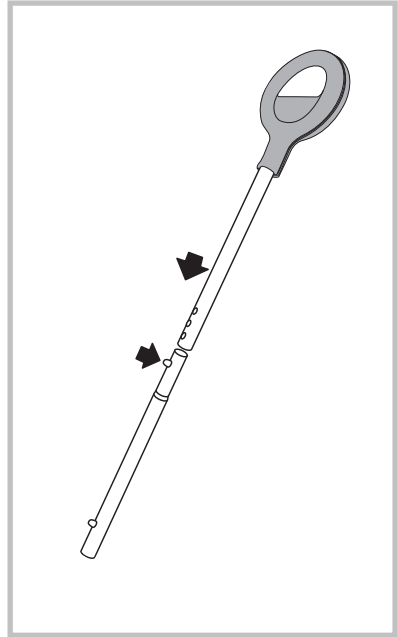
5



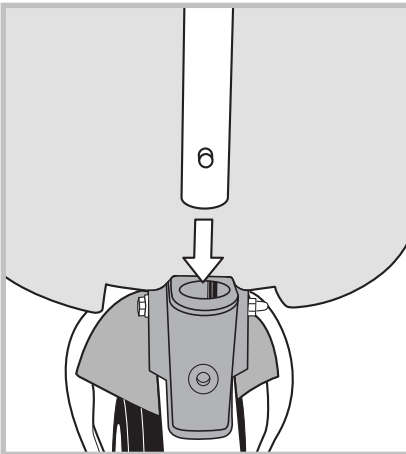
6



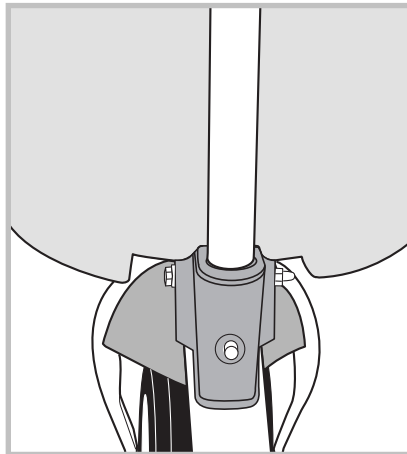
7



8a



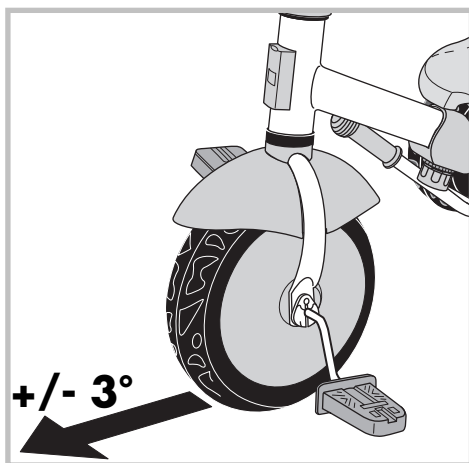
8b



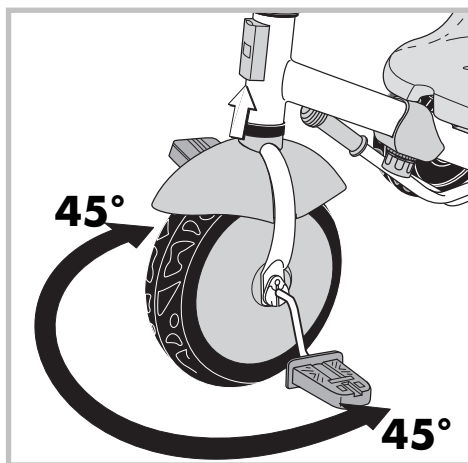
Handhabungshinweise

- EN - Handling
- FR - Utilisation
- NL - Handleiding
- ES - Aplicación
- IT - Utilizzo
- PL - Zastosowanie
- CS - Pokyny k manipulaci
- PT - Notas sobre o manuseamento
- DA - Håndtering
- RU - Указания по обращению
- BG - Указания за работа
- EL - Υποδείξεις χειρισμού
- MT - Użu
- RO - Indicații privind manipularea
- HU - Kezelési utasítások
- HR - Napomene o rukovanju
- SL - Napotki za ravnanje
- SK - Pokyny k manipulácii.
- SV - Hantering
- FI - Käyttöohjeet
- ET - Käsitsemisjuhised
- LV - Lietošanas norādes
- LT - Eksploatacijos instrukcija
- TR - Kullanım ile ilgili bilgiler
- NO - Håndtering

1



2

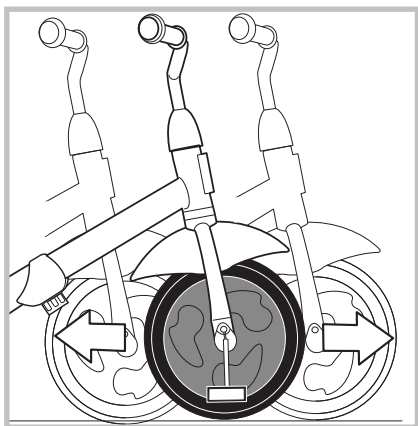


Handhabungshinweise

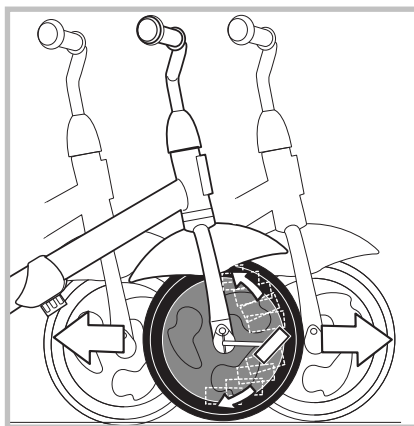
- EN - Handling
- FR - Utilisation
- NL - Handleiding
- ES - Aplicación
- IT - Utilizzo
- PL - Zastosowanie
- CS - Pokyny k manipulaci
- PT - Notas sobre o manuseamento
- DA - Håndtering
- RU - Указания по обращению
- BG - Указания за работа
- EL - Υποδείξεις χειρισμού
- MT - Użu

- RO - Indicații privind manipularea
- HU - Kezelési utasítások
- HR - Napomene o rukovanju
- SL - Napotki za ravnanje
- SK - Pokyny k manipulácii.
- SV - Hantering
- FI - Käyttöohjeet
- ET - Käsitsemisjuhised
- LV - Lietošanas norādes
- LT - Eksploatacijos instrukcija
- TR - Kullanım ile ilgili bilgiler
- NO - Håndtering

1

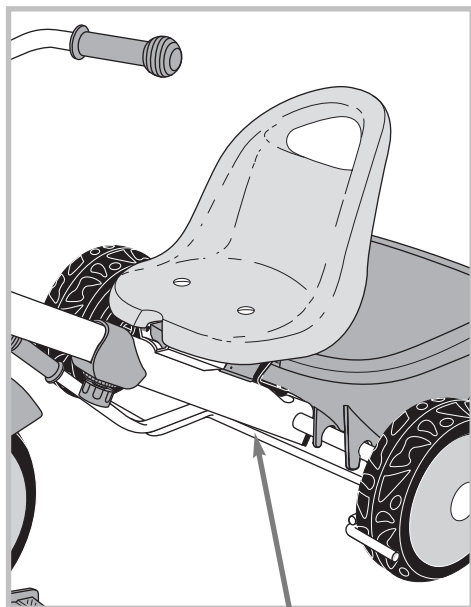


2



Ersatzteilbestellung

- EN - Spare parts order
- FR - Commande de pièces de rechange
- NL - Bestelling van reserveonderdelen
- ES - Pedido de recambios
- IT - Ordine di pezzi di ricambio
- PL - Zamówienie części zamiennych
- CS - Objednání náhradních dílů
- PT - Encomenda de peças sobressalentes
- DA - Bestilling af reservedele
- RU - Заказ запчастей
- BG - Резервни части за
- EL - Ανταλλακτικά για ανταλλακτικά
- MT - Sabiex tordna l-partijiet ta' rikambju.
- RO - Comandarea pieselor de schimb
- HU - Pótalkatrész rajz
- HR - Nacrt rezervnih dijelova
- SL - Načrt nadomestnih delov
- SK - Objednávania náhradných dielov
- SV - Reservdelar för
- FI - Varaosat järjestys
- ET - Varuosad et
- LV - Rezerves daļas, lai
- LT - Atsarginės dalys, kad
- TR - Yedek parça siparişi
- NO - Bestilling av reservedeler



Kettler GmbH
Hauptstrasse 28
D 59469 Ense Parsit

A/N 0T01055-0000

S/N 032306

2 2802 137 A

DIN EN 71-1, -2, -3, -9



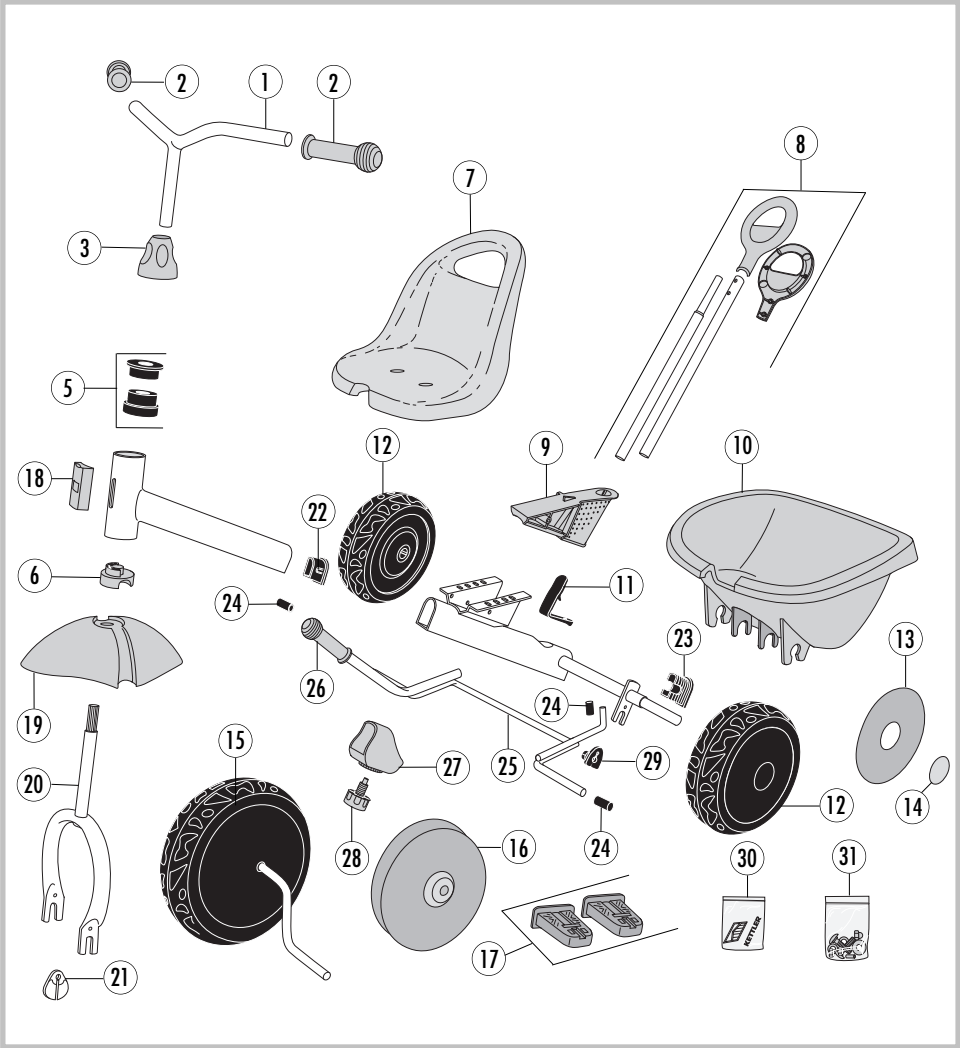
Max. 75 kg



Zubehörbestellung

- DE - Passendes Zubehör finden Sie unter www.kettler.net
- EN - You can find the matching accessories by going to www.kettler.net
- FR - Vous trouverez des accessoires compatibles sur www.kettler.net
- NL - Passende accessoires vindt u op www.kettler.net
- ES - Puede encontrar el accesorio adecuado en www.kettler.net
- IT - Gli accessori coordinati sono disponibili sul sito www.kettler.net
- PL - Odpowiednie akcesoria można znaleźć na stronie www.kettler.net
- CS - Odpovídající příslušenství naleznete na www.kettler.net
- PT - Pode encontrar os acessórios adequados em www.kettler.net
- DA - Passende tilbehør finder du under www.kettler.net
- RU - Подходящие принадлежности можно найти на www.kettler.net
- BG - Подходящи принадлежности можете да намерите на www.kettler.net
- EL - Κατάλληλα αξεσουάρ μπορείτε να βρείτε στο www.kettler.net
- RO - Accesoriiile adecvate sunt disponibile la www.kettler.net
- HU - Tartozékokat a www.kettler.net oldalon talál
- HR - Odgovarajući pribor možete pronaći na www.kettler.net
- SL - Primerno opremo boste našli na spletnem naslovu www.kettler.net
- SK - Vhodné príslušenstvo nájdete na stránke www.kettler.net
- SV - På vår hemsida www.kettler.net hittar du passande tillbehör.
- FI - Sopivat lisävarusteet löydät osoitteesta www.kettler.net
- ET - Sobiva lisavarustuse leiata veebisaidilt www.kettler.net
- LV - Piemērotus piederumus atradīsiet vietnē www.kettler.net
- LT - Tinkamus priedus rasite tinklalapyje www.kettler.net
- TR - Uygun aksesuarı www.kettler.net adresinde de bulabilirsiniz)

Ersatzteilbestellung



Ersatzteilbestellung

		HAPPYTRIKE RACING OT03035-0000	HAPPYTRIKE LION OT03035-0005	HAPPYTRIKE PRINCESS OT03035-0010	HAPPYTRIKE UNICORN OT03035-0015
①	1x	68005106	68005246	68005889	68005890
②	2x	68005942	68005942	68005942	68005942
③	1x	68005883	68005883	68005883	68005883
④	1x	68005041	68005041	68005041	68005041
⑤	1x	68005614	68005614	68005614	68005614
⑥	1x	68005634	68005634	68005968	68005969
⑦	1x	68005434	68005434	68005434	68005434
⑧	1x	68005681	68005681	68005683	68005681
⑨	1x	68005675	68005675	68005675	68005675
⑩	1x	68005739	68005739	68005970	68005971
⑪	1x	68005481	68005481	68005481	68005481
⑫	2x	68005972	68005972	68005972	68005972
⑬	2x	68005974	68005974	68005973	68005974
⑭	2x	68005937	68005937	68005975	68005976
⑮	1x	68005977	68005977	68005977	68005977
⑯	1x	68005978	68005978	68005978	68005979
⑰	1x	68005935	68005935	68005935	68005935
⑱	1x	68005472	68005472	68005472	68005472
⑲	1x	68005697	68005697	68005980	68005981
⑳	1x	68005437	68005437	68005437	68005982
㉑	2x	68005722	68005722	68005983	68005441
㉒	1x	68005444	68005444	68005444	68005444
㉓	1x	68005444	68005444	68005444	68005444
㉔	3x	68005450	68005450	68005450	68005450
㉕	1x	68005691	68005732	68005691	68005691
㉖	1x	68005927	68005927	68005927	68005927
㉗	1x	68005705	68005705	68005985	68005984
㉘	1x	69056077	69056076	69056077	69056075
㉙	2x	68005449	68005449	68005449	68005449
㉚	1x	68005988	68005989	68005990	68005991
㉛	1x	68005458	68005458	68005458	68005458



docu 3712d/02.17

