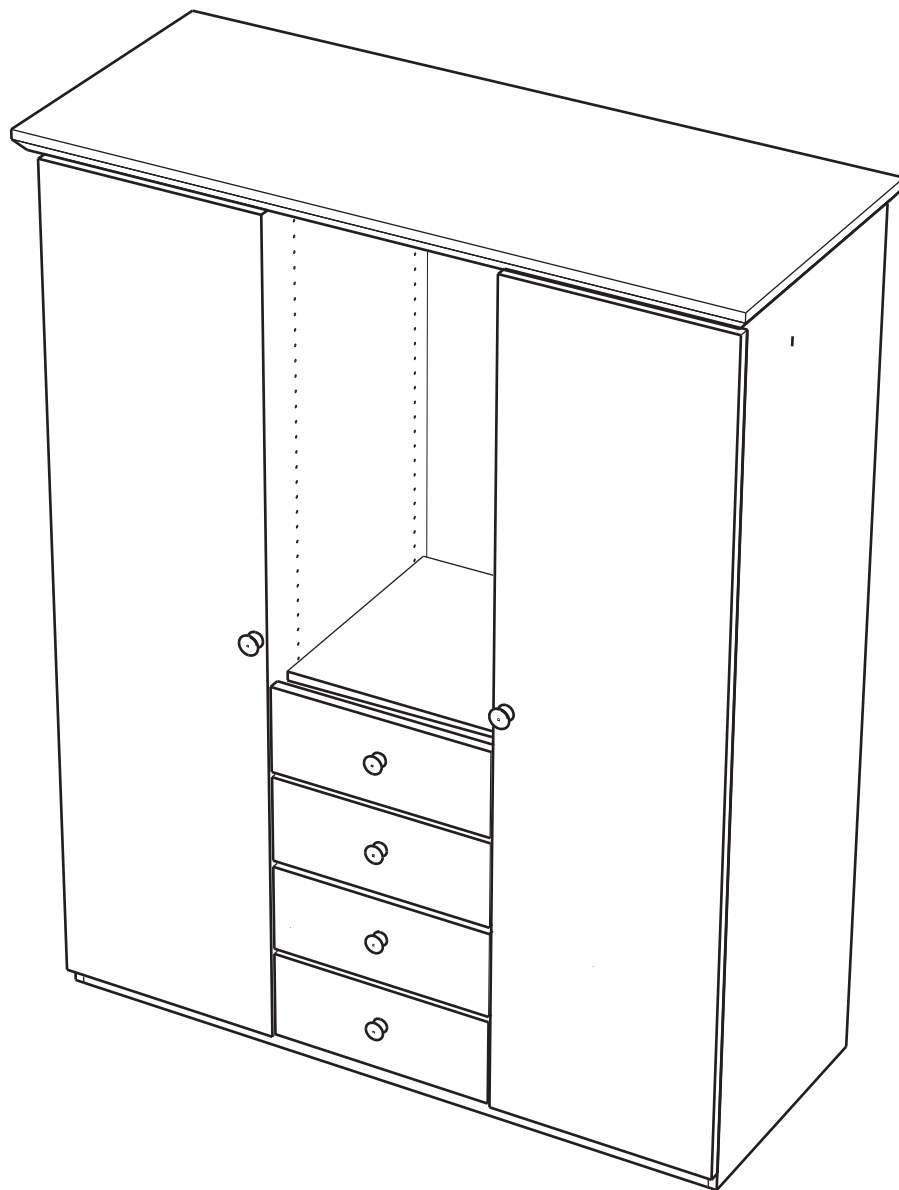


livipur 

Schrank 3-teilig

Schrank 2-teilig Aufbauanleitung



Haben Sie Fragen?

Die Livipur Möbelberatung ist gerne für Sie da: Montag – Freitag 8 – 20 Uhr, Samstag 9 – 20 Uhr

Deutschland: 06172 / 12 14 74

EU Länder: +49 (0) 6172 / 12 14 74

Schweiz: 061 / 703 71 73

WICHTIG! FÜR SPÄTERE VERWENDUNG AUFBEWAHREN-SORGFÄLTIG LESEN.

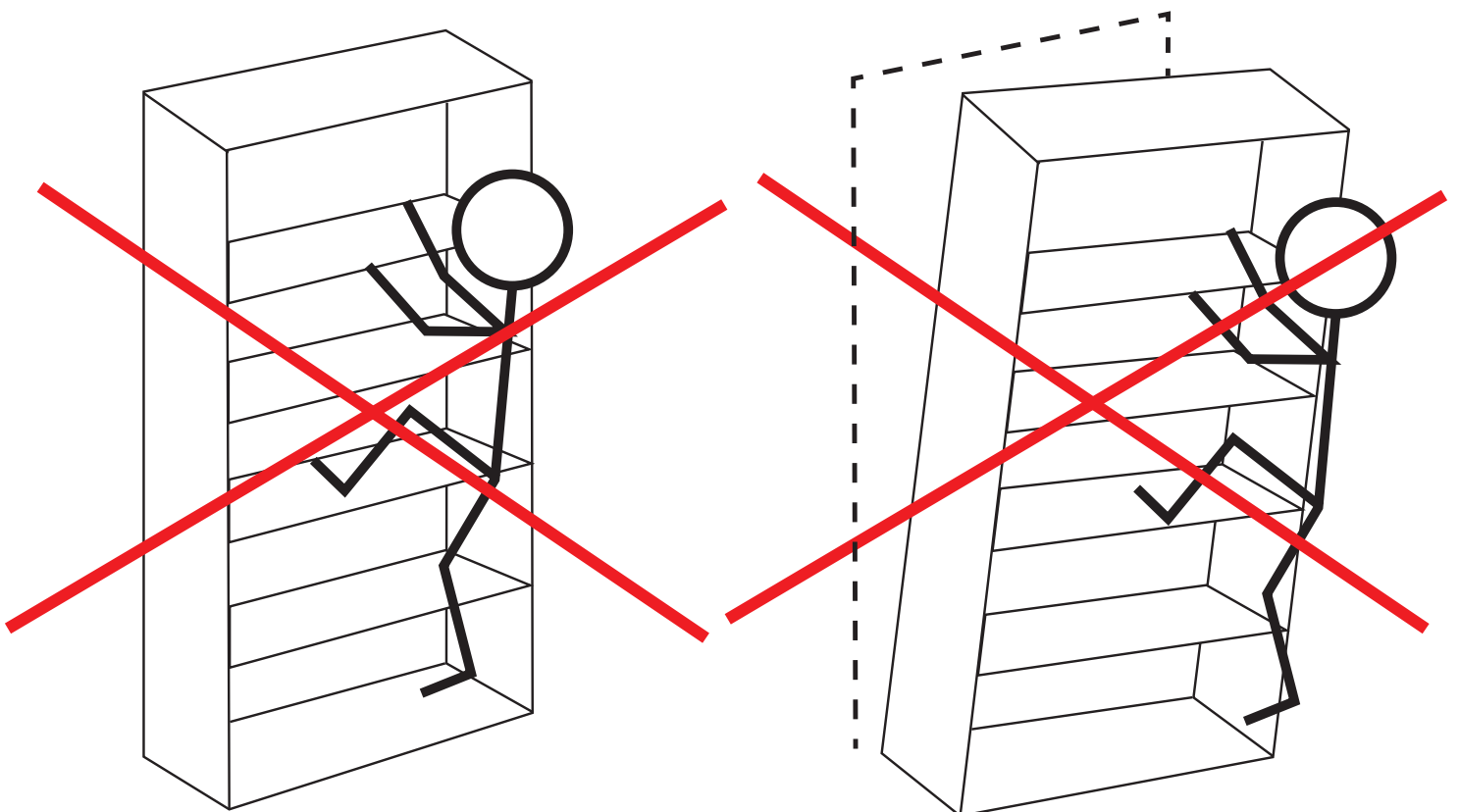
Warnhinweis:

ACHTUNG

Möbelstücke können kippen und dadurch schwere Verletzungen verursachen. Um das Kippen der Möbelstücke zu verhindern, müssen sie fest an der Wand verankert werden.

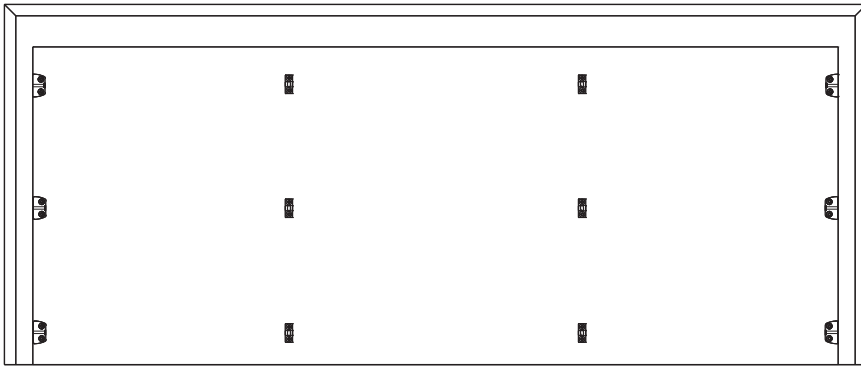
Beschläge für die Verankerung an der Wand liegen nicht bei, da sie von Ihrer Wandbeschaffenheit abhängen.

Bitte benutzen Sie Befestigungsbeschläge, die für Ihre Wände geeignet sind. Sollten Sie Fragen zu den Befestigungsbeschlägen haben, wenden Sie sich bitte an Ihren örtlichen Fachhandel.

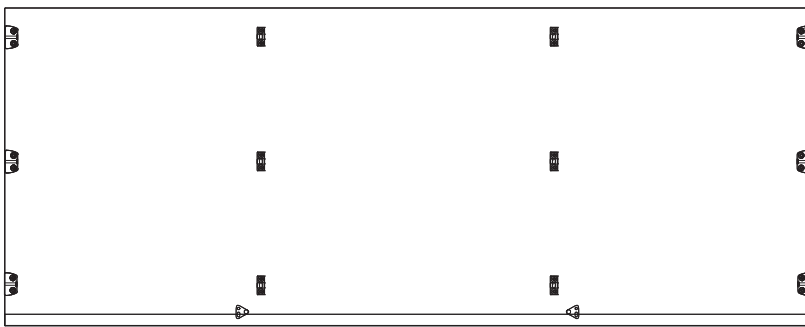


Aufbauanleitung Schrank 3/2teilig

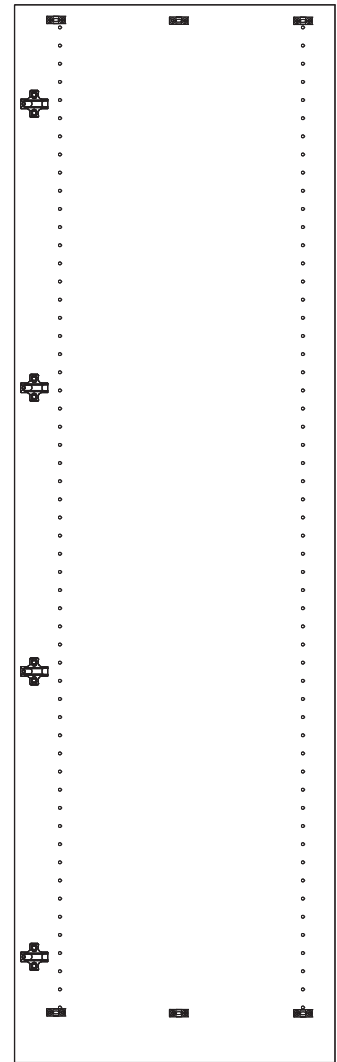
Teile



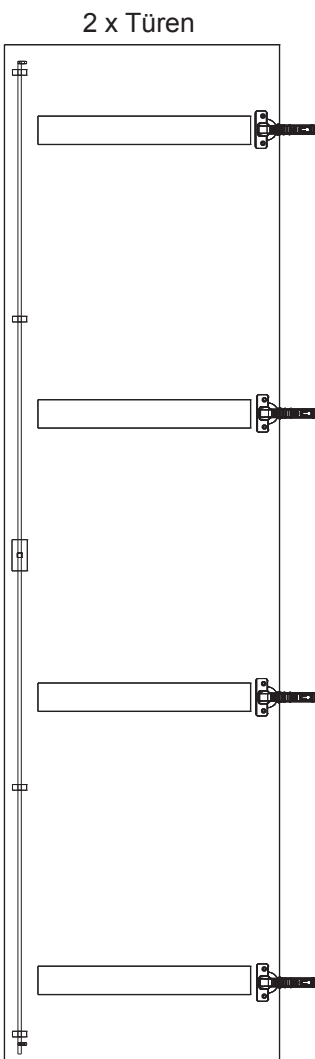
1 x Kopfteil



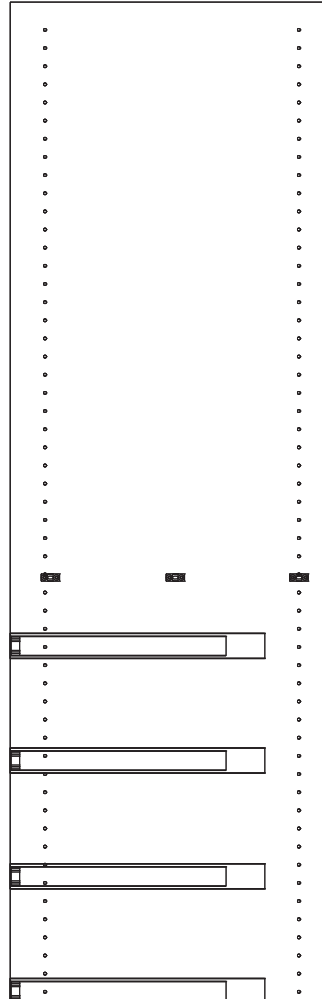
1 x Sockelteil



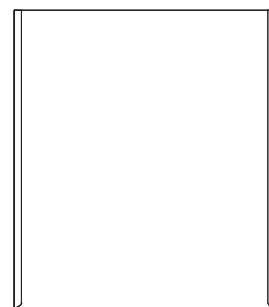
2 x Seitenteil



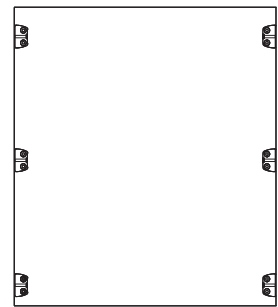
2 x Türen



2 (1) x Mittelteile



8 x Regalböden

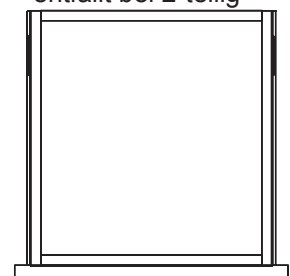


1 x Mittelboden
entfällt bei 2-teilig

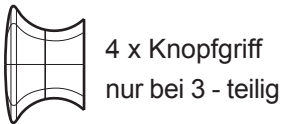



1 x Kleiderstange

2 x Rückwand



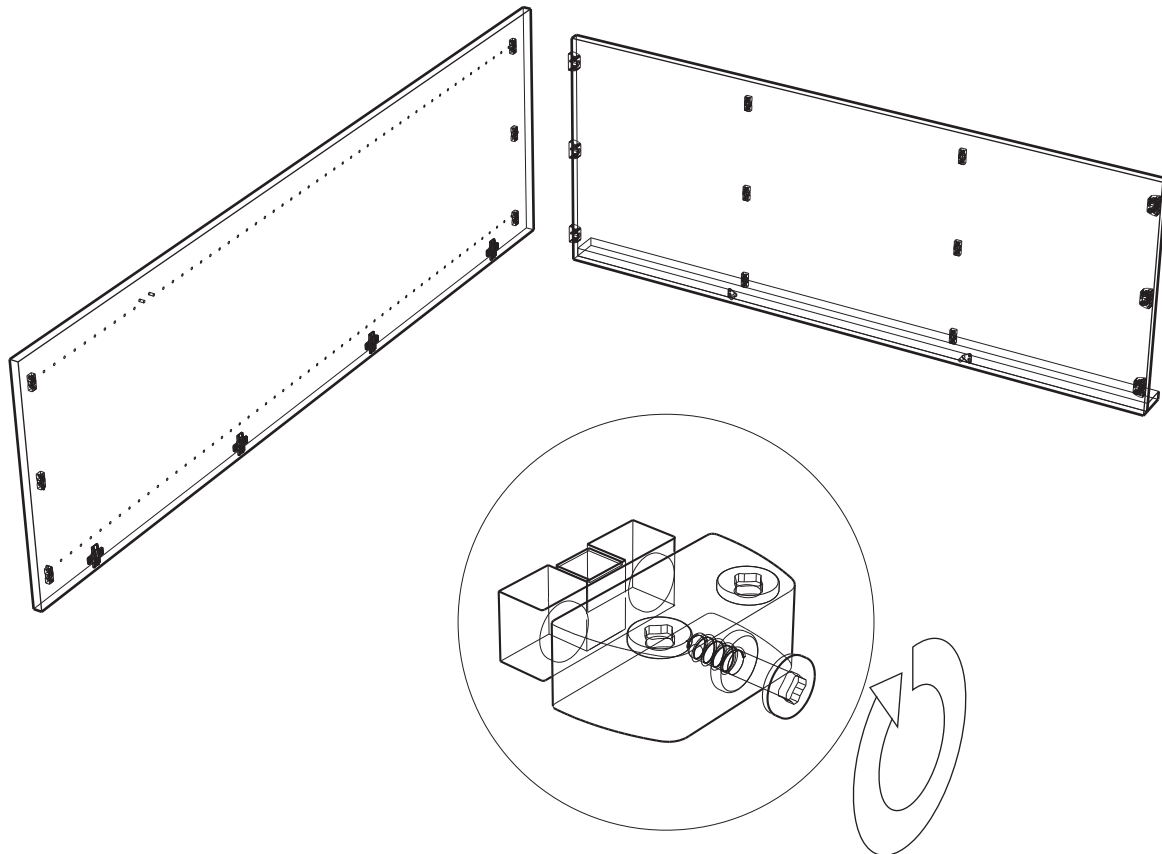
4 x Schubladen nur bei 3-teilig



Für den Aufbau brauchen Sie einen Aufbaupartner sowie einen
Kreuzschlitzschraubendreher 
Ein Akkuschauber erleichtert den Aufbau.

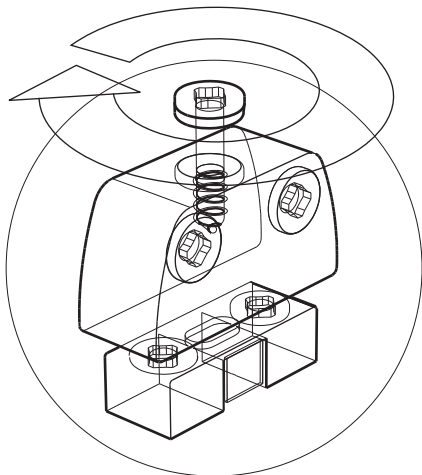
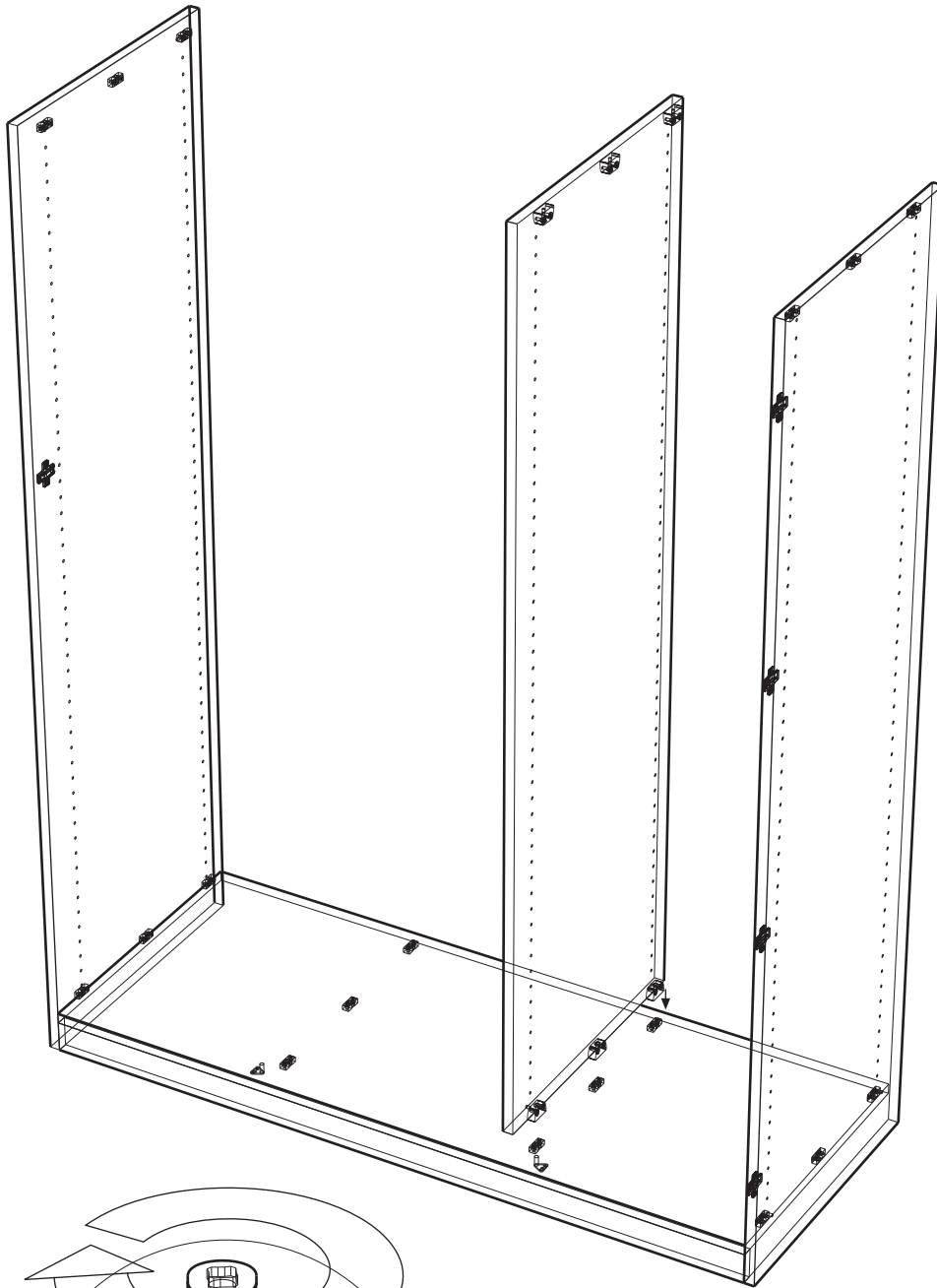


1



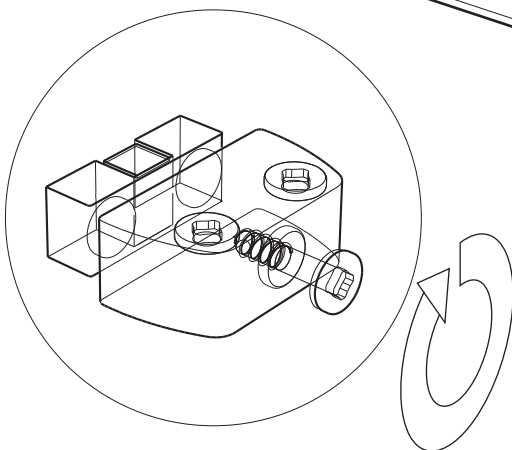
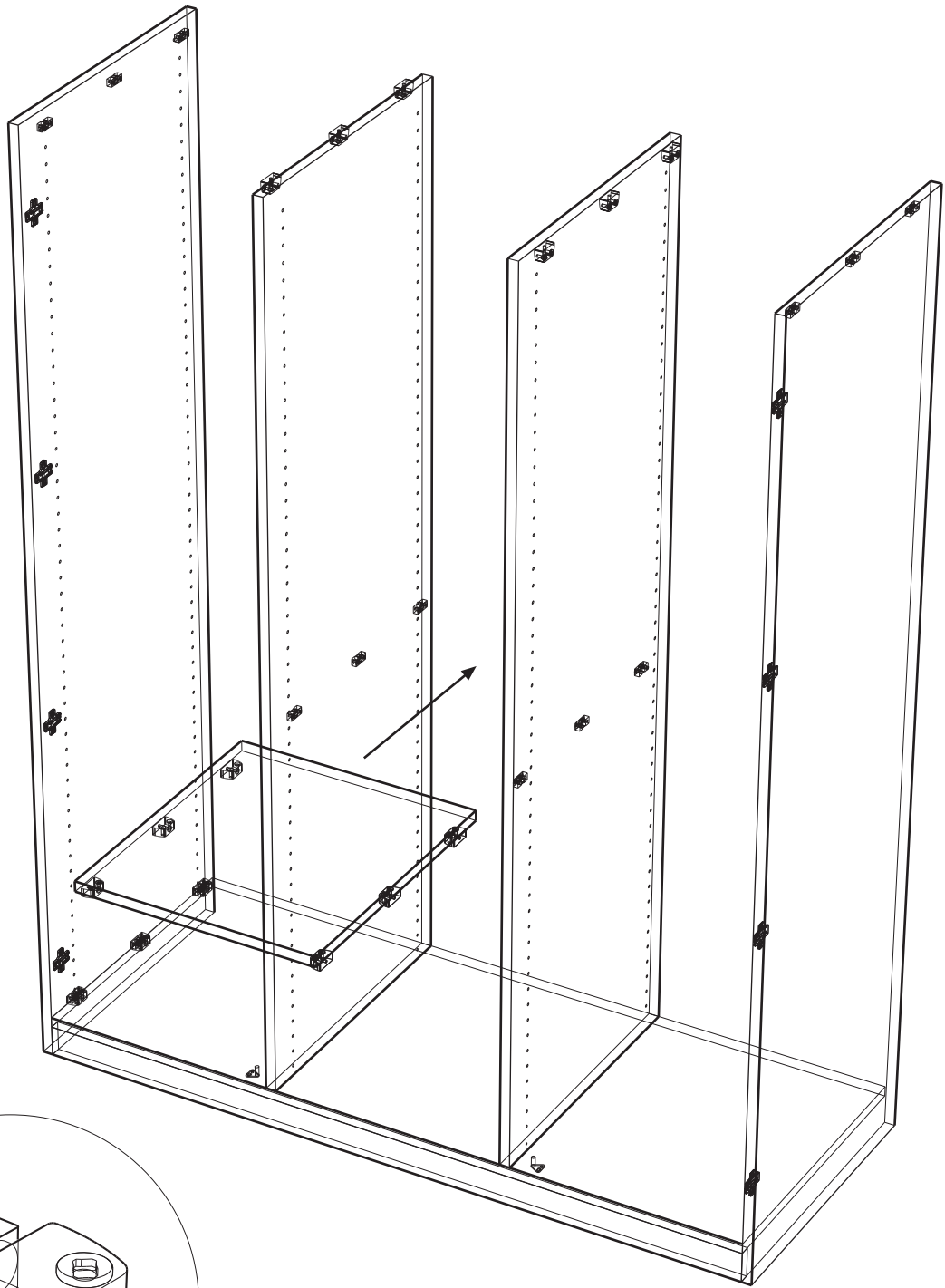
Legen Sie das Sockelteil auf die Stirnseite und führen Sie die Verbinderrplatten des 1. Seitenteils in den Rastverbinder des Sockelteils und schrauben Sie ihn so an, dass das Seitenteil noch leicht beweglich bleibt.

Verfahren Sie mit dem 2. Seitenteil genauso.



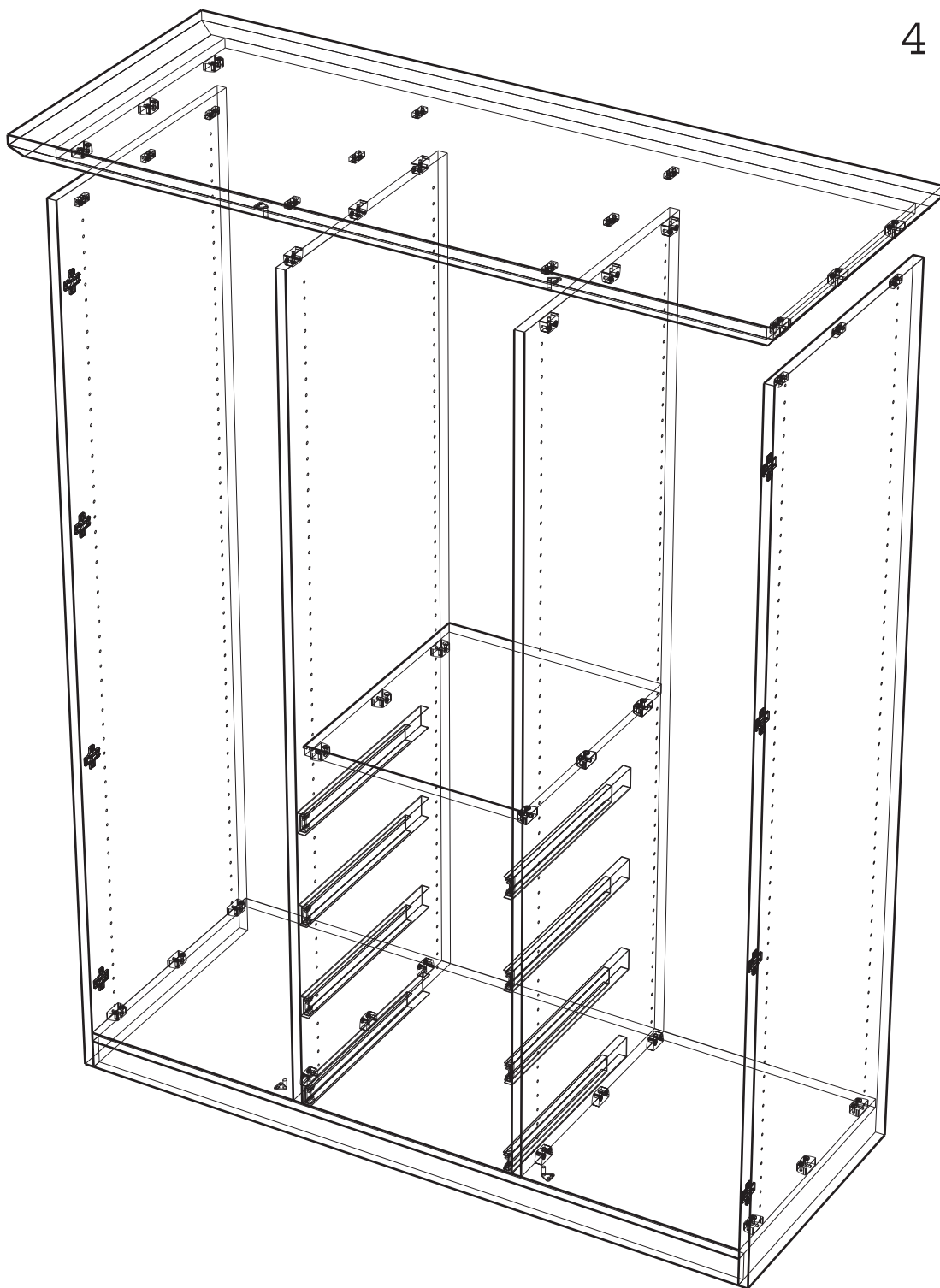
Setzen Sie die Rastverbinder des Mittelteils auf die Verbinderplatten des Sockelteils und schrauben sie in gleicher Weise an.

3



Setzen Sie nun den Mittelboden zwischen die Mittelwände, indem Sie wiederum die Rastverbinder zusammenfügen und leicht verschrauben, sodass eine feste, jedoch noch leicht in sich bewegliche Konstruktion. So haben Sie es leichter die Rastverbinder des Kopfteils einzupassen.

4



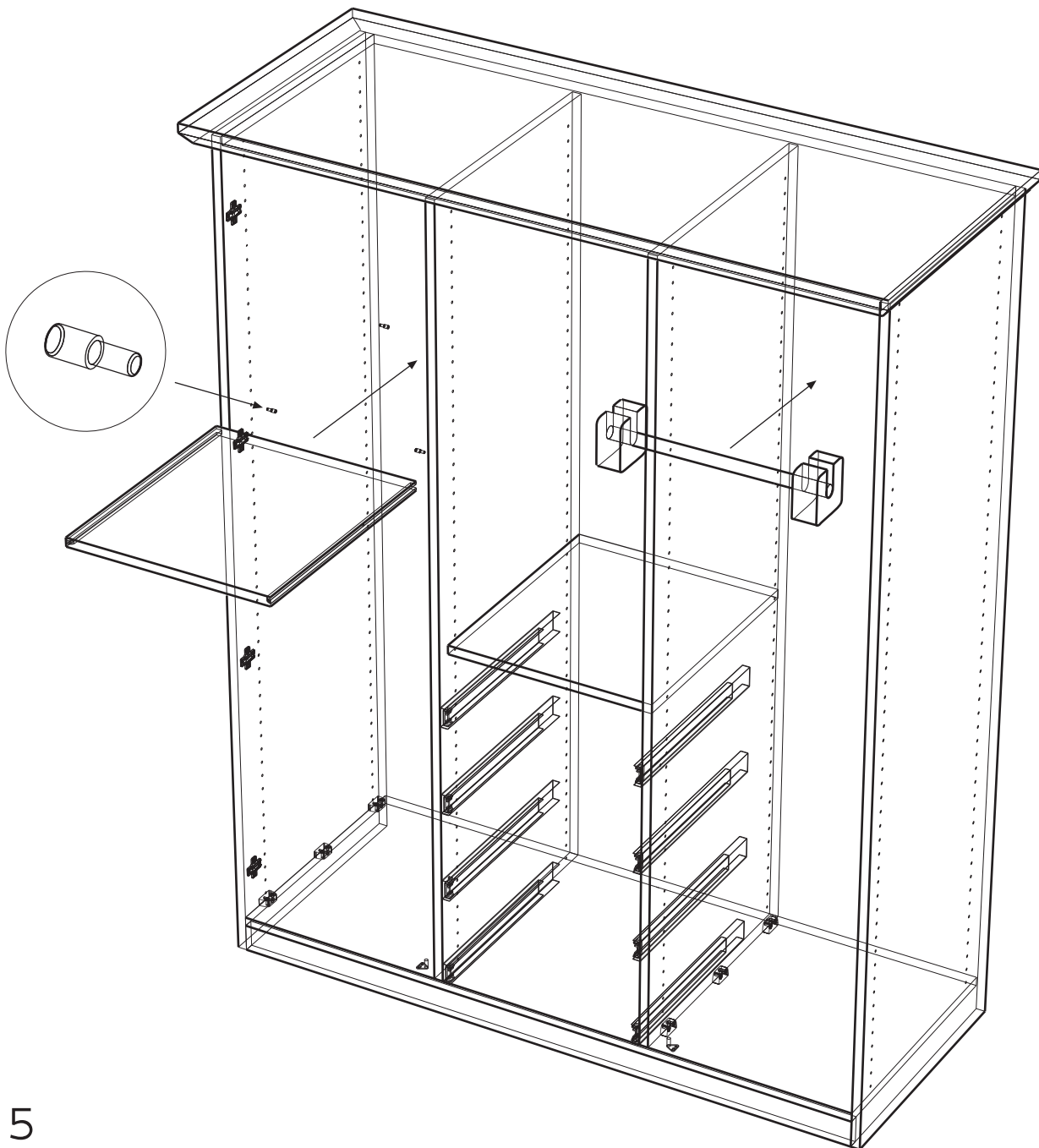
Fügen Sie nun die Rastverbinder des Kopfteils und der Mittelwände mit den Verbindertplatten der Seitenwände zusammen.

5

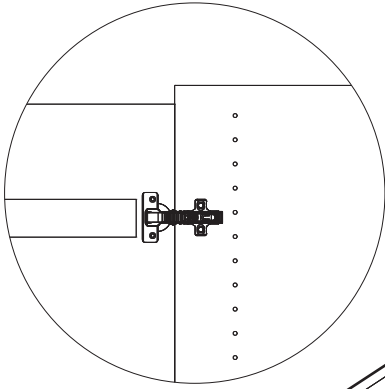
Stecken Sie nun die Stifte für die Regalböden entsprechend Ihren Wünschen ein und schieben Sie die Böden auf.

Schrauben Sie die Kleiderstange in der erforderlichen Höhe fest.

Nach Anbringen der Türen ist eine Veränderung schwerer möglich.



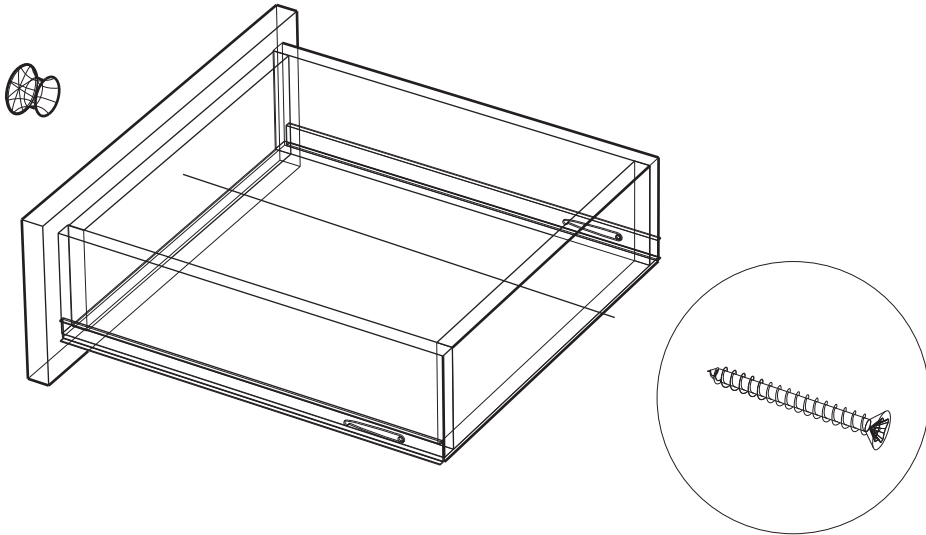
5



Zum Anbringen der Türen drücken Sie die Scharniere der Türen auf die Montageplatte fest auf.

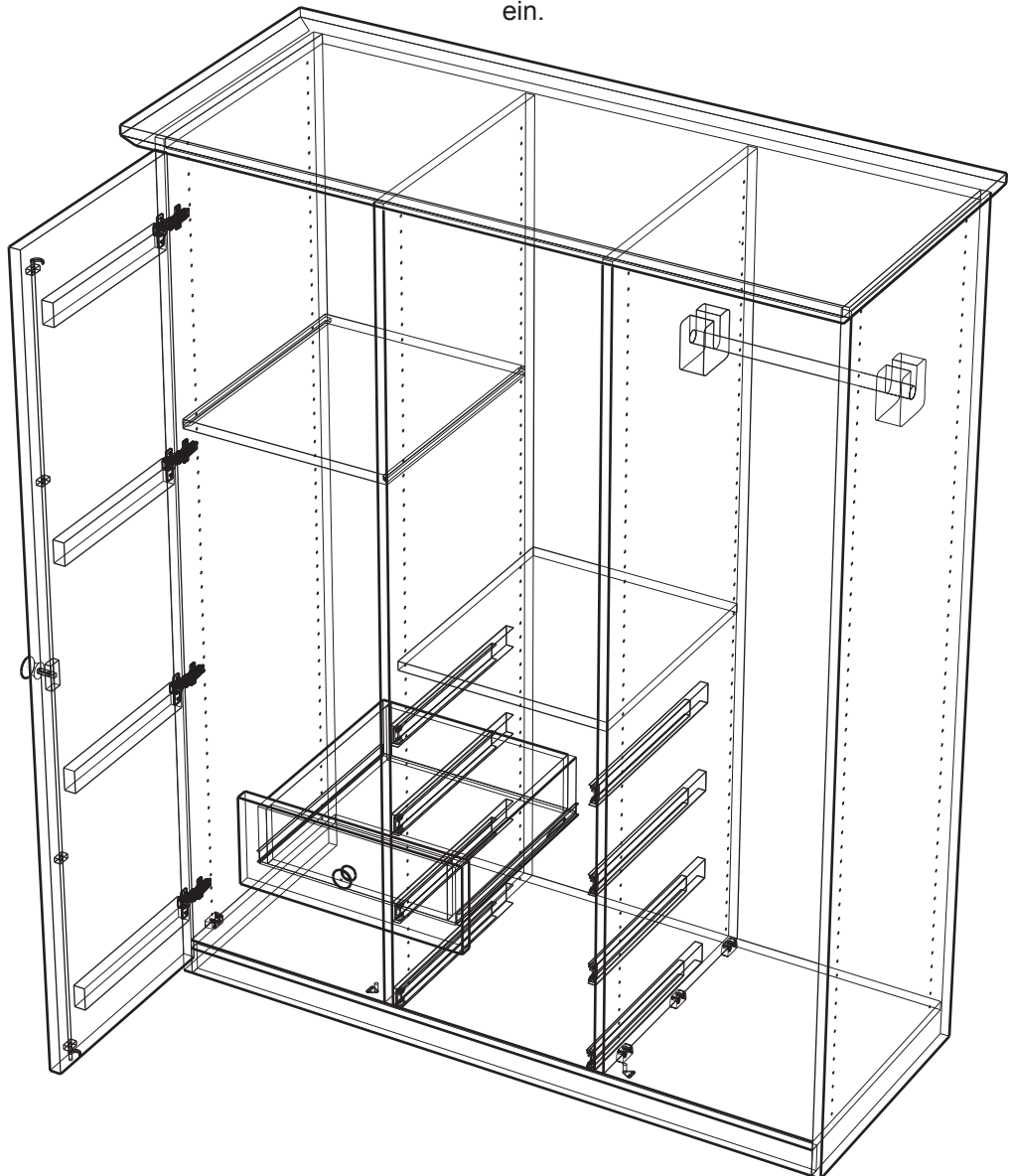
6

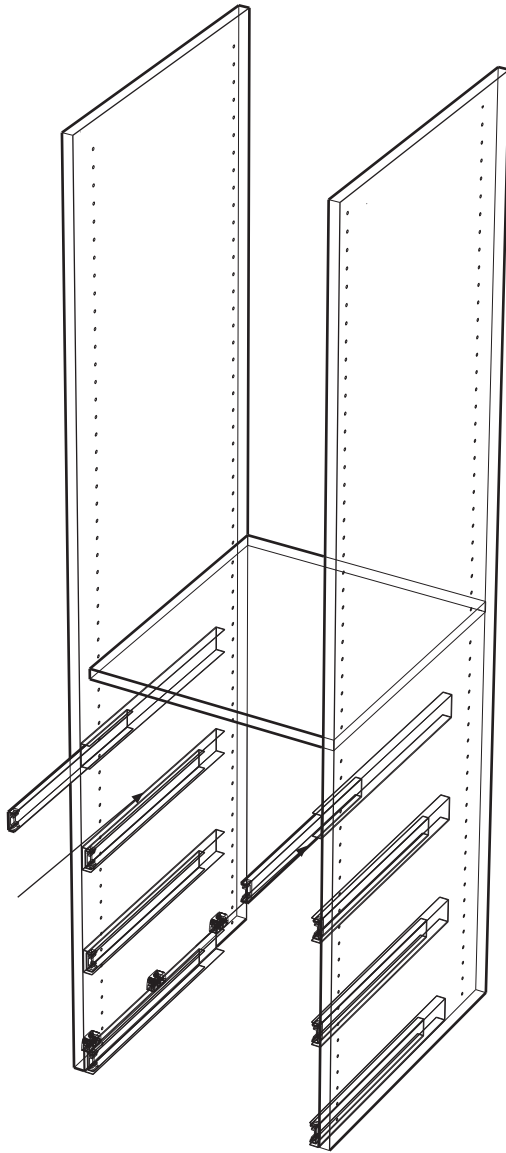




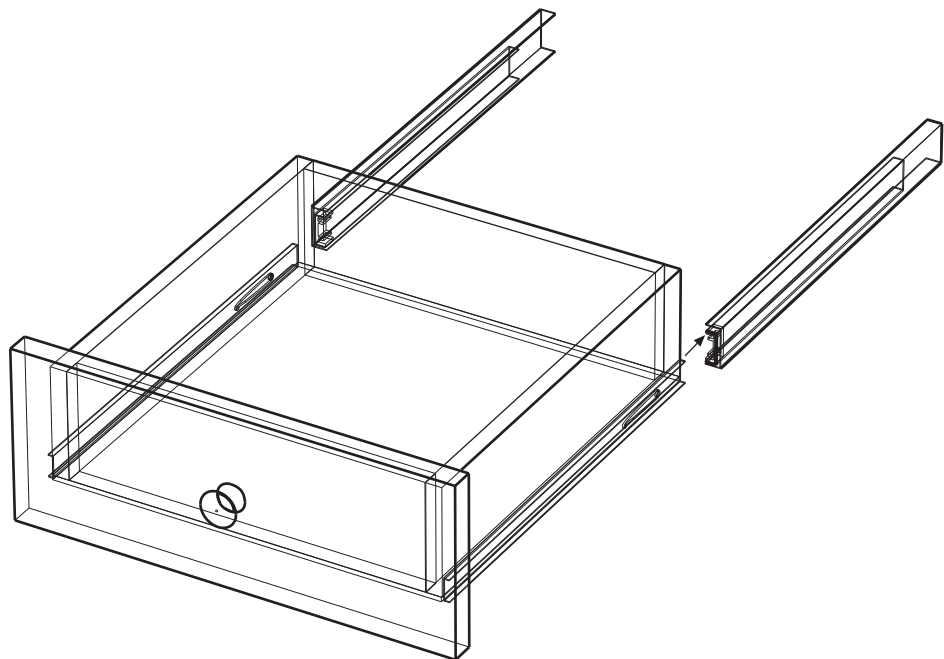
7

Schrauben Sie die Knopfgriffe an die Schubladen und setzen Sie die Schubladen ein.

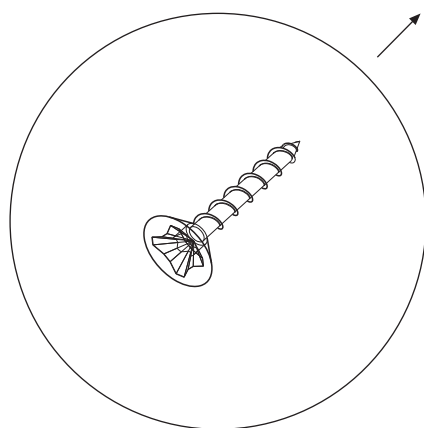
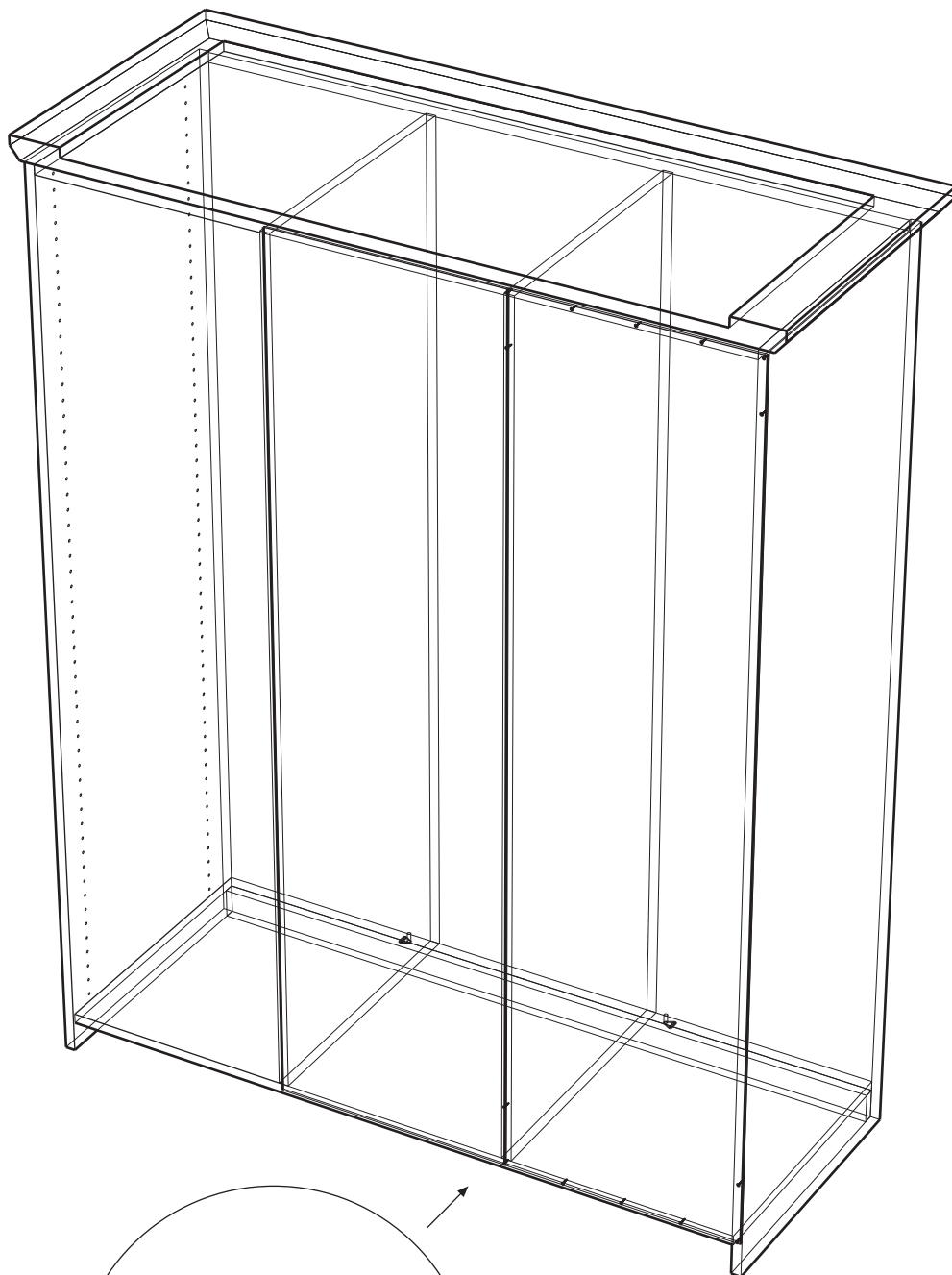




Schieben Sie hierzu die Ausschübe gänzlich in den Schrank zurück und passen Sie die Führungen der Schublade gleichmäßig in die dunklen Kunststoffeinsätze der Ausschübe ein.
Ein Lösen der Arretierung beim Herausnehmen erfolgt durch Betätigung der seitlichen Hebel.



8



Befestigen Sie die Rückwände am Kopfteil, an den Mittelwänden, den Seiten und am Sockelteil mit den feinen Holzschrauben.

Benutzen Sie dazu am Besten einen Akkuschauber.

An den Mittelwänden werden die Schrauben zwischen die Rückwände gesetzt, um diese zusammenzuhalten.