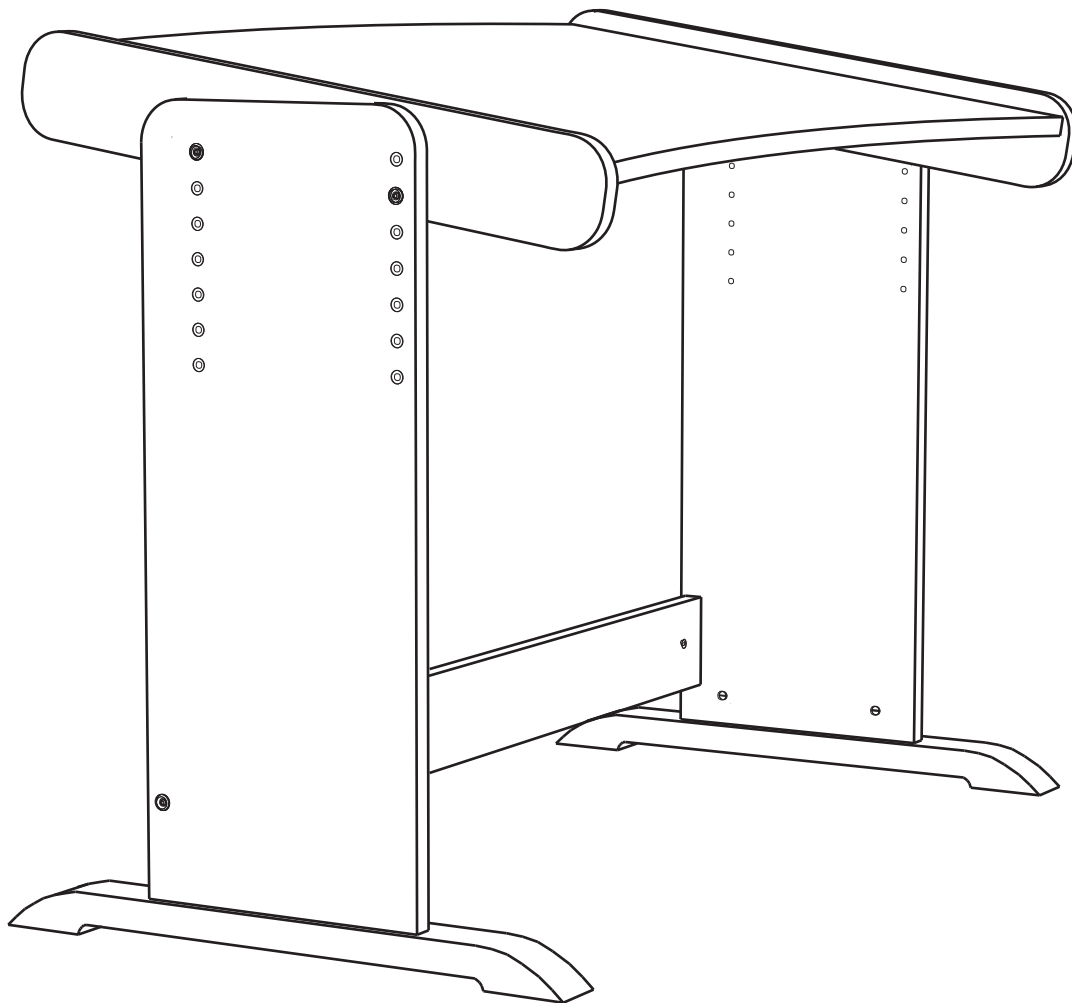




Milan

Aufbauanleitung Schreibtisch

Art. 3201 00



Haben Sie Fragen?

Die Livipur Möbelberatung ist gerne für Sie da: Montag – Freitag 8 – 20 Uhr, Samstag 9 – 20 Uhr

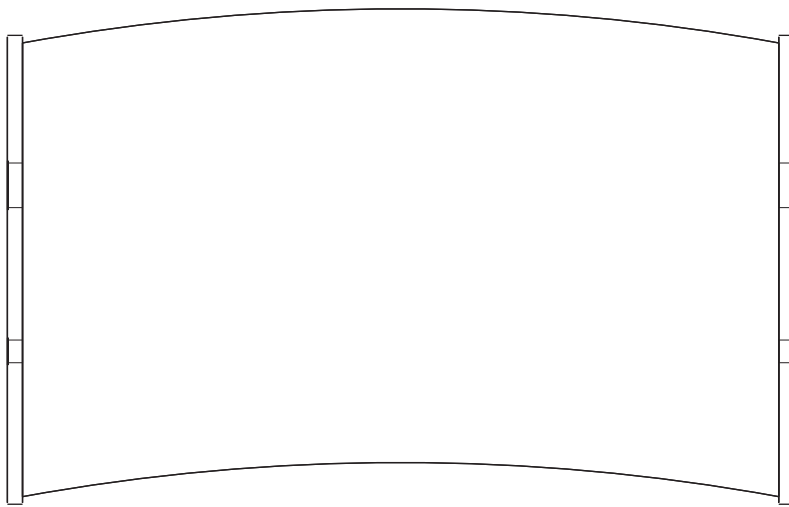
Deutschland: 06172 / 12 14 74

EU Länder: +49 (0) 6172 / 12 14 74

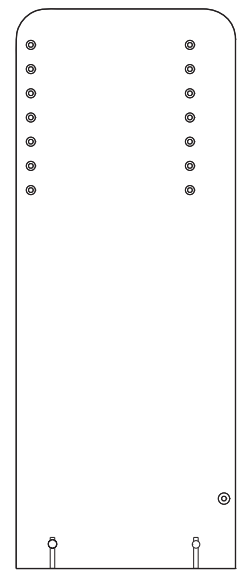
Schweiz: 061 / 703 71 73

Aufbauanleitung Schreibtisch Milan

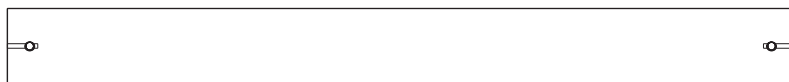
Teile



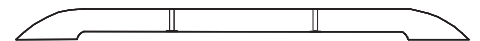
Schreibtischplatte mit Seitenholmen



2 x Seitenteile

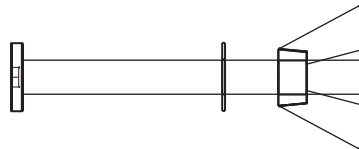


Verbindungsholm

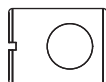


2 x

4 x Flügelmutter
Schraube und Scheibe



6 x Quermutterbolzen



6 x Flachkopfschraube



Imbusschlüssel

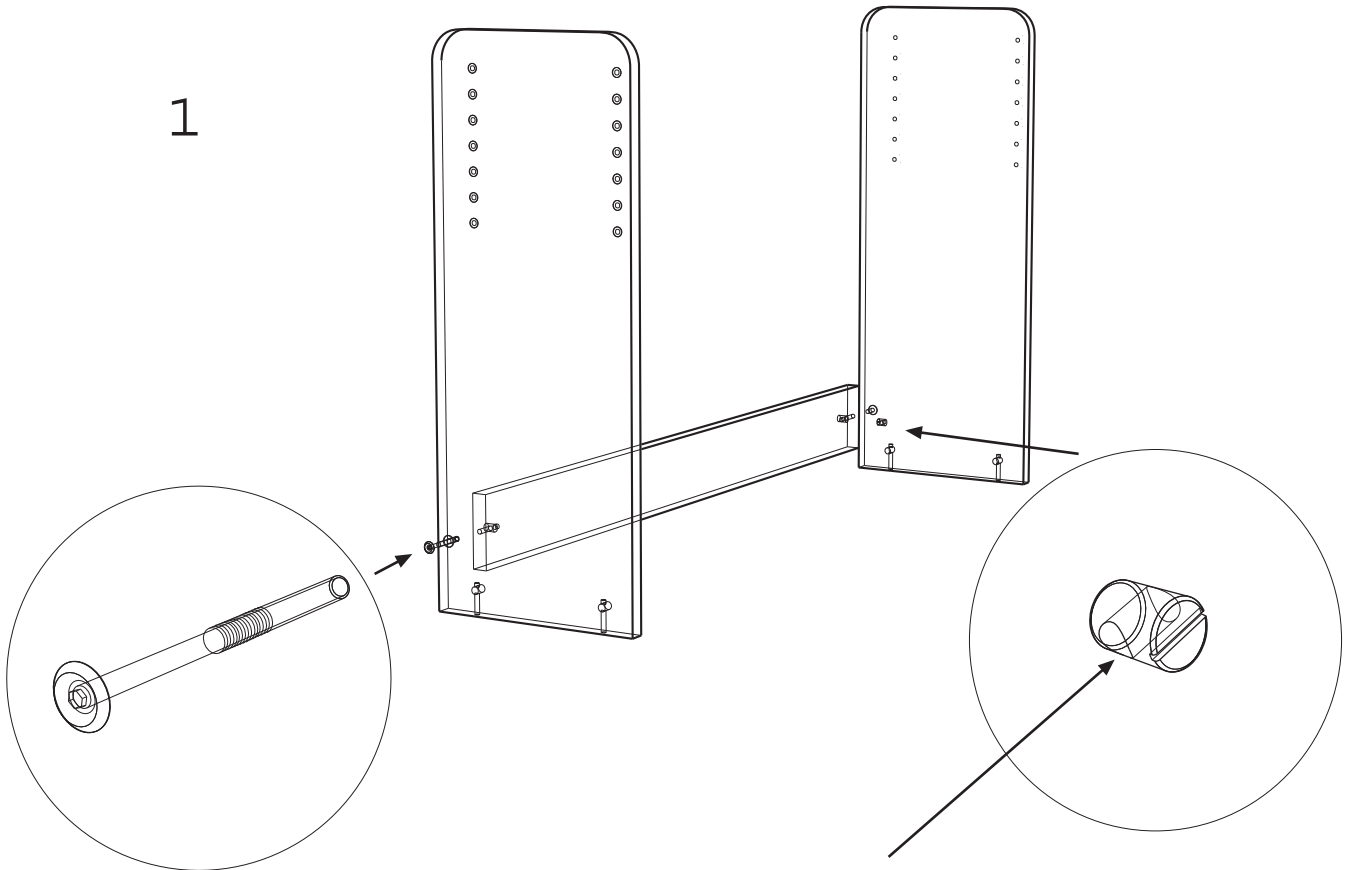


! Mit einem Aufbaupartner geht's leichter

■ Für den Aufbau brauchen Sie einen Schlitzschraubendreher

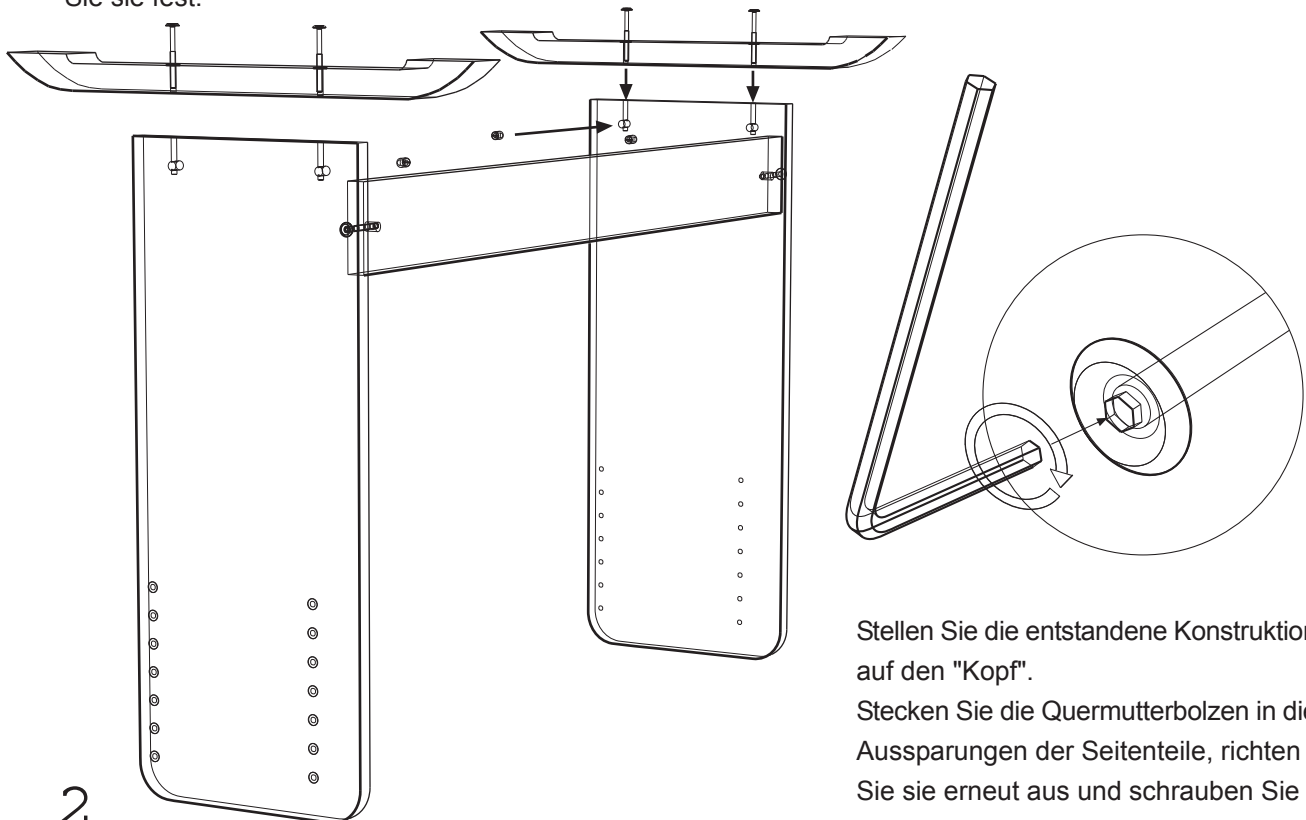


Verbinden Sie zunächst die Seitenteile mit dem Verbindungsholm.



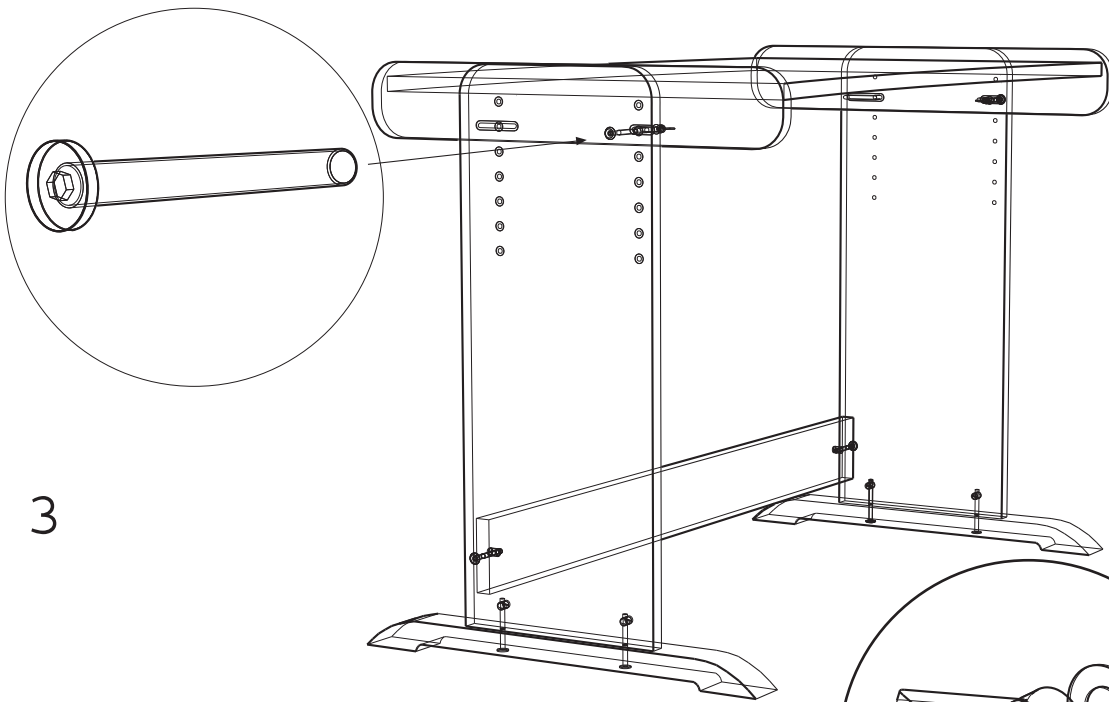
Stecken Sie dazu den Quermutterbolzen so in den Verbindungsholm, dass sich das Gewinde in Richtung der Schraube befindet.

Benutzen Sie zur Ausrichtung einen Schlitzschraubendreher. Drehen Sie nun die Schrauben ein und ziehen Sie sie fest.



Stellen Sie die entstandene Konstruktion auf den "Kopf".

Stecken Sie die Quermutterbolzen in die Aussparungen der Seitenteile, richten Sie sie erneut aus und schrauben Sie die Fußteile fest.

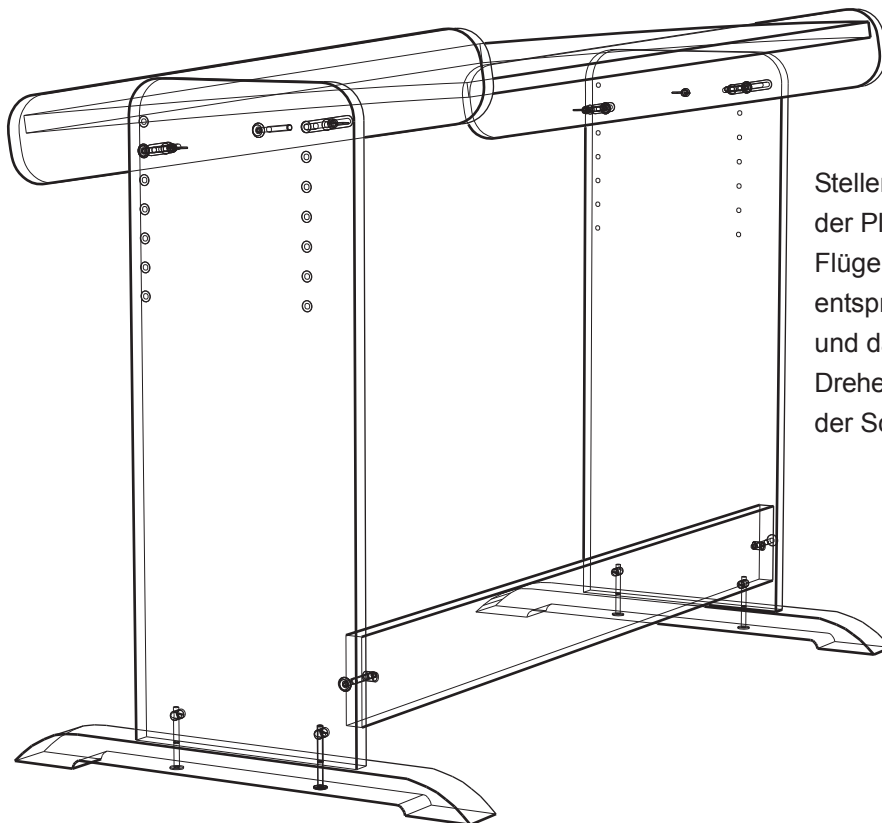
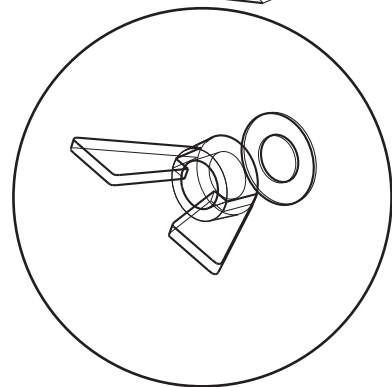


3

Stellen Sie den Schreibtisch nun auf die "FüÙe" und montieren die Schreibtischplatte.

Legen Sie nun die gewünschte Höhe der Platte fest, indem Sie die Flügel-schrauben durch die entsprechenden Löcher der Seitenteile und das vordere Langloch der Platte führen.

Drehen Sie die Flügel-mutter mit der Scheibe nur geringfügig fest



Stellen Sie nun die gewünschte Position der Platte ein, indem Sie die Flügel-schrauben durch die entsprechenden Löcher der Seitenteile und das hintere Langloch führen. Drehen Sie auch hier die Flügel-mutter mit der Scheibe nur geringfügig an

4

Überprüfen Sie nun die Stellung der Platte und ziehen Sie die Schrauben fest an - fertig!