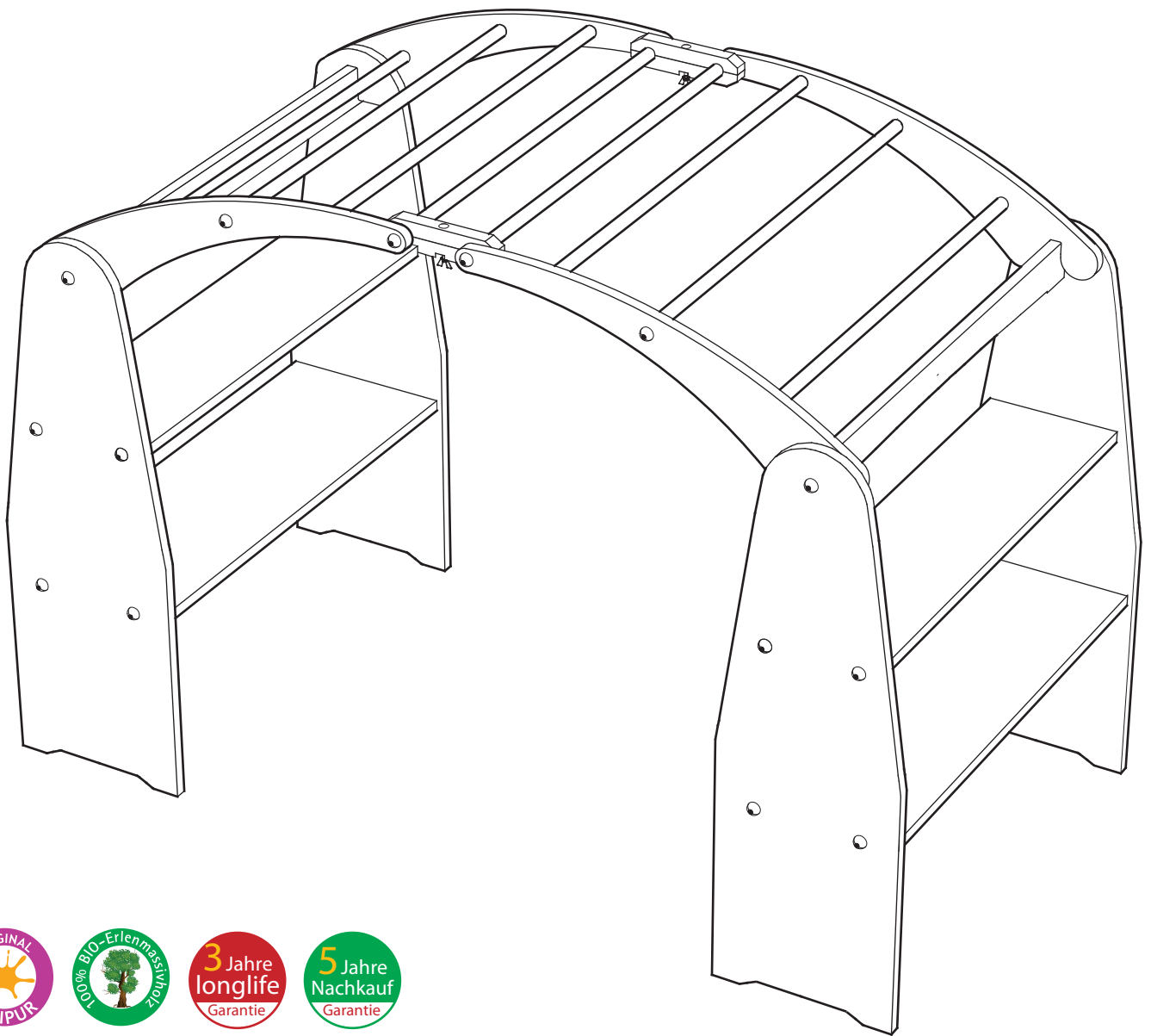


Mia

Aufbauanleitung Spielständer

Art.1249 00



Haben Sie Fragen?

Die Livipur Möbelberatung ist gerne für Sie da: Montag – Freitag 8 – 20 Uhr, Samstag 9 – 20 Uhr

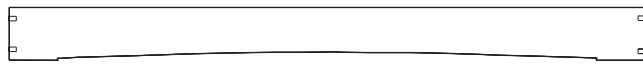
Deutschland: 06172 / 12 14 74

EU Länder: +49 (0) 6172 / 12 14 74

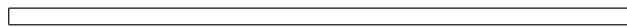
Schweiz: 061 / 703 71 73

Aufbauanleitung

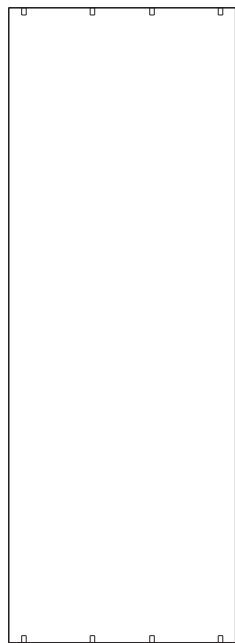
Teile



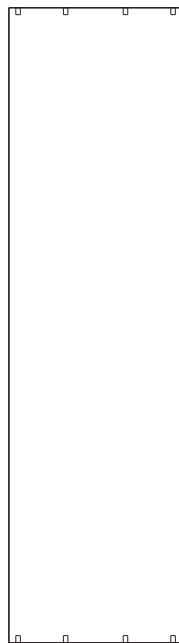
2 x Verbinder



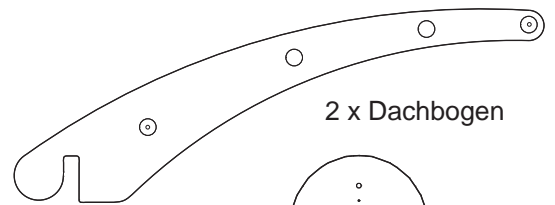
8 x Strebe



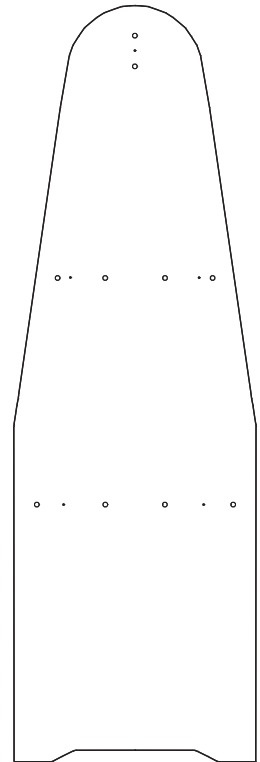
2 x Auflage groß



2 x Auflage

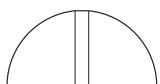


2 x Dachbogen

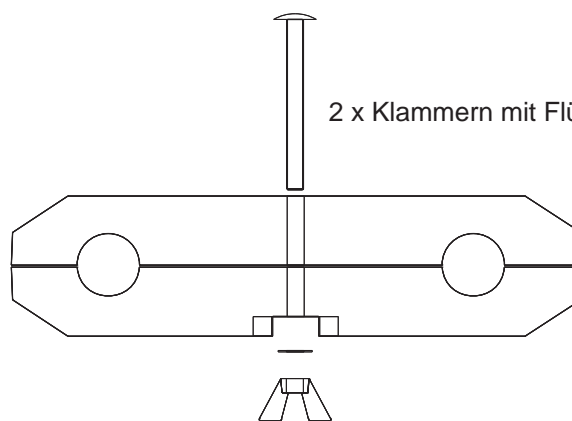


2 x Pfosten

36 Halbkugeln



2 x Klammern mit Flügelmutter



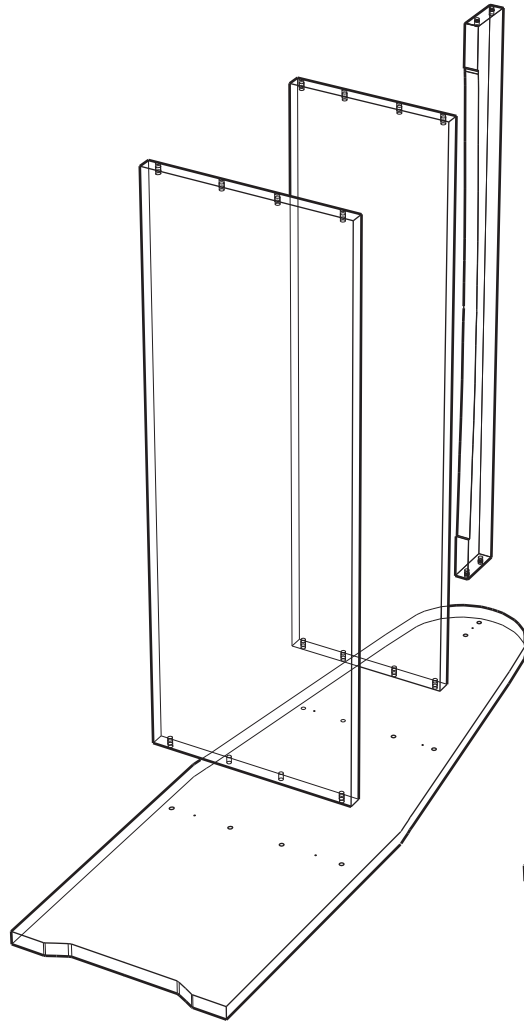
Holzschrauben

! Mit einem Aufbaupartner geht's leichter

Für den Aufbau brauchen Sie einen Kreuzschlitzschraubendreher.

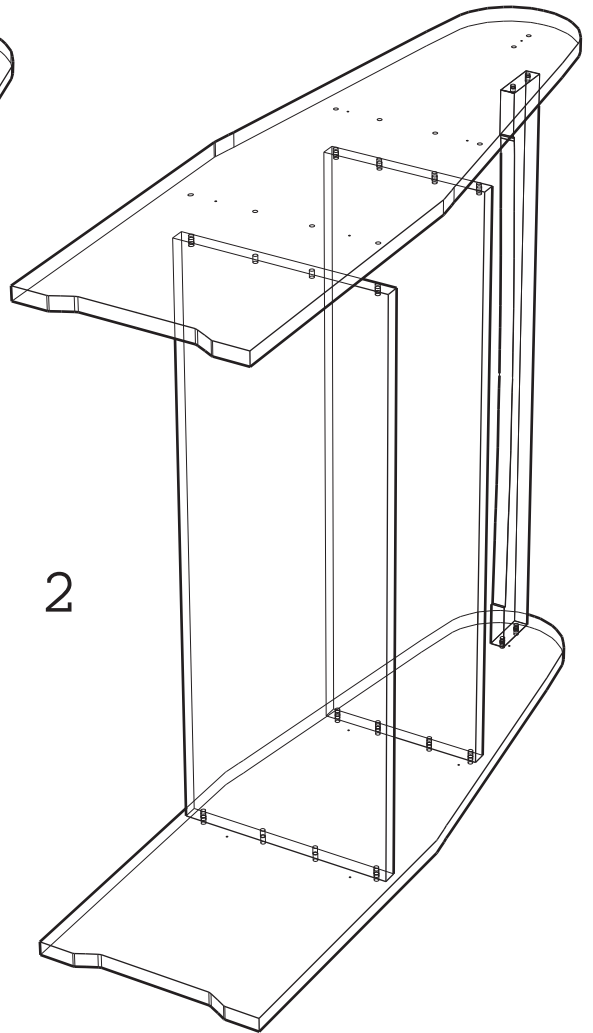
Ein Akkuschauber wäre von Vorteil.

1

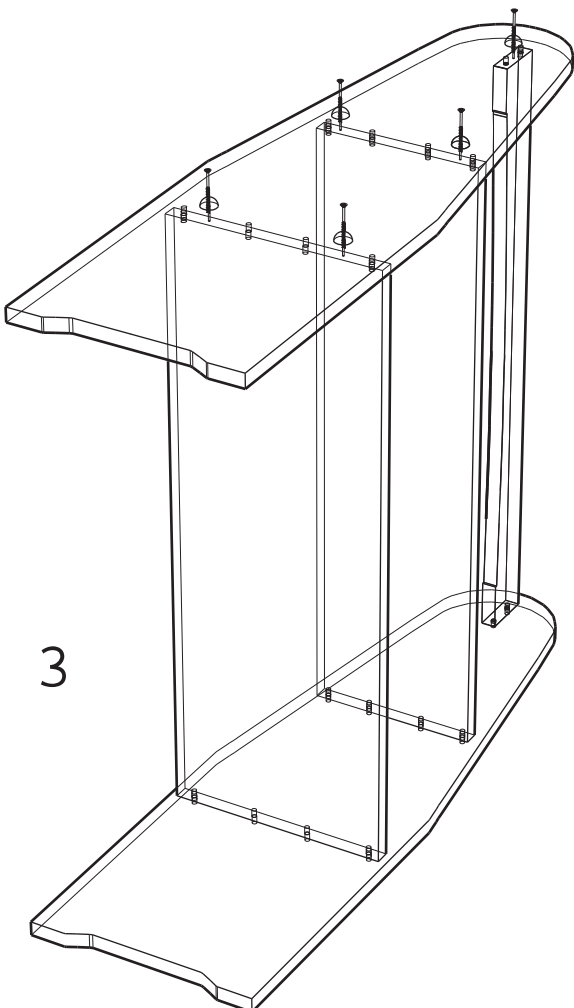


Legen Sie den ersten Pfosten auf die Vorderseite. Stecken Sie nun die große Auflage, die kleine Auflage und das Verbindesteil mit den Dübeln in die Aussparungen des Pfostens.

2



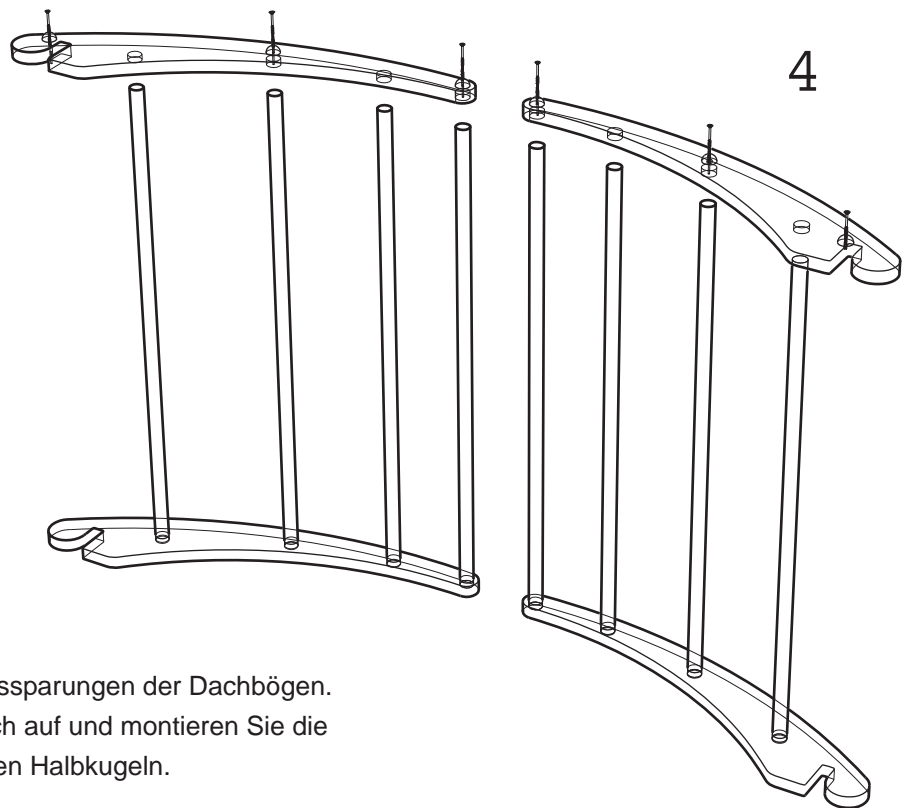
3



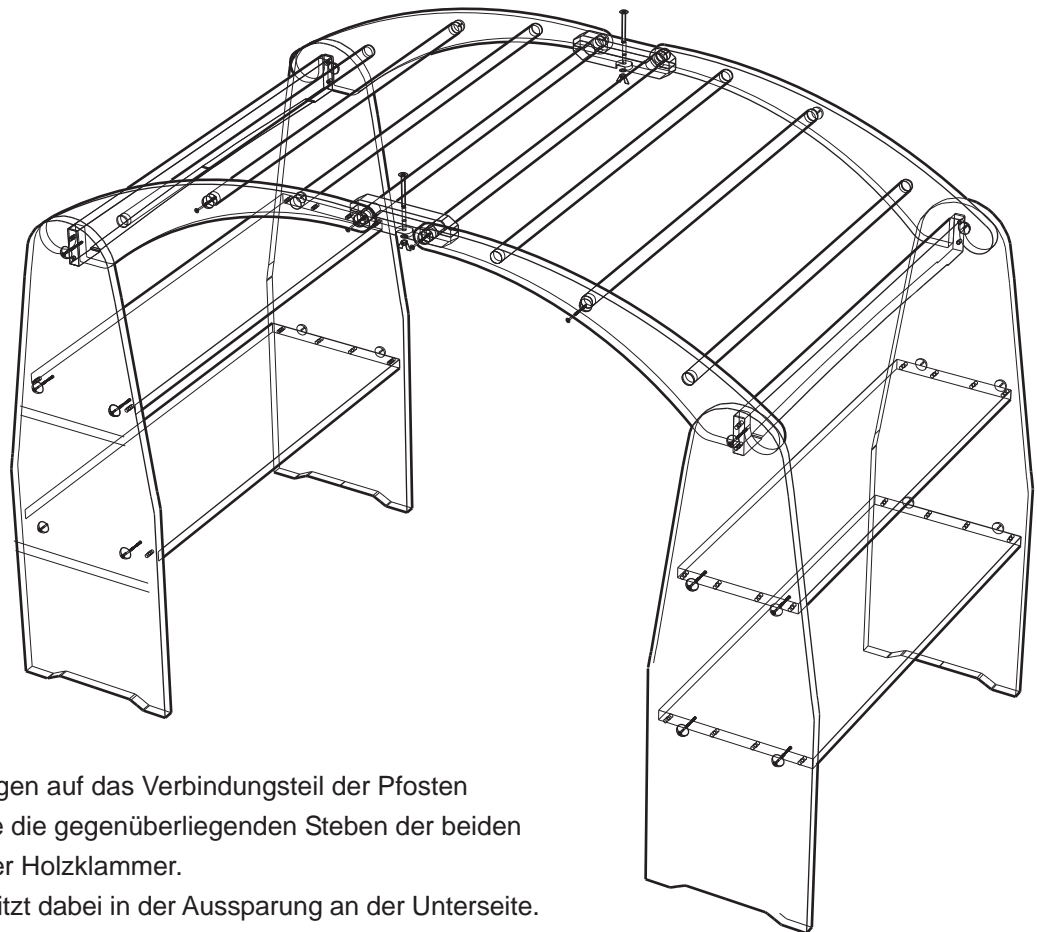
Setzen Sie den zweiten Pfosten auf die dazugehörigen Dübel und befestigen Sie ihn mit den Schrauben, auf die Sie zuvor jeweils eine Halbkugel gesteckt haben.

Verfahren Sie mit dem zweiten Pfostenpaar in gleicher Weise.

Sollten Sie eine Akkuschauber benutzen, achten Sie darauf, dass bei zu festem Druck die Halbkugel platzen könnte.



Setzen Sie die Streben in die Aussparungen der Dachbögen.
 Legen Sie die Bögen dazu seitlich auf und montieren Sie die
 Schrauben mit den dazugehörigen Halbkugeln.



Setzen Sie die Bögen auf das Verbindungsteil der Pfosten
 und befestigen Sie die gegenüberliegenden Steben der beiden
 Dachhälften mit der Holzklammer.
 Die Flügelmutter sitzt dabei in der Aussparung an der Unterseite.