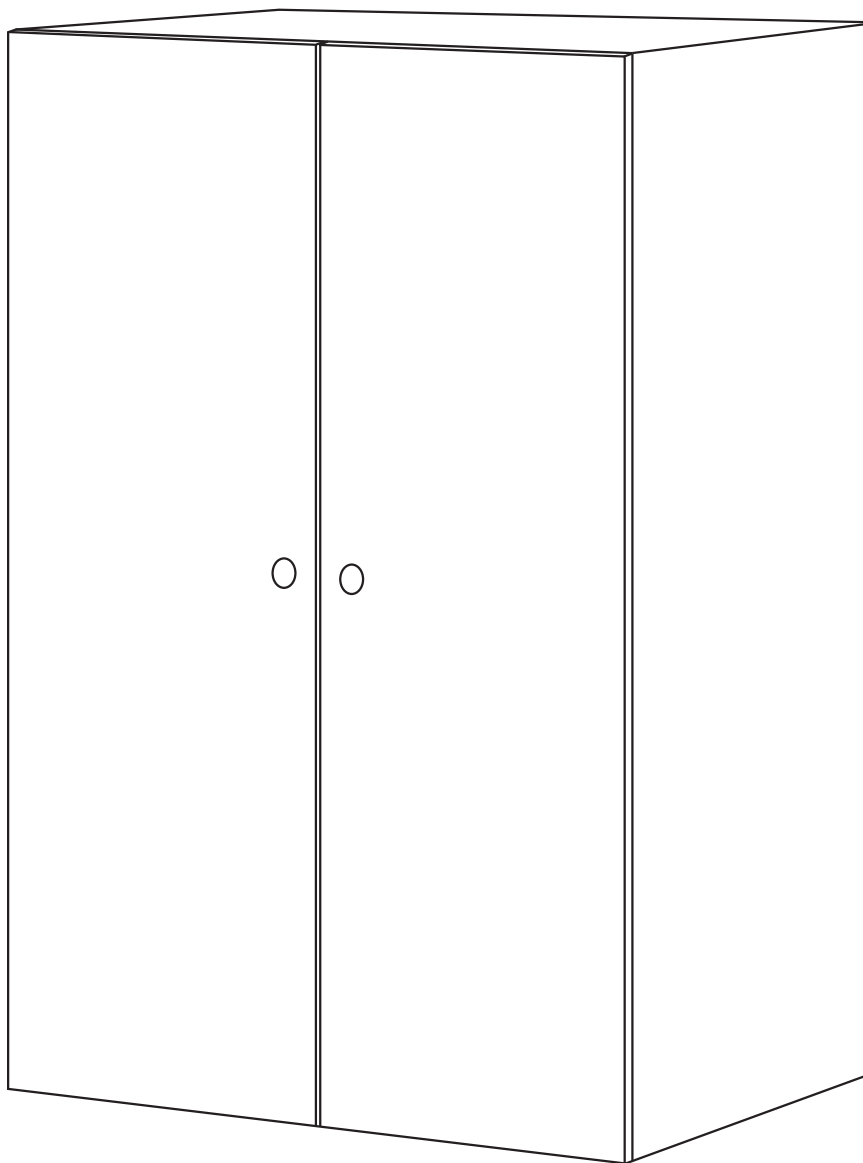


Mega Max mit 2 Türen

Art. 538300



Haben Sie Fragen?

Die **Livipur Möbelberatung** ist gerne für Sie da:

Montag – Freitag 8 – 20 Uhr, Samstag 9 – 20 Uhr

Deutschland: 06172 | 12 14 74

EU Länder: +49 (0) 6172 | 12 14 74

Schweiz: 061 | 703 71 73

WICHTIG! FÜR SPÄTERE VERWENDUNG AUFBEWAHREN-SORGFÄLTIG LESEN.

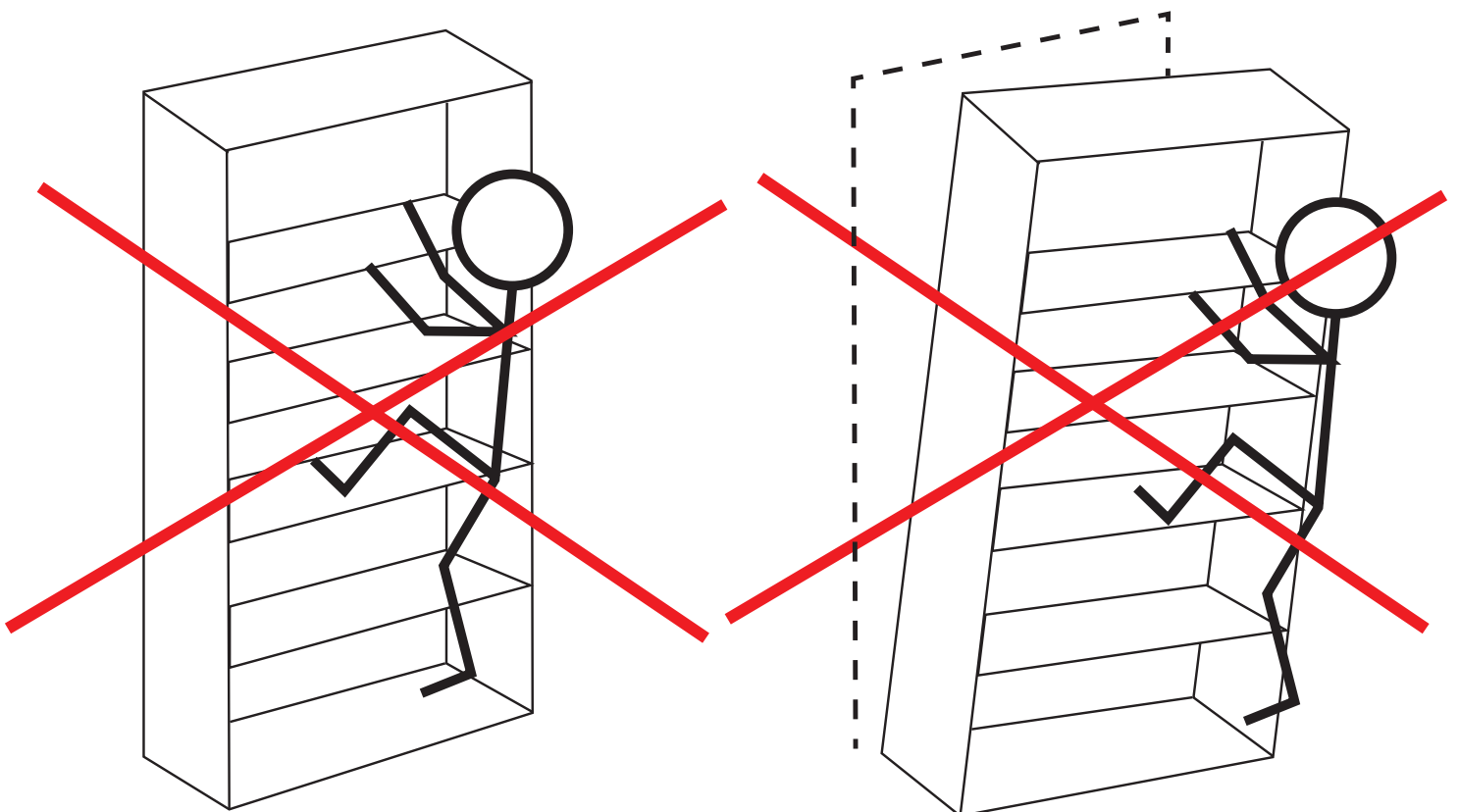
Warnhinweis:

ACHTUNG

Möbelstücke können kippen und dadurch schwere Verletzungen verursachen. Um das Kippen der Möbelstücke zu verhindern, müssen sie fest an der Wand verankert werden.

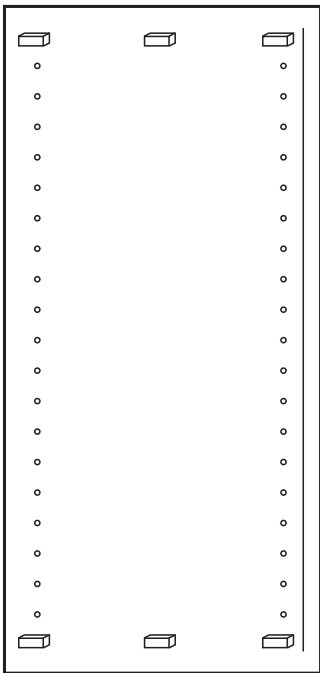
Beschläge für die Verankerung an der Wand liegen nicht bei, da sie von Ihrer Wandbeschaffenheit abhängen.

Bitte benutzen Sie Befestigungsbeschläge, die für Ihre Wände geeignet sind. Sollten Sie Fragen zu den Befestigungsbeschlägen haben, wenden Sie sich bitte an Ihren örtlichen Fachhandel.

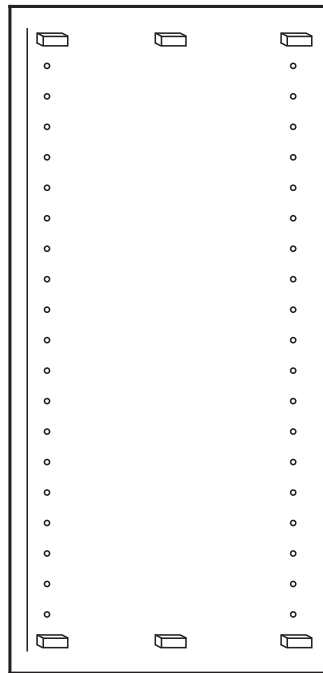


Aufbauanleitung Mega Max mit 2 Türen

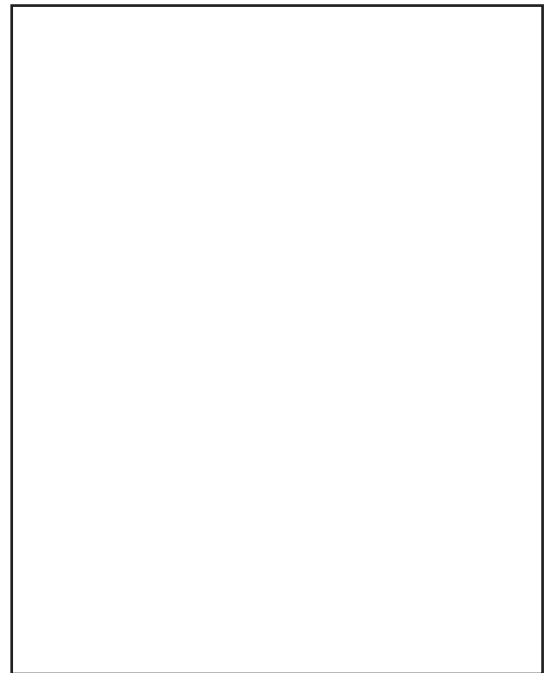
Teile



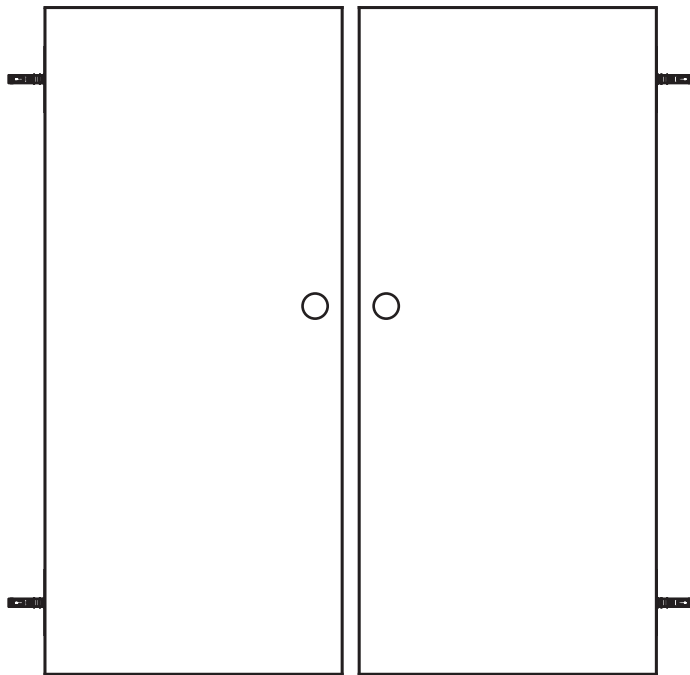
Seite rechts



Seite links



1 x Rückwand



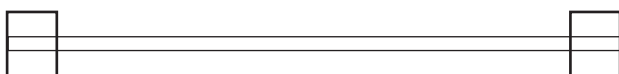
2 x Türen



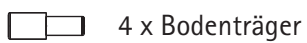
2 x Deckel/Boden




1 x Einlegeboden



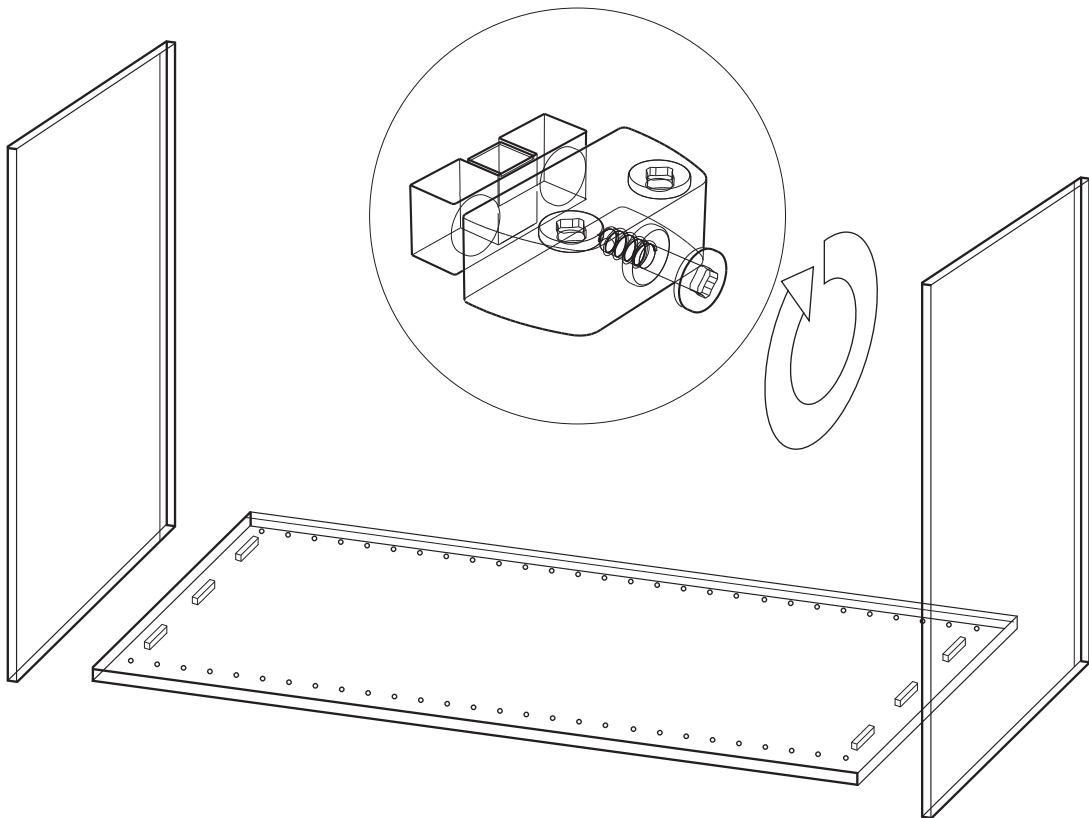
1 x Kleiderstange



Mit einem Aufbaupartner gehts leichter. Für den Aufbau brauchen Sie einen Kreuzschlitzschraubendreher. 

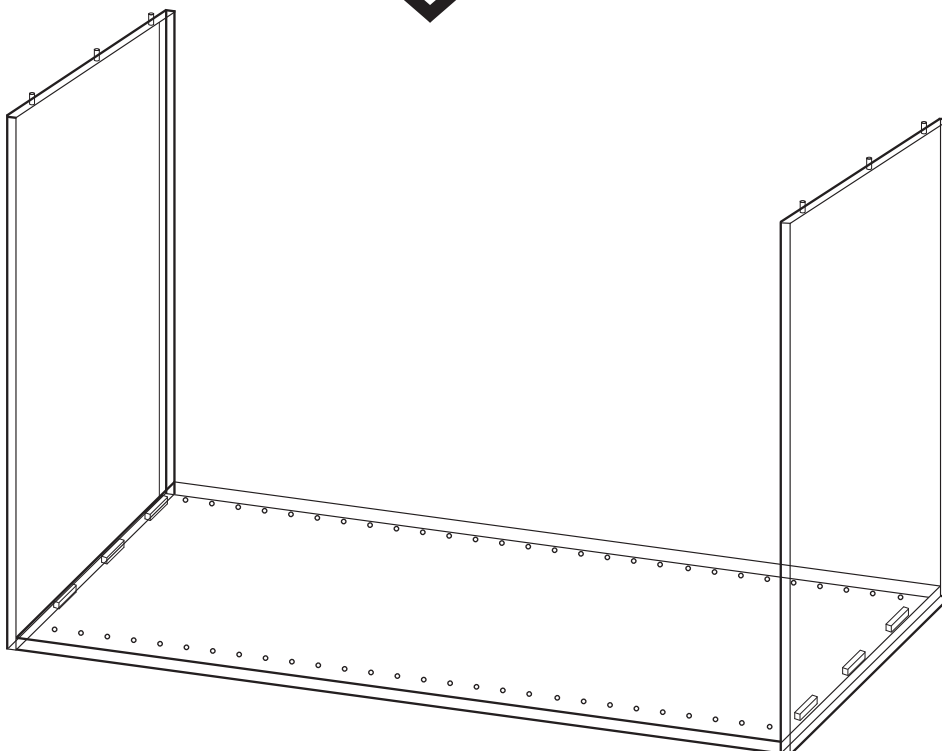
Legen Sie das Seitenteil auf den Boden und stecken die Dübel ein. Setzen Sie den Deckel und den Boden auf und schrauben Sie die Verbinder fest.

1



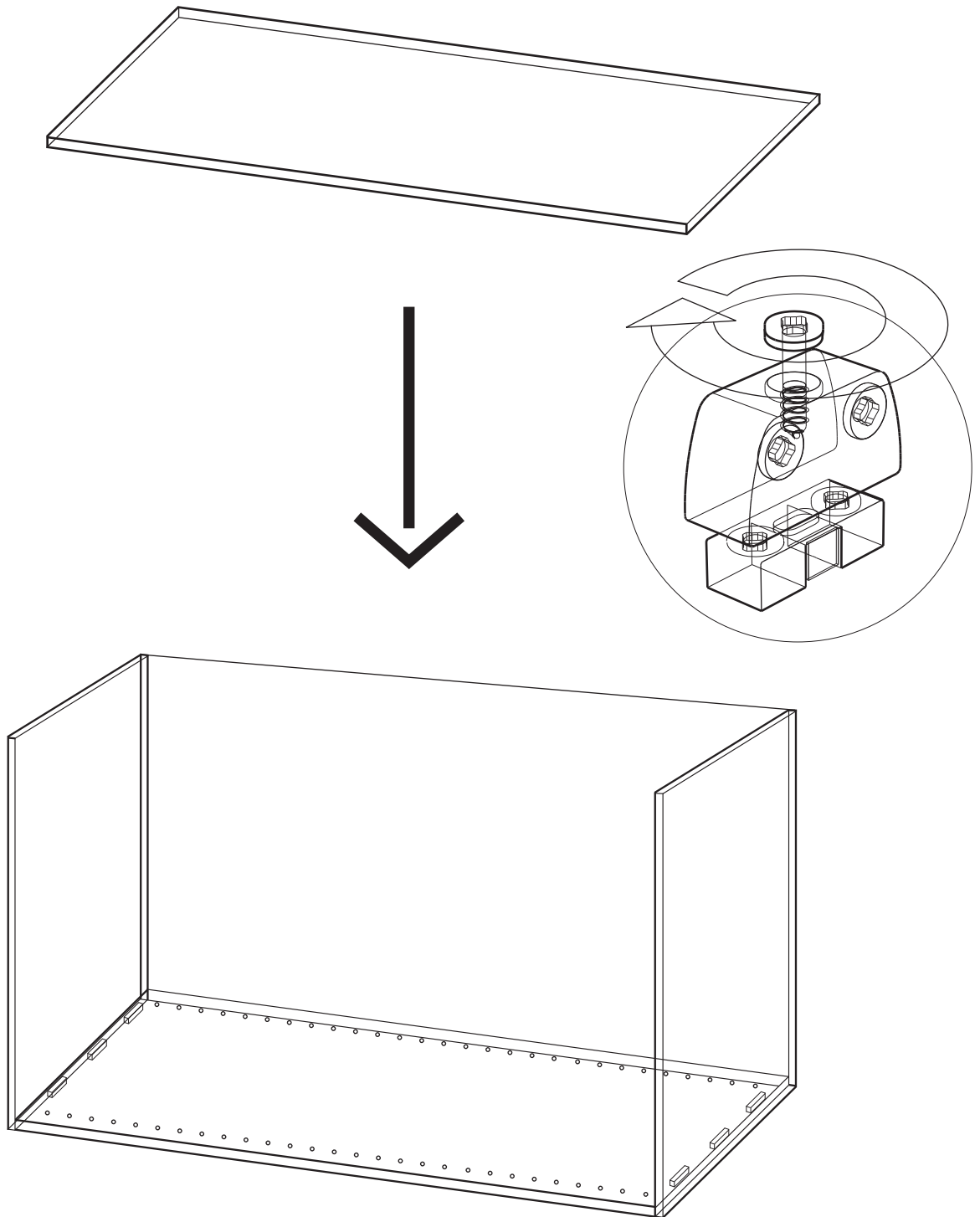
Schieben Sie nun die Rückwand ein.

2



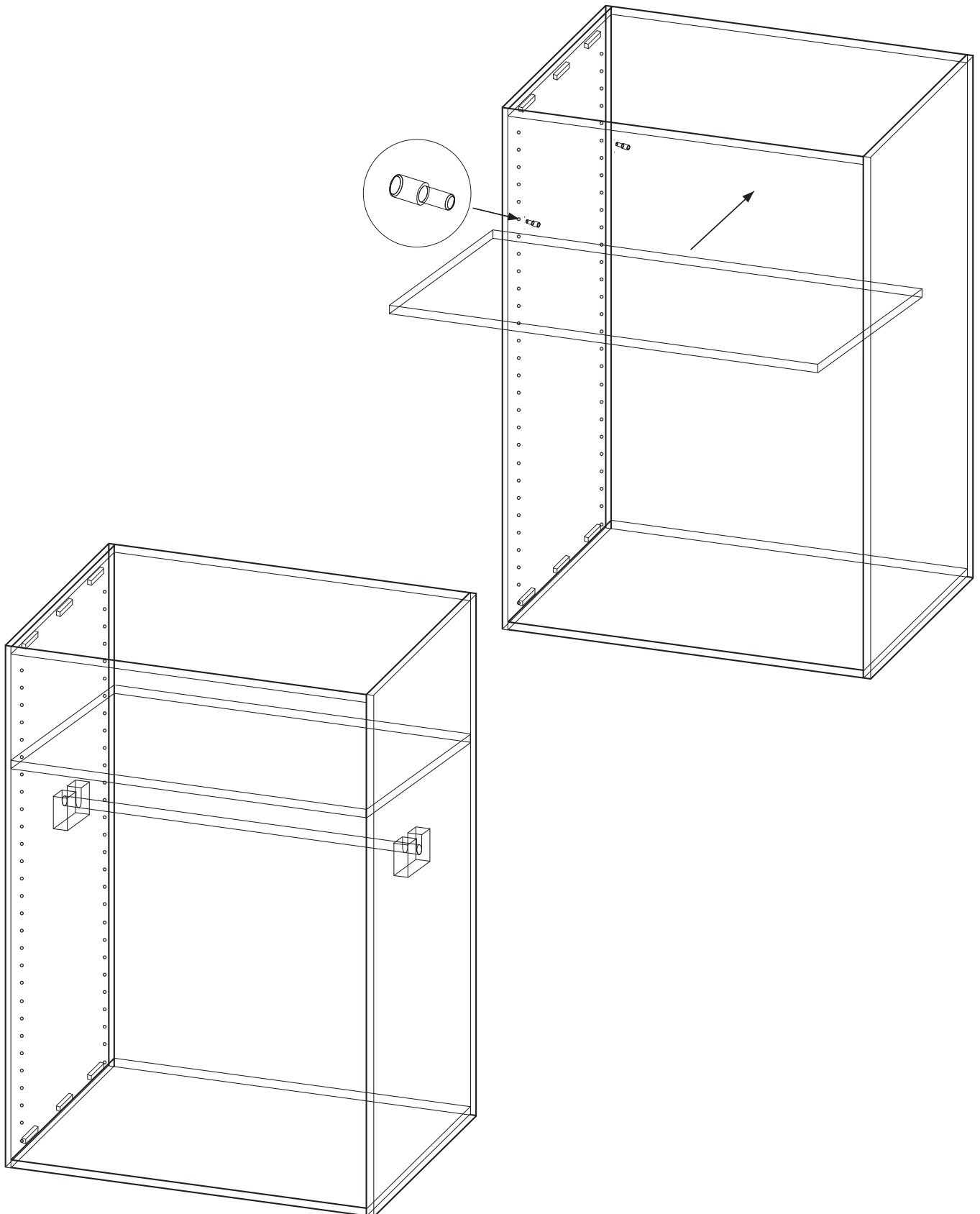
Stecken Sie die Dübel in die zweite Seite und setzen Sie die Seite zweite Seite auf.
Schrauben Sie die Verbinder fest.

3

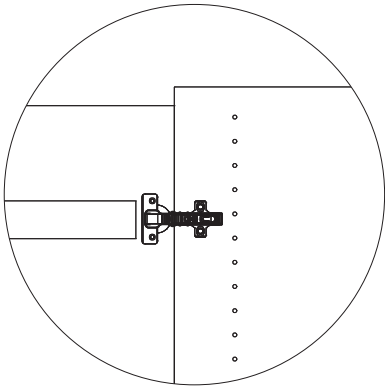


Stellen Sie den Schrank auf und stecken Sie die Stifte für den Regalboden entsprechend ein und schieben Sie den Boden auf.
Schrauben Sie die Kleiderstange in der gewünschten Höhe fest.

4



Zum Anbringen der Türen drücken Sie die Scharniere der Türen fest auf die Montageplatte auf.



5

