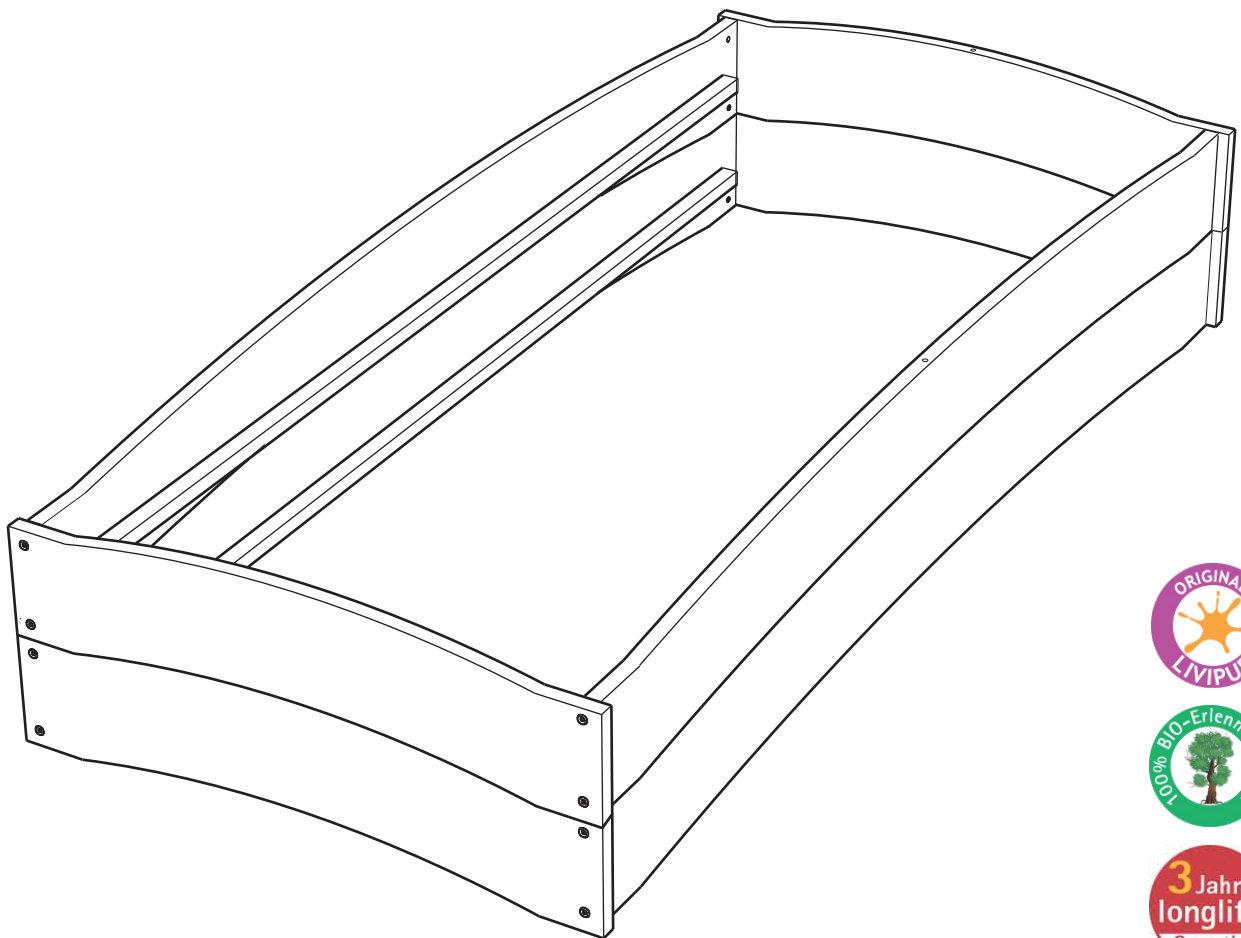


# Mario

## Aufbauanleitung Stapelbett

Art. 2699 00

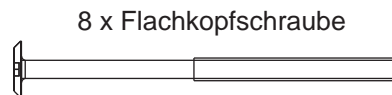
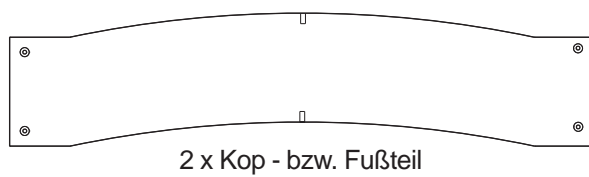
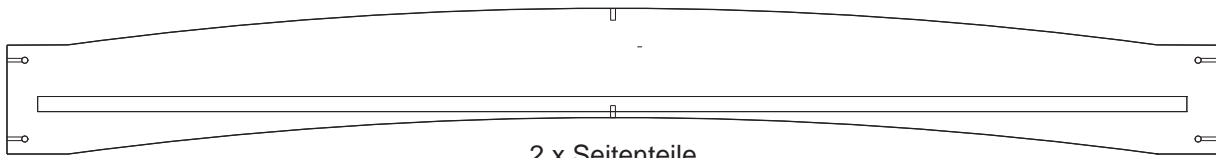



Haben Sie Fragen?

**Die Livipur Möbelberatung** ist gerne für Sie da: Montag – Freitag 8 – 20 Uhr, Samstag 9 – 20 Uhr  
Deutschland: 06172 / 12 14 74      EU Länder: +49 (0) 6172 / 12 14 74      Schweiz: 061 / 703 71 73

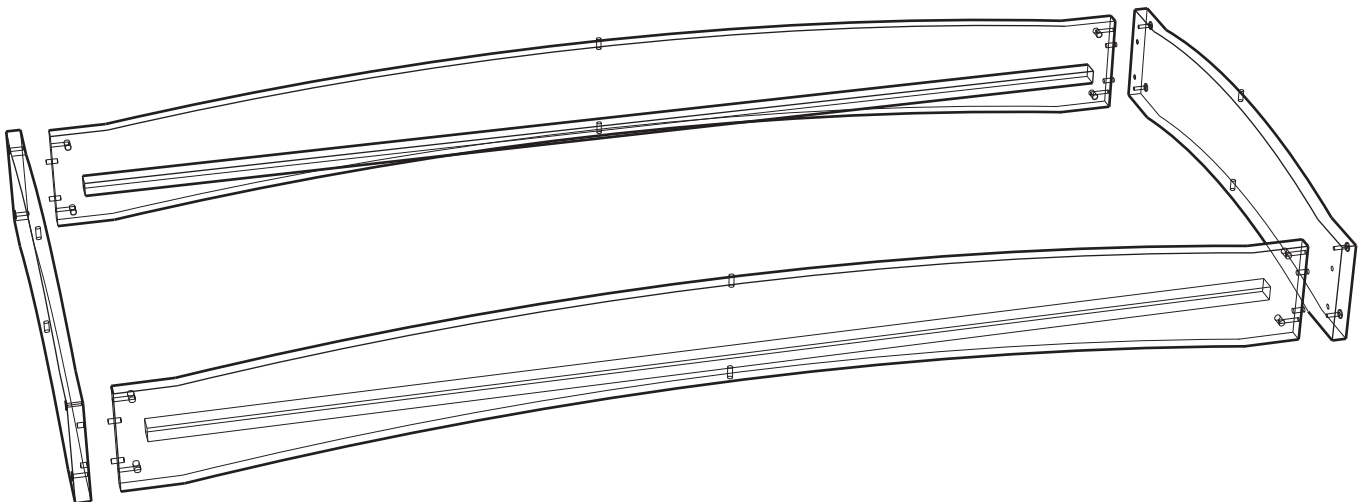
# Aufbauanleitung

## Teile



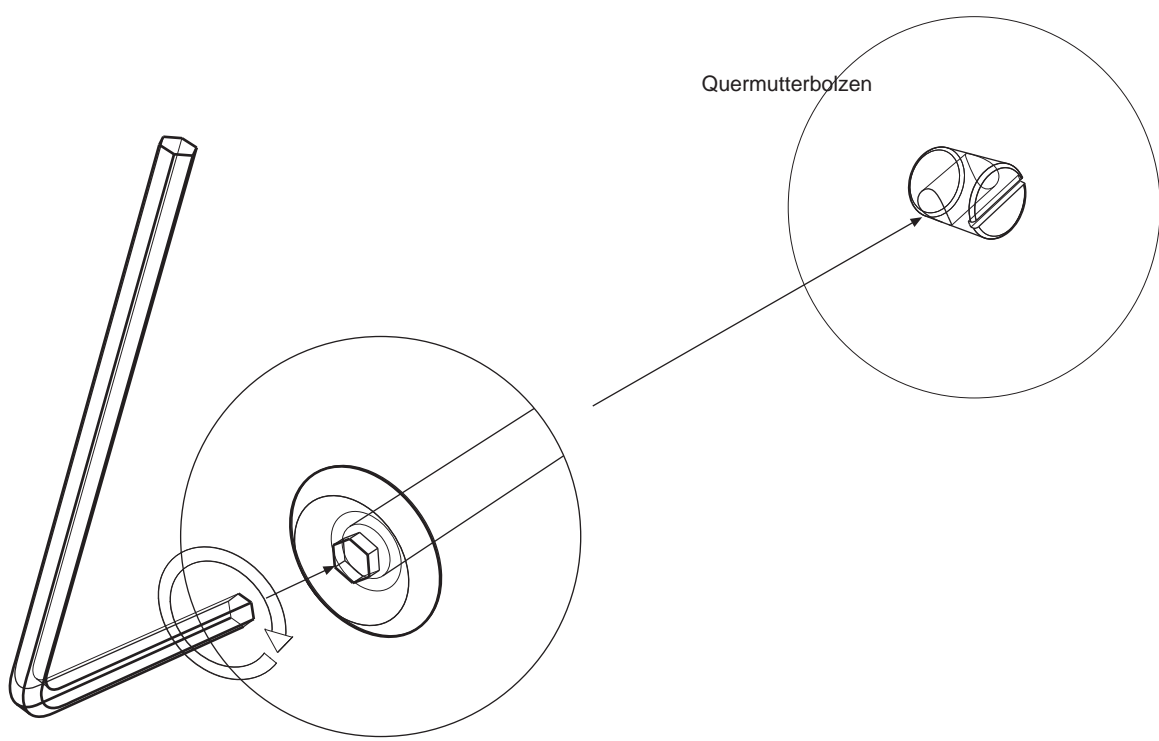
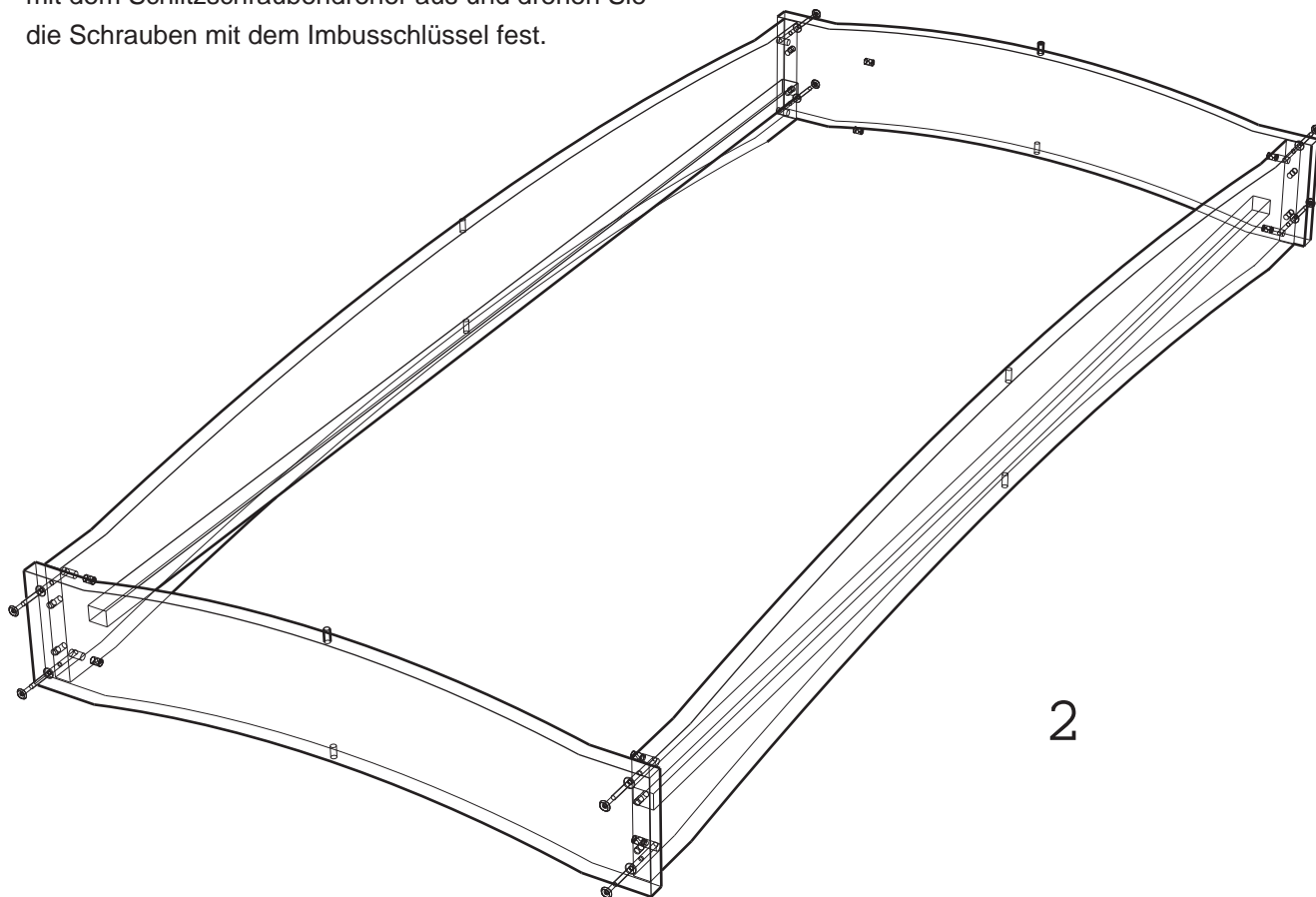
- ! Mit einem Aufbaupartner geht's leichter
- Für den Aufbau brauchen Sie einen Schlitzschraubendreher 

1

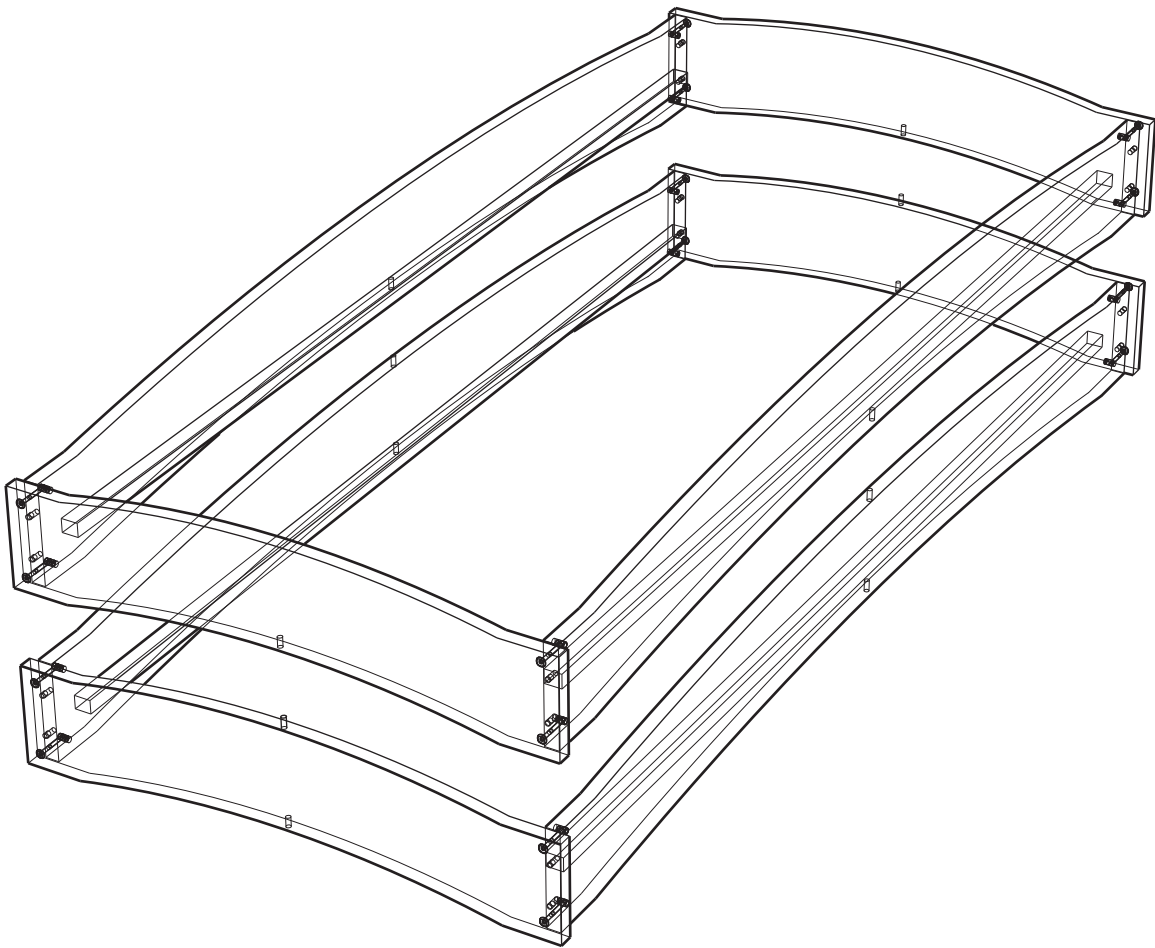


Setzen Sie die Seitenteile zwischen Kopf- und Fußteil, indem Sie die Dübel einpassen und fest einklopfen.

Setzen Sie die Quermutterbolzen ein, richten Sie sie mit dem Schlitzschraubendreher aus und drehen Sie die Schrauben mit dem Imbusschlüssel fest.



Quermutterbolzen



Nun können Sie - vorausgesetzt Sie haben ein Zweierset gekauft - die Dübel einstecken und die Betten aufeinanderstapeln.