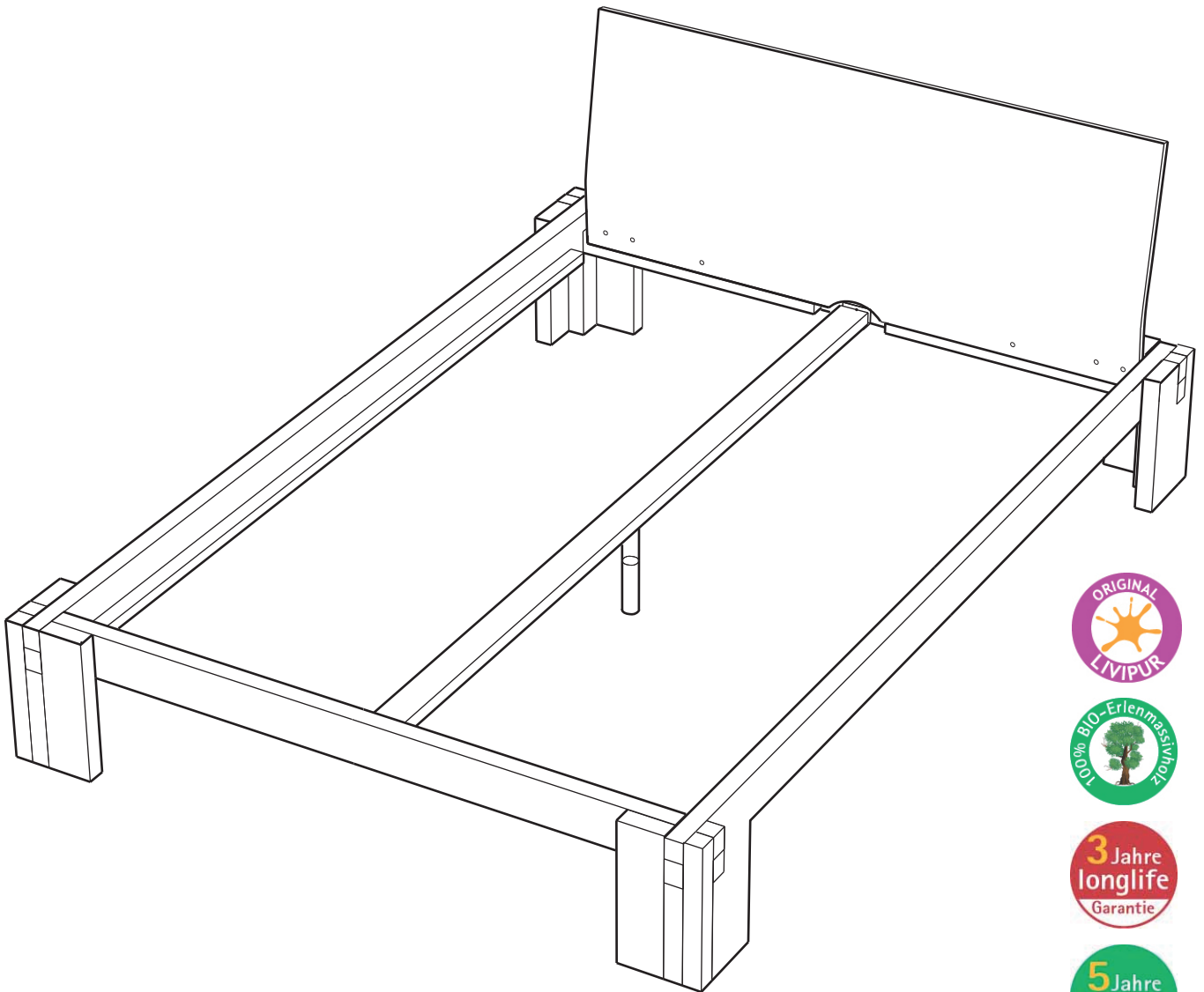


Luca

Aufbauanleitung



Haben Sie Fragen?

Die Livipur Möbelberatung ist gerne für Sie da: Montag – Freitag 8 – 20 Uhr, Samstag 9 – 20 Uhr

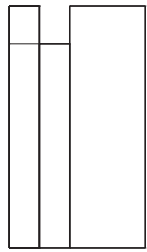
Deutschland: 06172 / 12 14 74

EU Länder: +49 (0) 6172 / 12 14 74

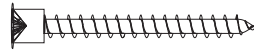
Schweiz: 061 / 703 71 73

Aufbauanleitung

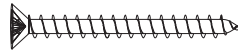
Teile



4x Pfosten



8 x Inbuschrauben



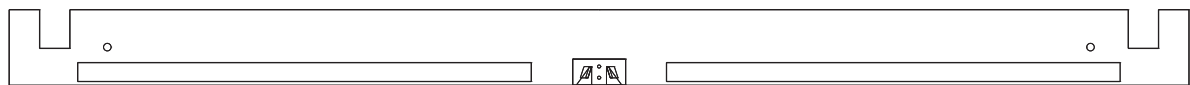
Holzschrauben



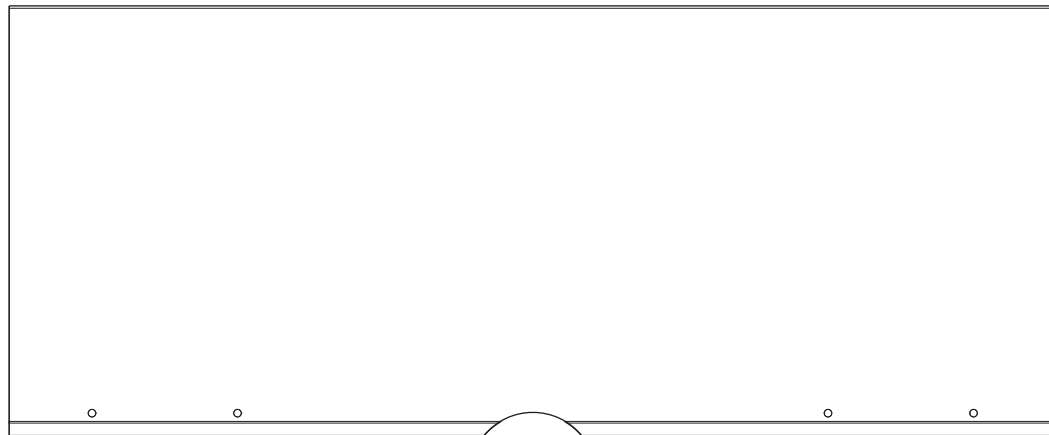
verstellbare Stütze



1 x Fußteil




1 x Kopfteil



Rückenlehne

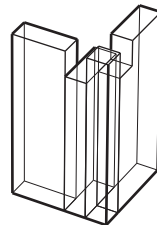
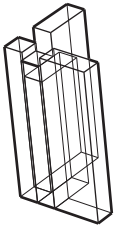
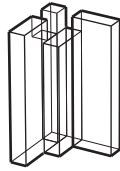
1 x Verbinder
dieses Teil fällt in beiden
schmalen Versätzen



Für den Aufbau brauchen Sie einen Aufbaupartner sowie einen
Kreuzschlitzschraubendreher 

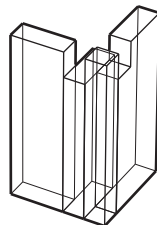
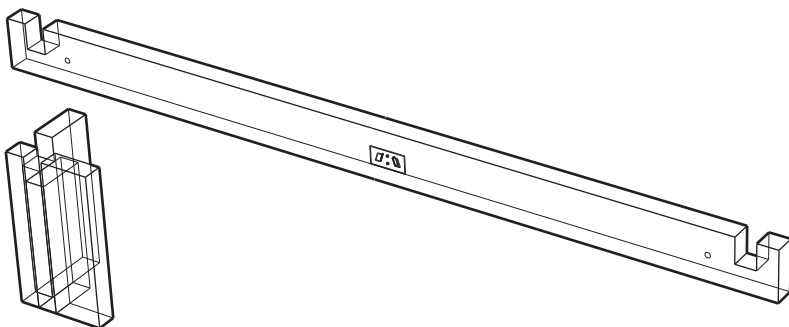
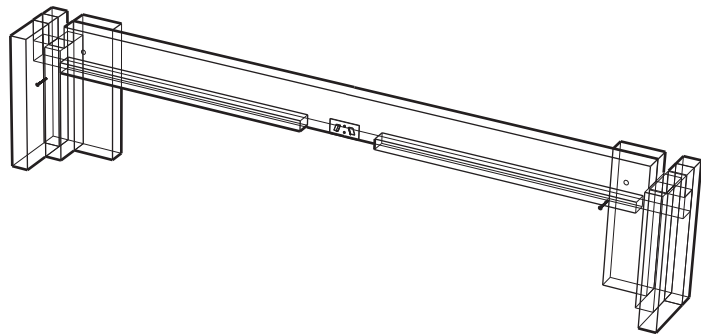


1



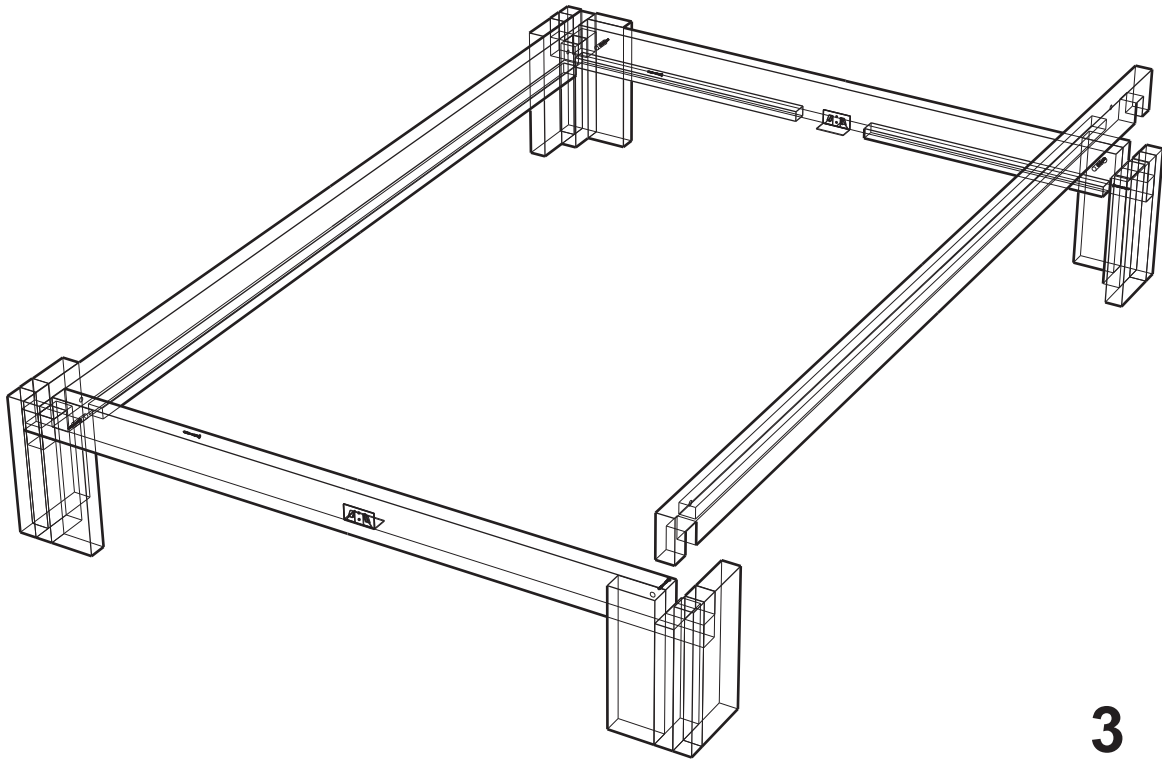
Stellen Sie die Pfosten in den entsprechenden Abständen auf.

Setzen Sie Kopf- und Fußteil in der Aussparung nach oben in die dafür vorgesehenen Öffnungen und verschrauben Sie sie mit den Pfosten.



2

Setzen Sie die Seitenteile mit Öffnung nach unten in die Aussparungen und verschrauben Sie sie gleichfalls.
Auf Wunsch sind die Pfosten mit den Imbusschrauben fixierbar.



Bringen Sie den Verbinder an und setzen Sie die verstellbare Stütze in die Aussparung an seiner Unterseite.
Nun stecken sie die Rückenlehne ein.
Auch diese wird verschraubt - fertig!

