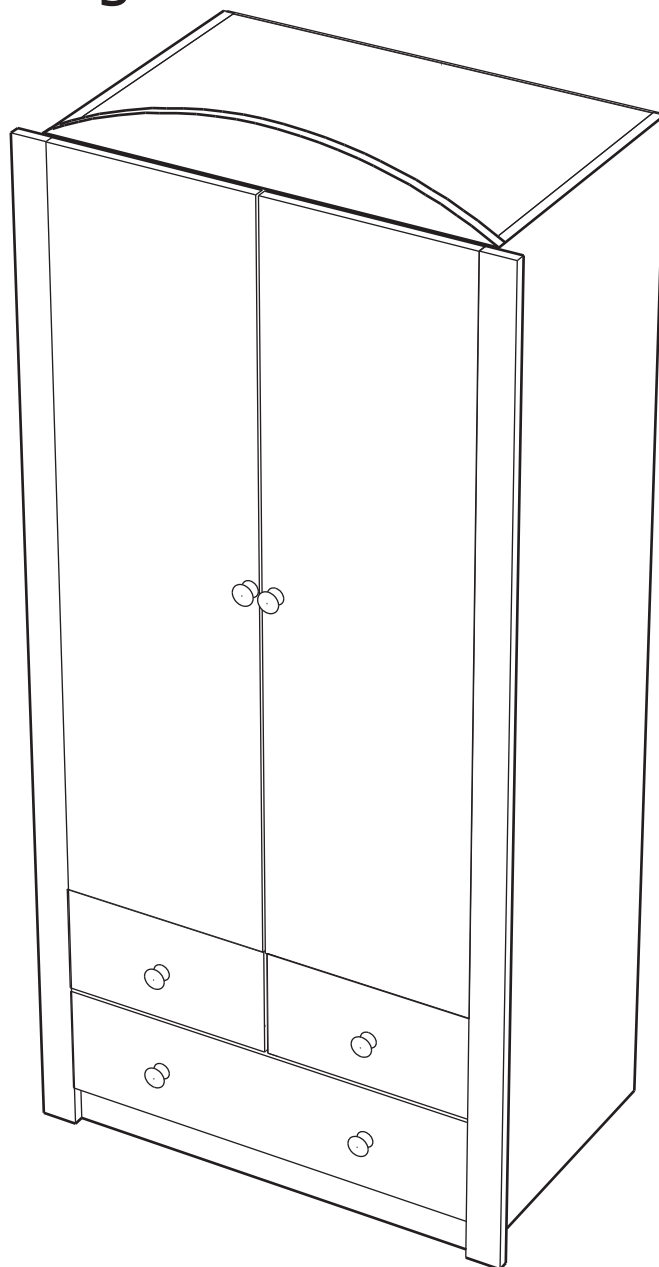


Schrank Lisa

Aufbauanleitung

Art. 7429 00



Haben Sie Fragen?

Die Livipur Möbelberatung ist gerne für Sie da: Montag – Freitag 8 – 20 Uhr, Samstag 9 – 20 Uhr

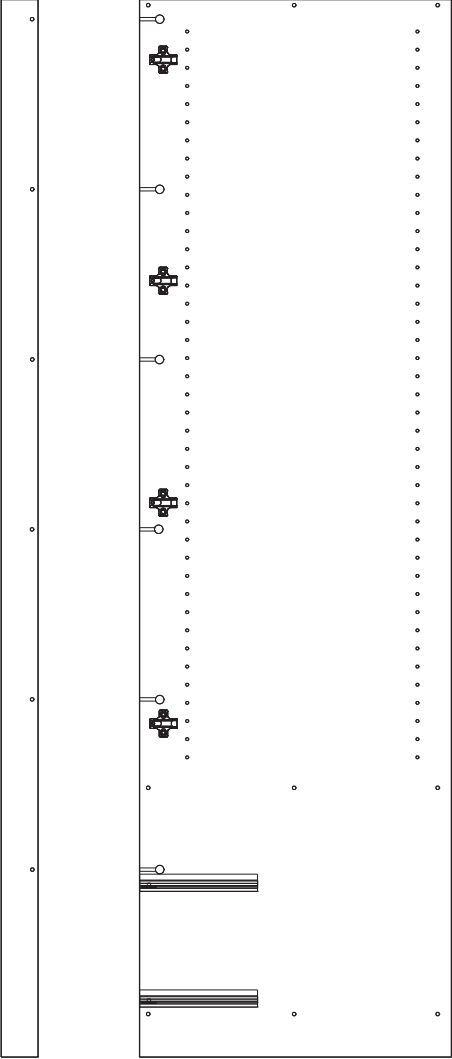
Deutschland: 06172 / 12 14 74

EU Länder: +49 (0) 6172 / 12 14 74

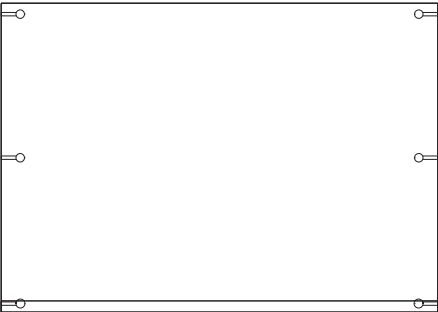
Schweiz: 061 / 703 71 73

Aufbauanleitung

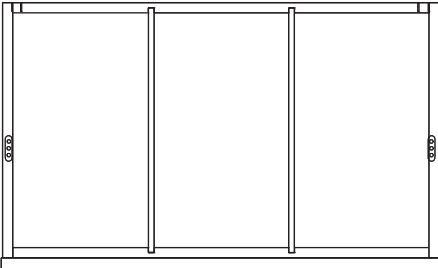
Teile



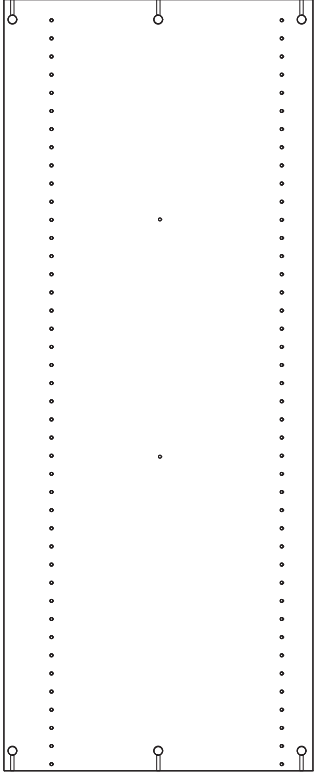
2 x Rahmenteil 2 x Seitenteil



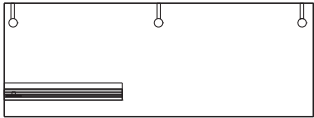
Sockel



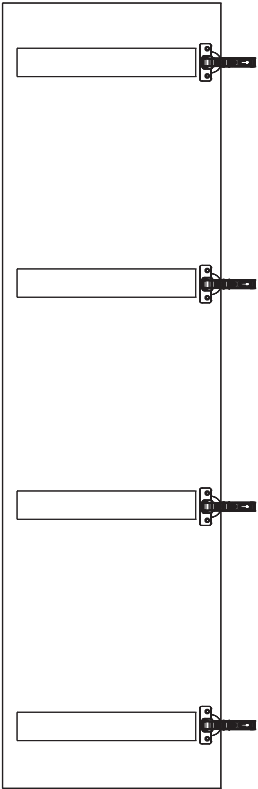
Schublade groß



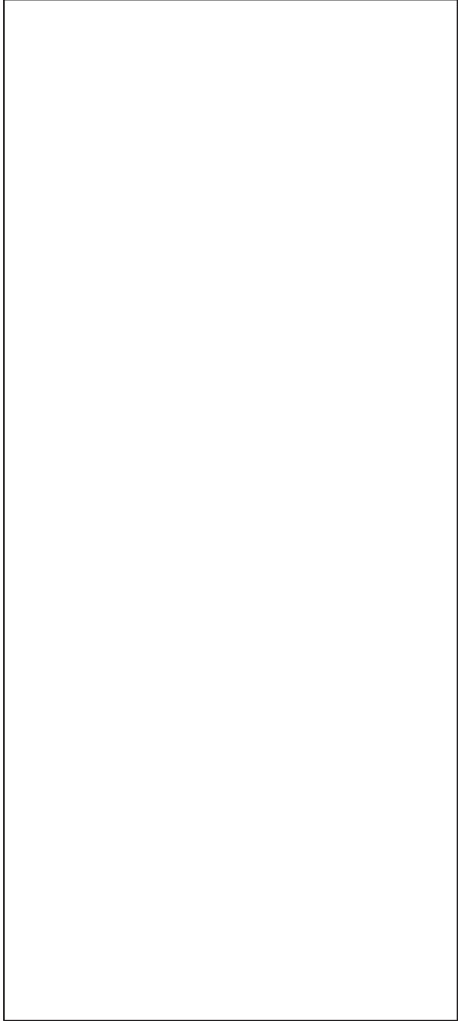
Mittelwand hoch



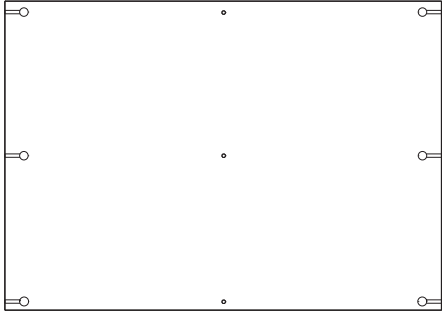
Mittelwand klein



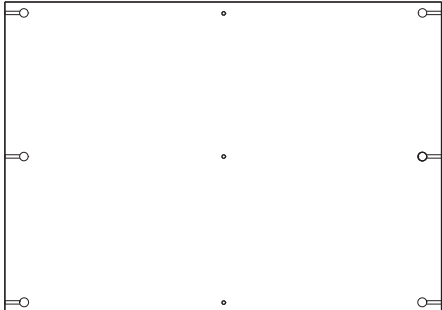
2 x Türen



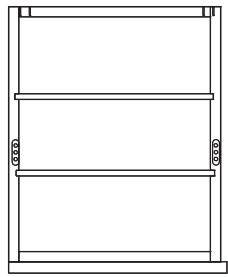
Rückwand



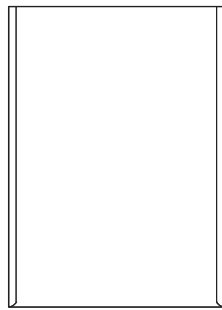
Kopfteil



Mittelboden mit Gewindeeinsätzen unten und oben



2x Schublade klein



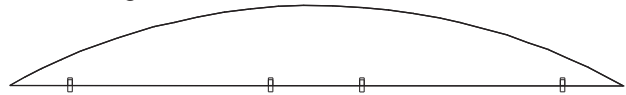
4 x Regalboden



2 x Regalboden klein



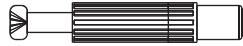
Kleiderstange



Aufsatz



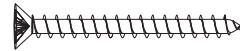
41 x Exzenter



41 x Exzenterdübel



24 x Stifte

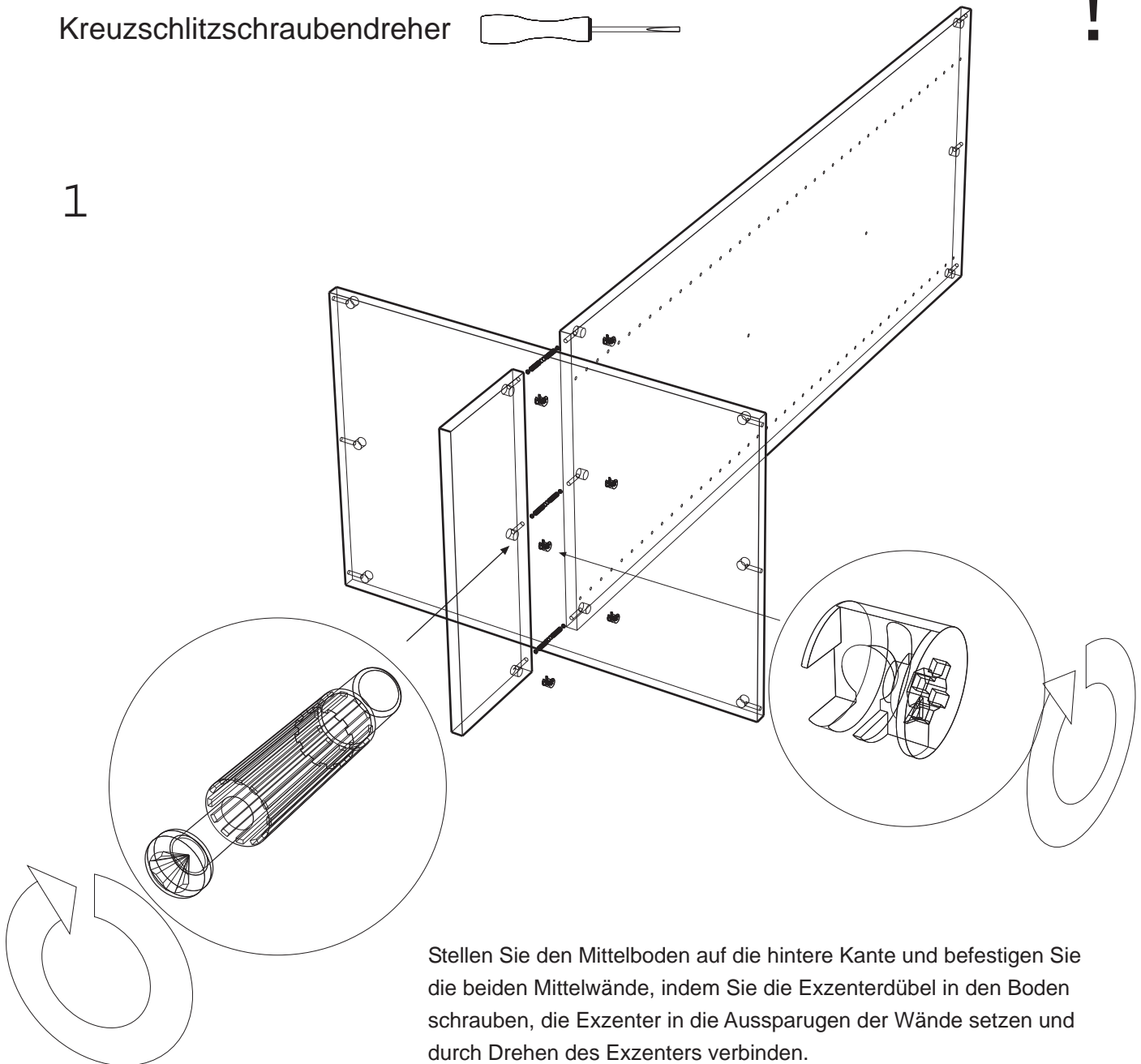


Holzschrauben

Für den Aufbau brauchen Sie einen Aufbaupartner sowie einen Kreuzschlitzschraubendreher

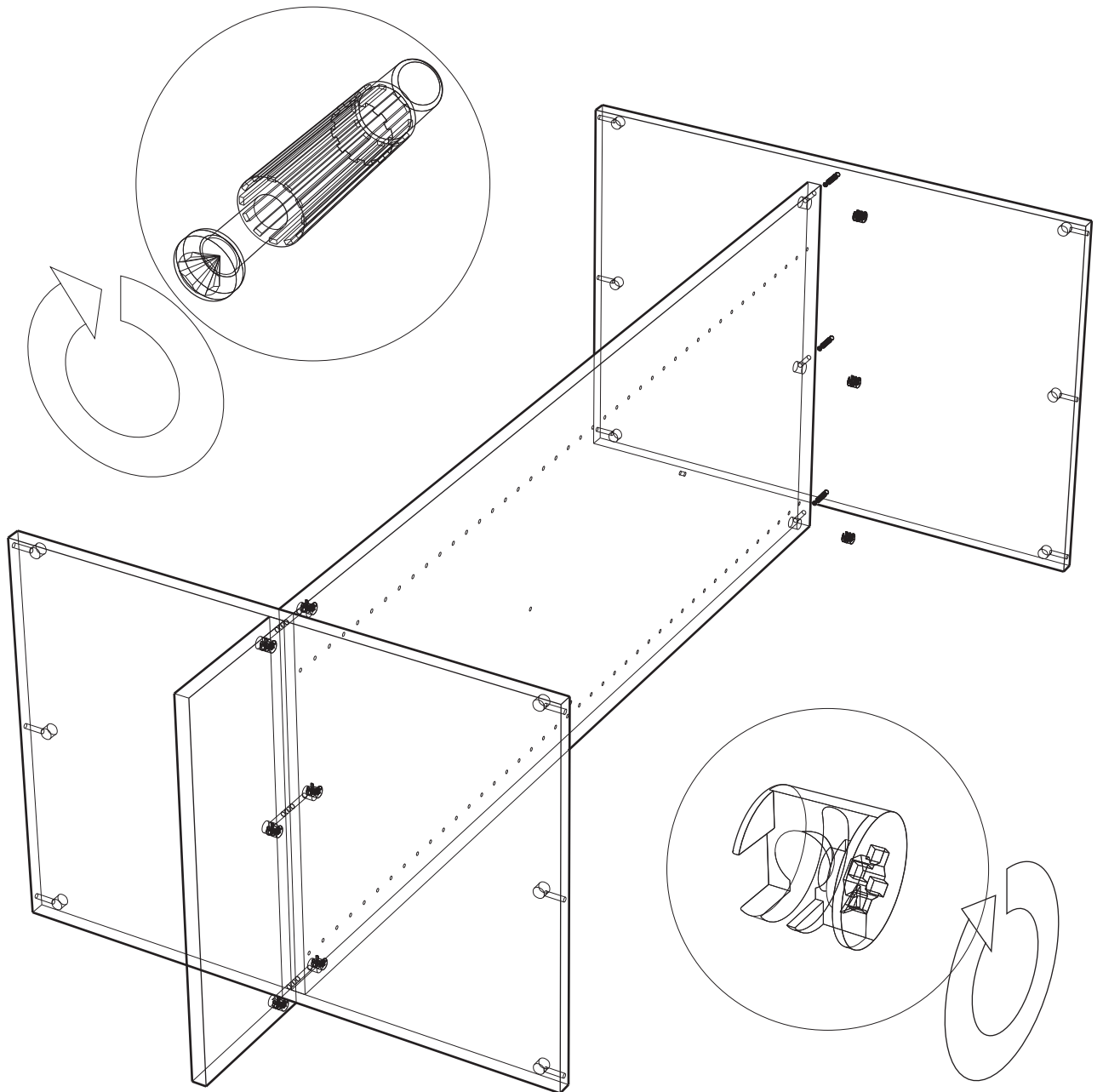


1



Stellen Sie den Mittelboden auf die hintere Kante und befestigen Sie die beiden Mittelwände, indem Sie die Exzenterdübel in den Bodenschrauben, die Exzenter in die Aussparungen der Wände setzen und durch Drehen des Exzenters verbinden.

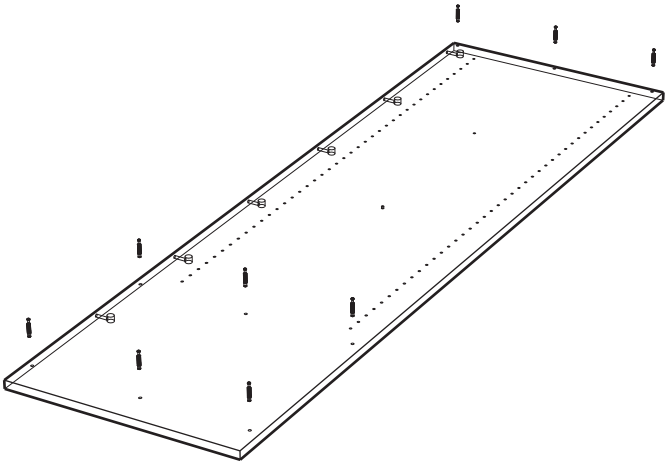
2



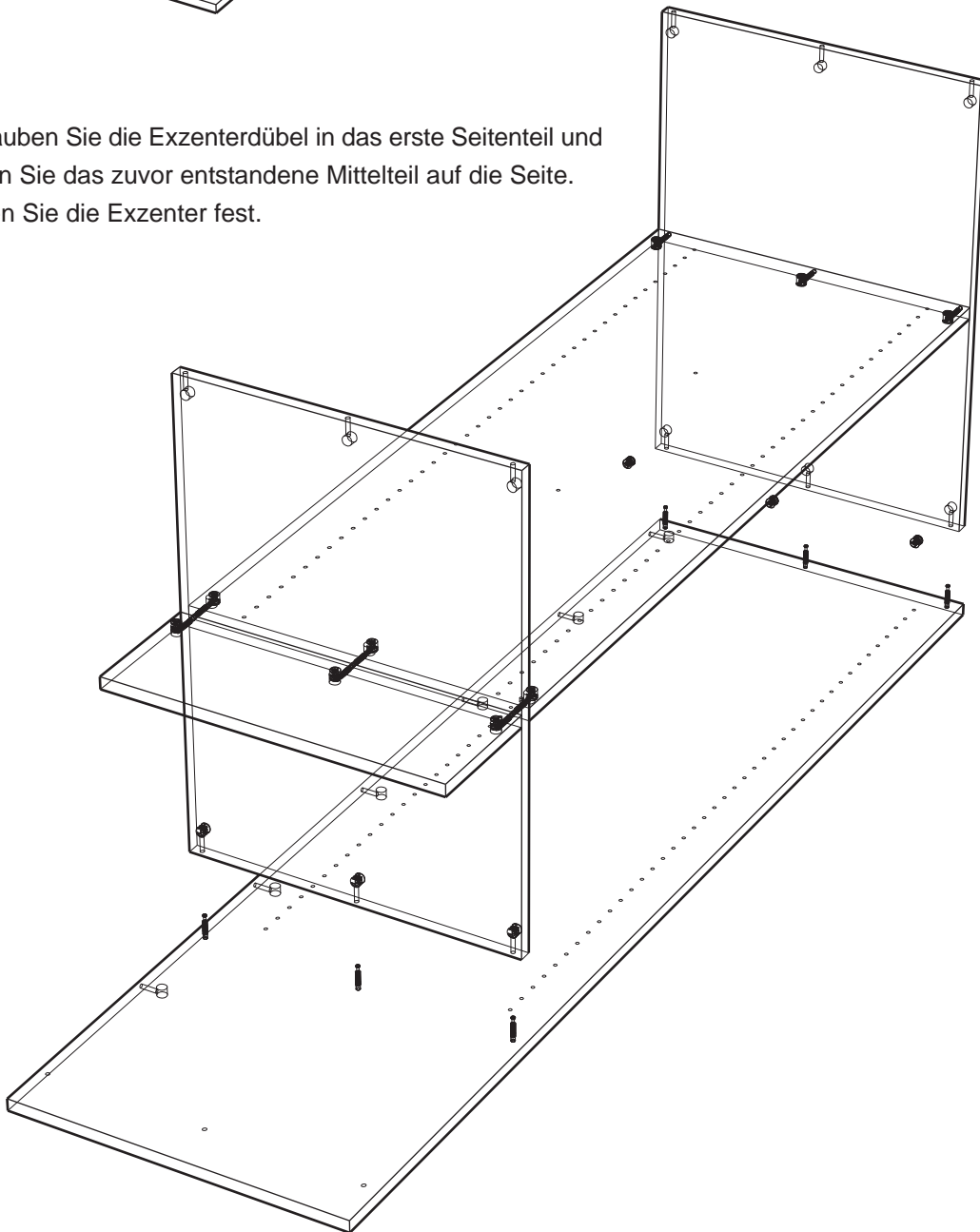
Befestigen Sie in gleicher Weise das Kopfteil

3

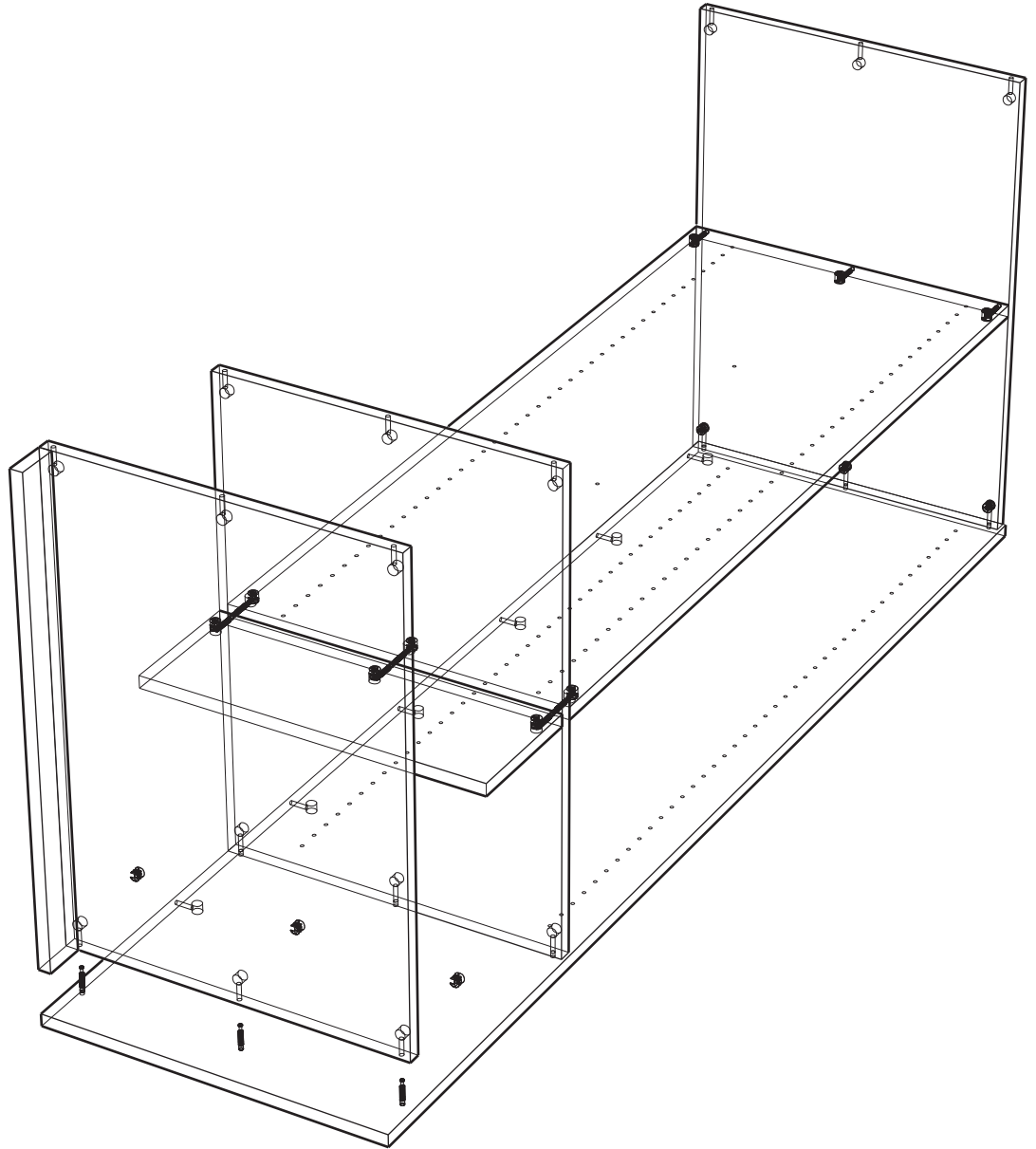
3



Schrauben Sie die Exzenterdübel in das erste Seitenteil und setzen Sie das zuvor entstandene Mittelteil auf die Seite. Ziehen Sie die Exzenter fest.



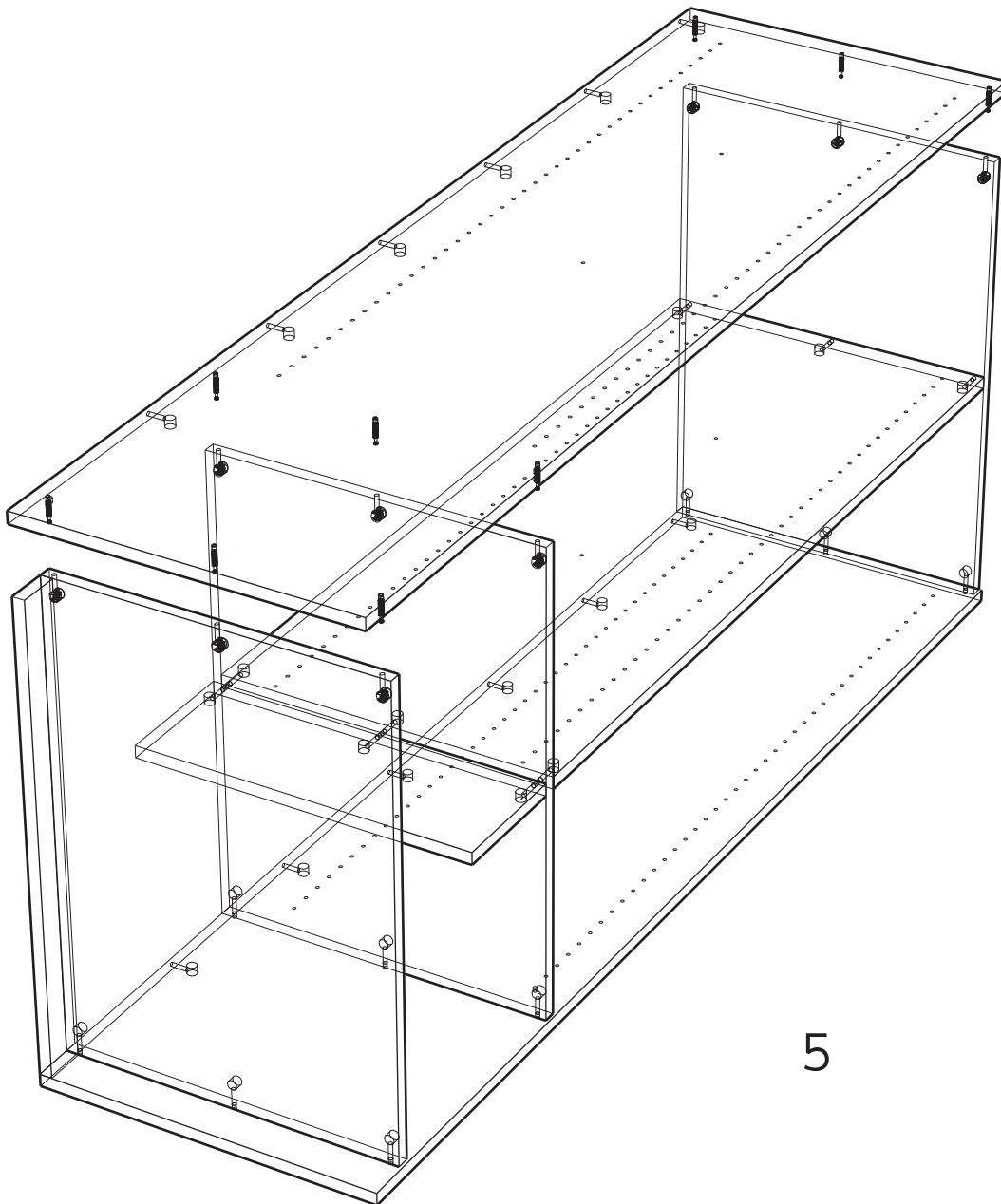
4



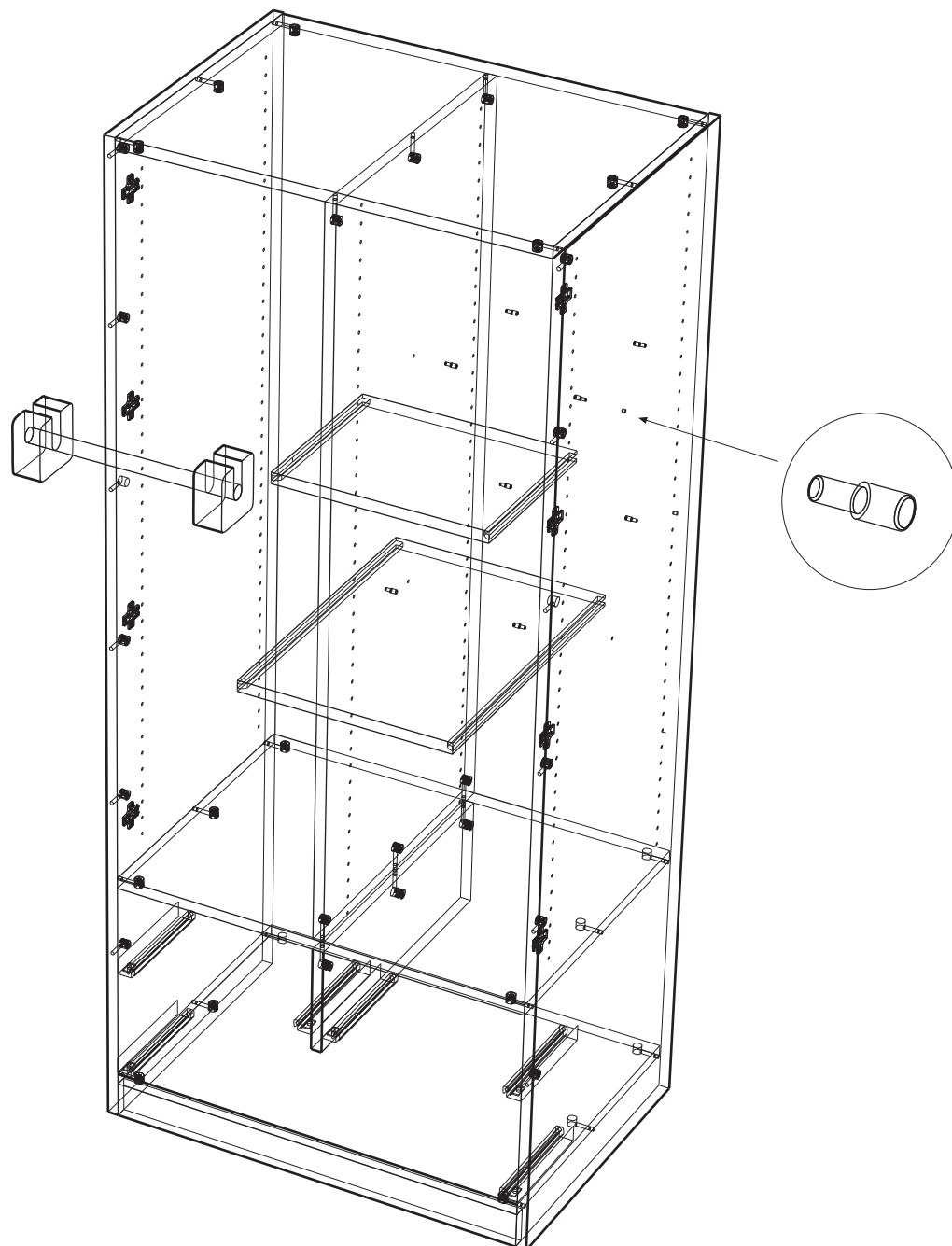
Setzen Sie den Sockel mit den eingefügten Exzentern auf das Seitenteil und befestigen Sie ihn wie die vorigen Teile.

5

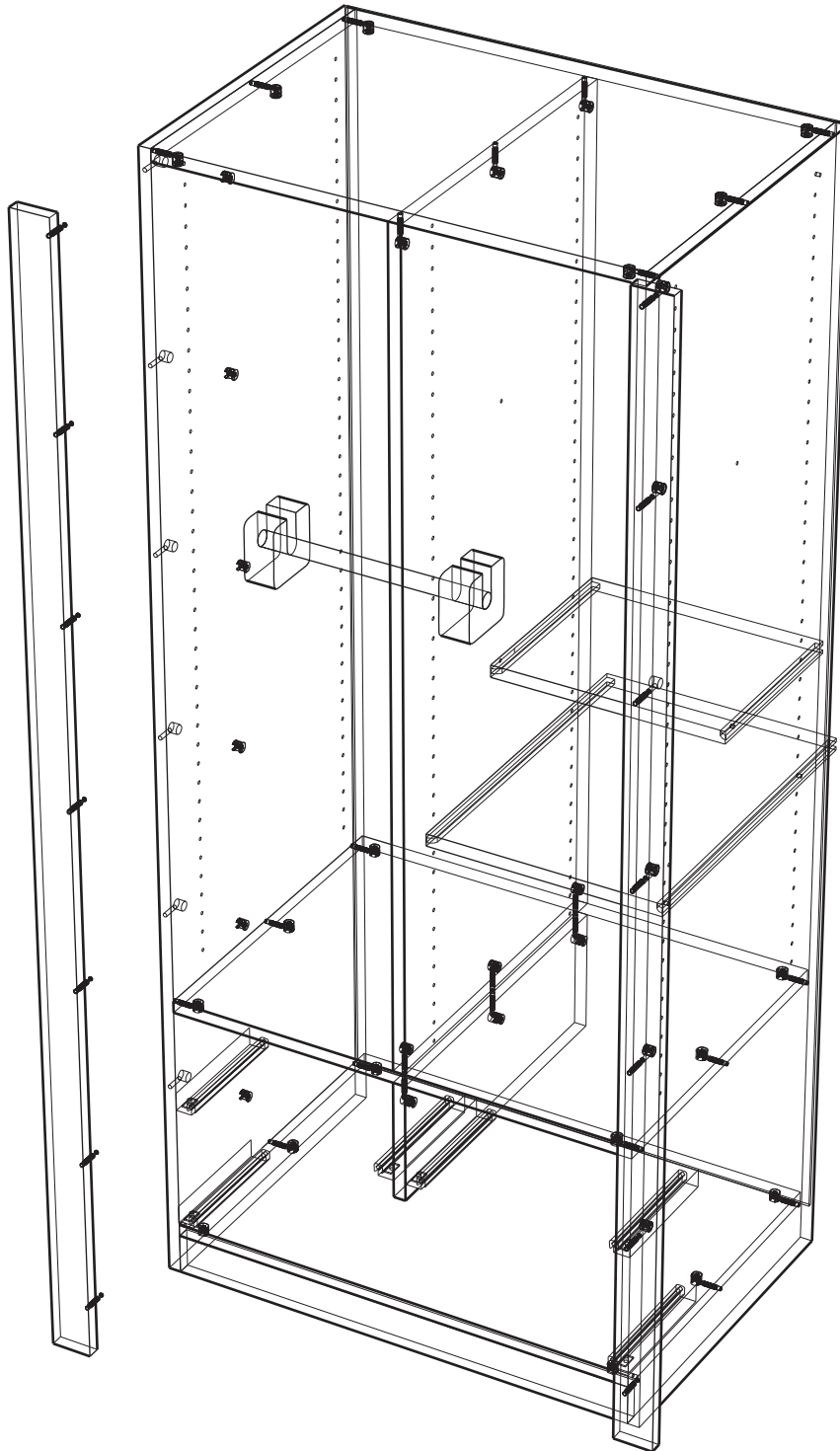
Fügen Sie die Exzenter in die Aussparungen des Mittelteils und setzen Sie das zweite Seitenteil mit den eingeschraubten Exzenterdübeln auf das Mittelteil.
Ziehen Sie die Exzenter an.



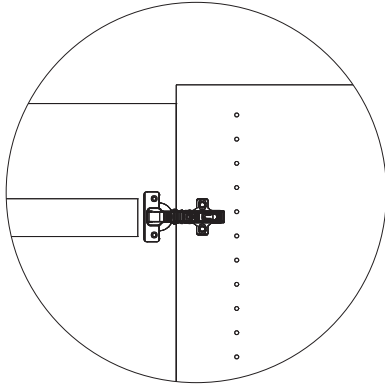
5



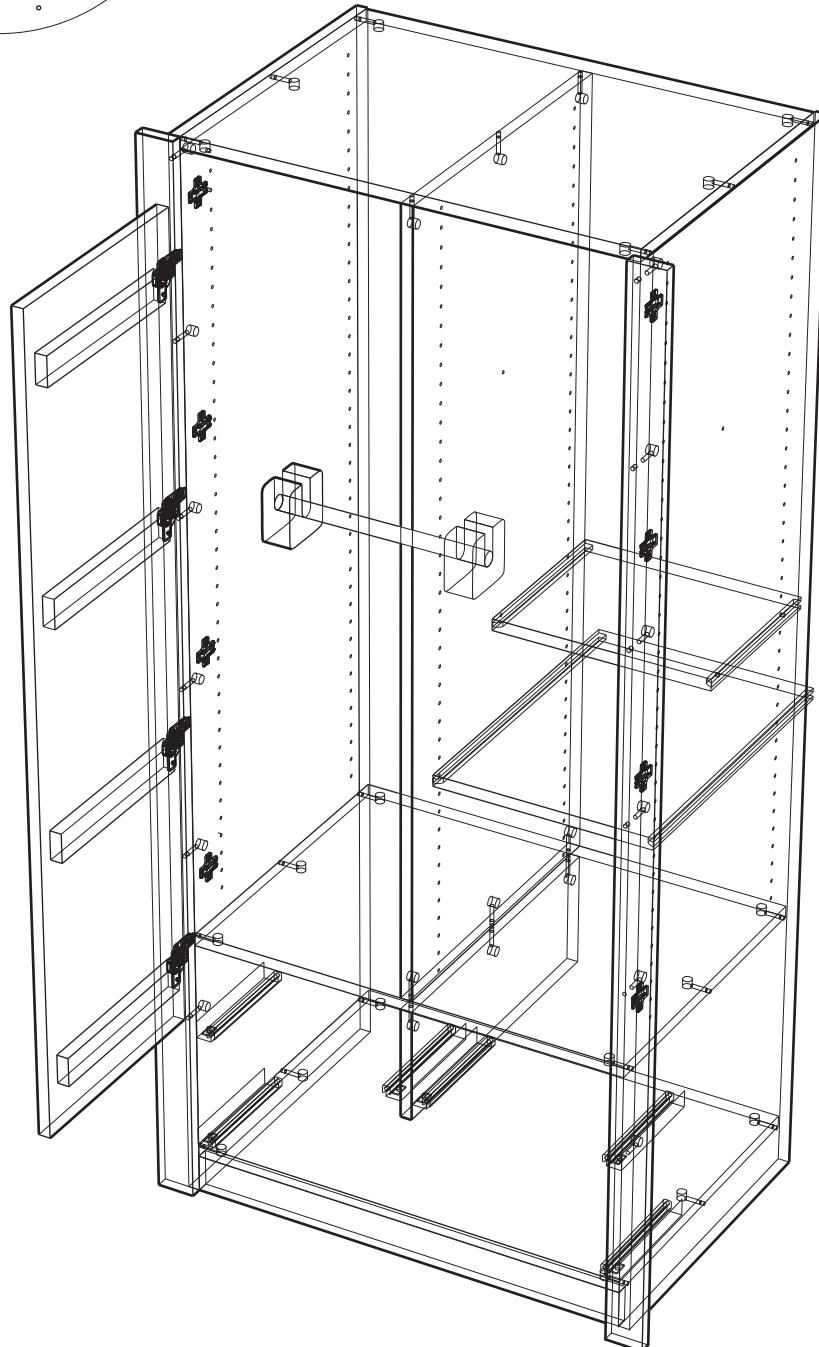
Legen Sie mit den Stiften die Positionen der großen Regalböden fest, schieben Sie sie ein und schrauben Sie die Kleiderstange in der gewünschten Höhe fest.
Die Höhe der kleinen Regalböden, die der Übersichtlichkeit dienen, ist durch die mittigen Löcher festgelegt!

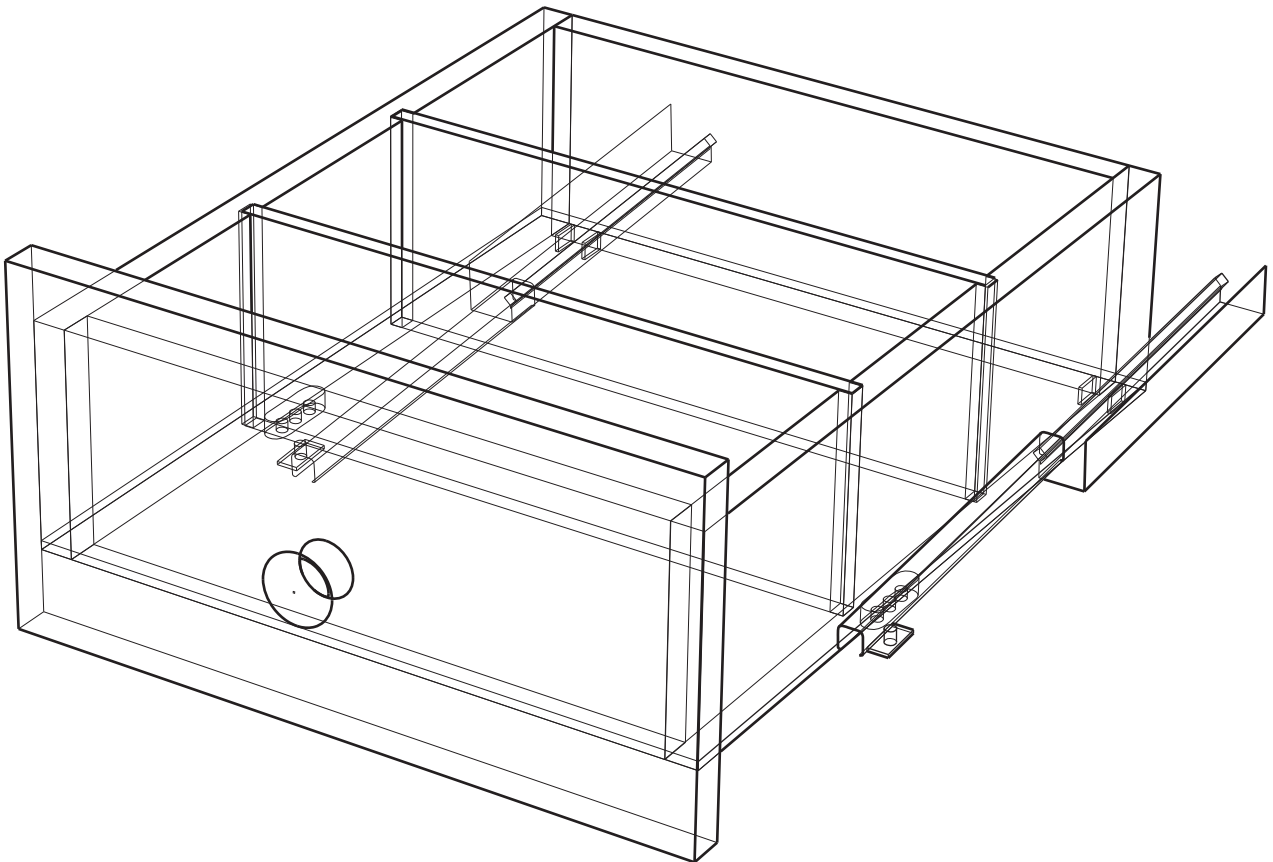
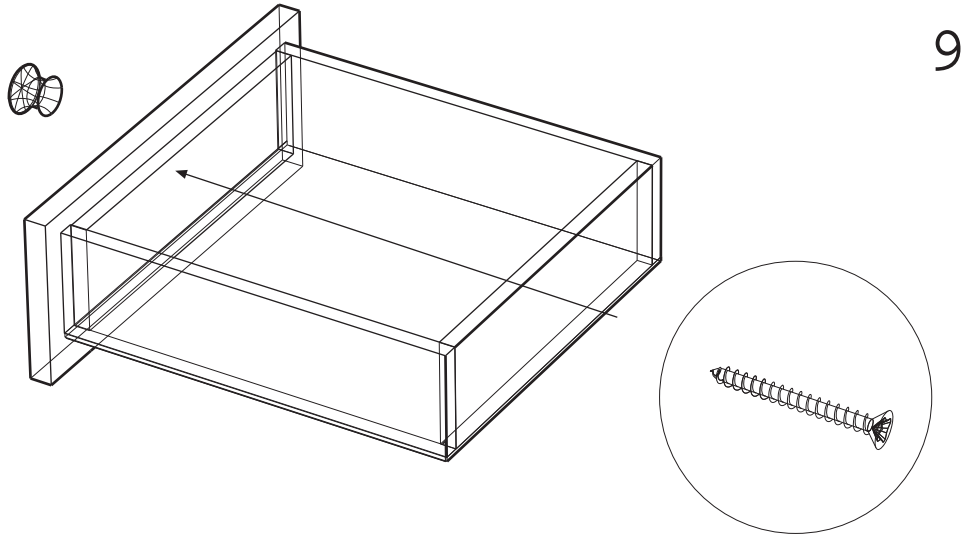


Schrauben Sie die Exzenterdübel in die seitlichen Rahmen, setzen Sie die dazugehörigen Exzenter in die Seitenwände und fügen Sie sie zusammen.
Drehen Sie die Exzenter fest.



Drücken Sie die Scharniere der Türen auf die Verbinderrplatten sehr fest auf.

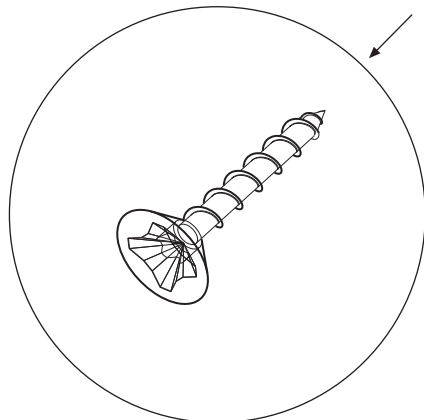
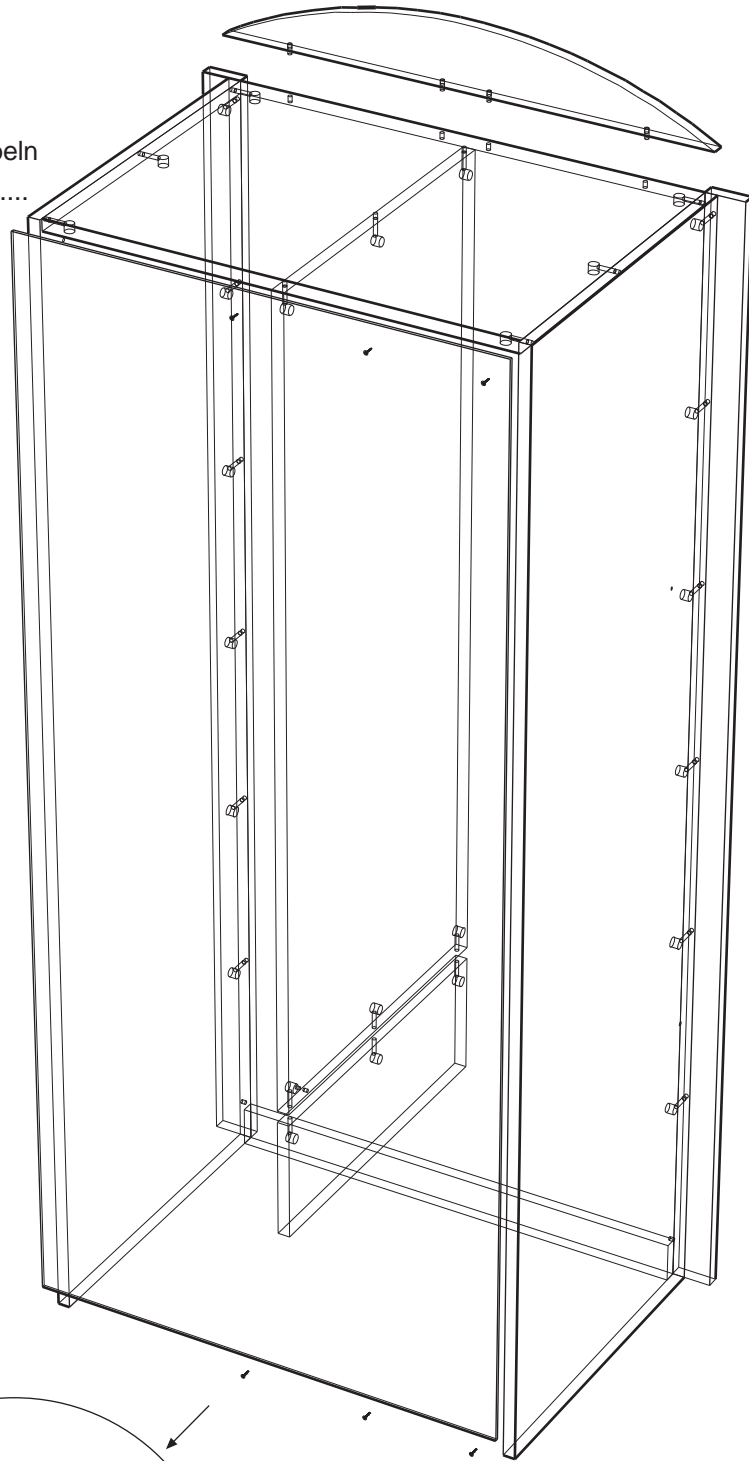




Zum Montieren der Schubladen ziehen Sie die Führungen nach Außen und setzen die Schubladen mit den Verbindern auf die dazugehörigen Stiftplatten der Führungen.

10

Stecken Sie den Aufsatz mit den Dübeln
in die dazugehörigen Aussparungen....



und schrauben Sie die Rückwand mit den feinen
Holzschrauben fest - fertig!