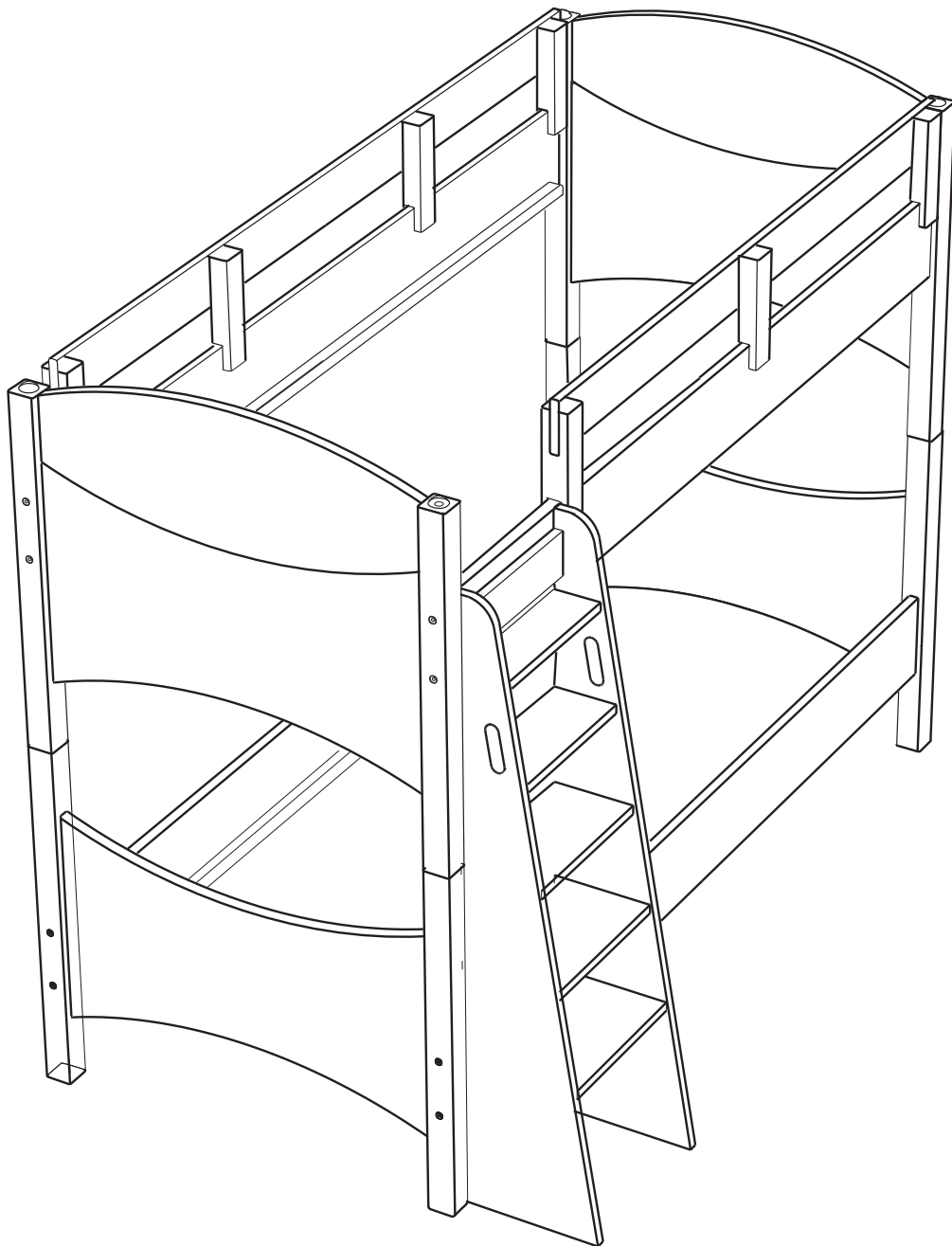


# Lisa



## Aufbauanleitung Set Etagenbett

Art. 499800



Haben Sie Fragen?

**Die Livipur Möbelberatung** ist gerne für Sie da: Montag – Freitag 8 – 20 Uhr, Samstag 9 – 20 Uhr

Deutschland: 06172 / 12 14 74

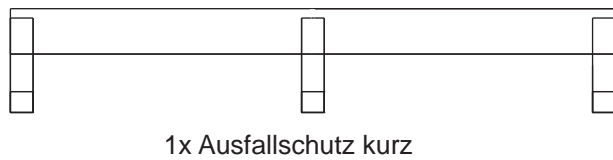
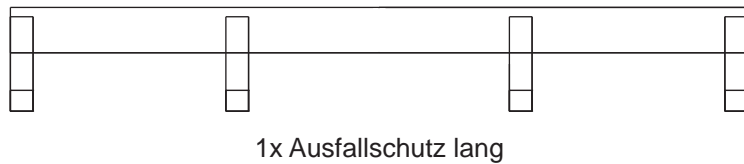
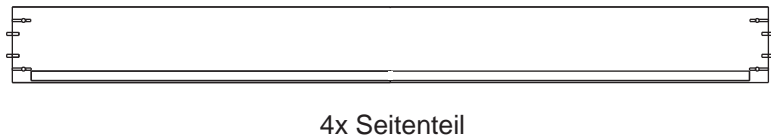
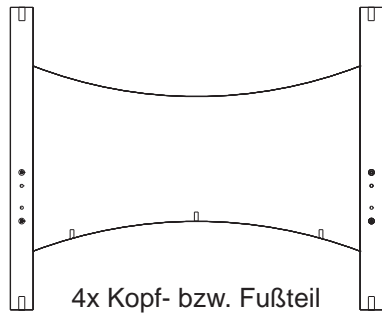
EU Länder: +49 (0) 6172 / 12 14 74

Schweiz: 061 / 703 71 73

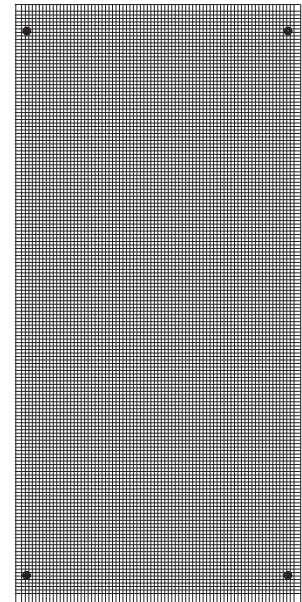
# Aufbauanleitung Etagenbett Lisa

Art. 499800

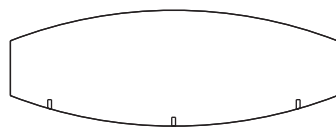
## Teile Etagenbett Lisa



2x Lattenrost



2x Ausfallschutz Ellipse



6x Ellipsendübel

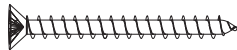
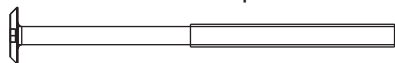


4x Verbindungsstifte



4x Abdeckkappen

16x Flachkopfschraube

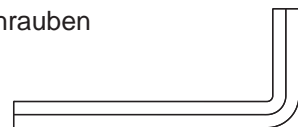


Kreuzschlitzschrauben



16x Quermutterbolzen

1 Imbusschlüssel

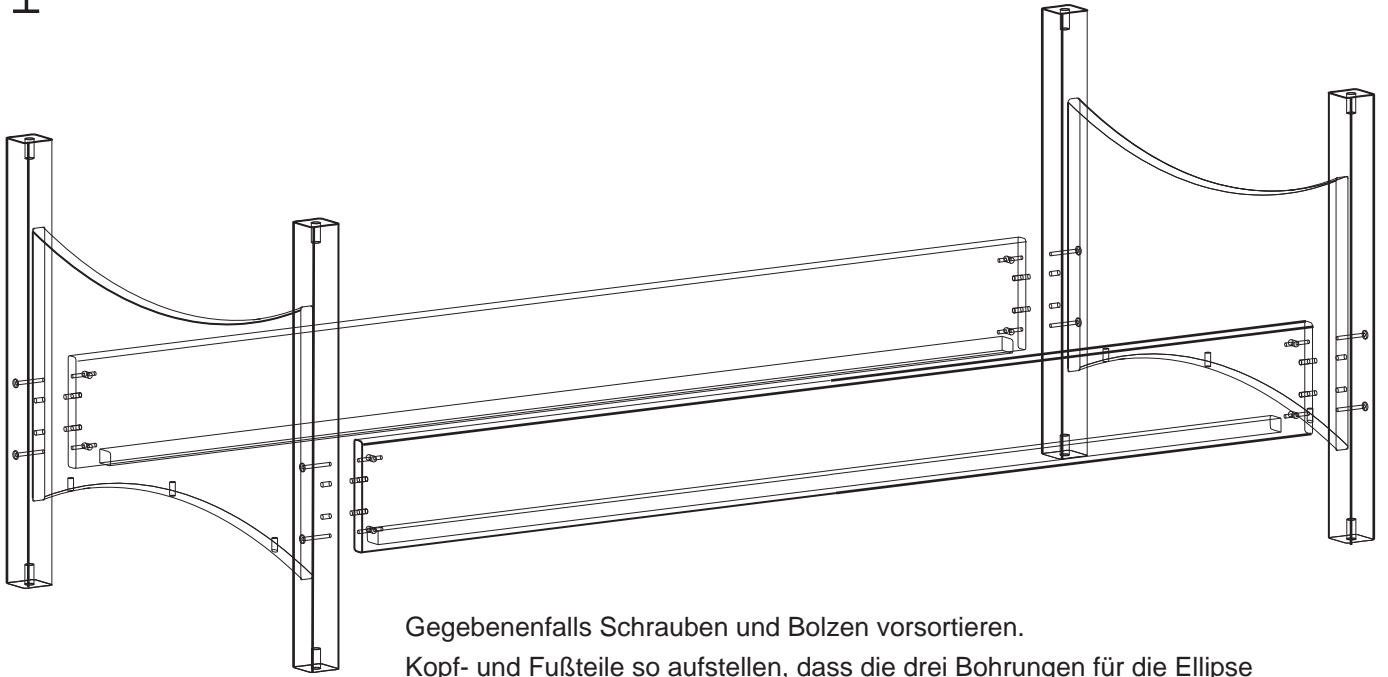


! Mit einem Aufbaupartner geht's leichter

■ Für den Aufbau brauchen Sie einen Schlitzschraubendreher

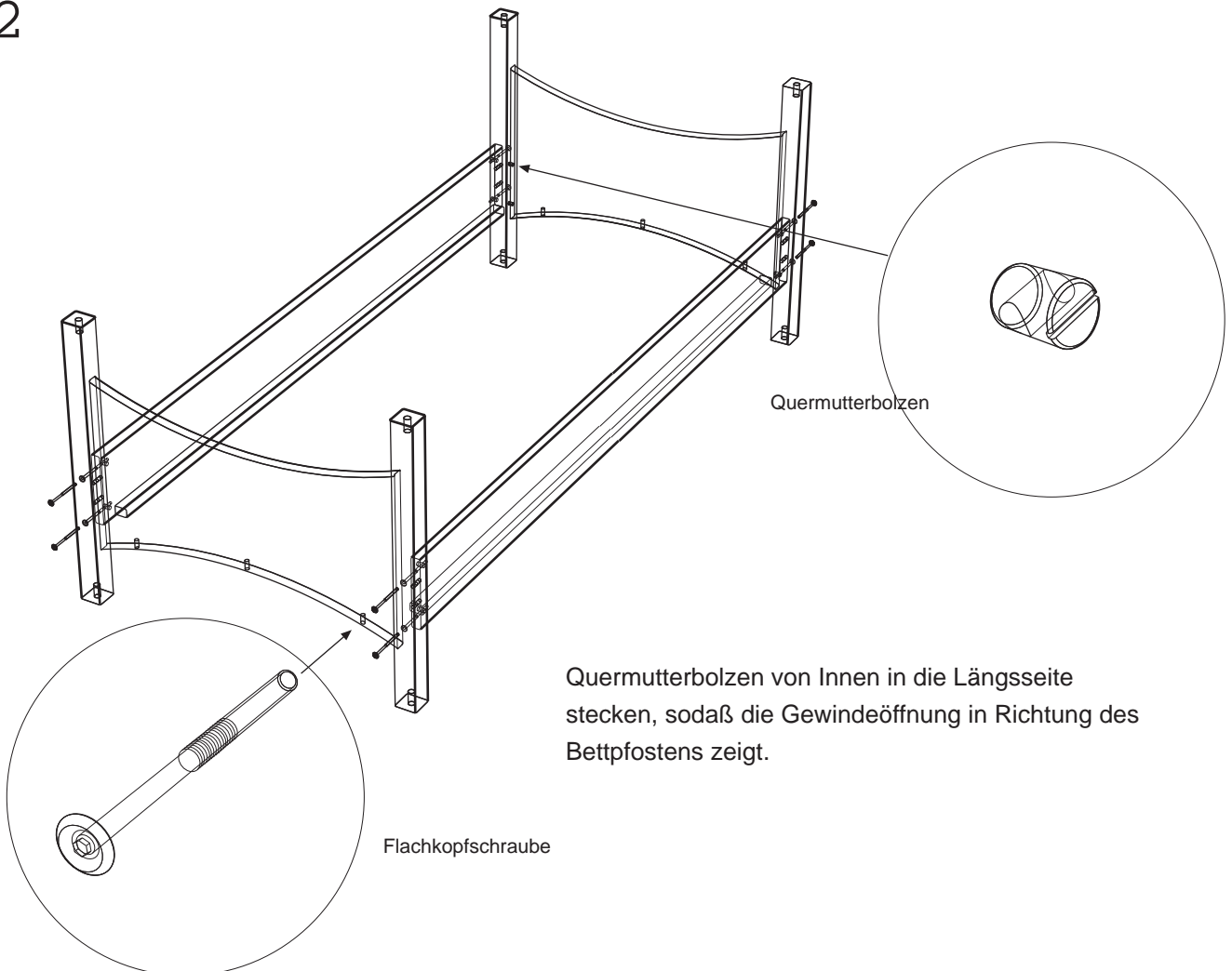


1



Gegebenenfalls Schrauben und Bolzen vorsortieren.  
Kopf- und Fußteile so aufstellen, dass die drei Bohrungen für die Ellipse nach unten zeigen.  
Vormontierte Dübel der Längsseiten in die dafür vorgesehenen Bohrungen der Bettpfosten stecken

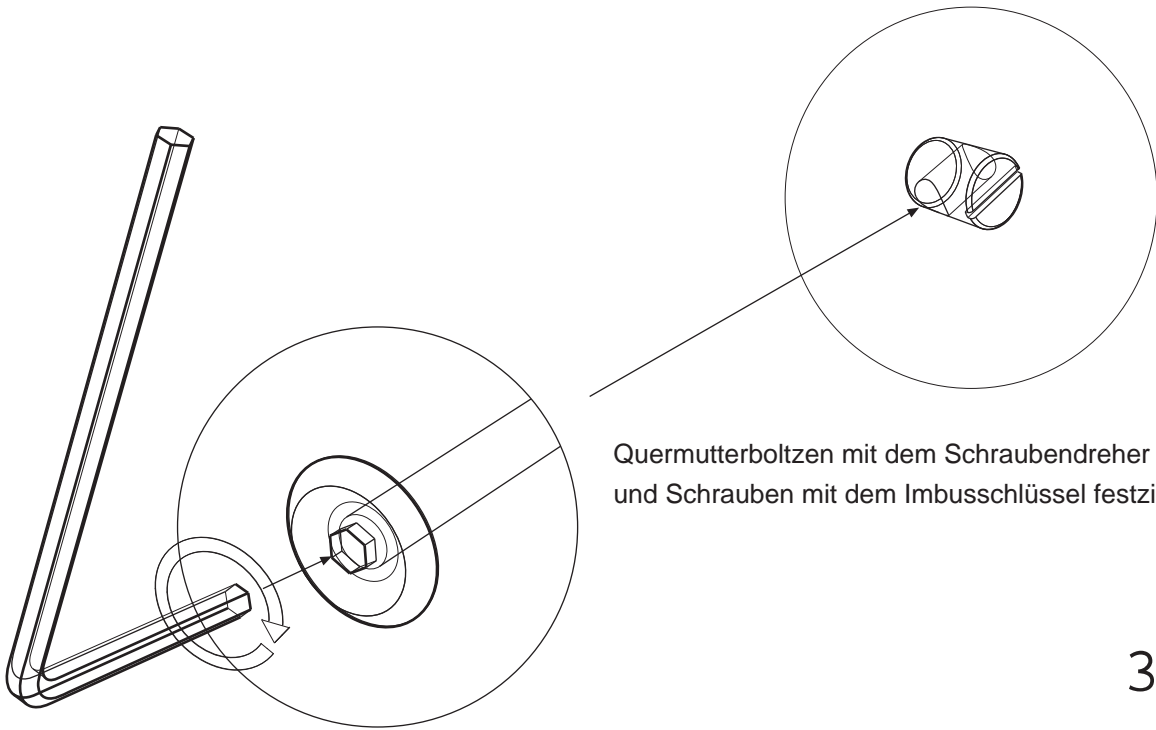
2



Quermutterbolzen

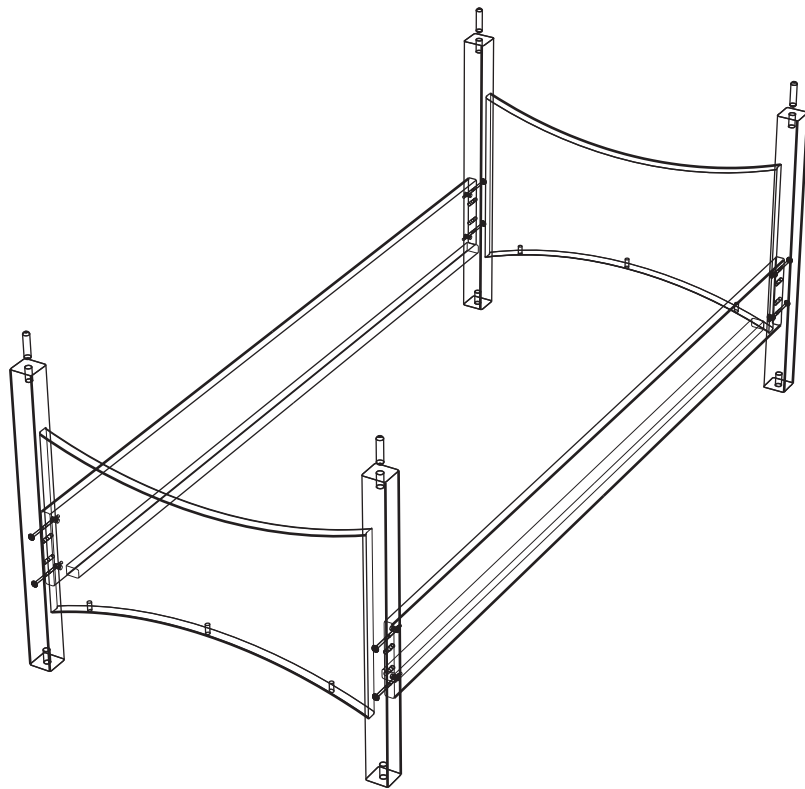
Quermutterbolzen von Innen in die Längsseite stecken, sodaß die Gewindeöffnung in Richtung des Bettpfostens zeigt.

Flachkopfschraube



Quermutterbolzen mit dem Schraubendreher ausrichten und Schrauben mit dem Imbusschlüssel festziehen.

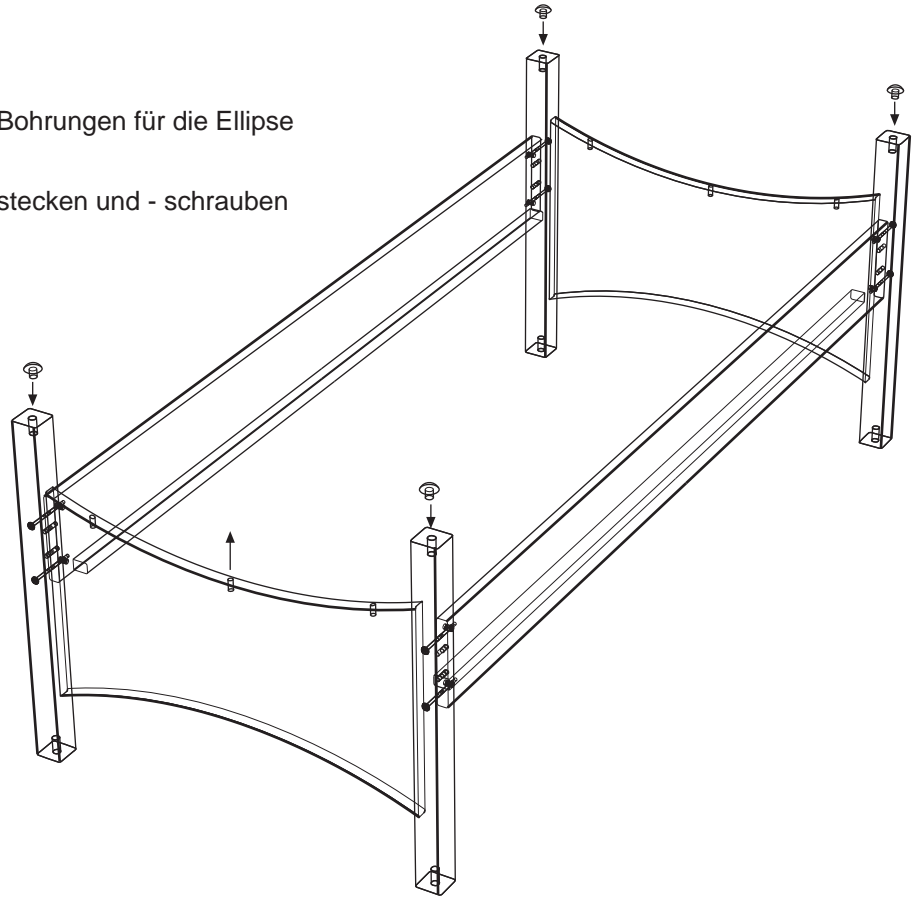
4



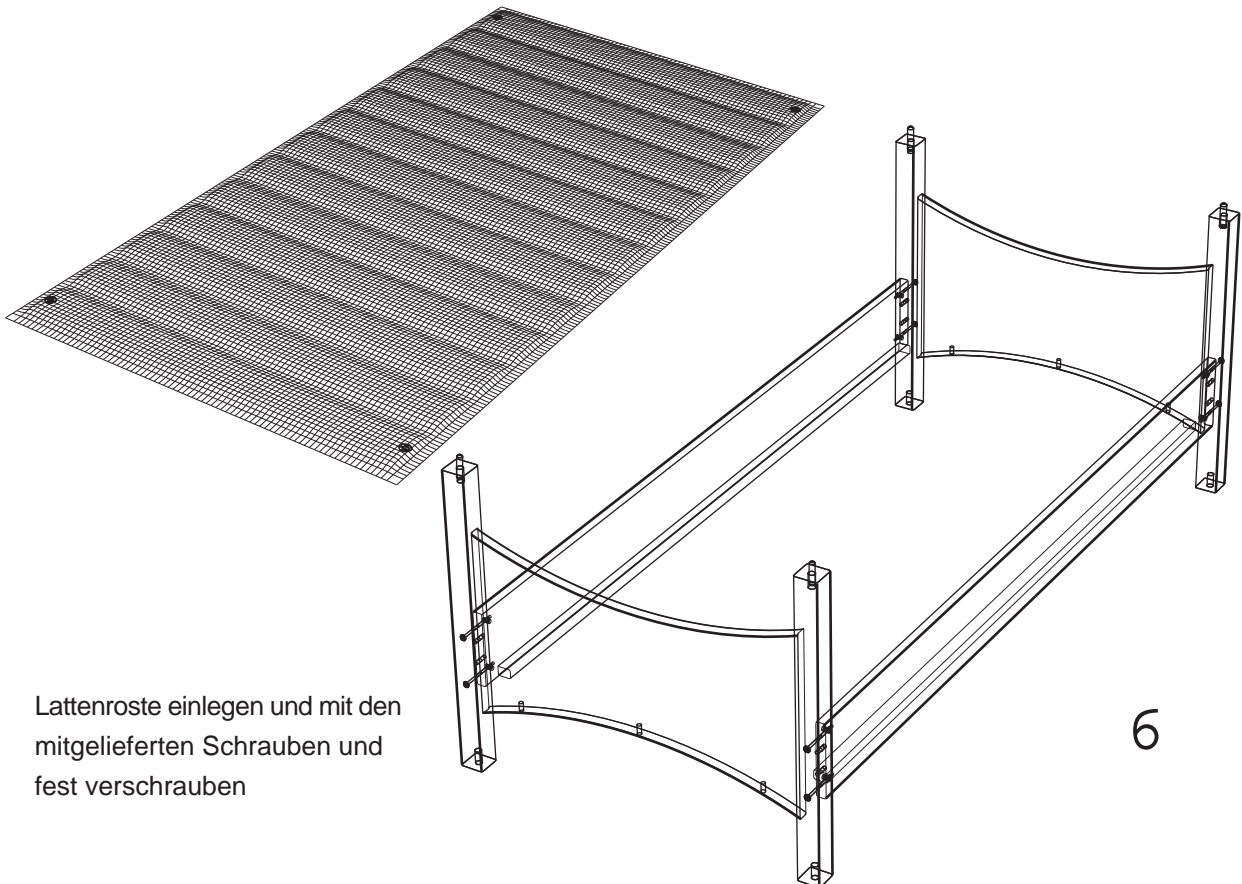
Verbindungsstifte einsetzen

2. Bett so aufstellen, dass die Bohrungen für die Ellipse nach oben ! zeigen.

Wie das erste Bett zusammenstecken und -schrauben  
Abdeckkappen anbringen



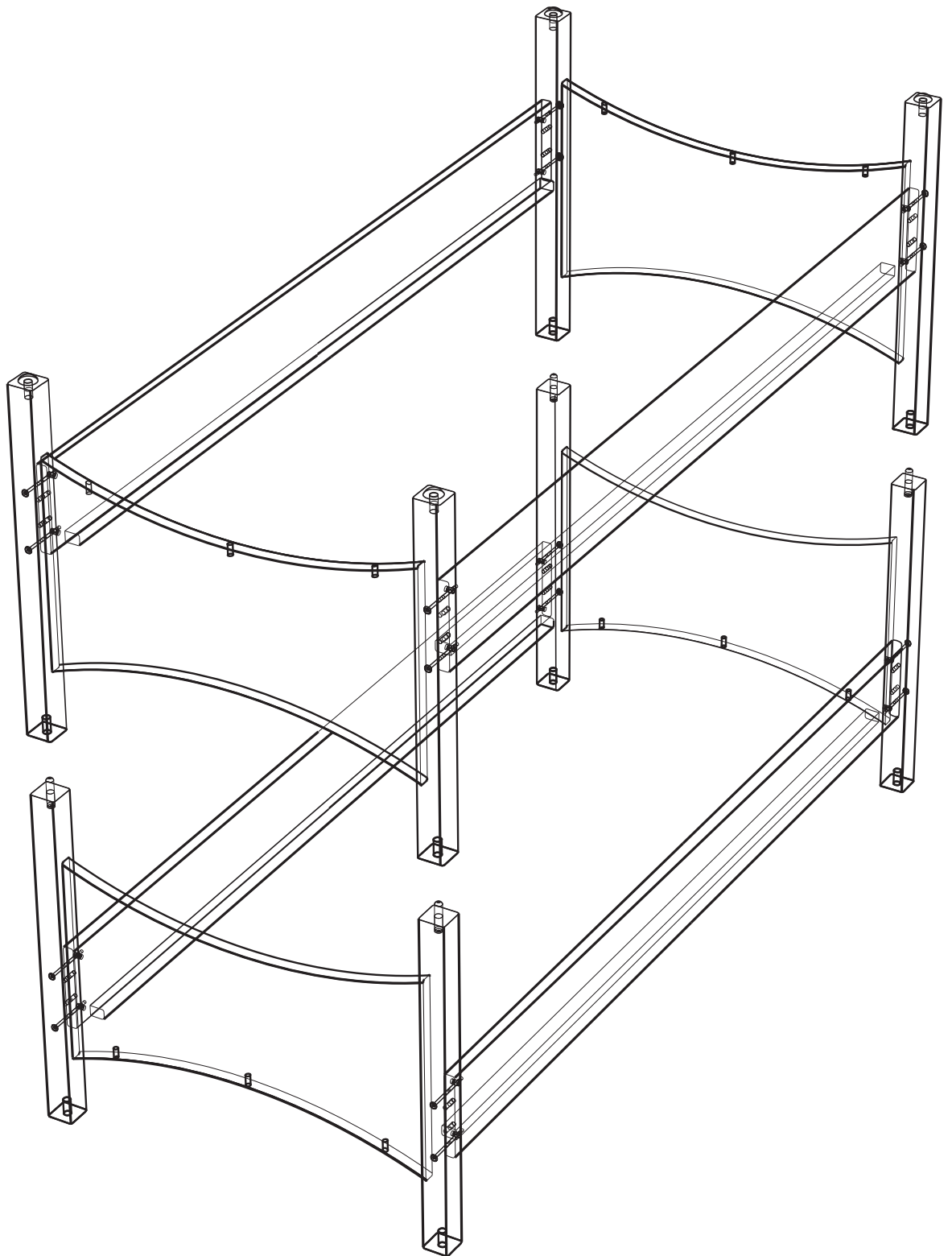
5



Lattenroste einlegen und mit den  
mitgelieferten Schrauben und  
fest verschrauben

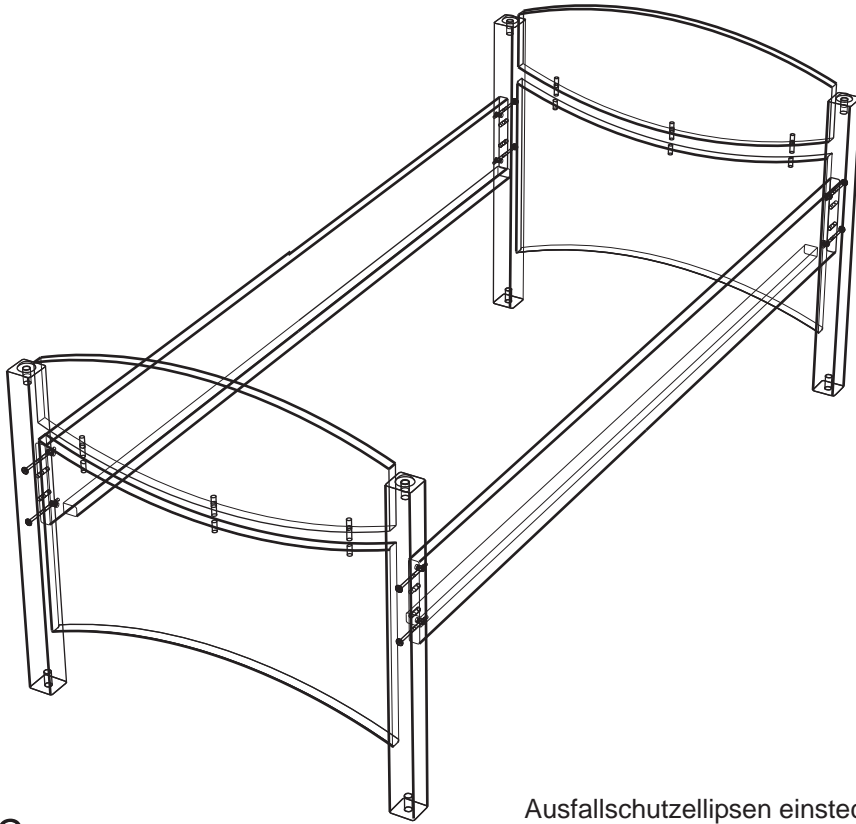
6

7



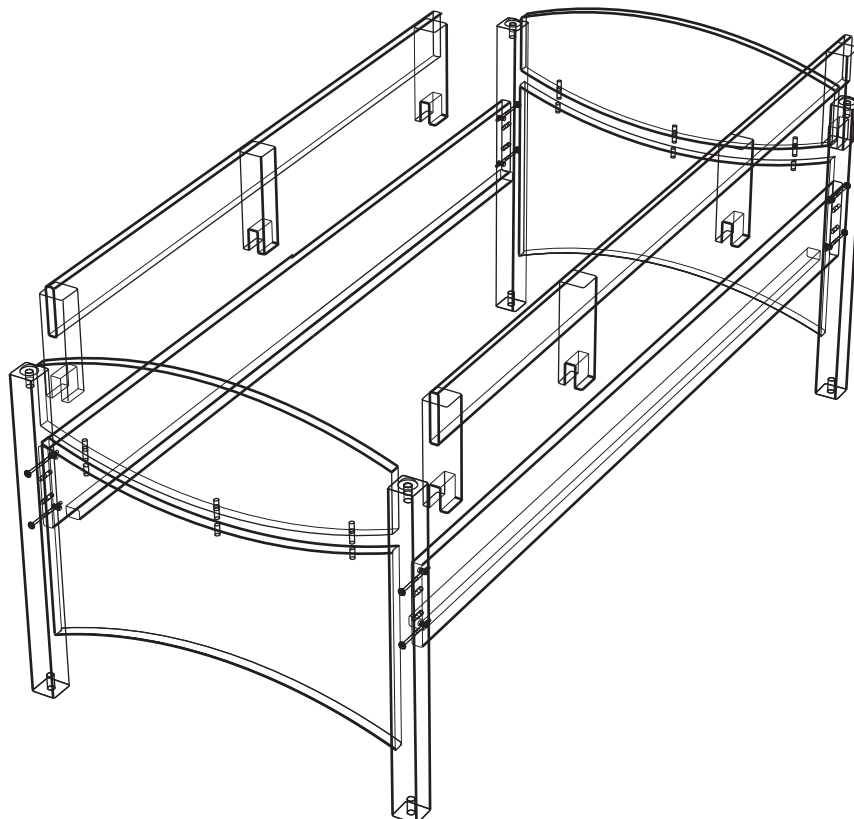
Betten aufeinander stellen

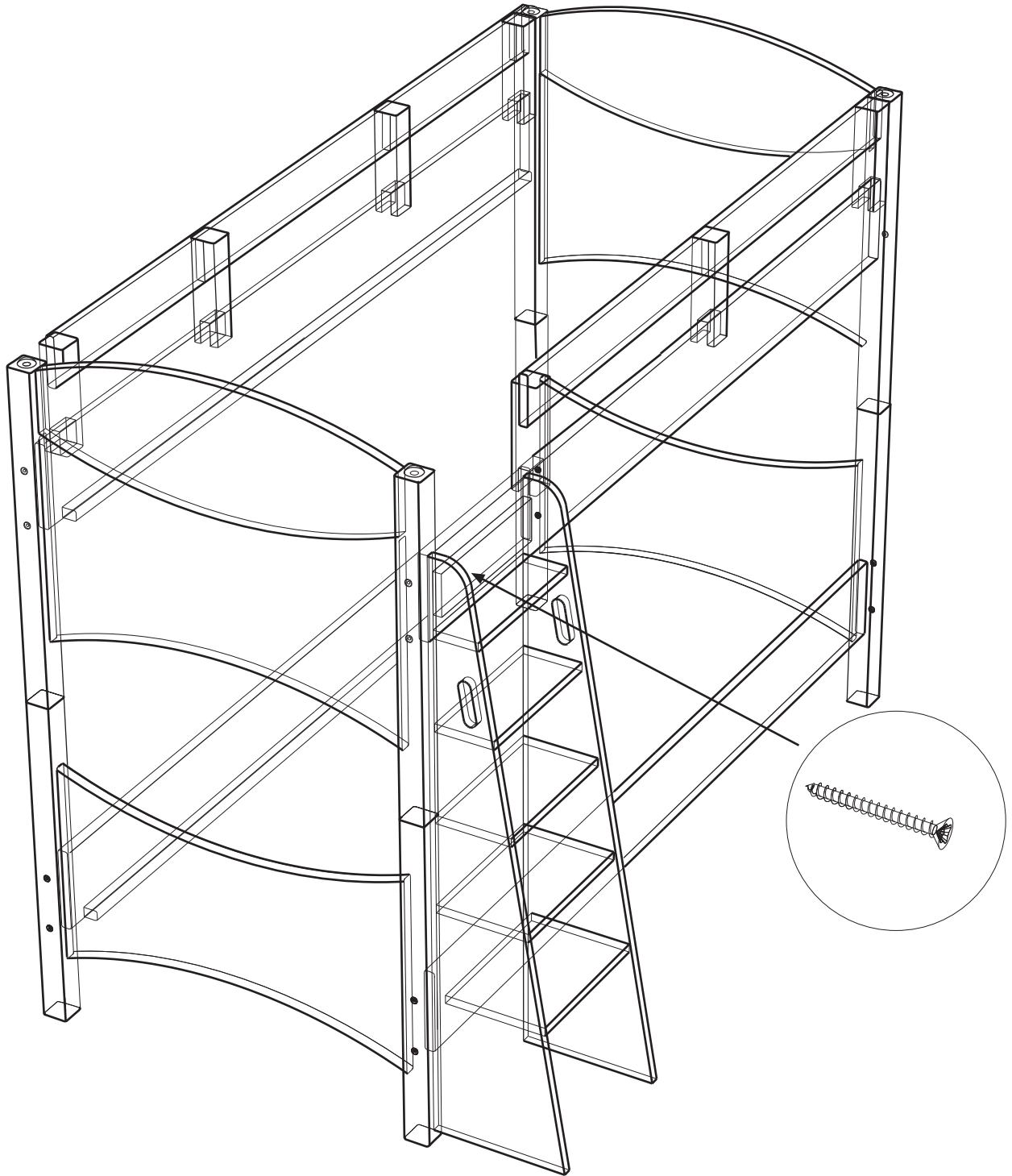
5



8

Ausfallschutzellipsen einstecken und seitlichen Ausfallschutz entsprechend der von Ihnen gewünschten Position der Leiter am oberen Bett anschrauben





Leiter anschrauben - fertig!