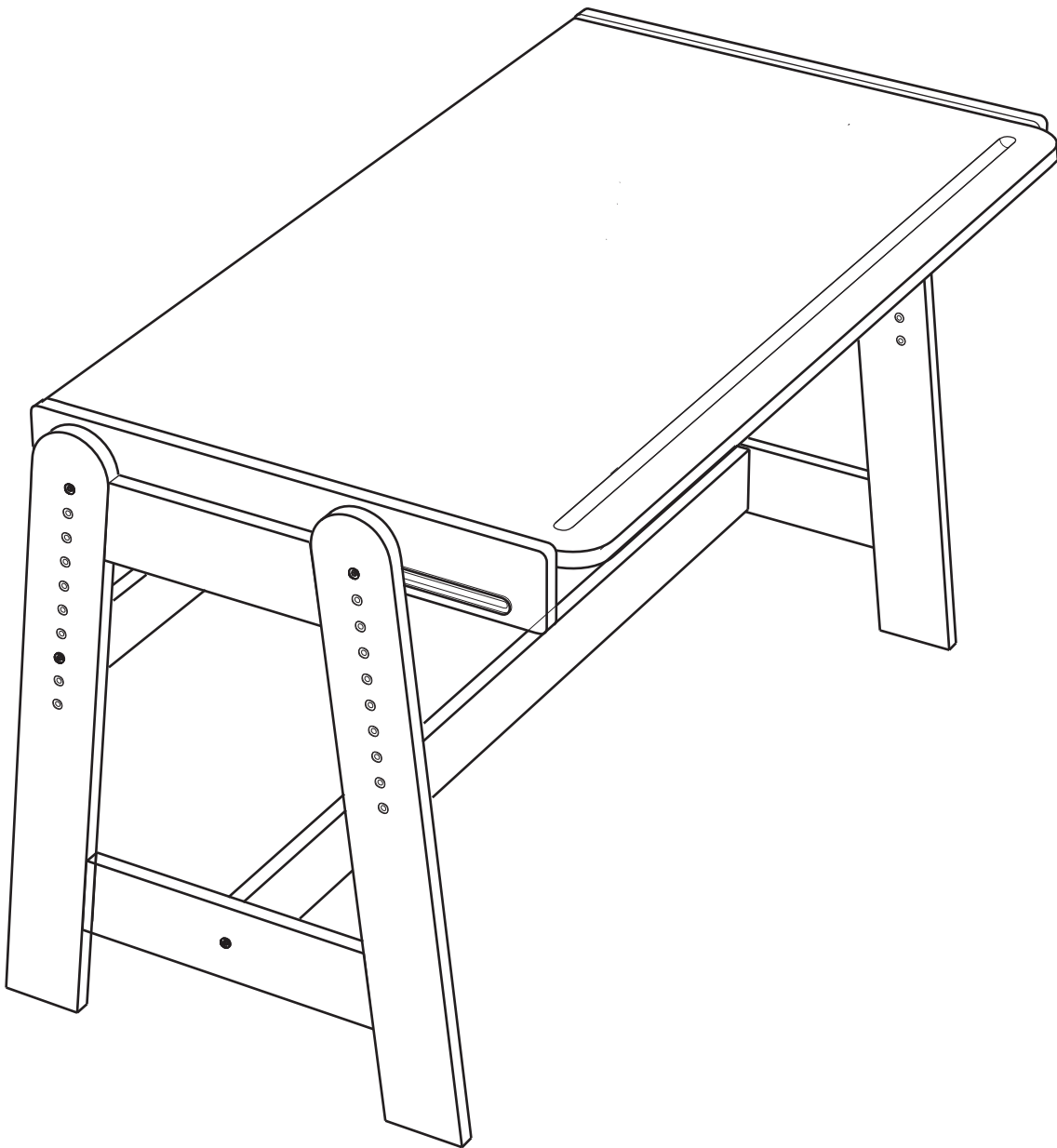


Emilia

Aufbauanleitung Schreibtisch

Art.11552 00



Haben Sie Fragen?

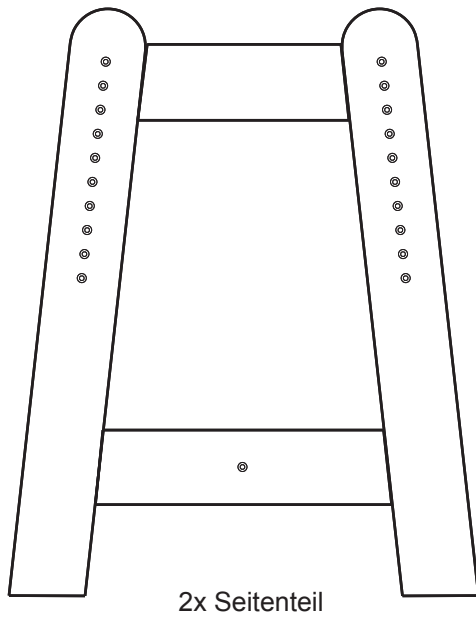
Die Livipur Möbelberatung ist gerne für Sie da: Montag – Freitag 8 – 20 Uhr, Samstag 9 – 20 Uhr

Deutschland: 06172 / 12 14 74

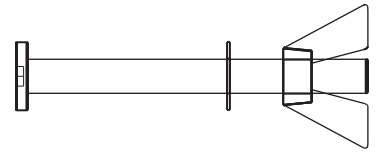
EU Länder: +49 (0) 6172 / 12 14 74

Schweiz: 061 / 703 71 73

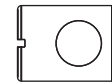
Aufbauanleitung Schreibtisch Emilia



4x Flügelmutter
Schraube und Scheibe



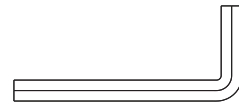
4x Quermutterbolzen



4x Flachkopfschraube



Imbusschlüssel



Tischplatte




oberer Holm 8 cm



unterer Holm 9 cm



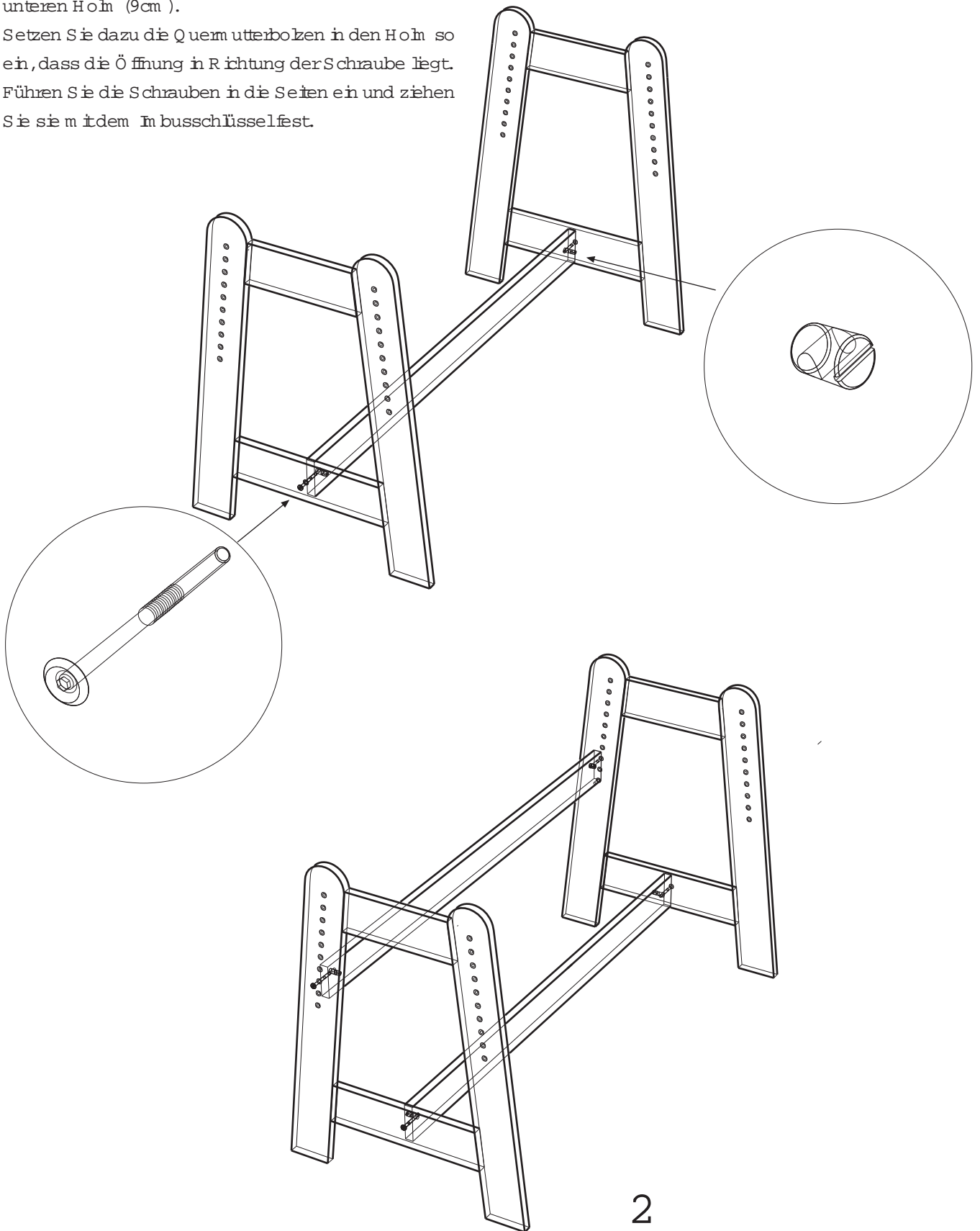
Rollstopp

- ! Mit einem Aufbaupartner geht's leichter.
- Für den Aufbau brauchen Sie einen Schlitzschraubendreher 

Verbinden Sie die beiden Seitenteile zunächst mit dem unteren Holz (9cm).

Setzen Sie dazu die Querverbolzen in den Holz so ein, dass die Öffnung in Richtung der Schraube liegt. Führen Sie die Schrauben in die Seiten ein und ziehen Sie sie mit dem Inbusschlüssel fest.

1

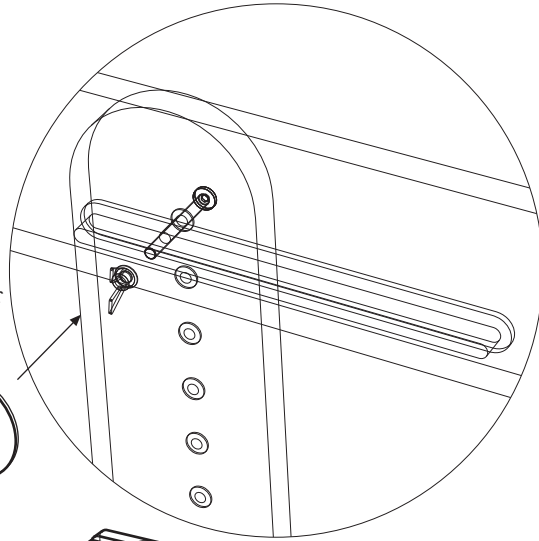
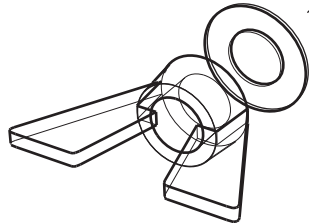


2

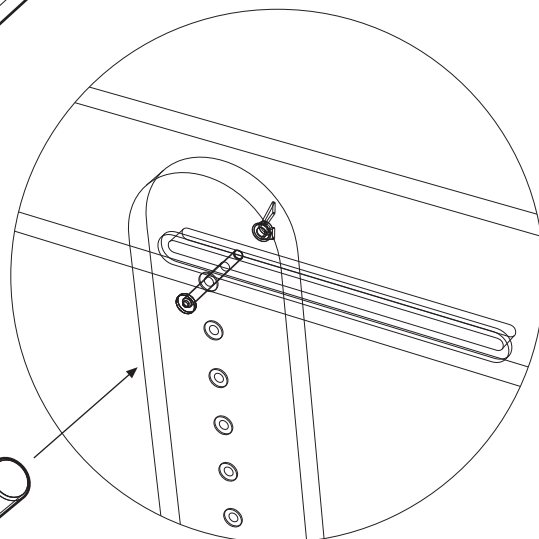
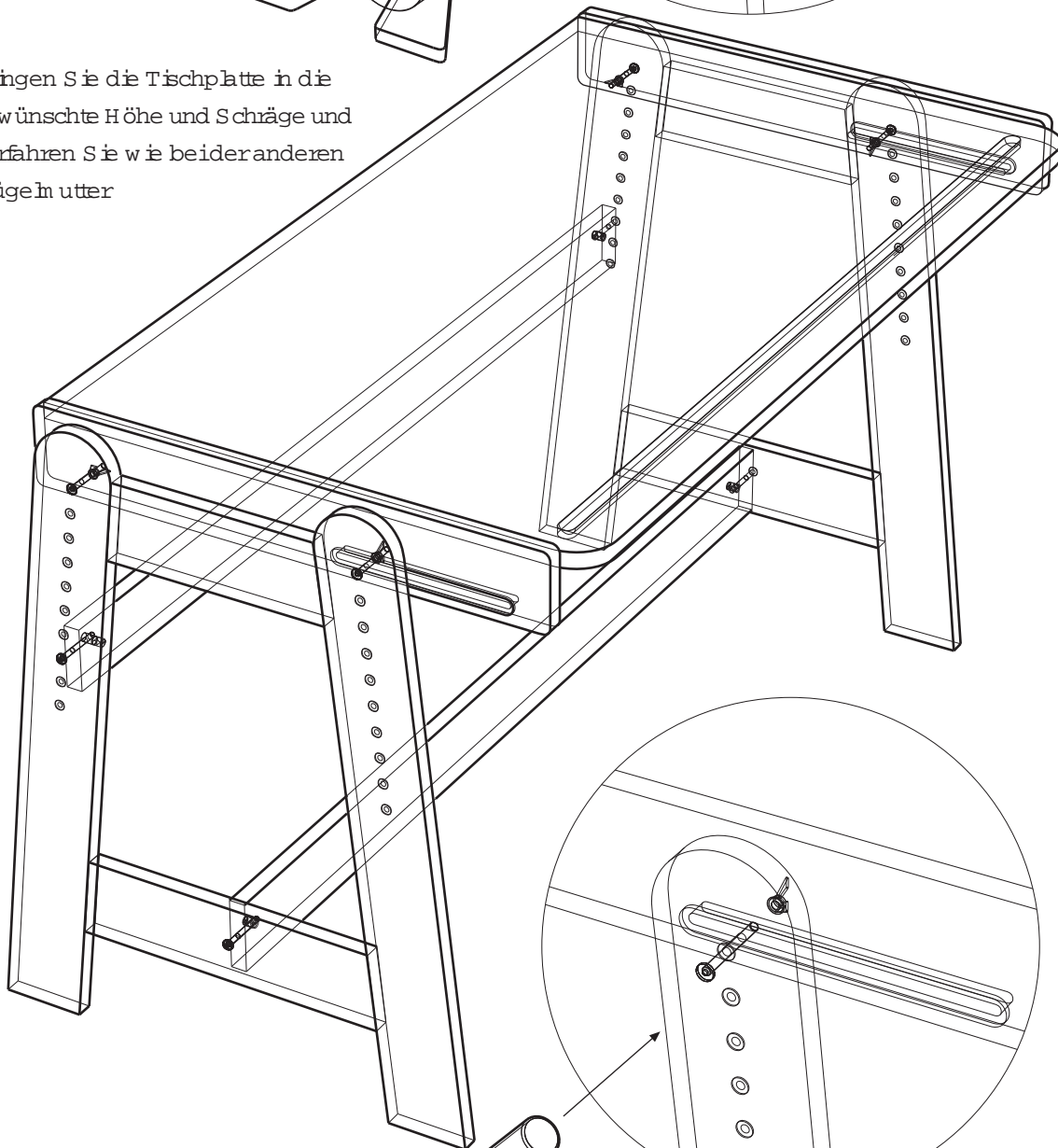
Verfahren Sie mit dem oberen Holz in gleicherweise

Setzen Sie die Schreibtischplatte in der gewünschten Höhe zwischen die Seiten und befestigen Sie sie zunächst hinten.

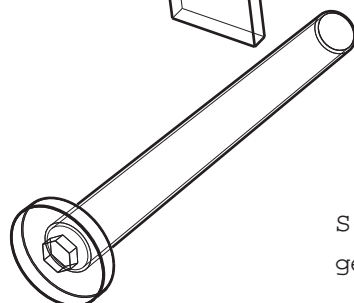
Schieben Sie dazu die Schraube von außen durch das Gestell, setzen Sie die Unterlegscheibe von innen dagegen und ziehen Sie alles mit der Flügelmutter leicht an.



Bringen Sie die Tischplatte in die gewünschte Höhe und Schräge und verfahren Sie wie bei den anderen Flügelmutter.



4



Schrauben und Muttern festziehen und - wenn gewünscht - Rollstopp für die Schräge einlegen - fertig!