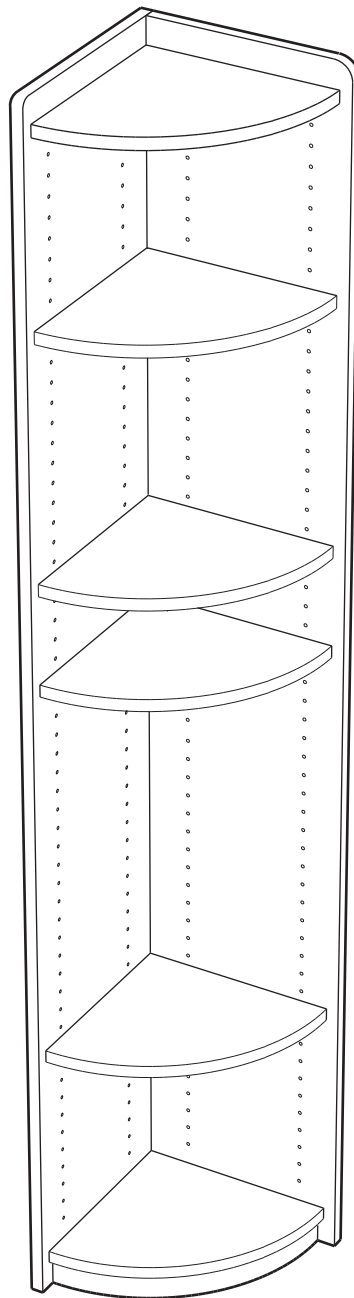


Carlo

Aufbauanleitung Regalsystem Eckvariante

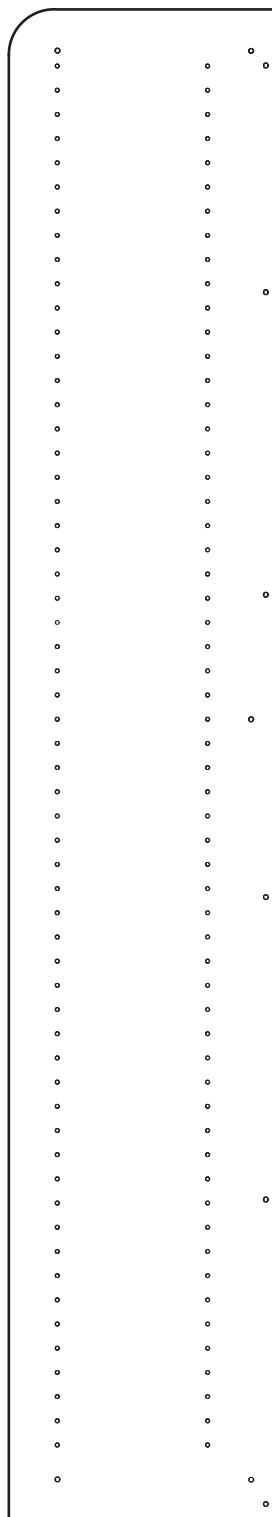


Haben Sie Fragen?

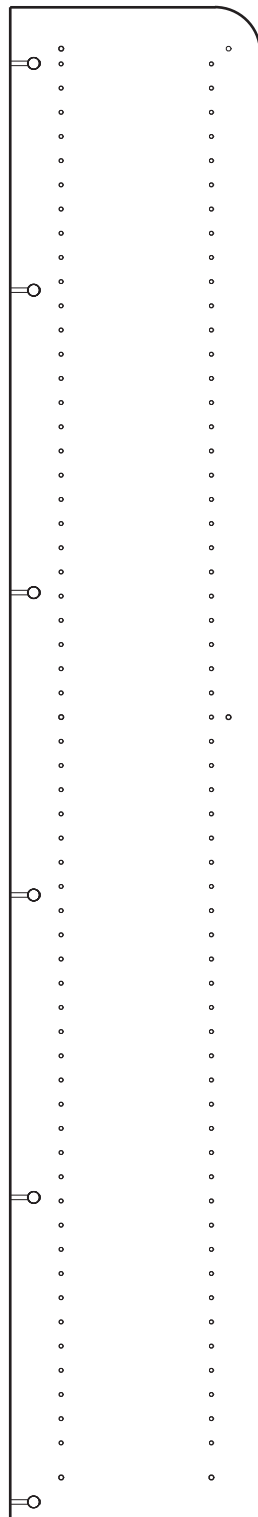
Die Livipur Möbelberatung ist gerne für Sie da: Montag – Freitag 8 – 20 Uhr, Samstag 9 – 20 Uhr
Deutschland: 06172 / 12 14 74 EU Länder: +49 (0) 6172 / 12 14 74 Schweiz: 061 / 703 71 73

Aufbauanleitung Eckregal Carlo

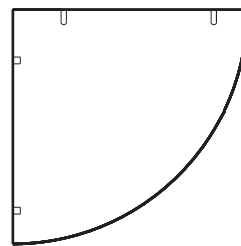
Teile



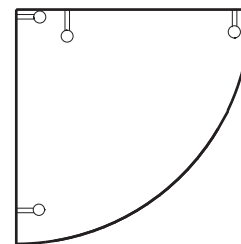
Seitenteil links



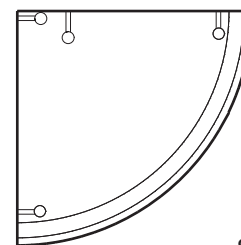
Seitenteil rechts (schmäler)



3x Regal



2 (1)x Kopf- bzw. Mittelteil



Sockel

Bitte beachten Sie, dass bei niedrigen Varianten der Mittelboden entfällt.



12 (8)x Exzenter



12 (8)x Exzenterdübel



12 Stifte

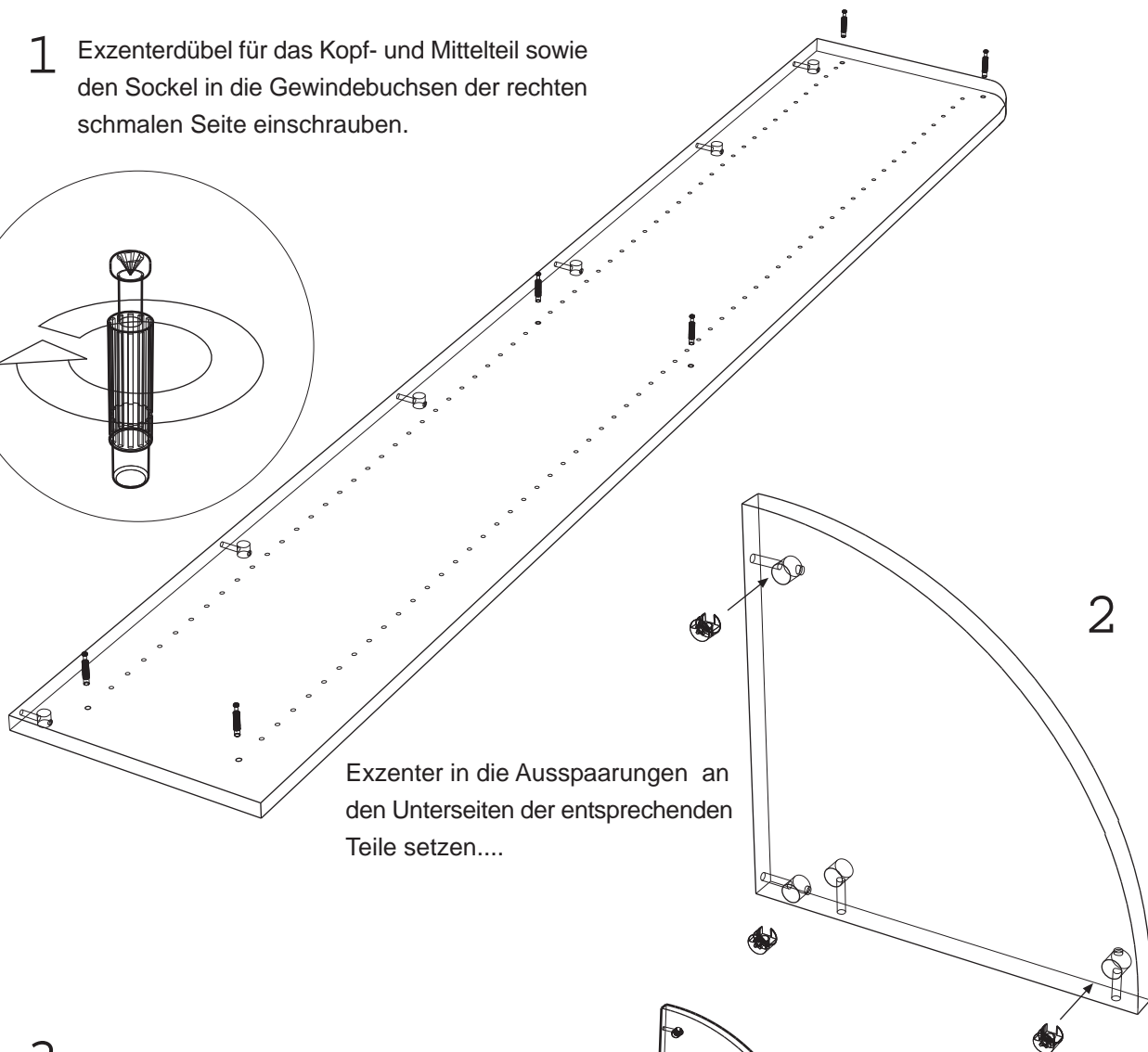
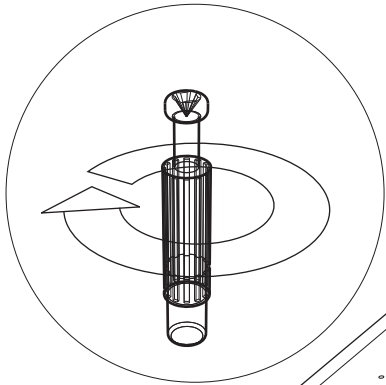
bei H 200 4x mit Holzgewinde

! Mit einem Aufbaupartner geht's leichter



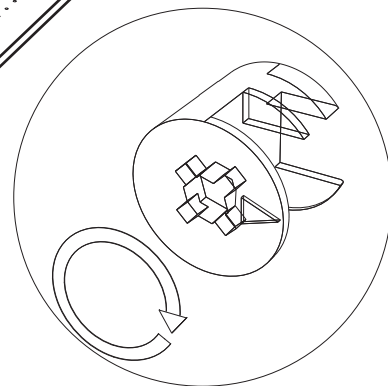
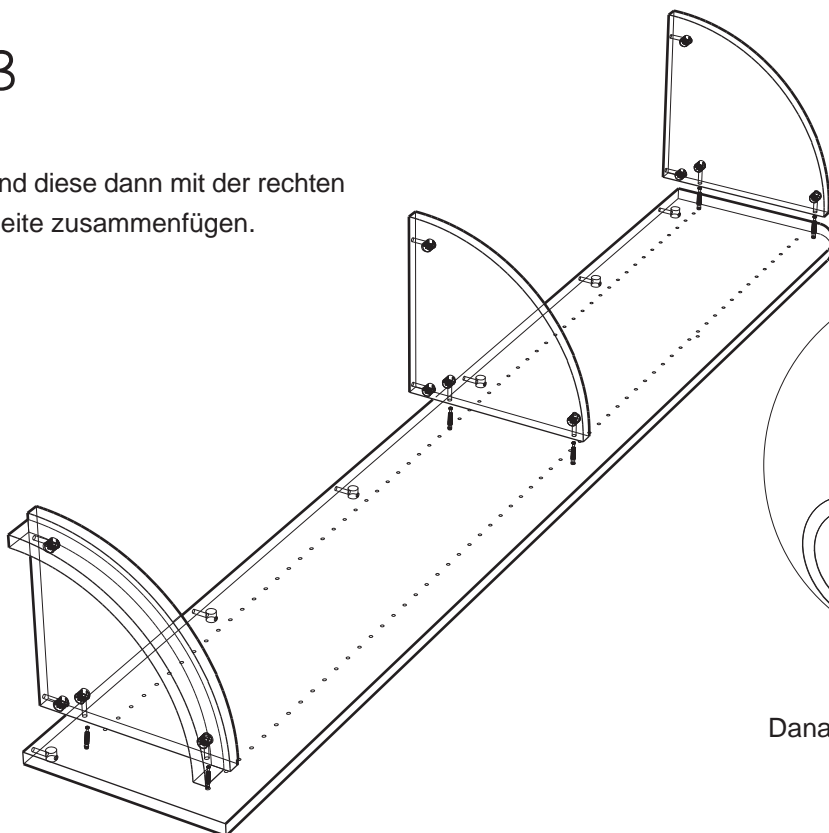
Für den Aufbau brauchen Sie einen Schlitz- sowie einen Kreuzschlitzschraubendreher

- 1 Exzenterdübel für das Kopf- und Mittelteil sowie den Sockel in die Gewindebuchsen der rechten schmalen Seite einschrauben.



Exzenter in die Aussparungen an den Unterseiten der entsprechenden Teile setzen....

- 3 und diese dann mit der rechten Seite zusammenfügen.

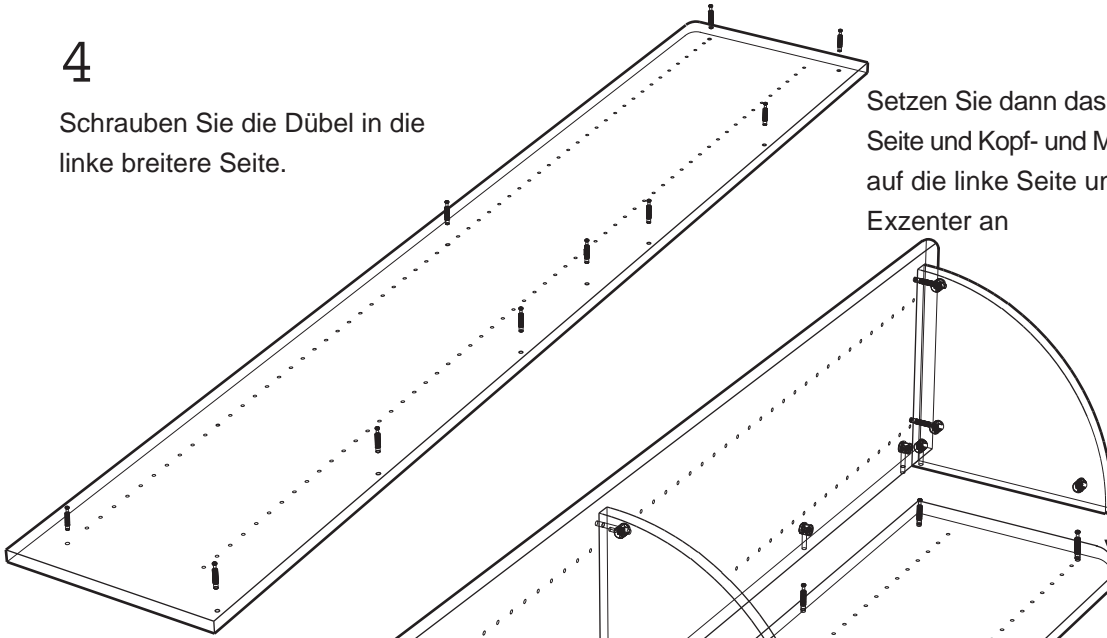


Danach ziehen Sie die Exzenter fest

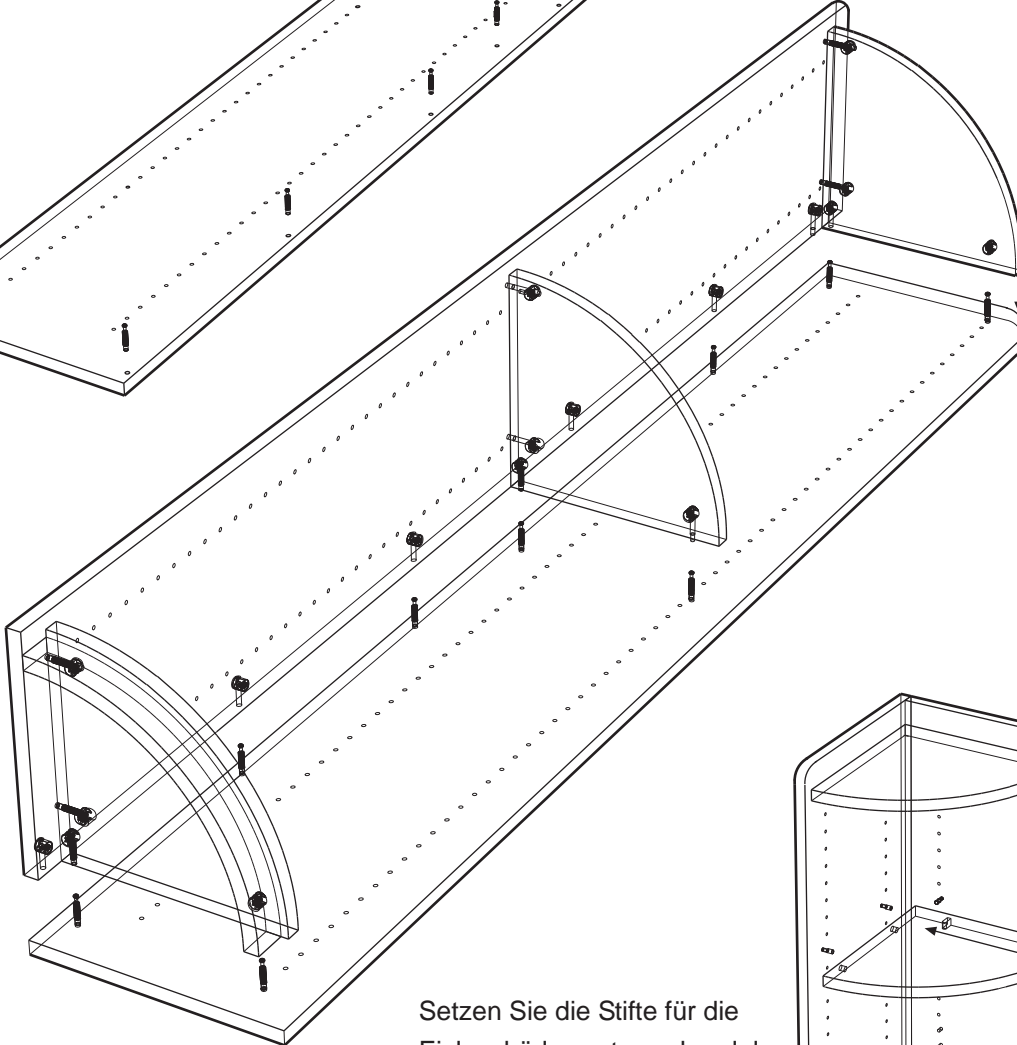
4

Schrauben Sie die Dübel in die linke breitere Seite.

Setzen Sie dann das Gefüge aus rechter Seite und Kopf- und Mittelteil sowie Sockel auf die linke Seite und ziehen Sie die Exzenter an



5



6

Setzen Sie die Stifte für die Einlegeböden entsprechend der gewünschten Höhen ein. Führen Sie dabei die Böden zunächst mit den Löchern leicht schräg ein und legen Sie sie dann auf die Führungen.

