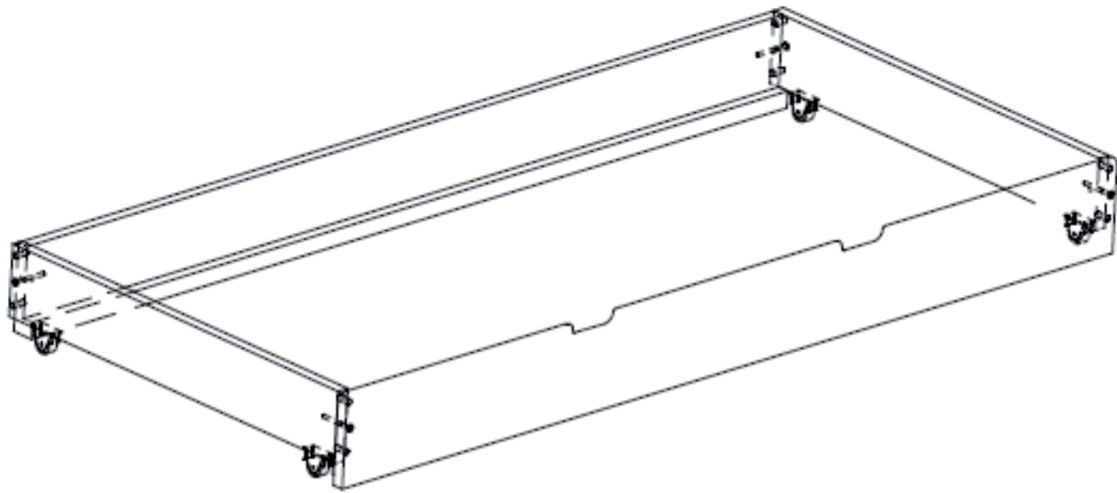


Aufbauanleitung

Carla Matratzen-Bettkasten

Art. 628800



Haben Sie Fragen?

Die Livipur Möbelberatung ist gerne für Sie da: Montag – Freitag 8 – 20 Uhr, Samstag 9 – 20 Uhr
Deutschland: 06172 / 12 14 74 EU Länder: +49 (0) 6172 / 12 14 74 Schweiz: 061 / 703 71 73

Aufbauanleitung

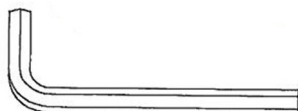
Matratzen-Bettkasten

Teile

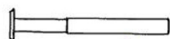
4x Rollen



1x Imbusschlüssel



4x Flachkopfschraube



16x Schraube 305x16 mm



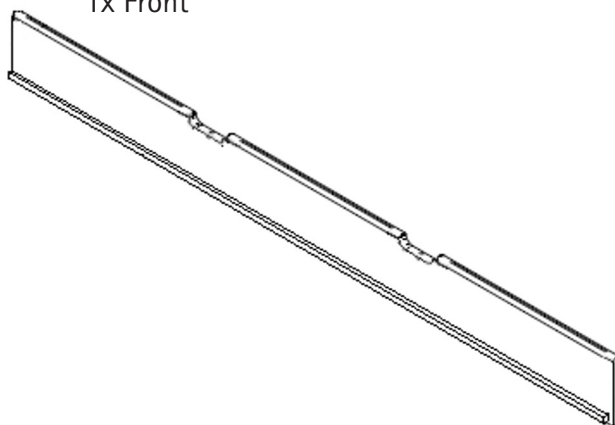
8x Holzdübel 8 mm



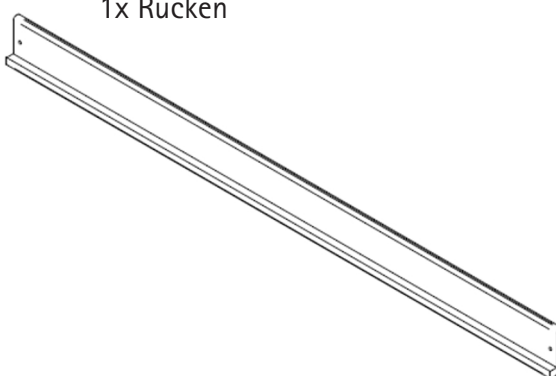
4x Quermutterbolzen



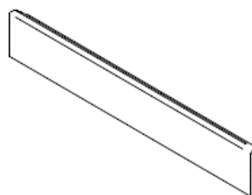
1x Front



1x Rücken



2x Seite

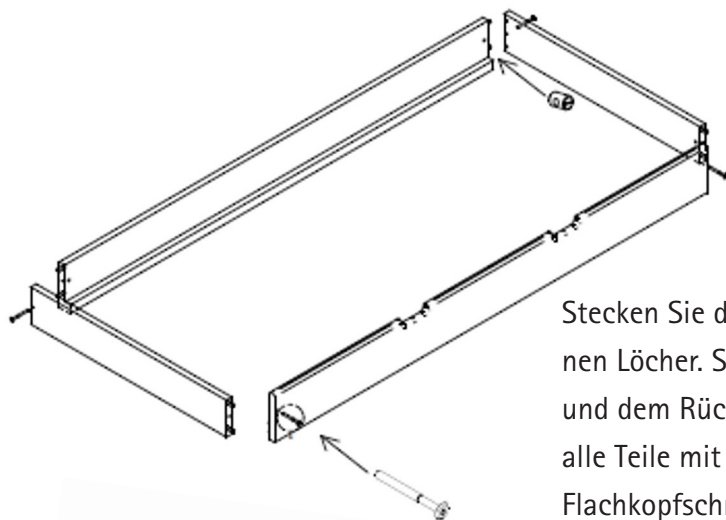


Mit einem Aufbaupartner geht's leichter.

Für den Aufbau brauchen Sie einen Kreuzschraubendreher

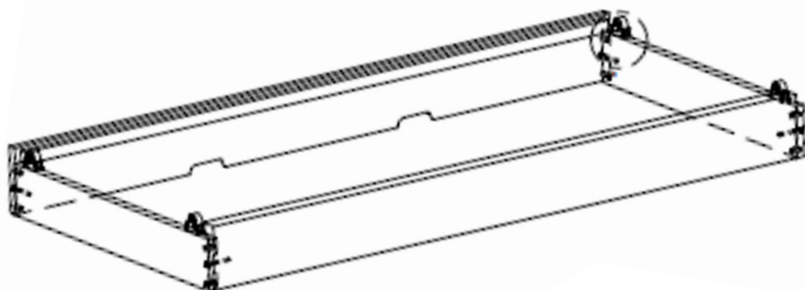
Aufbauanleitung

1



Stecken Sie die 8 mm Holzdübel in die vorgesehenen Löcher. Setzen Sie die Seitenteile mit der Front und dem Rücken zusammen und verschrauben alle Teile mit Hilfe der Quermutterbolzen und der Flachkopfschrauben.

2



Schauben Sie die Rollen mit den 3,5 x 16 mm Schrauben fest

3

