

Zenaro T8 Retrofit

RETROFIT LAMPS



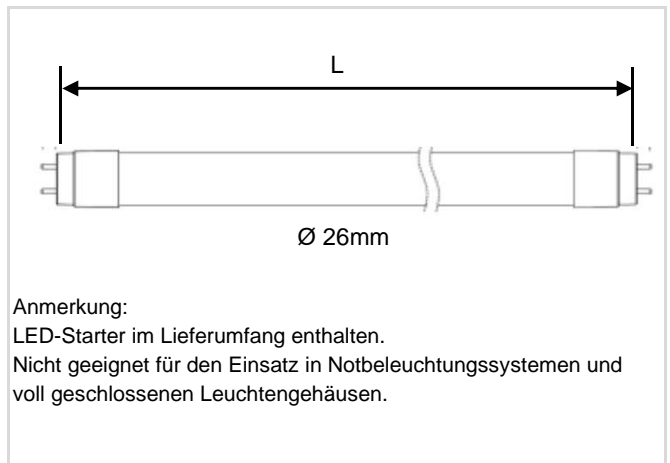
Produkteigenschaften

- T8 LED-Retrofitlampe mit G13 Sockel und LED Starter
- Effizienter Ersatz für T8 Leuchtstofflampen bis 58W in Leuchten mit KVG / VVG
- VDE Zulassung
- Zulassung der Leuchte bleibt erhalten, kein Umbau erforderlich
- G13 Sockel um 180° drehbar für optimale Ausleuchtung
- Integriertes LED-Netzteil
- Lange Lebensdauer 40.000h (L70)
- Sofortstart, 100% Licht ohne Anlaufzeit, kein Flackern
- Quecksilberfreies Leuchtmittel
- Keine UV- oder IR-Abstrahlung
- Bruchsicher und unempfindlich gegenüber Erschütterungen

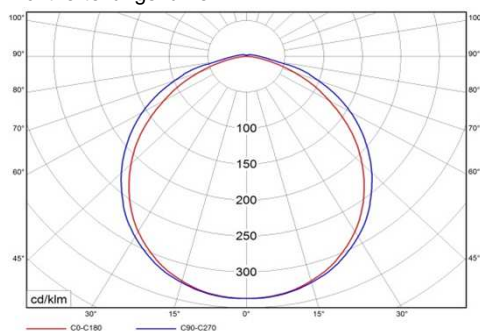
Anwendungsgebiete

- Lagerhallen, Industrie, Tiefgaragen
- Allgemeinbeleuchtung, Büro, Shops, Schulen

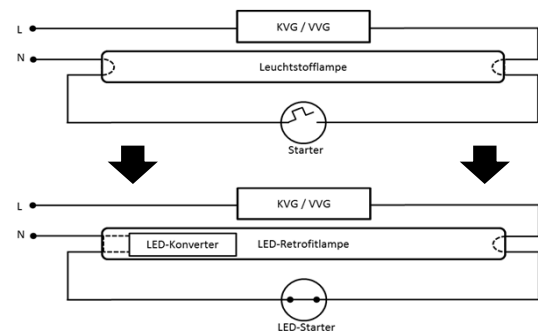
Nennspannung:	220 - 240VAC / 50Hz
Nennleistung:	10W / 14W / 21W / 29W
Leistungsfaktor:	>0,95
Nennlichtstrom:	s.u.
Abstrahlwinkel:	120°
Farbtemperatur:	3000K / 4000K / 5700K
Farbwiedergabe:	>85 Ra
Dimmbar:	nein
Lampensockel:	G13 (2x)
Abmessungen:	Ø: 26mm L: 589 / 890 / 1198 / 1498mm
Gewicht:	220g / 290g / 385g / 475g
Betriebstemperatur:	0°C bis +45°C
Lebensdauer:	40.000h (L70)
Schutzart:	IP40
Energieeffizienzklasse:	A+
Prüfzeichen:	CE, VDE, RoHS



Lichtverteilungskurve



Leuchten mit KVG / VVG



Art.-Nr.	Bezeichnung	Leistung / Länge	Lichtfarbe	Dimmbar	Lichtstrom
Z00270001	T8 RF /10/60/F/3000K/ZN	10W / 600	3000K	nein	900lm
Z00270002	T8 RF/10/60/F/4000K/ZN	10W / 600	4000K	nein	950lm
Z00270003	T8 RF/10/60/F/5700K/ZN	10W / 600	5700K	nein	1100lm
Z00270004	T8 RF/14/90/F/3000K/ZN	14W / 900	3000K	nein	1250lm
Z00270005	T8 RF/14/90/F/4000K/ZN	14W / 900	4000K	nein	1350lm
Z00270006	T8 RF/14/90/F/5700K/ZN	14W / 900	5700K	nein	1450lm
Z00270007	T8 RF/21/120/F/3000K/ZN	21W / 1200	3000K	nein	2100lm
Z00270008	T8 RF/21/120/F/4000K/ZN	21W / 1200	4000K	nein	2200lm
Z00270009	T8 RF/21/120/F/5700K/ZN	21W / 1200	5700K	nein	2400lm
Z00270010	T8 RF/29/150/F/3000K/ZN	29W / 1500	3000K	nein	2800lm
Z00270011	T8 RF/29/150/F/4000K/ZN	29W / 1500	4000K	nein	2900lm
Z00270012	T8 RF/29/150/F/5700K/ZN	29W / 1500	5700K	nein	3050lm