

# LK 360 NetMag

## TECHNICAL FEATURES

Compatible fluid	Water, water + glycol
Max. operating pressure	4 Bar
Operating temperature	0 - 90 °C
Noise induced (according to EN13443 and UNI 3822)	Both the specific tests (3 Bar with 36 l/min - 5 Bar with 47 l/min) carried out at an accredited laboratory shown that the noise induced by LK 360 NetMag in the piping is 0 dB(A). As specified in EN 13443 regulation, LK 360 NetMag belongs to the I group, as well as all other products having noise levels < 20 dB(A).

## CONSTRUCTION FEATURES

Diverter body	Polyamide PA66 + 30% FV
Cartridge body	Polyamide PA66 + 30% FV
Locking ring	Polyamide PA66 + 30% FV
Filter cap	Polyamide PA66 + 30% FV
Filtering cartridge	Stainless steel AISI 304
Hydraulic seals	EPDM PEROX
Magnet	Neodymium REN35 B = 11.000 Gauss
B (MaxT) / B (RoomT)* < 1% (where MaxT = 130 °C, RoomT = 21 °C) Tested according to IEC 60404-5 & ASTM A977 regulations	

## DESCRIPTION

LK 360 NetMag represents the best solution to solve plant problems due to particle presence, especially rust and sand that are formed due to corrosion and scale during the normal operation of a system.

## OPERATING PRINCIPLE

Through its effective and constant action, the magnetic filter collects all the impurities present in the system, preventing them from circulating within it, thus avoiding wear and damage of the rest of the components making up the system, circulators and heat exchangers in particular.

LK 360 NetMag performs as continuous protective action on the boiler.



## USE

It is advised to install LK 360 NetMag on the return circuit, at the inlet of the boiler, in order to protect it from any impurities in the system, especially during the start-up phase.

It is important to follow the direction indicated by the arrow on the body to ensure the maximum efficiency of the filtering action.

The jointed part allows installation on vertical, horizontal and diagonal piping.

Thanks to its jointed seal and to the presence of an opening cap, LK 360 NetMag is suitable to easily add chemicals for the treatment of the system. LK 360 NetMag is characterised by a great dosing capacity (500 ml). See paragraph "Adding treatment fluids" for instructions.

## DEGREE OF FILTRATION

LK 360 NetMag removes any magnetic and non-magnetic particles that may cause damages to the system during the first day of operation.

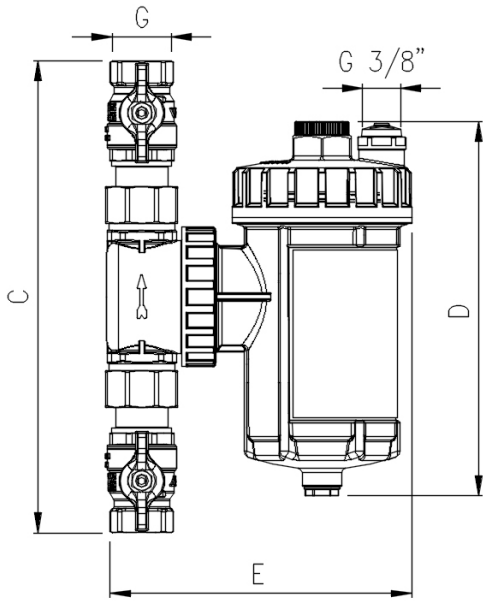
The continuous passage of the fluid through the filter during the normal operation of the system on which it is installed, gradually removes any dirt.

## WARNINGS

This filter contains a powerful magnet, and strong magnetic fields are present within it.

We recommend the holders of pacemaker devices to keep at a safe distance during the filter operation and / or maintenance. Pay attention to the use of electronic equipment in the vicinity of the magnets, so as not to affect their operation.

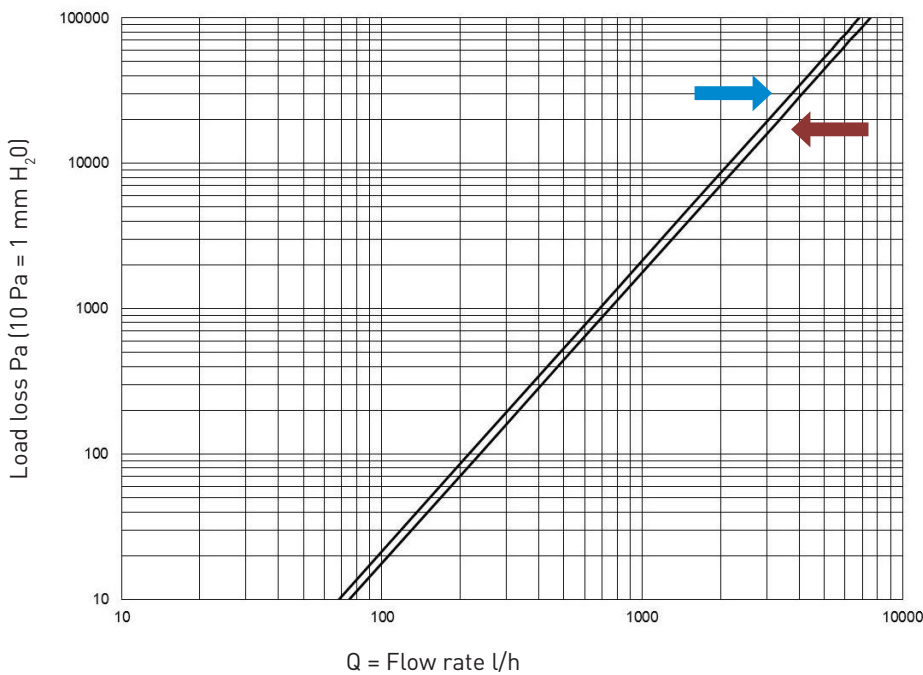
**DIMENSIONAL FEATURES**



Code	G	C mm	D mm	E mm
50801619	G 3/4"	237	189	153
50801620	G 1"	253	189	153
50801621	G 1 1/4"	256	189	153
50802032	22 mm	240	190	153
50802033	28 mm	273	190	153

**FLUID DYNAMIC FEATURES**

Load losses diagram



Size	Kv (m³/h)
G 3/4"	6,81
22 mm	6,81
G 1"	7,51
G 1 1/4"	7,51
28 mm	7,51

➔ 3/4", 22 mm  
➔ 1" - 1 1/4", 28 mm

**OPERATING PRINCIPLE**

By going through a set course, the fluid is forced to cross the mesh of the cartridge and enter the filtration chamber.

In the filtration chamber, thanks to the simultaneous action of:

- filtering cartridge
- magnet
- direction of the fluid given by the specific internal geometry in the different phases, water is filtered from ferrous sludge.

First of all, the sudden cross-section variation (the filtering chamber has a much greater diameter than the conduit) slows down the fluid motion and, consequently, the entrainment rate of the particles suspended in it.

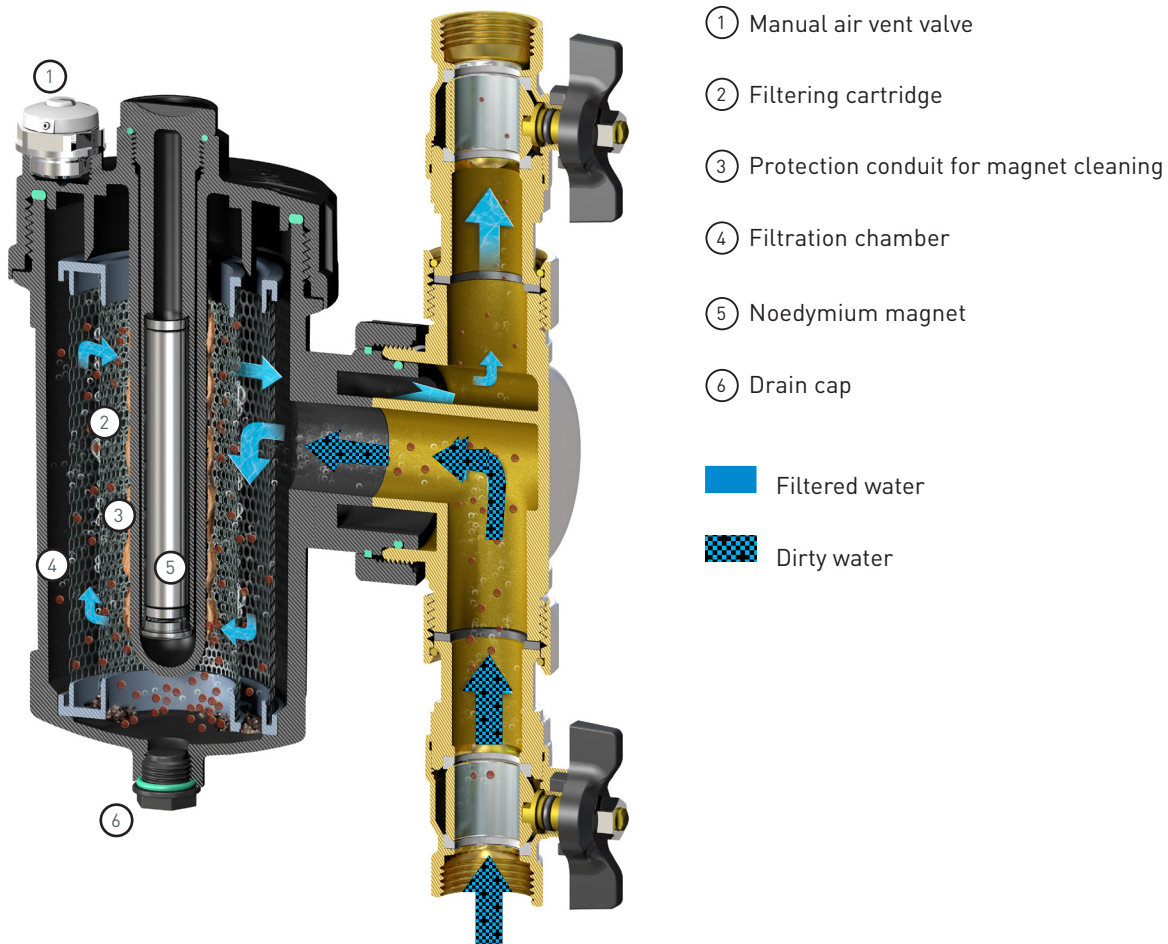
The particles collide with the mesh of the filter cartridge and then slows down.

The heavier particles fall downwards due to gravity, which prevails over the drag force.

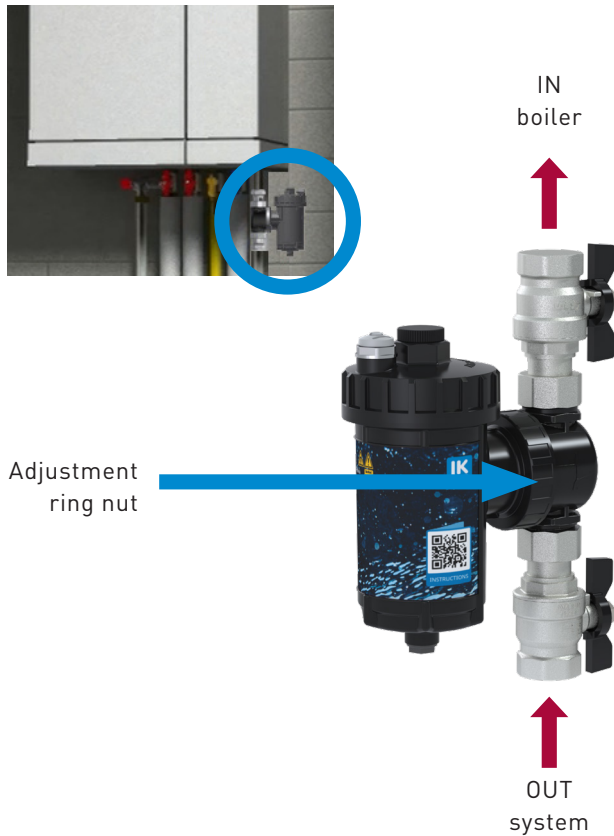
The magnet, placed inside a cylinder at the centre of the filtration chamber, attracts all the impurities having magnetic characteristics.

In this way, all magnetic (ferrous residues) and non-magnetic (algae, sludge, sand, ...) contaminants in the system are retained in the filtration chamber.

The cartridge, composed of 2 stainless steel sheets, was developed in order not to exert excessive resistance to the passage of fluid (low load losses) and to favour a motion of the fluid itself that contributes to bring the heaviest particles to the bottom.



## INSTALLATION



Wash with water and thoroughly rinse under the tap to completely remove any impurities.

Ensure the O-ring seal is not damaged; if necessary, replace it.

Reassemble in reverse order.

Ensure there are no leaks prior to recommissioning.

**It is important to perform the cleaning operation at least once a year.**

**In case of first application, perform the first cleaning after a month.**

- It is advised to install LK 360 NetMag on the return circuit, at the inlet of the boiler, in order to protect it from any impurities in the system, especially during the start-up phase.

It is important to follow the direction indicated by the arrow on the body to ensure the maximum efficiency of the filtering action.

- LK 360 NetMag must be installed with the cartridge/filter cap facing upwards.

The jointed part allows installation on:

- Vertical
- Horizontal
- Diagonal piping

The sealing between the jointed part and the rest of the body is telescopic, therefore it does not depend on the strength with which the adjustment ring nut is tightened.

In the upper part of the filter there is a manual air vent valve G 3/8".

This can be used to eliminate air that was not expelled during refill, or micro-bubbles that may form following processes that occur during the normal operation of the system.

## MAINTENANCE INTERVENTIONS

### FILTERING CARTRIDGE CLEANING

The choice to build a large chamber for separating impurities and to use a large-mesh steel filter, avoid the clogging of the filter.

However, in case of large impurities, it is possible to perform cartridge cleaning operations by extracting the magnet or, alternatively, by completely unscrewing the filter cap.

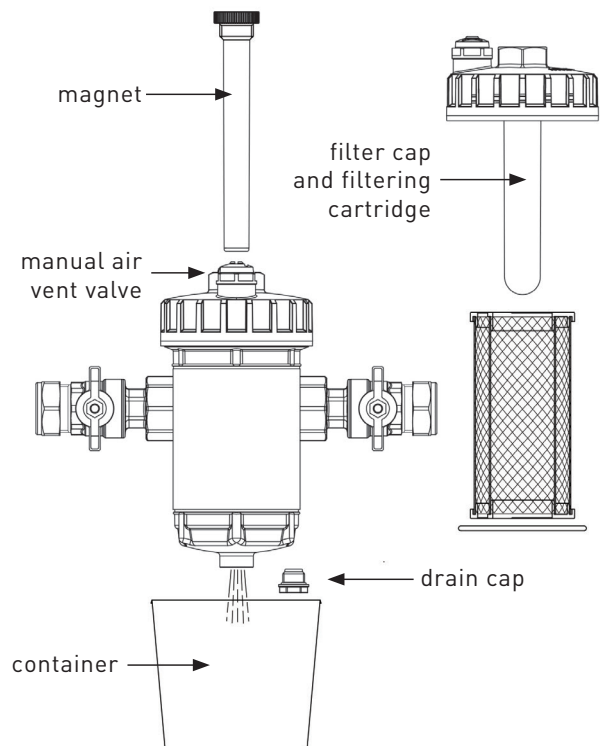
Before cleaning LK 360 NetMag, ensure the working environment is safe.

RBM recommends that the boiler is off and the system is allowed to cool at a room temperature before carrying out any maintenance intervention, in order to avoid burns.

- Intercept the filter to be serviced by closing the two ball valves.
- Vent the air/pressure in the body of the filter by opening the manual vent valve.
- Unscrew the magnet from the cap and pull it out so as to easily eliminate ferrous particles.
- Unscrew the drain cap: water will gradually drain, dragging out ferrous impurities and sediments captured by the filter.

Ensure that water is collected in a container of suitable dimensions.

Possibly, the filter cap can be completely removed so as to extract the filtering mesh and allow for cleaning and replacement operations.



### ADDING TREATMENT FLUIDS

To add chemicals for the treatment of the heating system by using LK 360 NetMag, follow the instructions below:

- Ensure the system is correctly insulated, then close both the isolating valves.
- Ensure the cartridge/filter cap is facing upwards.
- Loosen the lower drain cap.
- Slightly unscrew the closure filter cap until water flows from the lower hole.
- When water is completely drained, screw the drain cap again.
- Pour the treatment fluid inside the LK 360 NetMag after removing the filter cap. (LK 360 NetMag has a dosing capacity of 500 ml). Alternatively, it is possible to pour the treatment fluid through a smaller hole located under the manual air vent valve.
- Screw the filter cap (or the manual air vent valve), reopen the isolating valves and restart the system. If necessary, bring the operating pressure of the system to nominal values.

# LK 360 NetMag

## TECHNISCHE DATEN

Kompatible Flüssigkeit	Wasser, Wasser und Glykol
Max. Betriebsdruck	4 bar
Betriebstemperatur	0 – 90 °C
Lärmbelastung (gemäß EN 13443 und UNI 3822)	Beide von einem akkreditierten Labor durchgeführten spezifischen Tests (3 bar mit 36 l/min und 5 bar mit 47 l/min) zeigen, dass die in der Rohrleitung von LK 360 NetMag erzeugte Lärmbelastung 0 dB(A) beträgt. Laut der Norm EN 13443 ist LK 360 NetMag, wie alle anderen Produkte mit einer Lärmerzeugung von < 20 dB(A), Teil der Gruppe I.

## DETAILS ZUM AUFBAU

Umlenkkörper	Polyamid PA66 + 30% FV
Patronenkörper	Polyamid PA66 + 30% FV
Sicherungsring	Polyamid PA66 + 30% FV
Filterkappe	Polyamid PA66 + 30% FV
Filterpatrone	Edelstahl AISI 304
Hydraulikdichtungen	EPDM PEROX
Magnet	Neodym REN35 B = 11.000
B (MaxT) / B (ZimmerT)*	Gauß
< 1 % (bei MaxT = 130 °C, ZimmerT = 21 °C) Gemäß den Normen IEC 60404-5 & ASTM A977 getestet	

## BESCHREIBUNG

LK 360 NetMag ist eine optimale Lösung, um durch Partikel verursachten Problemen in Anlagen entgegenzuwirken. Hierzu gehören insbesondere Rost und Sand, die aufgrund von Korrosion und Kesselstein während des regulären Anlagenbetriebs entstehen.

## BETRIEBSPRINZIP

Durch seine effektive und konstante Funktion fängt der Magnetfilter alle in der Anlage vorhandenen Verunreinigungen auf. Hierdurch wird verhindert, dass sie in der Anlage zirkulieren und zum Verschleiß und zur Beschädigung der übrigen Anlagenkomponenten, vor allem der Umwälzer und der Wärmetauscher, beitragen.

LK 360 NetMag dient als kontinuierlicher Schutz des Heizkessels.



## VERWENDUNG

LK 360 NetMag sollte an der Zuleitung zum Heizkessel am Rücklauf installiert werden, um die Anlage insbesondere in der Startphase vor Verunreinigungen zu schützen.

Die durch den Pfeil am Körper angezeigte Richtung muss beachtet werden, um eine maximale Effizienz der Filterfunktion zu gewährleisten.

Durch das Verbindungsgelenk ist eine Installation an vertikalen, horizontalen und diagonalen Rohrleitungen möglich.

Dank der Rohrleitungsdichtung und der Öffnungskappe ist LK 360 NetMag für die einfache Zugabe von Chemikalien zur Aufbereitung der Anlage geeignet.

LK 360 NetMag zeichnet sich durch eine große Dosierkapazität (500 ml) aus. Mehr dazu im Abschnitt „Zugabe von Aufbereitungsf Flüssigkeiten“.

## FILTRATIONSGRAD

LK 360 NetMag entfernt magnetische und nichtmagnetische Partikel, die die Anlage während des Betriebs am ersten Tag beschädigen können.

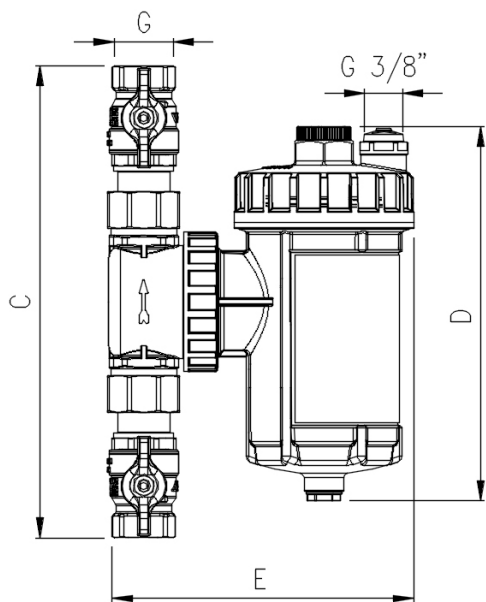
Indem die Flüssigkeit im regulären Betrieb der Anlage, in der der Filter installiert ist, kontinuierlich durch den Filter fließt, werden Verunreinigungen nach und nach entfernt.

## ACHTUNG

Dieser Filter enthält starke Magneten, wodurch starke Magnetfelder entstehen.

Wir empfehlen Personen mit Herzschrittmachern, während des Filterbetriebs und/oder der Filterwartung einen Sicherheitsabstand einzuhalten. Achten Sie bei der Verwendung von elektronischen Geräten in der Nähe der Magnete darauf, dass ihre Funktion nicht beeinträchtigt wird.

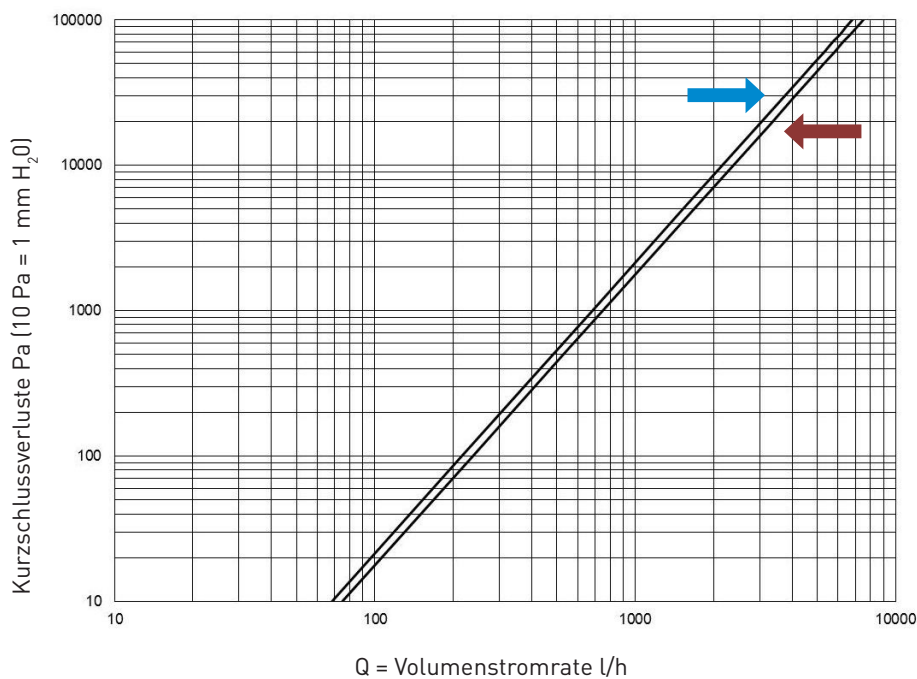
**ABMESSUNGEN**



Code	G	C mm	D mm	E mm
50801619	G 3/4"	237	189	153
50801620	G 1"	253	189	153
50801621	G 1 1/4"	256	189	153
50802032	22 mm	240	190	153
50802033	28 mm	273	190	153

**STRÖMUNGSDYNAMIK**

Kurzschlussverluste Diagramm



Größe	Kv (m³/h)
G 3/4"	6,81
22 mm	6,81
G 1"	7,51
G 1 1/4"	7,51
28 mm	7,51

3/4", 22 mm  
 1"-1 1/4, 28 mm

**BETRIEBSPRINZIP**

Auf einer festgelegten Bahn wird die Flüssigkeit durch das Sieb der Patrone gedrückt und in die Filtrierkammer geleitet.

Durch die gleichzeitige Wirkung von

- Filterpatrone
  - Magnet
- Richtung der Flüssigkeit, bestimmt durch die besondere Innenengeometrie, wird Eisenschlamm in der Filtrierkammer in den verschiedenen Phasen aus dem Wasser gefiltert.

Durch die plötzliche Querschnittänderung (die Filtrierkammer hat einen viel größeren Durchmesser als die Rohrleitung) wird zunächst die Strömung der Flüssigkeit und damit auch die Fortbewegungsgeschwindigkeit der darin enthaltenen Partikel verlangsamt.

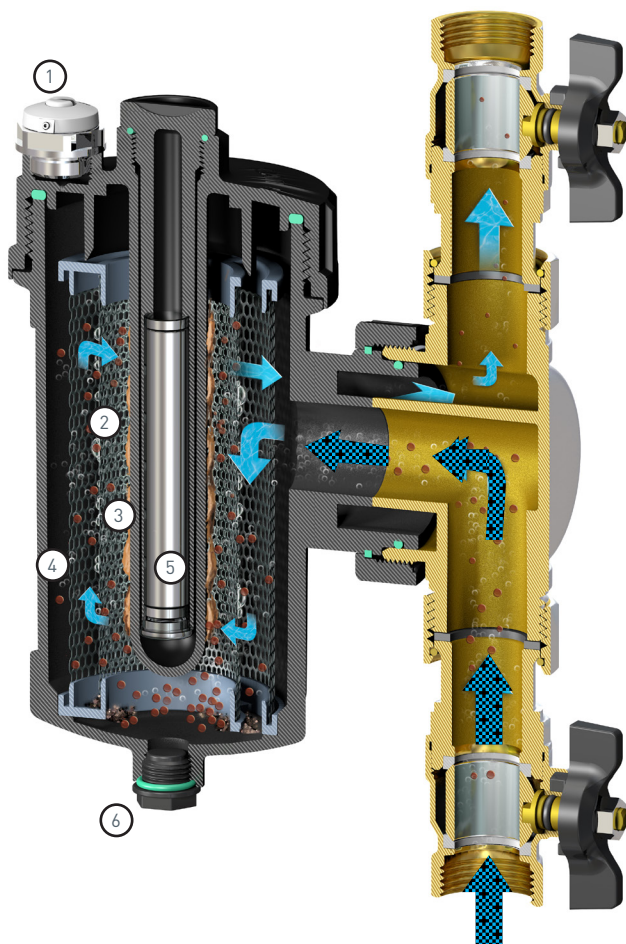
Die Partikel treffen auf das Sieb der Filterpatrone und bewegen sich hierdurch langsamer.

Aufgrund der Schwerkraft, die die Widerstandskraft überwiegt, sinken die schwereren Partikel nach unten.

Der Magnet, der sich in einem Zylinder im Inneren der Filtrierkammer befindet, zieht die magnetischen Verunreinigungen an.

Hierdurch werden alle magnetischen Verunreinigungen (Eisentrückstände) und nichtmagnetischen Verunreinigungen (Algen, Schlamm, Sand) in der Anlage in der Filtrierkammer zurückgehalten.

Die aus zwei Edelstahlblechen bestehende Patrone ist so konzipiert, dass kein übermäßiger Widerstand auf den Flüssigkeitsdurchfluss ausgeübt wird (geringer Kurzschlussverlust). Durch die Begünstigung der Strömung lagern sich die schwersten Partikel leichter am Boden ab.

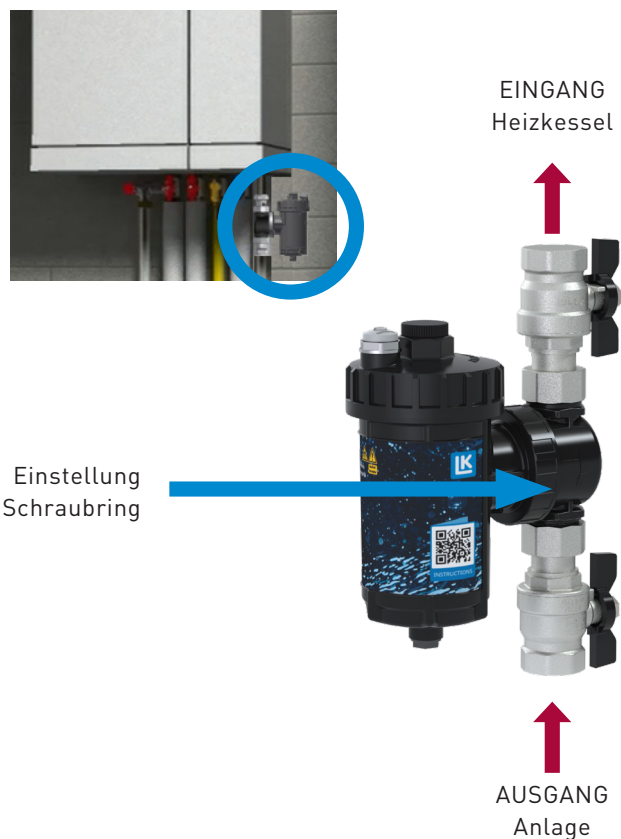


- ① Manuelles Entlüftungsventil
- ② Filterpatrone
- ③ Schutzrohr zur Reinigung des Magneten
- ④ Filtrierkammer
- ⑤ Neodym-Magnet
- ⑥ Ablasskappe

- Gefiltertes Wasser
- Verunreinigtes Wasser



## INSTALLATION



Mit Wasser reinigen und unter fließendem Wasser gründlich abspülen, um alle Verunreinigungen zu entfernen.

Stellen Sie sicher, dass der O-Dichtring nicht beschädigt ist; gegebenenfalls austauschen.

In umgekehrter Reihenfolge wieder montieren.

Vor der Wiederinbetriebnahme auf Undichtigkeiten prüfen.

**Die Reinigung sollte mindestens einmal jährlich durchgeführt werden.**

**Die erste Reinigung nach der Erstinbetriebnahme ist nach einem Monat durchzuführen.**

- LK 360 NetMag sollte an der Zuleitung zum Heizkessel am Rücklauf installiert werden, um die Anlage insbesondere in der Startphase vor Verunreinigungen zu schützen. Die durch den Pfeil am Körper angezeigte Richtung muss beachtet werden, um eine maximale Effizienz der Filterfunktion zu gewährleisten.
- LK 360 NetMag muss mit der Patrone/Filterkappe **nach oben gerichtet** installiert werden.

Das Verbindungsgelenk ermöglicht eine Installation an

- Vertikalen
- Horizontalen
- DIAGONALEN Rohrleitungen

Die Dichtung zwischen Verbindungsgelenk und Körper ist teleskopisch, deshalb hat die Stärke, mit der die Schraubringmutter angezogen wird keinen Einfluss.

Im oberen Teil des Filters befindet sich ein manuelles Entlüftungsventil G 3/8".

Es dient zur Entfernung von Luft, die beim Nachfüllen nicht entwichen ist, oder von Mikroblasen, die bei Vorgängen während des normalen Betriebs der Anlage entstehen können.

## WARTUNGSARBEITEN

### REINIGUNG DER FILTERPATRONE

Durch den Aufbau mit einer großen Kammer zur Abscheidung von Verunreinigungen und die Verwendung eines großmaschigen Stahlfilters wird ein Verstopfen des Filters vermieden.

Bei größeren Verunreinigungen kann der Magnet jedoch abgenommen oder die Filterkappe komplett abgeschraubt werden, um die Reinigung der Patrone zu ermöglichen.

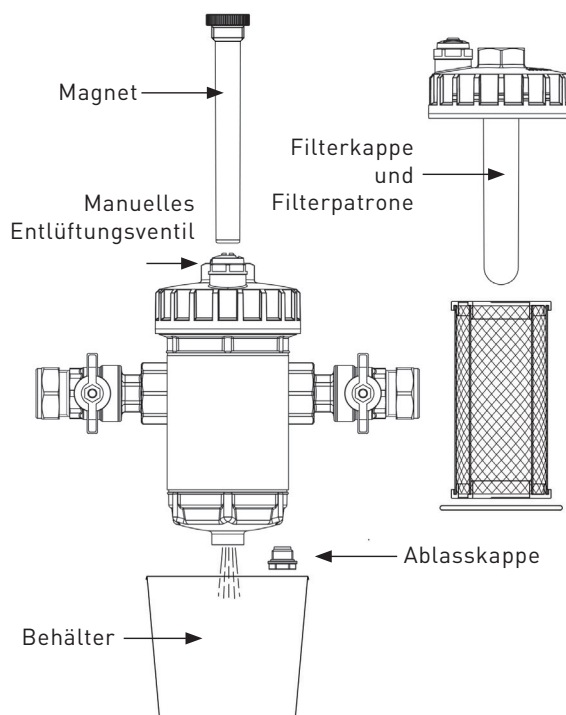
Stellen Sie vor der Reinigung des LK 360 NetMag sicher, dass Sie sich in einer sicheren Arbeitsumgebung befinden.

Vor der Durchführung von Wartungsarbeiten den Heizkessel ausschalten und die Anlage auf Zimmertemperatur abkühlen lassen, um Verbrennungen/Verbrühungen zu vermeiden.

- Zur Wartung des Filters die zwei Kugelventile schließen.
- Das manuelle Entlüftungsventil öffnen, um den Filterkörper zu entlüften.
- Den Magnet von der Kappe abschrauben und herausziehen, um Eisenpartikel einfach entfernen zu können.
- Die Ablasskappe abschrauben: das Wasser fließt langsam ab und die vom Filter aufgefangenen Eisenrückstände und -ablagerungen werden dabei abgeschwemmt.

Sicherstellen, dass das Wasser in einem Behälter mit geeigneter Größe aufgefangen wird.

Bei Bedarf kann die Filterkappe abgenommen werden, um das Filtersieb zu entfernen, zu reinigen und auszutauschen.



### ZUGABE VON AUFBEREITUNGSFLÜSSIGKEITEN

Für die Zugabe von Chemikalien zur Aufbereitung der Heizanlage bei der Verwendung von LK 360 NetMag, bitte nach folgender Anleitung vorgehen:

- Sicherstellen, dass die Anlage korrekt isoliert ist und danach beide Rückschlagventile schließen.
- Sicherstellen, dass die Patrone/Filterkappe nach oben gerichtet ist.
- Die untere Ablasskappe lockern.
- Den Verschluss der Filterkappe etwas losschrauben, bis Wasser aus dem unteren Loch fließt.
- Sobald das gesamte Wasser abgeflossen ist, die Ablasskappe wieder festschrauben.
- Nach Abnahme der Filterkappe, die Aufbereitungsflüssigkeit in den LK 360 NetMag füllen. (Die Dosierkapazität des LK 360 NetMag beträgt 500 ml). Alternativ ist das Befüllen der Aufbereitungsflüssigkeit auch durch eine kleinere Öffnung unter dem manuellen Entlüftungsventil möglich.
- Die Filterkappe (oder das manuelle Entlüftungsventil) anschrauben, die Rückschlagventile wieder öffnen und die Anlage neu starten. Gegebenenfalls den Betriebsdruck der Anlage auf die Sollwerte einstellen.

# LK 360 NetMag

## CARACTERISTIQUES TECHNIQUES

Fluide compatible	Eau, eau + glycol
Pression opératoire max	4 bars
Température de travail	0 - 90 °C
Bruit généré (selon EN13443 et UNI 3822)	Les deux tests spécifiques (3 bars avec 36 l/min - 5 bars avec 47 l/min) menés dans un laboratoire accrédité ont montré que le bruit généré par le LK 360 NetMag dans les circuits est de 0 dB(A). Comme spécifié dans la norme EN 13443, LK 360 NetMag relève du groupe I, comme tous les autres produits produisant un niveau sonore < 20 dB(A).

## CARACTERISTIQUES DE CONSTRUCTION

Corps de dérivation	Polyamide PA66 + 30% FV
Corps de la cartouche	Polyamide PA66 + 30% FV
Anneau de verrouillage	Polyamide PA66 + 30% FV
Bouchon de filtre	Polyamide PA66 + 30% FV
Cartouche filtrante	AISI 304 Acier inoxydable
Joints hydrauliques	EPDM PEROX
Aimant	Neodymium REN35 B = 11.000 Gauss
B (T.max) / B (T.amb)* < 1% (où la T.max = 130 °C, T.amb = 21 °C)	
Testé conformément aux réglementations IEC 60404-5 et ASTM A977	

## DESCRIPTION

LK 360 NetMag représente la meilleure solution pour résoudre les problèmes d'usine liés à la présence de particules, notamment de rouille et de sable qui se forment avec la corrosion et le calcaire pendant le fonctionnement normal d'un système.

## PRINCIPE DE FONCTIONNEMENT

Grâce à son action efficace et constante, le filtre magnétique recueille toutes les impuretés présentes dans le système, les empêchant de circuler à l'intérieur de celui-ci, évitant ainsi l'usure et l'endommagement du reste des composants du système, notamment les circulateurs et les échangeurs de chaleur.

LK 360 NetMag exerce une action de protection permanente sur la chaudière.

## UTILISATION

Il est conseillé d'installer le LK 360 NetMag sur le circuit de retour, à l'entrée de la chaudière, afin de protéger celle-ci d'éventuelles impuretés, notamment pendant la phase de démarrage.

Il est essentiel de suivre le sens indiqué par la flèche marquée sur



le corps de l'appareil pour garantir l'efficacité maximale de l'action filtrante.

La partie jointe permet une installation sur un circuit en position verticale, horizontale ou diagonale.

Grâce à son joint d'étanchéité et à la présence d'un capuchon ouvrant, LK 360 NetMag permet d'ajouter facilement des produits chimiques pour le traitement du système.

LK 360 NetMag se distingue par sa grande capacité de dosage (500 ml). Voir le paragraphe « Ajout de fluides de traitement » pour trouver les instructions.

## DEGRÉ DE FILTRATION

LK 360 NetMag élimine les particules magnétiques ou non-magnétiques susceptibles d'endommager le système pendant le premier jour de fonctionnement.

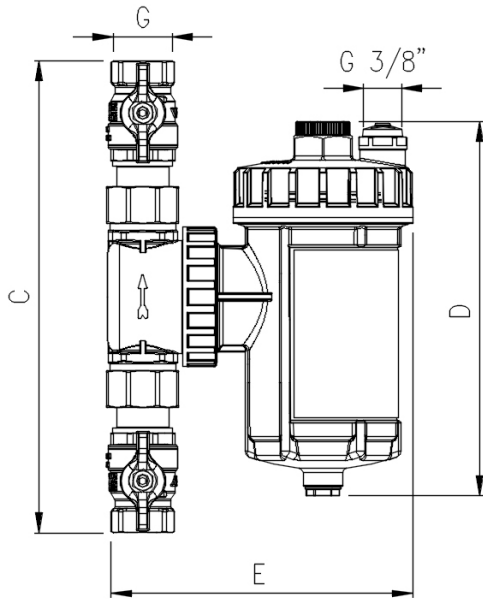
Le passage continu du liquide à travers le filtre, pendant le fonctionnement normal du système sur lequel il est installé, évacue progressivement toutes saletés.

## AVERTISSEMENTS

Le filtre contient un puissant aimant, et des champs magnétiques forts y sont présents.

Nous recommandons aux utilisateurs de stimulateurs cardiaques de respecter une distance de sécurité durant le fonctionnement du filtre et / ou son entretien. Attention également à ne pas utiliser d'appareils électroniques à proximité des aimants, afin de ne pas les endommager.

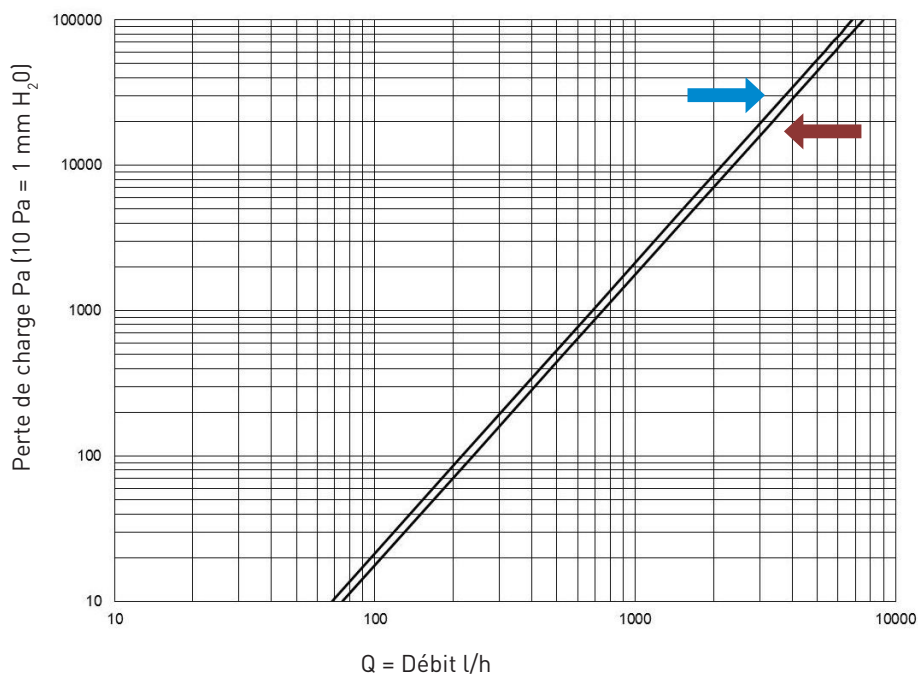
## DIMENSIONS





Code	G	C mm	D mm	E mm
50801619	G 3/4"	237	189	153
50801620	G 1"	253	189	153
50801621	G 1"1/4	256	189	153
50802032	22 mm	240	190	153
50802033	28 mm	273	190	153

## DYNAMIQUE DES FLUIDES

Diagramme des pertes de charge



Taille	Kv (m <sup>3</sup> /h)
G 3/4"	6,81
22 mm	6,81
G 1"	7,51
G 1"1/4	7,51
28 mm	7,51

 3/4", 22 mm  
 1" - 1"1/4, 28 mm

## PRINCIPE DE FONCTIONNEMENT

Suivant un parcours déterminé, le fluide est conduit à travers le maillage de la cartouche et pénètre dans la chambre de filtration.

Dans la chambre de filtration, grâce à l'action simultanée de:

- la cartouche de filtration
- l'aimant
- le sens de circulation du fluide guidé par la géométrie interne aux différents stades, l'eau est épurée des boues ferreuses.

Tout d'abord, une brusque changement de section (la chambre de filtration a un diamètre beaucoup plus grand que le conduit) ralentit le passage du fluide et, par conséquent, le taux d'entraînement des particules en suspension dans celui-ci.

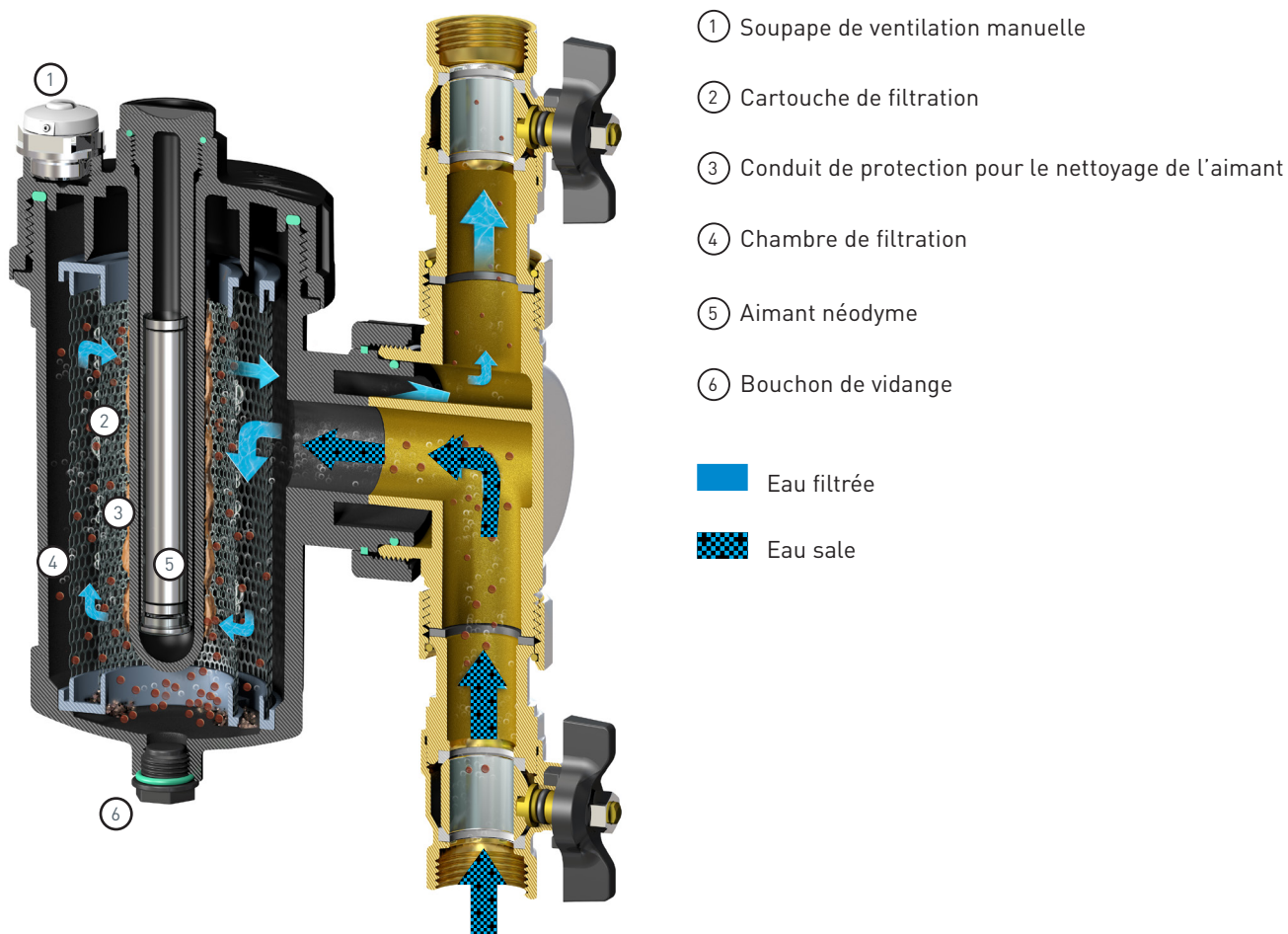
Les particules entrent en contact avec le maillage de la cartouche de filtration et ralentissent.

Les particules les plus lourdes tombent au fond sous l'effet de la gravité, laquelle est plus forte que le taux d'entraînement.

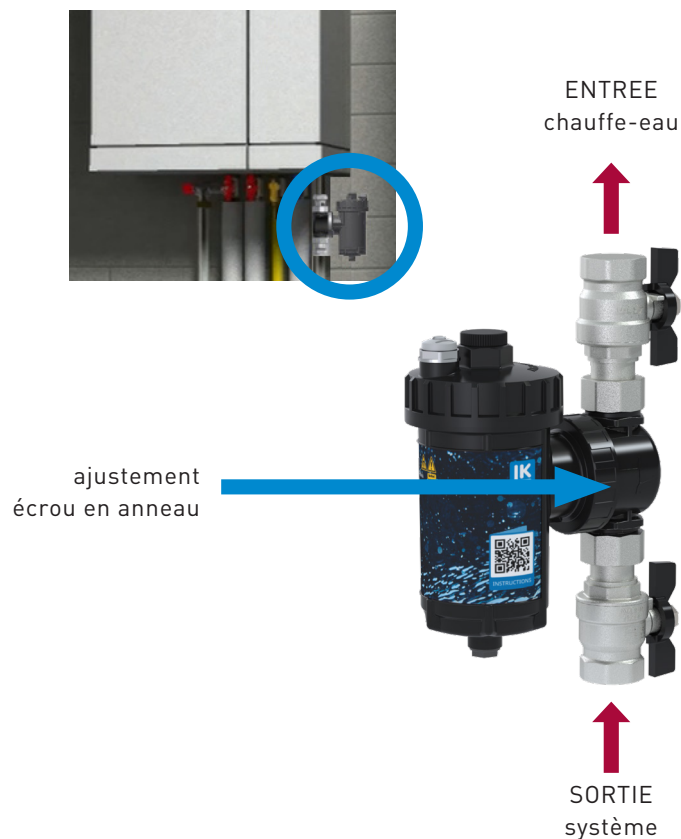
L'aimant placé à l'intérieur d'un cylindre au centre de la chambre de filtration attire toutes les impuretés ayant des caractéristiques magnétiques.

Ainsi, tous les contaminants présents dans le système, qu'ils soient magnétiques (résidus ferreux) ou non-magnétiques (algues, boue, sable, ...) sont retenus dans la chambre de filtration.

La cartouche, composée de deux plaques d'acier inoxydable, a été conçue pour ne pas exercer de résistance excessive au passage du fluide (faibles pertes de charge) tout en favorisant une circulation du fluide qui contribue à ce que les particules les plus lourdes se déposent au fond.



## INSTALLATION



## INTERVENTIONS DE MAINTENANCE

### NETTOYAGE DE LA CARTOUCHE DE FILTRATION

La grande taille de la chambre servant à la séparation des impuretés et l'utilisation d'un filtre en acier à grosses mailles évitent que le filtre ne se bouche.

Cependant, en cas de grosses impuretés, il est possible d'effectuer un nettoyage de la cartouche en extrayant l'aimant ou en dévissant complètement le capuchon du filtre.

Avant de procéder au nettoyage du LK 360 NetMag, assurez-vous que votre environnement de travail est sûr.

RBM recommande d'éteindre la chaudière et de laisser refroidir l'installation à température ambiante avant d'effectuer toute intervention de maintenance, afin d'éviter des brûlures.

- Interceptez le filtre à nettoyer en fermant les deux vannes à bille.
- Purgez l'air/la pression dans le corps du filtre en ouvrant la vanne de ventilation manuelle.
- Purgez l'air/la pression dans le corps du filtre en ouvrant la vanne de ventilation manuelle.
- Dévissez le bouchon de vidange : l'eau s'écoulera progressivement, entraînant les impuretés ferreuses et les sédiments captés par le filtre.

Assurez-vous que l'eau est collectée dans un récipient de dimensions appropriées.

Le bouchon du filtre peut être complètement retiré si besoin, afin d'extraire le maillage et de pouvoir procéder au nettoyage et au

remplacement.

Nettoyez avec de l'eau et rincer abondamment sous le robinet pour éliminer complètement toutes impuretés.

Vérifiez que l'anneau du joint n'est pas défectueux et si c'est le cas, remplacez-le.

Réassemblez les éléments dans l'ordre inverse.

Assurez-vous de l'absence de fuites avant de remettre l'appareil en fonctionnement.

**Il est important de procéder à ce nettoyage au moins une fois par an.**

**En cas de première application, procédez au nettoyage au bout d'un mois.**

- Il est conseillé d'installer le LK 360 NetMag sur le circuit de retour, à l'entrée de la chaudière, afin de protéger celle-ci d'éventuelles impuretés, notamment pendant la phase de démarrage.

Il est essentiel de suivre le sens indiqué par la flèche marquée sur le corps de l'appareil pour garantir l'efficacité maximale de l'action filtrante.

- LK 360 NetMag doit être installé de manière à ce que le capuchon de la cartouche/filtre soit **orienté vers le haut**.

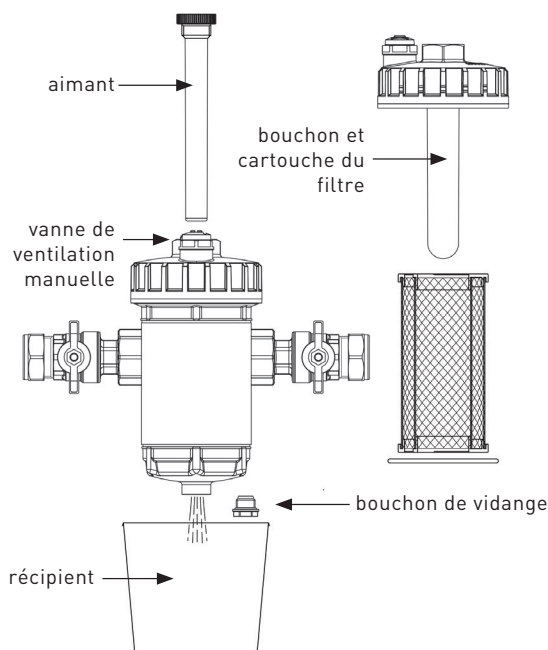
La partie articulée permet une installation sur un circuit de canalisation :

- Vertical
- Horizontal
- Diagonal

Le joint entre la partie articulée et le reste de l'appareil est télescopique, de sorte que la force de serrage de l'anneau d'ajustement n'a pas d'incidence sur lui.

La partie supérieure du filtre contient une vanne d'aération manuelle G 3/8".

Elle peut être utilisée pour évacuer l'air qui n'a pas été évacué durant la recharge, ou les micro-bulles pouvant se former après les processus advenant pendant le fonctionnement normal du système.



## **AJOUT DE FLUIDES DE TRAITEMENT**

Pour ajouter des produits chimiques pour le traitement du système de chauffage en utilisant LK 360 NetMag, suivez les instructions suivantes:

- Assurez-vous que le système est correctement isolé, puis fermez les deux vannes isolantes.
- Assurez-vous que la cartouche/le bouchon du filtre sont orientés vers le haut.
- Dévissez le bouchon de vidange.
- Dévissez légèrement le bouchon du filtre jusqu'à ce que l'eau s'échappe du trou inférieur.
- Quand l'eau a été complètement vidée, revissez le bouchon de vidange.
- Videz le fluide de traitement à l'intérieur du LK 360 NetMag après avoir retiré le bouchon du filtre. (LK 360 NetMag a une capacité de dosage de 500 ml). Alternativement, il est possible de vider le fluide de traitement à travers un plus petit trou situé sous la vanne de ventilation manuelle.
- Vissez le bouchon du filtre (ou la vanne de ventilation manuelle), réouvrez les vannes d'isolation et redémarrez le système. Au besoin, réglez la pression de fonctionnement du système sur des valeurs nominales.

# LK 360 NetMag

## CARATTERISTICHE TECNICHE

Fluidi compatibili	Acqua, acqua + glicole
Pressione max di esercizio	4 bar
Temperatura di esercizio	0 ÷ 90 °C
Rumore indotto (a norma EN 13443 e UNI 3822)	Entrambi i test specifici (3 bar a 36 l/min. - 5 bar a 47 l/min.) condotti presso un laboratorio accreditato dimostrano che il rumore indotto da LK 360 NetMag nella condotta è di 0 dB(A). Come specificato nel regolamento EN 13443, LK 360 NetMag appartiene al gruppo I, come tutti gli altri prodotti con livelli di rumore < 20 dB(A).

## CARATTERISTICHE DI COSTRUZIONE

Corpo deviatore	Poliammide PA66 + 30% FV
Corpo cartuccia	Poliammide PA66 + 30% FV
Anello di bloccaggio	Poliammide PA66 + 30% FV
Cappuccio filtro	Poliammide PA66 + 30% FV
Cartuccia filtrante	Acciaio inossidabile AISI 304
Tenute idrauliche	EPDM PEROX
Magnete	Neodimio REN35 B = 11.000 Gauss
B (MaxT) / B (RoomT)* < 1% (dove MaxT = 130 °C, RoomT = 21 °C)	
Testato ai sensi dei regolamenti IEC 60404-5 e ASTM A977	

## DESCRIZIONE

LK 360 NetMag è la soluzione ideale per risolvere i problemi negli impianti dovuti alla presenza di particelle, in particolare la ruggine e la sabbia che si formano per effetto di corrosione e calcare durante il normale funzionamento di un impianto.

## PRINCIPIO DI FUNZIONAMENTO

Grazie all'azione efficace e costante, il filtro magnetico raccoglie tutte le impurità presenti nell'impianto impedendone il ricircolo ed evitando il rischio di usura e danni agli altri componenti dell'impianto, in particolare circolatori e scambiatori di calore.

LK 360 NetMag fornisce un'azione preventiva continua sulla caldaia.

## USO

Si raccomanda di installare LK 360 NetMag sul circuito di ritorno, all'ingresso della caldaia, per proteggerla da eventuali impurità nell'impianto, in particolare in fase di avviamento.

Per assicurare la massima efficienza di filtrazione, è importante rispettare la direzione indicata dalla freccia sul corpo.



La sezione con giunti consente l'installazione su condutture verticali, orizzontali e diagonali.

Grazie alla tenuta con giunti e al tappo di apertura, LK 360 NetMag è ideale anche per aggiungere eventuali sostanze chimiche per il trattamento dell'impianto.

LK 360 NetMag è caratterizzato da un'ampia capacità di dosaggio (500 ml). Vedere il paragrafo "Aggiunta di fluidi per il trattamento" per le istruzioni.

## LIVELLO DI FILTRAZIONE

LK 360 NetMag trattiene eventuali particelle magnetiche e non magnetiche che possono provocare danni all'impianto durante il primo giorno di funzionamento.

Durante il normale funzionamento dell'impianto, il passaggio continuo del fluido trattiene gradualmente le ulteriori impurità.

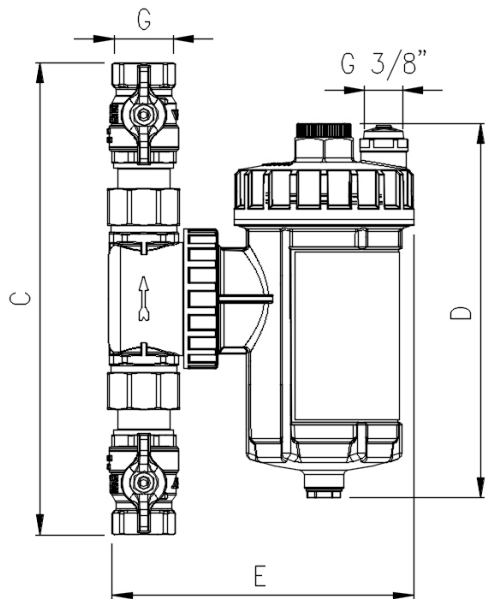
## AVVERTENZE

Il filtro contiene un magnete potente e di conseguenza sono presenti forti campi magnetici al suo interno.

Per i portatori di pacemaker, si raccomanda di mantenersi a distanza di sicurezza durante il funzionamento e/o la manutenzione del filtro. Prestare attenzione all'uso di dispositivi elettronici nelle vicinanze dei magneti, in quanto potrebbero comprometterne il corretto funzionamento.



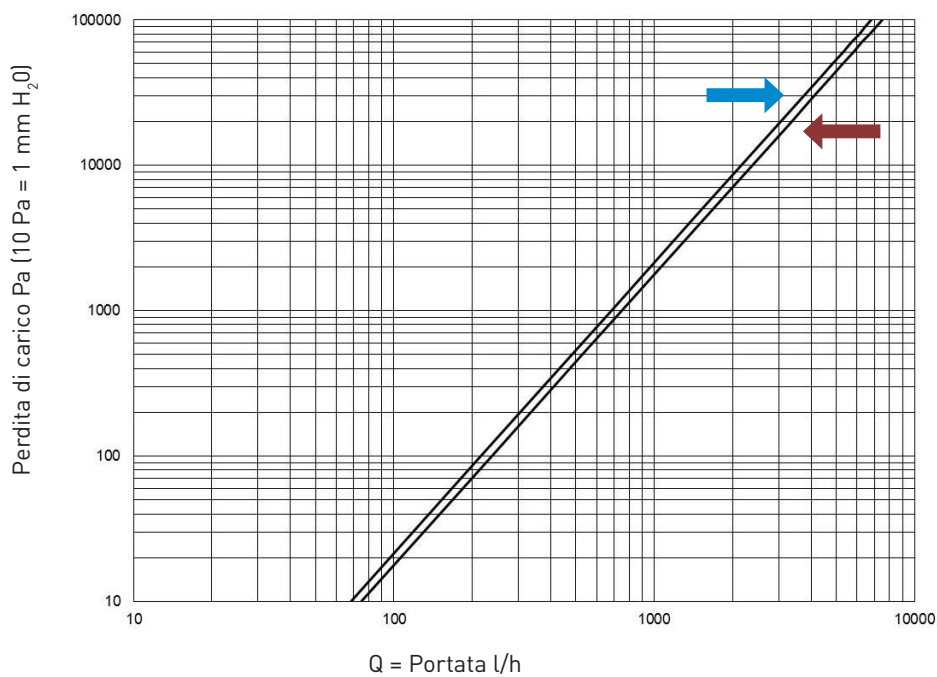
**CARATTERISTICHE DIMENSIONALI**



Codice	G	C mm	D mm	E mm
50801619	G 3/4"	237	189	153
50801620	G 1"	253	189	153
50801621	G 1"1/4	256	189	153
50802032	22 mm	240	190	153
50802033	28 mm	273	190	153

**CARATTERISTICHE DINAMICHE DEL FLUIDO**

Diagramma delle perdite di carico



Dimensioni	Kv (m³/h)
G 3/4"	6,81
22 mm	6,81
G 1"	7,51
G 1"1/4	7,51
28 mm	7,51

 3/4", 22 mm  
 1" - 1"1/4, 28 mm

## PRINCIPIO DI FUNZIONAMENTO

Seguendo un determinato percorso, il fluido è forzato a passare attraverso la rete della cartuccia e ad entrare nella camera di filtrazione.

Nella camera di filtrazione, grazie all'azione simultanea di:

- cartuccia filtrante
- magnete
- direzione del fluido determinata dalla specifica geometria interna nelle varie fasi, l'acqua viene filtrata dai sedimenti ferrosi.

Innanzitutto, la repentina variazione di sezione (la camera di filtrazione prevede un diametro considerevolmente maggiore rispetto al condotto) rallenta il movimento del fluido e di conseguenza il livello di trattenimento delle particelle in sospensione.

Le particelle collidono con la rete della cartuccia filtrante e rallentano.

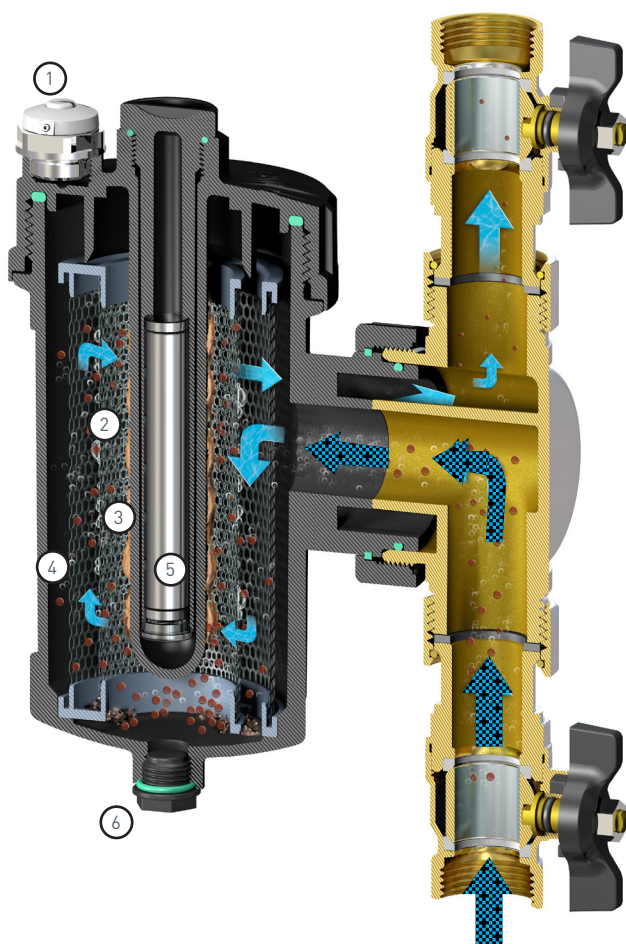
Le particelle più pesanti cadono verso il basso per effetto della

gravità, che prevale rispetto alla forza di resistenza.



Il magnete, posizionato all'interno di un cilindro al centro della camera di filtrazione, attrae tutte le impurità grazie alle proprie caratteristiche magnetiche.

In questo modo, nella camera di filtrazione vengono trattenuti tutti i contaminanti magnetici (residui ferrosi) e non magnetici (alghe, fango, sabbia ecc.) presenti nell'impianto.

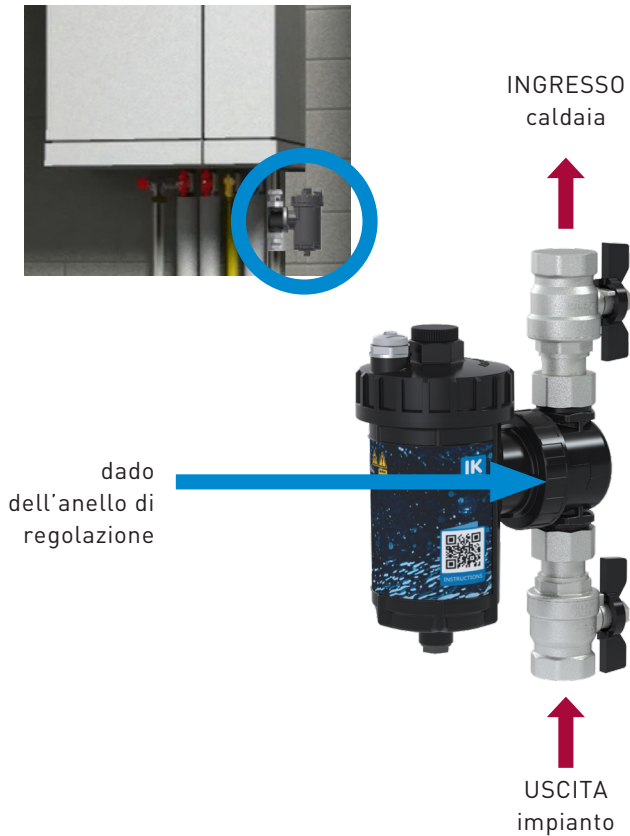
La cartuccia, costituita da 2 lamiere in acciaio inossidabile, è stata sviluppata per non esercitare una resistenza eccessiva al passaggio del fluido (basse perdite di carico) e favorire un movimento del fluido stesso che contribuisce a trascinare le particelle più pesanti sul fondo.



- ① Valvola di sfiato manuale
- ② Cartuccia filtrante
- ③ Condotto protettivo per la pulizia del magnete
- ④ Camera di filtrazione
- ⑤ Magnete in neodimio
- ⑥ Tappo di drenaggio

-  Acqua filtrata
-  Acqua sporca

## INSTALLAZIONE



## OPERAZIONI DI MANUTENZIONE

### PULIZIA DELLA CARTUCCIA FILTRANTE

La soluzione progettuale con una camera di filtrazione estesa per la separazione delle impurità e l'uso di un filtro in acciaio a maglie grandi contribuisce a prevenire l'intasamento del filtro.

Tuttavia, in caso di accumulo di grandi impurità, è possibile pulire la cartuccia estraendo il magnete oppure, in alternativa, svitando completamente il cappuccio del filtro.

Prima di pulire LK 360 NetMag, accertarsi che l'ambiente di lavoro sia sicuro.

RBM raccomanda di spegnere la caldaia e attendere che l'impianto si sia raffreddato a temperatura ambiente prima di effettuare qualsiasi intervento di manutenzione, per evitare il rischio di ustioni.

- Intercettare il filtro da pulire chiudendo le due valvole a sfera.
- Scaricare l'aria/pressione nel corpo del filtro aprendo la valvola di sfiato manuale.
- Svitare il magnete dal cappuccio ed estrarlo in modo da poter rimuovere facilmente le particelle ferrose.
- Svitare il tappo di drenaggio: l'acqua fuoriuscirà gradualmente insieme alle impurità ferrose e ai sedimenti trattenuti dal filtro.

Raccogliere l'acqua in un contenitore di dimensioni adeguate.

Possibilmente, il cappuccio del filtro deve essere rimosso completamente, in modo da poter estrarre la rete e pulirla o sostituirla.

Lavare con acqua e risciacquare accuratamente sotto il cappuccio per eliminare ogni impurità.

Accertarsi che l'O-ring non sia danneggiato o sostituirlo all'occorrenza.

Riassemblare nell'ordine inverso.

Accertarsi che non vi siano perdite prima di rimetterlo in servizio.

**È importante che il filtro sia pulito almeno una volta all'anno.**

**In caso di prima applicazione, la prima pulizia deve essere effettuata dopo un mese.**

- Si raccomanda di installare LK 360 NetMag sul circuito di ritorno, all'ingresso della caldaia, per proteggerla da eventuali impurità nell'impianto, in particolare in fase di avviamento. Per assicurare la massima efficienza di filtrazione, è importante rispettare la direzione indicata dalla freccia sul corpo.
- LK 360 NetMag deve essere installato con la cartuccia/il cappuccio del filtro **rivolti verso l'alto**.

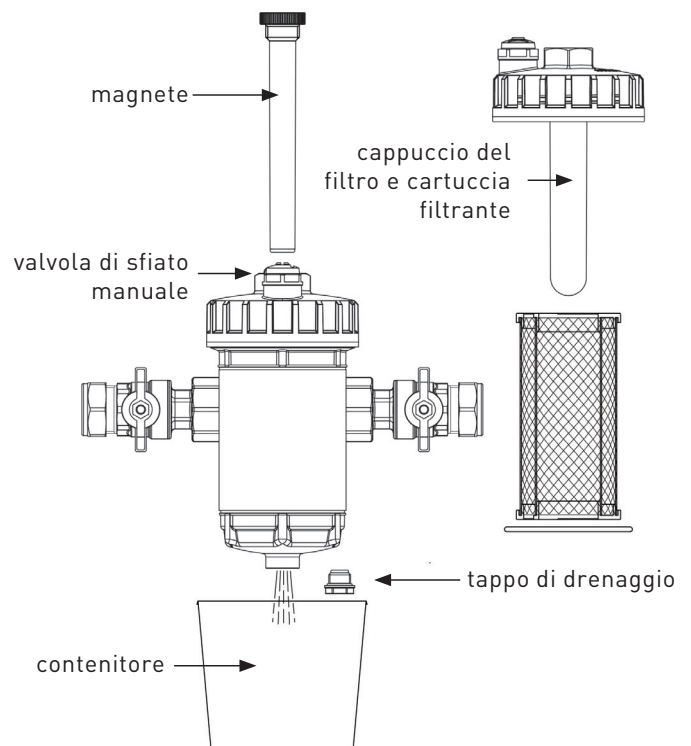
La sezione con giunti consente l'installazione su condutture:

- Verticali
- Orizzontali
- Diagonali

La tenuta tra la sezione con giunti e il resto del corpo è telescopica e di conseguenza non dipende dalla coppia con cui viene serrato il dado dell'anello di regolazione.

Nella parte superiore del filtro è presente una valvola di sfiato manuale da G 3/8".

Questa valvola può essere utilizzata per eliminare l'aria che non è stata espulsa durante il riempimento oppure il microbolle che si possono formare durante il normale funzionamento dell'impianto.



### **AGGIUNTA DI FLUIDI PER IL TRATTAMENTO**

Per l'eventuale aggiunta di sostanze chimiche per il trattamento dell'impianto di riscaldamento utilizzando LK 360 NetMag, procedere come segue:

- Accertarsi che l'impianto sia isolato completamente chiudendo entrambe le valvole di isolamento.
- Accertarsi che la cartuccia/il cappuccio del filtro siano rivolti verso l'alto.
- Allentare il tappo di drenaggio inferiore.
- Svitare leggermente il tappo di chiusura del filtro finché l'acqua non fuoriesce dal foro inferiore.
- Riavvitare il tappo dopo aver drenato completamente l'acqua.
- Rimuovere il cappuccio del filtro e versare il fluido per il trattamento all'interno di LK 360 NetMag. (LK 360 NetMag ha una capacità di dosaggio di 500 ml). In alternativa è possibile versare il fluido per il trattamento all'interno di un piccolo foro situato sotto la valvola di sfiato manuale.
- Avvitare il cappuccio del filtro (o la valvola di sfiato manuale), riaprire le valvole di isolamento e riavviare l'impianto. All'occorrenza, riportare la pressione di esercizio dell'impianto ai valori nominali.

# LK 360 NetMag

## TEKNISET TIEDOT

Yhteensopivat nesteet	Vesi, vesi + glykoli
Suurin toimintapaine	4 bar
Toimintalämpötila	0 - 90 °C
Melu (standardin EN13443 ja UNI 3822 mukaan)	Molemmat akkreditoidussa laboratoriossa suoritettavat erityistestit (3 baaria ja 36 l/min - 5 baaria ja 47 l/min) osoittivat, että LK 360 NetMag:n putkistossa aiheuttama melu on 0 dB(A). LK 360 NetMag kuuluu EN 13443 -asetuksen mukaisesti I-ryhmään, kuten myös kaikki muut tuotteet, joiden melutaso on < 20 dB(A).

## RAKENNE

Ohjaimen runko	Polyamidi PA66 + 30 % FV
Patruunarunko	Polyamidi PA66 + 30 % FV
Lukitusrengas	Polyamidi PA66 + 30 % FV
Suodatinkorkki	Polyamidi PA66 + 30 % FV
Suodatinpatruuna	Ruustumaton teräs AISI 304
Hydraulitiivistimet	EPDM PEROX
Magneetti	Neodyymi REN35 B = 11.000 Gauss
B (MaksT) / B (HuoneT)* < 1% (jossa MaksT = 130 °C, HuoneT = 21 °C) Testattu IEC 60404-5 & ASTM A977 määräysten mukaisesti	

## KUVAUS

LK 360 NetMag on paras ratkaisu laitoksen ongelmiin, jotka johtuvat hiukkasista, erityisesti ruosteesta ja hiekasta, joita muodostuu korroosion ja kalkin vuoksi järjestelmän normaalin toiminnan aikana.

## TOIMINTAPERIAATE

Tehokkaan ja jatkuvan toimintansa ansiosta magneettisuodatin kerää kaikki järjestelmässä olevat epäpuhtaudet ja estää niitä kiertämästä järjestelmässä, jolloin vältetään järjestelmän muiden osien, erityisesti kiertovesipumppujen ja lämmönvaihtimien, kulumisen ja vaurioituminen.

LK 360 NetMag suojaa kattilaa jatkuvasti.

## KÄYTTÖ

On suositeltavaa asentaa LK 360 NetMag paluupiiriin kattilan sisääntuloon, jotta se suojaa kattilaa järjestelmässä olevilta epäpuhtauksilta erityisesti käynnistysvaiheessa.

On tärkeää noudattaa rungossa olevan nuolen osoittamaa suuntaa, jotta suodatus olisi mahdollisimman tehokasta.



Nivelosa mahdollistaa asennuksen pysty-, vaaka- ja vinoputkistoon.

Nivelletyn tiivisteiden ja avattavan korkin ansiosta LK 360 NetMag soveltuu helppoon kemikaalien lisäämiseen järjestelmän käsittelyä varten.

LK 360 NetMagille on ominaista suuri annostelukapasiteetti (500 ml). Katso ohjeet kappaleesta "Käsittelynesteen lisääminen".

## SUODATUSASTE

LK 360 NetMag poistaa kaikki magneettiset ja ei-magneettiset hiukkaset, jotka voivat vahingoittaa järjestelmää ensimmäisen käyttöpäivän aikana.

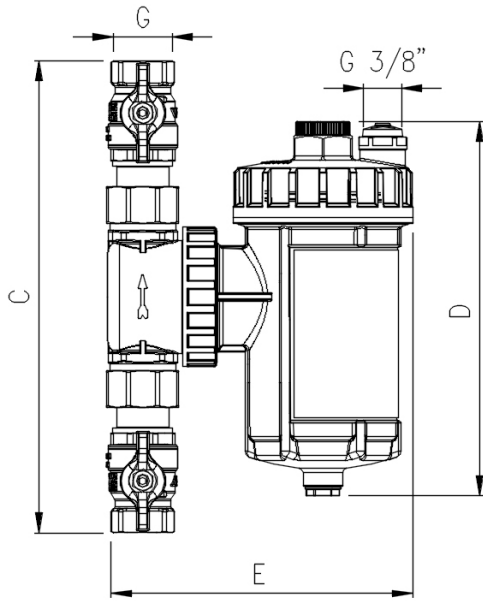
Nesteen jatkuva virtaus suodattimen läpi sen järjestelmän normaalin toiminnan aikana, johon suodatin on asennettu, poistaa vähitellen kaiken lian.

## VAROITUKSET

Tämä suodatin sisältää voimakkaan magneetin, ja siihen kehittyy voimakkaita magneettikenttiä.

Suosittellemme, että sydämentahdistimien käyttäjät pysyvät turvallisella etäisyydellä suodattimen käytön ja/tai huollon aikana. Kiinnitä huomiota elektronisten laitteiden käyttöön magneettien läheisyydessä, jotta ne eivät vaikuta niiden toimintaan.

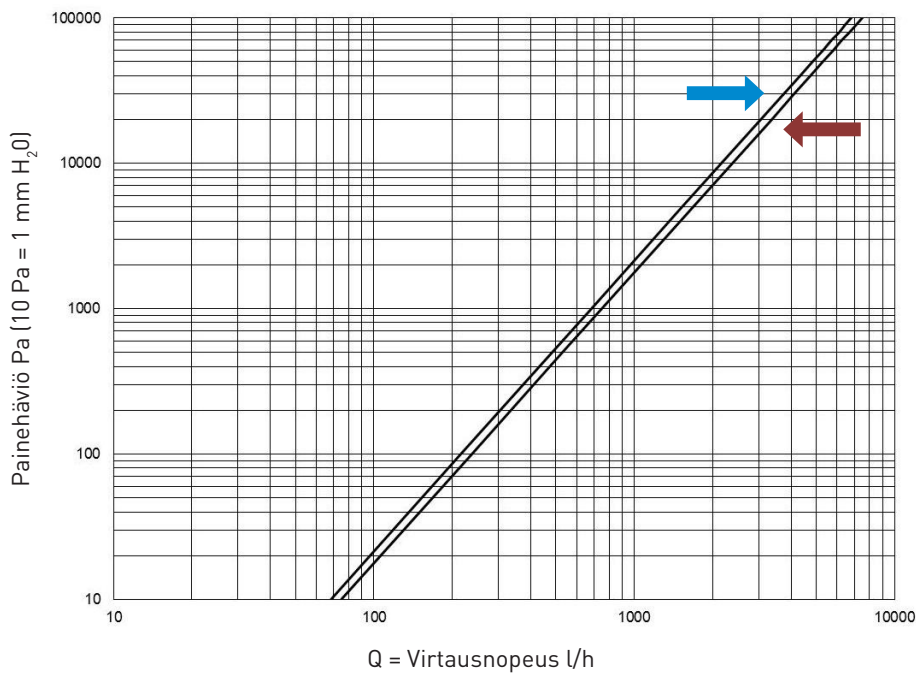
MITAT





Koodi	G	C mm	D mm	E mm
50801619	G 3/4"	237	189	153
50801620	G 1"	253	189	153
50801621	G 1 1/4"	256	189	153
50802032	22 mm	240	190	153
50802033	28 mm	273	190	153

NESTEDYNAMIIKKA

Painehäviökaavio



Koko	Kv (m <sup>3</sup> /h)
G 3/4"	6,81
22 mm	6,81
G 1"	7,51
G 1 1/4"	7,51
28 mm	7,51

 3/4", 22 mm  
 1" - 1 1/4", 28 mm

## TOIMINTAPERIAATE

Kun neste kulkee määrättyä reittiä, se pakotetaan patruunan verkon läpi suodatuskammioon.

Suodatuskammiossa seuraavien samanaikaisen toiminnan ansiosta:

- suodatinpatruuna
- magneetti
- nesteen suunta, joka johtuu erityisestä sisäisestä geometriasta rautapitoinen liete suodatetaan vedestä eri vaiheissa.

Ensinnäkin äkillinen poikkileikkauksen vaihtelu (suodatinkammion halkaisija on paljon suurempi kuin kanavan) hidastaa nesteen liikettä ja näin ollen siihen suspendoituneiden hiukkasten liikeno-  
peutta.

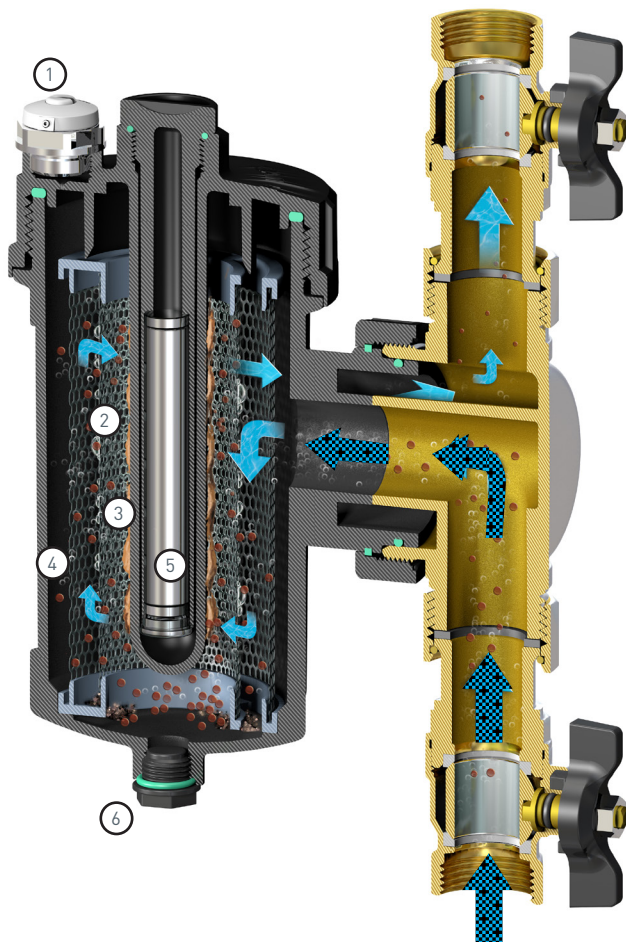
Hiukkaset törmäävät suodatinpatruunan verkkoon ja hidastuvat.

Painavammat hiukkaset putoavat alaspäin painovoiman vaikutuksesta, joka on suurempi kuin kitkavoima.



Suodatuskammion keskelle sylinteriin sijoitettu magneetti vetää puoleensa kaikki magneettiset epäpuhtaudet.

Tällä tavoin kaikki järjestelmässä olevat magneettiset (rautapitoiset jäämät) ja ei-magneettiset (levät, liete, hiekka, ...) epäpuhtaudet jäävät suodatuskammioon.

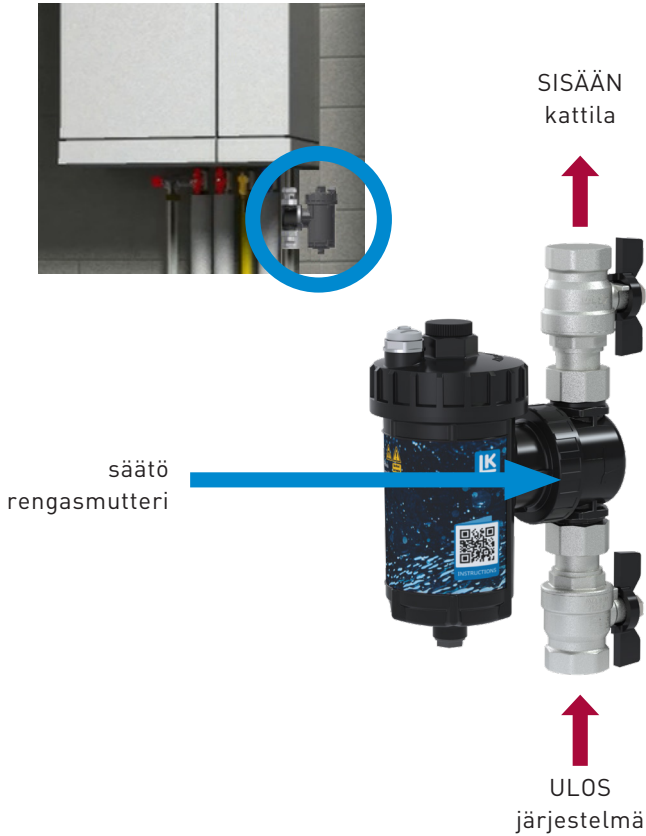
Kahdesta ruostumattomasta teräslevystä koostuva patruuna on suunniteltu siten, että se ei aiheuta liiallista vastusta nesteen virtaukselle (alhaiset painehäviöt) ja että se suosii itse nesteen liikettä, joka edistää raskaimpien hiukkasten laskeutumista pohjalle.



- ① Manuaalinen ilmanpoistiventtiili
- ② Suodatinpatruuna
- ③ Suojaputki magneetin puhdistusta varten
- ④ Suodatuskammio
- ⑤ Neodyymimagneetti
- ⑥ Tyhjennystulppa

-  Suodatettu vesi
-  Likainen vesi

## ASENNUS



Varmista, että O-rengastiiviste ei ole vaurioitunut; vaihda se tarvittaessa.

Kokoa käänteisessä järjestyksessä.

Varmista, ettei vuotoja ole ennen käyttöönottoa.

**Puhdistus on tärkeää suorittaa vähintään kerran vuodessa.**

**Ensimmäisen käyttökerran yhteydessä tehdään ensimmäinen puhdistus kuukauden kuluttua.**

- On suositeltavaa asentaa LK 360 NetMag paluupiiriin kattilan sisääntuloon, jotta se suojaaa kattilaa järjestelmässä olevilta epäpuhtauksilta erityisesti käynnistysvaiheessa. On tärkeää noudattaa rungossa olevan nuolen osoittamaa suuntaa, jotta suodatus olisi mahdollisimman tehokasta.
- LK 360 NetMag on asennettava niin, että suodattimen korkki on **ylöspäin**.

Nivelöity osa mahdollistaa asennuksen:

- Pysty
- Vaaka
- Vinoputkistoon

Nivelosan ja muun rungon välinen tiiviste on teleskooppinen, joten se ei riipu säätörengasnutin kiristysvoimasta.

Suodattimen yläosassa on manuaalinen ilmanpoistoventtiili G 3/8".

Sitä voidaan käyttää poistamaan ilmaa, jota ei poistettu uudelleentäytön aikana, tai mikrokuplat, joita voi muodostua järjestelmän normaalin toiminnan aikana tapahtuvien prosessien seurauksena.

## HUOLTO

### SUODATINPATRUUNAN PUHDISTUS

Suodattimessa on suuri kammio epäpuhtauksien erottamista varten ja suurisilmäinen terässuodatin suodattimen tukkeutumisen välttämiseksi.

Suurten epäpuhtauksien tapauksessa on kuitenkin mahdollista suorittaa patruunan puhdistus irrottamalla magneetti tai vaihtoehtoisesti ruuvaamalla suodattimen korkki kokonaan irti.

Varmista työympäristön turvallisuus ennen LK 360 NetMagin puhdistamista.

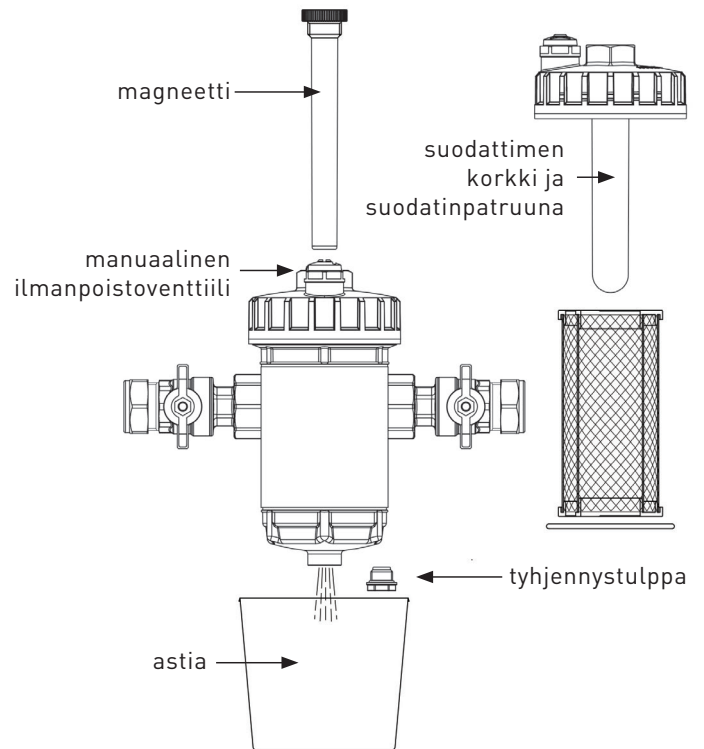
RBM suosittelee, että kattila kytketään pois päältä ja järjestelmän annetaan jäähtyä huoneenlämpötilaan ennen huoltotoimenpiteitä palovammojen välttämiseksi.

- Erota huollettava suodatin sulkemalla kaksi palloventtiiliä.
- Tyhjennä suodattimen rungossa oleva ilma/paine avaamalla käsikäyttöinen ilmanpoistoventtiili.
- Ruuvaa magneetti irti korkista ja vedä se ulos, jotta rautapitoiset hiukkaset voidaan helposti poistaa.
- Ruuvaa tyhjennystulppa irti: vesi valuu ulos vähitellen, jolloin suodattimen keräämät rautapitoiset epäpuhtaudet ja saostumat poistuvat.

Varmista, että vesi kerätään sopivan kokoiseen astiaan.

Suodattimen korkki voidaan irrottaa kokonaan suodatusverkon irrotusta varten, mikä mahdollistaa puhdistuksen ja vaihdon.

Pese vedellä ja huuhtelee huolellisesti juoksevalla vedellä, jotta kaikki epäpuhtaudet poistuvat kokonaan.





## KÄSITTELYNESTEIDEN LISÄÄMINEN

Jos haluat lisätä kemikaaleja lämmitysjärjestelmän käsittelyä varten LK 360 NetMag:n avulla, noudata alla olevia ohjeita:

- Varmista, että järjestelmä on eristetty oikein, ja sulje molemmat sulkuventtiilit.
- Varmista, että patruunan/suodattimen korkki on ylöspäin.
- Löysää alempi tyhjennystulppa.
- Kierrä suodattimen korkkia hieman irti, kunnes vesi virtaa alemmasta reiästä.
- Kun vesi on tyhjentynyt kokonaan, kierrä tyhjennystulppa uudelleen kiinni.
- Kaada käsittelynestettä LK 360 NetMag:n sisään suodattimen korkin poistamisen jälkeen. (LK 360 NetMag:n annostelukapasiteetti on 500 ml). Vaihtoehtoisesti käsittelynestettä voidaan kaataa pienemmän reiän kautta, joka sijaitsee manuaalisen ilmanpoistoven-tilin alla.
- Kierrä suodattimen korkki (tai käsikäyttöinen ilmanpoistoven-tili) kiinni, avaa sulkuventtiilit uudelleen ja käynnistä järjestelmä uudelleen. Tarvittaessa järjestelmän toimintapaine on nostettava nimellisarvoihin.

# LK 360 NetMag

## TEKNISKA EGENSKAPER

Kompatibel vätska	Vatten, vatten + glykol
Max arbetstryck	4 bar
Arbetstemperatur	0 - 90 °C
Buller som kan uppstå (enligt EN13443 och UNI 3822)	Både specifika tester (3 bar med 36 l/min – 5 bar med 47 l/min) som utförts på ett ackrediterat laboratorium visar att det buller som orsakas av LK 360 NetMag i rörsystemet är 0 dB(A). Enligt specifikationen i EN 13443-bestämmelsen har LK 360 NetMag, som hör till grupp I, precis som alla andra produkter bullernivåer < 20 dB(A).

## KONSTRUKTIONSEGENSKAPER

Avledarenhet	Polyamid PA66 + 30 % FV
Patronenhet	Polyamid PA66 + 30 % FV
Låsring	Polyamid PA66 + 30 % FV
Filterlock	Polyamid PA66 + 30 % FV
Filterpatron	Rostfritt stål AISI 304
Hydraultätningar	EPDM PEROX
Magnet	Neodymium REN35 B = 11 000 Gauss
B (max T) / B (rums-T)* < 1% (där max T = 130 °C, rums-T = 21 °C)	
Testad enligt IEC 60404-5- och ASTM A977-bestämmelserna	

## BESKRIVNING

LK 360 NetMag är den bästa lösningen för att lösa problem i anläggningar som beror på partikelförekomst, i synnerhet rost och sand som bildar korrosion och beläggningar under normal drift av ett system.

## DRIFTPRINCIP

Tack vare effektiv och konstant aktivitet samlar det magnetiska filtret in alla föroreningar som finns i systemet och förhindrar dem att cirkulera i det. På så sätt undviks slitage och skador på övriga komponenter som systemet består av, i synnerhet cirkulationspumpar och värmeväxlare.

LK 360 NetMag har ett liknade kontinuerligt skydd på pannan.

## ANVÄNDNING

Det rekommenderas att installera LK 360 NetMag på returkretsen, vid inloppet till pannan, för att skydda den från föroreningar i systemet, särskilt i startfasen.

Det är viktigt att följa den riktning som indikeras av pilen på enheten för att filtret ska fungera så effektivt som möjligt.



De kopplade delarna gör det möjligt att installera på vertikala, horisontella och diagonala rörsystem.

Tack vare den kopplade tätningen och öppningslocket lämpar sig LK 360 NetMag för enkel tillsättning av kemikalier för behandling av systemet.

LK 360 NetMag har hög doseringskapacitet (500 ml). Se avsnitt "Lägga till behandlingsvätskor" rörande anvisningar.

## FILTRERINGSGRAD

LK 360 NetMag avlägsnar alla magnetiska och icke-magnetiska partiklar som kan orsaka skador på systemet vid idrifttagande.

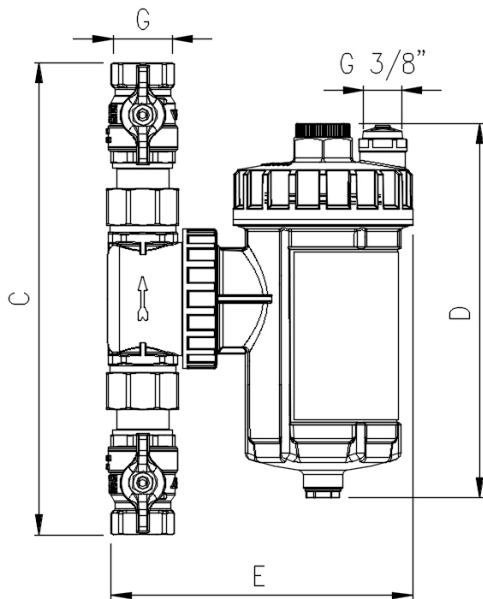
Kontinuerlig genomströmning av vätskan genom filtret under normal drift av det system där det har installerats avlägsnar gradvis all smuts.

## VARNINGAR

Detta filter innehåller en kraftig magnet och kraftiga magnetiska fält förekommer inom det.

Vi rekommenderar personer som använder pacemakers att hålla ett säkerhetsavstånd under drift och/eller underhåll av filtret. Var uppmärksam på användning av elektronisk utrustning i närheten av magneterna så att driften av dem inte påverkas.

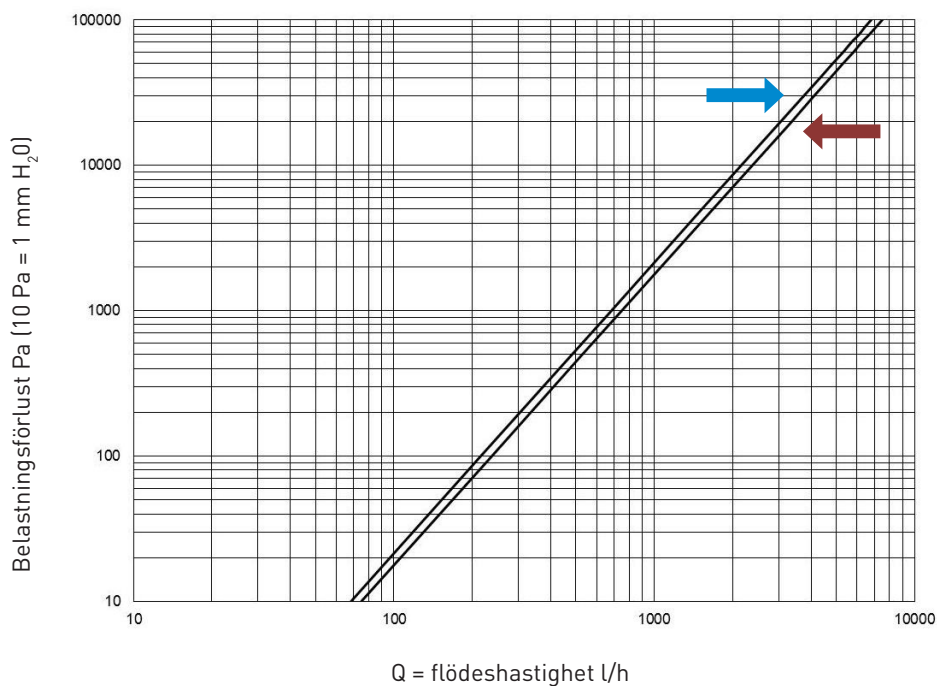
## DIMENSIONER





Kod	G	C mm	D mm	E mm
50801619	G 3/4"	237	189	153
50801620	G 1"	253	189	153
50801621	G 1"1/4	256	189	153
50802032	22 mm	240	190	153
50802033	28 mm	273	190	153

## VÄTSKANS DYNAMISKA EGENSKAPER

Diagram över belastningsförluster



Storlek	Kv (m <sup>3</sup> /h)
G 3/4"	6,81
22 mm	6,81
G 1"	7,51
G 1"1/4	7,51
28 mm	7,51

 3/4", 22 mm  
 1"-1"1/4, 28 mm

**DRIFTPRINCIP**

Genom att gå igenom en fast bana tvingas vätskan strömma igenom nätet på patronen och komma in i filterkammaren.

I filterkammaren sker, tack vare samtidig aktivering av:

- filterpatronen
- magneten
- vätskans riktning som är given av den specifika interna geometrin, filtrering av vattnet från järnhaltigt slam i de olika faserna.

Först och främst minskar den plötsliga variationen i tvärsnitt (filterkammaren har mycket större diameter än ledningsröret) vätskans rörelse och som följd av det uppfångningshastigheten av de partiklar som suspenderas i den.

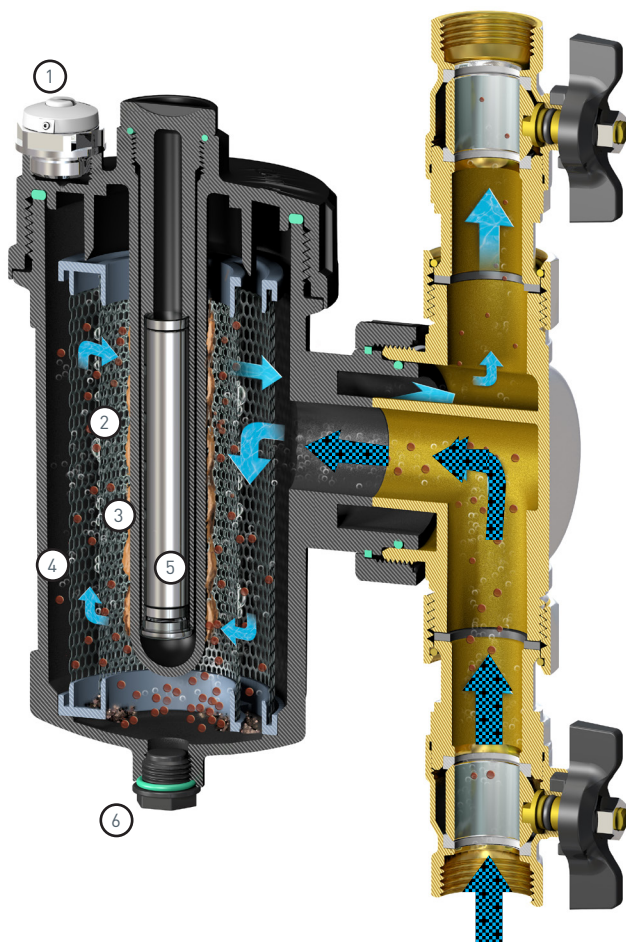
Partiklarna kolliderar med nätet på filterpatronen och då sänks hastigheten.

De tyngre partiklarna faller nedåt på grund av gravitationen, som vinner över dragkraften.



Magneten, som sitter inuti en cylinder i mitten av filterkammaren, drar åt sig alla föroreningar som har magnetiska egenskaper.

På så sätt hålls alla magnetiska (järnhaltiga resthalter) och icke-magnetiska (alger, slam, sand, ...) föroreningar i systemet kvar i filterkammaren.

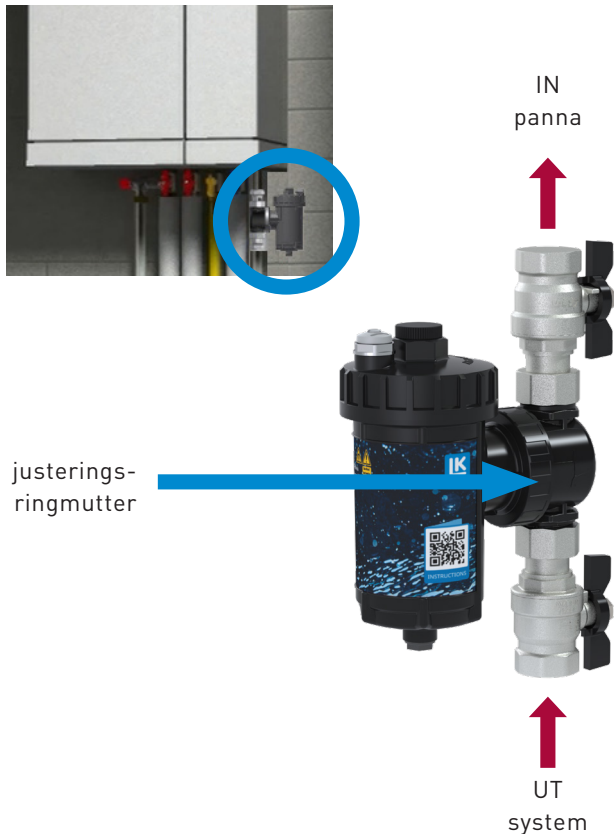
Patronen, som består av två rostfria plåtar, har tagits fram för att inte skapa överdrivet motstånd mot vätskepassagen (låga belastningsförluster) och för att gynna rörelse i själva vätskan, vilket bidrar till att de tyngsta partiklarna förs ner till botten.



- ① Manuell avluftningsventil
- ② Filterpatron
- ③ Skyddsror för rengöring av magneten
- ④ Filterkammare
- ⑤ Neodymiummagnet
- ⑥ Dränagelock

-  Filtrat vatten
-  Smutsigt vatten

## INSTALLATION



## UNDERHÅLLSÅTGÄRDER

### RENGÖRING AV FILTERPATRONEN

Valet att bygga en stor kammare för att avskilja orenheter och att använda ett stormaskigt stålfilter gör att man kan undvika att filtret täpps till.

Vid stora mängder föroreningar kan man dock rengöra patronen genom att dra ut magneten eller genom att skruva av filterlocket helt.

Innan LK 360 NetMag rengörs ska du se till att arbetsmiljön är säker.

RBM rekommendera att pannan stängs av och att systemet får svalna till rumstemperatur innan underhållsåtgärder utförs, detta för att undvika brännskador.

- Spärra det filter som ska underhållas genom att stänga de båda kulventilerna.
- Avlufta luft/tryck i filterkroppen genom att öppna den manuella avluftsventilen.
- Skruva loss magneten från locket och dra ut den så att det lätt går att komma åt att avlägsna järnhaltiga partiklar.
- Skruva loss dränagelocket: vattnet dräneras gradvis och drar med sig järnhaltiga föroreningar och avlagringar som fångats upp av filtret.

Se till att vattnet samlas upp i en behållare med lämpliga dimensioner.

Filterlocket kan eventuellt tas bort helt för att man ska kunna dra ut trådfiltret, rengöra och byta.

Rengör med vatten och skölj noga under kranen för att avlägsna alla föroreningar helt.

Se till att O-ringstättningen inte skadas. Byt ut vid behov.

Montera ihop i omvänd ordningsföljd.

Se till att det inte finns något läckage innan enheten tas i drift igen.

**Det är viktigt att utföra rengöringen minst en gång om året.**

**Vid första idrifttagning ska du göra den första rengöringen efter en månad.**

- Det rekommenderas att installera LK 360 NetMag på returkretsen, vid inloppet till pannan, för att skydda den från föroreningar i systemet, särskilt i startfasen.

Det är viktigt att följa den riktning som indikeras av pilen på enheten för att filtret ska fungera så effektivt som möjligt.

- LK 360 NetMag ska monteras med patronen/filterlocket **uppåt**.

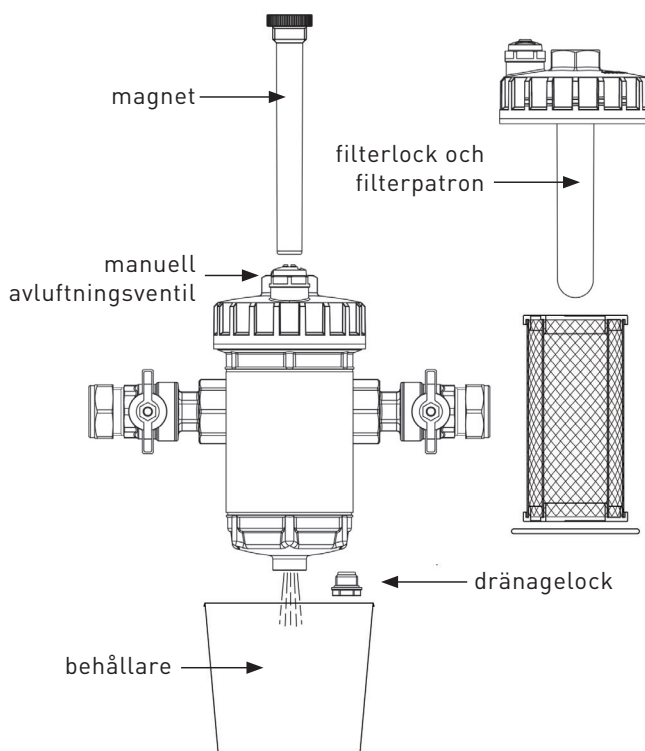
De kopplade delarna kan installeras på

- Vertikalt
- Horisontellt
- Diagonalt rörsystem.

Tätningen mellan de kopplade delarna och resten av kroppen är teleskopisk. Därför är den inte beroende av den styrka med vilken justerringens mutter dras åt.

I den övre delen av filtret finns det en manuell avluftsventil G 3/8".

Den kan användas för att eliminera luft som inte har avlägsnats under återfyllning eller mikrobubblor som kan bildas efter processer som inträffar under normal drift av systemet.



### TILLSÄTTA BEHANDLINGSVÄTSKOR

För att tillsätta kemikalier för behandling av värmesystemet genom att använda LK 360 NetMag följer du anvisningarna nedan:

- Se till att systemet är korrekt isolerat och stäng sedan båda isoleringsventilerna.
- Se till att patron-/filterlocket är vänt uppåt.
- Lossa det undre dränagelocket.
- Skruva loss filterlocket för stängning något tills vattnet flödar från det undre hålet.
- När vattnet har tappats ur helt skruvar du på dränagelocket igen.
- Häll i behandlingsvätska i LK 360 NetMag efter att ha tagit bort filterlocket. (LK 360 NetMag har en doseringskapacitet på 500 ml). Alternativt kan du hälla i behandlingsvätska genom ett mindre hål som sitter under den manuella avluftningsventilen.
- Skruva åt filterlocket (eller den manuella avluftningsventilen), öppna isoleringsventilerna igen och starta om systemet. Sätt vid behov systemets driftryck på nominella värden.





**LK ARMATUR AB**  
[www.lkarmatur.com](http://www.lkarmatur.com)

**LK ARMATUR DEUTSCHLAND GMBH**  
[www.lkarmatur.de](http://www.lkarmatur.de)