



Engineering progress
Enhancing lives

Hochbeet Bewässerungsset

Verlegeanleitung Mini-Perlschlauch mit Zubehör



 **REHAU**
Industrial Solutions

Diese Verlegeanleitung „Hochbeet Bewässerungsset“
ist gültig ab April 2026.

Unsere aktuellen Technischen Unterlagen finden
Sie unter www.rehau.de/TI zum downloaden.

Die Unterlage ist urheberrechtlich geschützt. Die dadurch
begründeten Rechte, insbesondere die der Übersetzung,
des Nachdruckes, der Entnahme von Abbildungen, der
Funksendungen, der Wiedergabe auf fotomechanischem
oder ähnlichem Wege und der Speicherung in Datenver-
arbeitungsanlagen, bleiben vorbehalten.

Alle Maße und Gewichte sind Richtwerte. Irrtümer und
Änderungen vorbehalten.

01 Informationen und Sicherheitshinweise

Gültigkeit

Diese Technische Information ist weltweit gültig.

Aktualität der Verlegeanleitung

Bitte prüfen Sie zu Ihrer Sicherheit und für die korrekte Anwendung unserer Produkte in regelmäßigen Abständen, ob die Ihnen vorliegende Verlegeanleitung bereits in einer neuen Version verfügbar ist.

Den jeweils aktuellen Stand der Unterlage erhalten Sie von Ihrem zuständigen Fachhandel, Ihrem REHAU Verkaufsbüro oder zum Download unter

www.rehau.de/TI

Piktogramme und Logos



Sicherheitshinweise



Rechtlicher Hinweis



Wichtige Information



Ihre Vorteile



Information im Internet

Bestimmungsgemäßer Gebrauch

Das Hochbeet Bewässerungsset darf nur wie in dieser Verlegeanleitung beschrieben geplant, verlegt und betrieben werden. Jeder andere Gebrauch ist nicht bestimmungsgemäß und deshalb unzulässig.

Sicherheitshinweise und Bedienungsanleitungen

- Lesen Sie die Sicherheitshinweise und die Verlegeanleitung zu Ihrer eigenen Sicherheit und zur Sicherheit anderer Personen vor Verlegungsbeginn aufmerksam und vollständig durch.
- Bewahren Sie die Verlegeanleitung auf und halten Sie sie zur Verfügung.
- Falls Sie die Sicherheitshinweise oder die einzelnen Montagevorschriften nicht verstanden haben oder diese für Sie unklar sind, wenden Sie sich an pfs@rehau.com.
- Nichtbeachten der Sicherheitshinweise kann zu Sachschäden oder zu Personenschäden führen.

Beachten Sie alle geltenden nationalen und internationalen Montage-, Unfallverhütungs- und Sicherheitsvorschriften bei der Montage der Gartenschläuche sowie die Hinweise dieser Verlegeanleitung.

Einsatzgebiete, die in dieser Verlegeanleitung nicht erfasst werden (Sonderanwendungen), erfordern die Rücksprache mit unserer anwendungstechnischen Abteilung. Wenden Sie sich an pfs@rehau.com.

02 Produktbeschreibung



Hinweise zur Anwendung und Sicherheit

- Das Produkt ist geeignet zur Hochbeetbewässerung im privaten Bereich.
 - Der Perlschlauch darf nur gemeinsam mit dem mitgelieferten Druckminderer verwendet werden, siehe Verlegeanleitung Kapitel „04 Verlegen des Hochbeet Bewässerungssets“ auf Seite 06.
 - Berücksichtigen Sie, dass das Produkt (insbesondere bei geöffneter Wasserleitung) unter Druck steht. Achten Sie deshalb darauf, dass Sie die Armaturen bei Montage oder Demontage mit der Hand festhalten. Wir empfehlen, das Produkt vor einer Demontage zu entleeren. Schließen Sie nach Benutzung den Wasserhahn.
 - Das Produkt ist nicht für die Entnahme von Trinkwasser geeignet.
 - Schließen Sie das Produkt nur im Außenbereich an.
 - Der Einsatz des Produkts muss zeitgesteuert erfolgen, da andernfalls eine permanente Wasserversorgung der Pflanzen die Folge ist. Bitte verwenden Sie das Produkt in Verbindung mit z. B. Bewässerungsuhren oder -computern sowie bei Bedarf einem Gartenschlauch mit passenden Anschlussarmaturen, siehe Technische Information 13G601.
-

Wir empfehlen, den Erfolg der Bewässerung regelmäßig zu überprüfen, um ggf. die Wassermengen zu variieren und um Störungen rechtzeitig zu erkennen.

- Temperaturbeständig – 20 °C bis + 60 °C
- Empfohlener Betriebstemperaturbereich +5 °C bis max. +50 °C

Folgende Verordnungen und Richtlinien werden eingehalten:

- SVHCs < 0,1 % gemäß REACH-Verordnung (EG) Nr. 1907/2006
- PAK-Freiheit gemäß Verordnung (EU) Nr. 1272/2013
- Keine Schwermetalle gemäß RoHS-Richtlinie 2011/65/EU
- Phthalatfrei gemäß REACH-Verordnung (EG) Nr. 1907/2006, Anhangs XVII. Eintrag 51 und 52

02.01 Allgemeine Information



Abb. 02-1 Perlschlauch, oberirdische Verlegung

Der aus recyceltem Gummigranulat hergestellte Perlschlauch „schwitzt“ das Wasser aus und verteilt es mit Hilfe der Saugkraft der Wurzeln und der Kapillarität des Bodens gleichmäßig im Erdreich.

Der Perlschlauch kann sowohl ober- als auch unterirdisch eingesetzt werden. Bei unterirdischer Verlegung ist eine nahezu 100 %ige Ausnutzung der Wassermenge möglich, da keine Verdunstung und kein Windabdrift stattfinden kann. Mit dem Perlschlauch lässt sich bis zu 80 % Wasser gegenüber einer konventionellen Bewässerung einsparen.

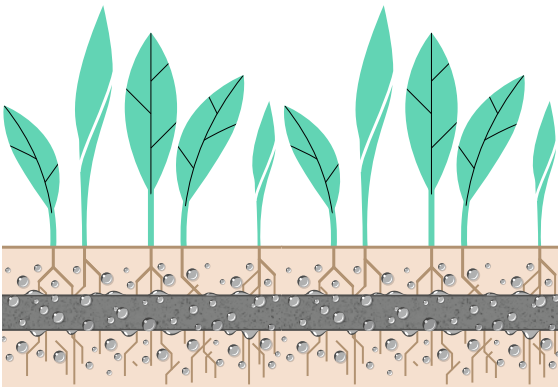


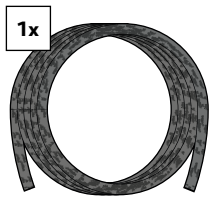
Abb. 02-2 Unterirdische Verlegung

Perlschläuche sind vorgesehen für Festinstallationen und nicht für die tägliche manuelle Bewässerung.

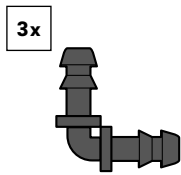


- Schnell und einfach zu installieren
- Auch für unerfahrene Anwender geeignet
- Kein Werkzeug erforderlich
- Individuell anpassbar
- Perfekt für Hochbeete, kleine Gewächshäuser
- Praktische und nachhaltige Bewässerung für Obst und Gemüse
- Optimale Wasserverteilung:
Unzählige Poren ermöglichen eine gleichmäßige Wasserverteilung.
- Effiziente Wassernutzung:
Wasser geht nicht durch Verdunstung verloren und dringt tief zu den Wurzeln (bei unterirdischer Verlegung).
- Weniger Krankheiten:
Blätter bleiben trocken, was Pilz- und Bakterienkrankheiten vorbeugt.
- Keine Verbrennungen:
Wassertropfen wirken bei Sonneneinstrahlung nicht wie Lupen und verursachen keine Verbrennungen.
- Funktion bereits bei geringstem Wasserdruck (0,5 bar)
- Durchgehende Bewässerungslinie, ohne Lochabstände
- Durch die kleinen Öffnungen findet kein Wurzel einwuchs statt.
- Geringer Wartungsaufwand
- Zeitersparnis durch Bewässerung während anderer Gartenarbeiten

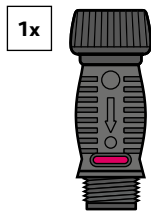
03 Lieferumfang



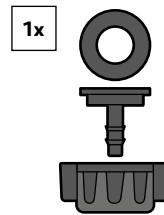
10 m Perl Schlauch
4 mm



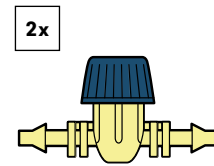
3x Winkelverbinder
4 mm



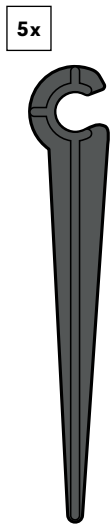
1x Druckminderer



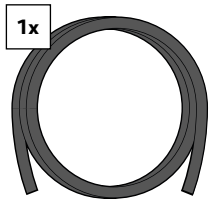
1x 4 mm Verbinder zur
Wasserzuleitung



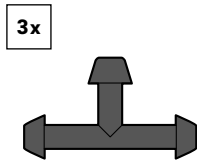
2x Regulierventil
4 mm



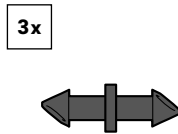
5x



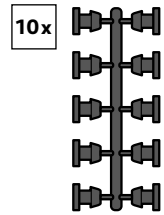
5 m Wasserzuleitung
4 mm



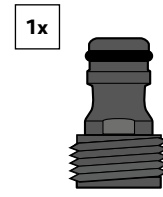
3x T-Verbinder
4 mm



3x Verbinder gerade
4 mm



10x Endkappen zum
Verschließen der
Leitungen



1x Hahnanschluss 3/4"

Erdspieße

04 Verlegen des Hochbeet Bewässerungssets

04.01 Verlegehinweise und -empfehlungen



Um Verletzungen zu vermeiden, führen Sie eine Montage oder Demontage einzelner Komponenten immer im drucklosen Zustand durch.



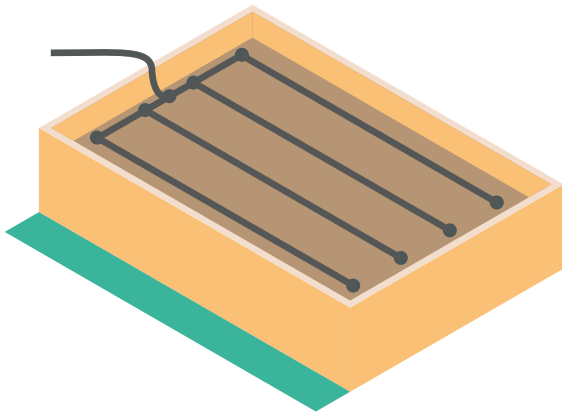
Beschädigung durch Bodenbearbeitung

Spätere Bodenbearbeitungen wie z. B. Umpflügen, Umgraben, Bodenlockerung etc. können unterirdisch verlegte Schläuche beschädigen. Derartige Arbeiten sollten bei der Verlegung der Schläuche bereits berücksichtigt werden.

- Das Regulierventil (siehe Kapitel „03 Lieferumfang“) kann individuell an der Zuleitung zwischengesteckt werden, um die Wasserzufuhr bei Bedarf zu steuern (Wasserzufuhr ein / aus).
- Die Wasserzuleitung und der Mini-Perlschlauch können mit den mitgelieferten Erdspießen am Erdboden fixiert werden.
- Für eine maximale Wassereinsparung ist eine unterirdische Verlegung zu empfehlen. Dazu den Perlschlauch nach Prüfung der Dichtigkeit ca. 5-10 cm in die Erde einbetten, abhängig von der Wurzeltiefe der Pflanzen.

04.02 Verlegemuster

Verlegen in parallelen Linien

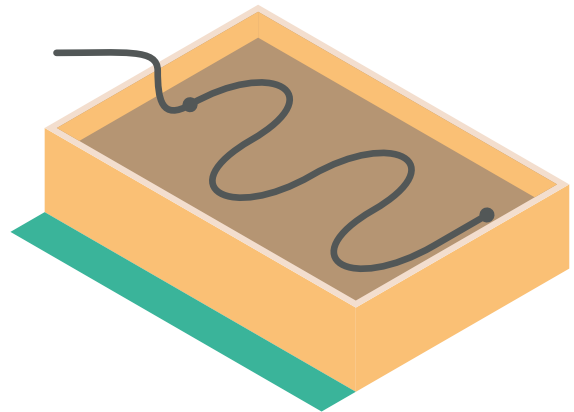


- Mehrere gerade Linien nebeneinander
- Ideal für gleichmäßige Bewässerung in rechteckigen Beeten



Der Abstand zwischen parallel verlegten Perlschläuchen hängt vor allem von der Verlegetiefe, der Bodenbeschaffenheit und der Pflanzart ab. Unsere Empfehlung lautet 20 – 40 cm.

Verlegen in Kurven

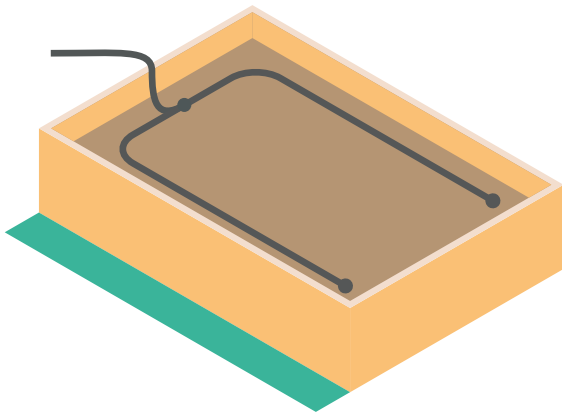


- Geschwungene Linien
- Flexibel für unregelmäßige Pflanzanordnung



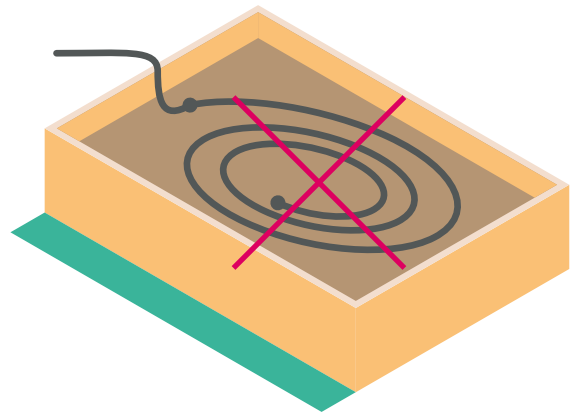
Bei Verlegen in Kurven Abknicken des Schlauches vermeiden. Verwenden Sie keine engen Kurvenradien oder benutzen Sie die Winkelverbinder.

Verlegen in U-Form



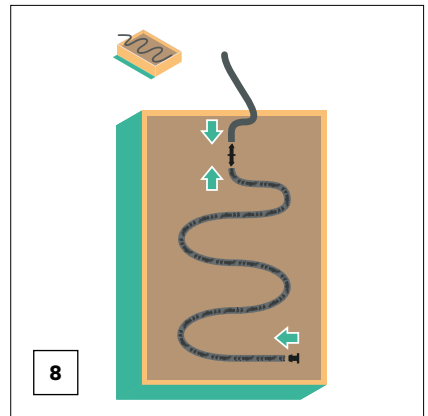
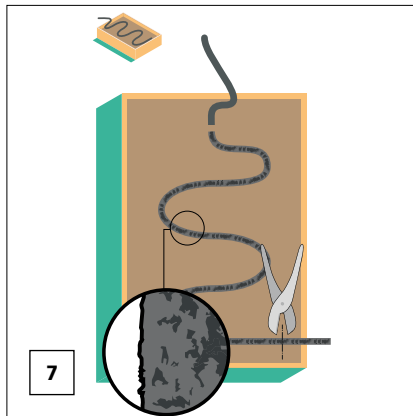
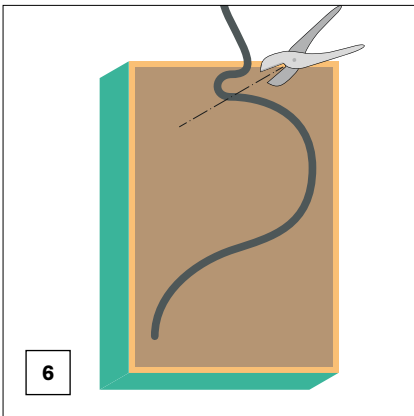
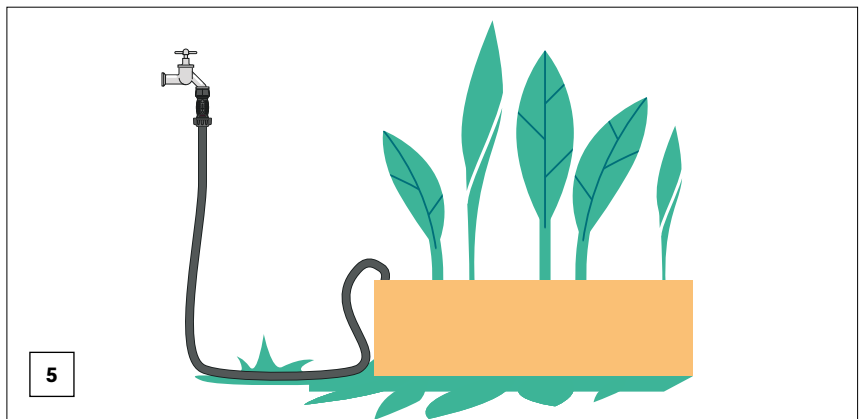
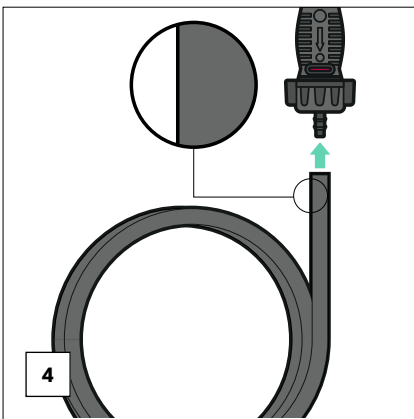
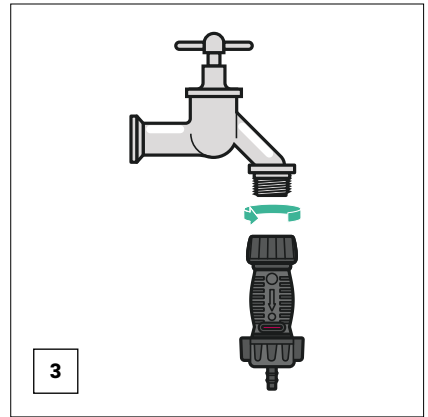
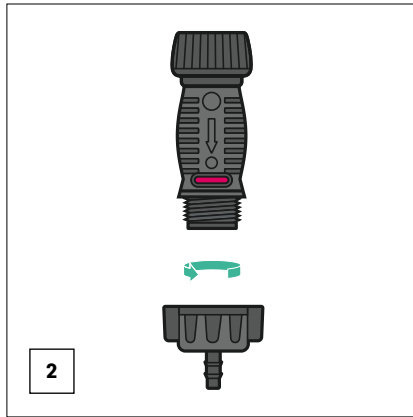
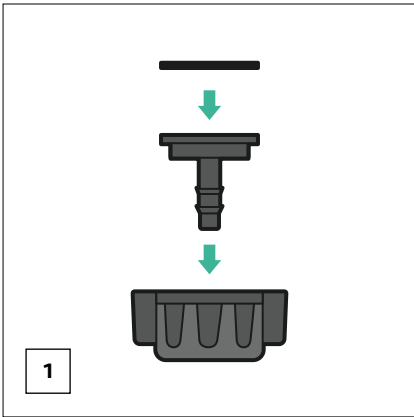
- Einfache U-Form
- Geeignet für kleinere Beete oder Randbewässerung

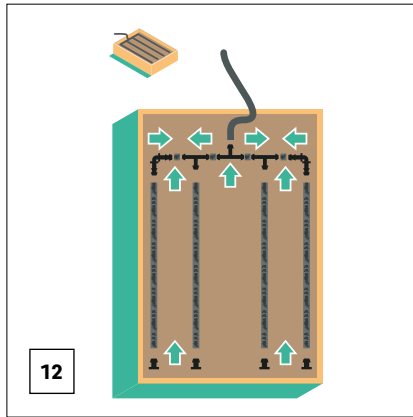
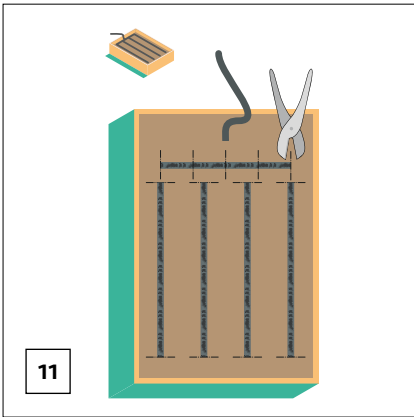
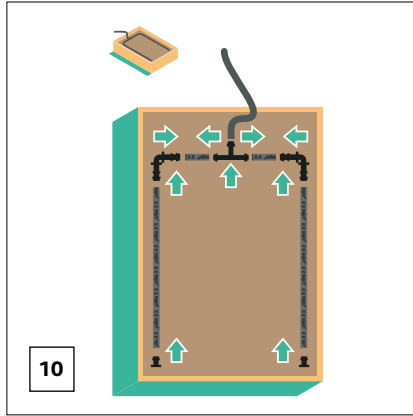
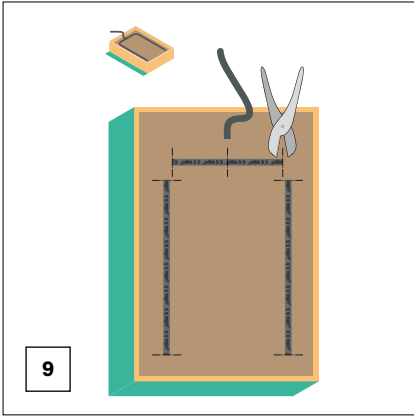
Nicht empfohlen:



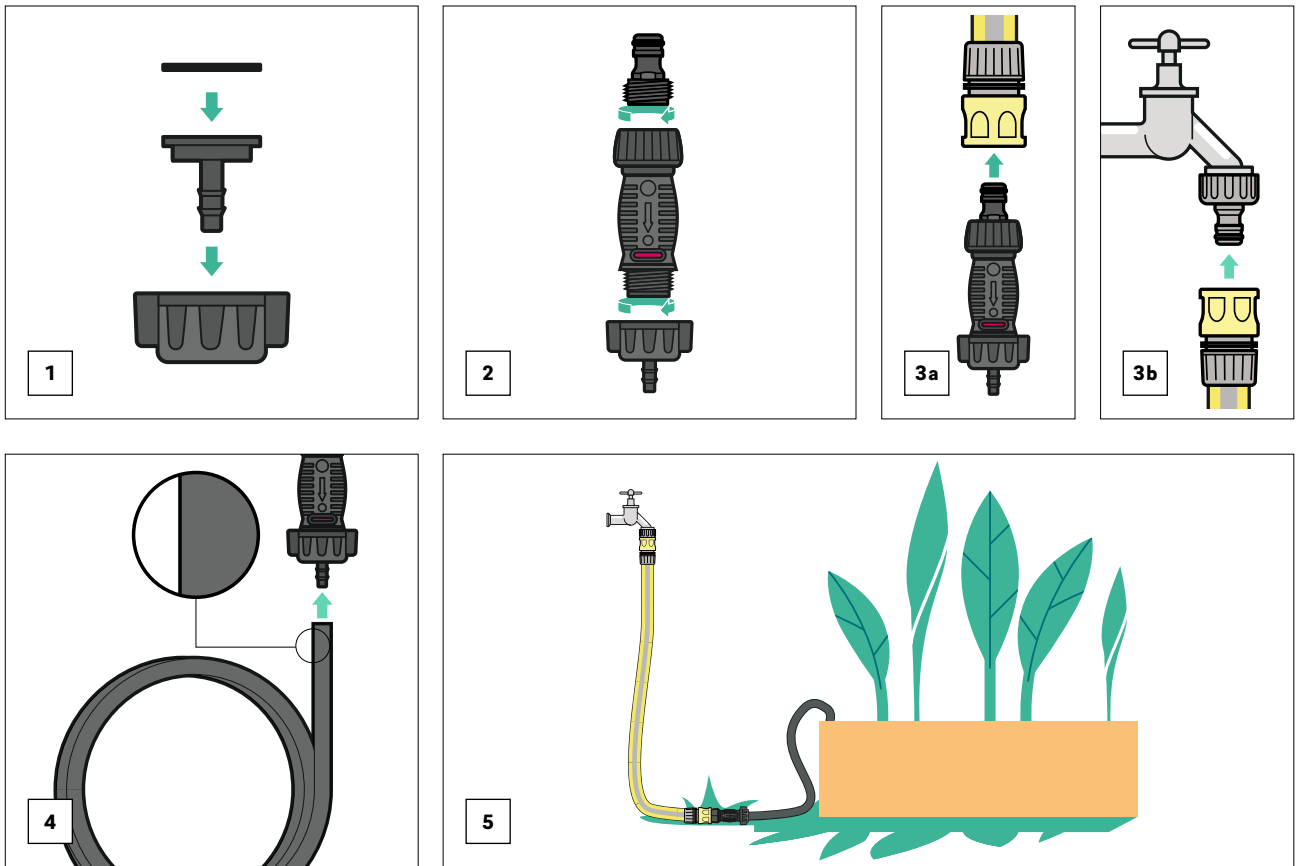
- Verlegen als Spirale
- Verlegungsmuster mit engen Kurven
- Verlegungsmuster mit geringen Abständen

04.03 Verlegen Variante 1: Wasserzuleitung ohne Gartenschlauch





04.04 Verlegen Variante 2: Wasserzuleitung mit Gartenschlauch



Die weiteren Schritte entsprechen dem Kapitel „04.03 Verlegen Variante 1: Wasserzuleitung ohne Gartenschlauch“ auf Seite 08 ab Schritt 6.

Die Unterlage ist urheberrechtlich geschützt. Die dadurch begründeten Rechte, insbesondere die der Übersetzung, des Nachdruckes, der Entnahme von Abbildungen, der Funksendungen, der Wiedergabe auf fotomechanischem oder ähnlichem Wege und der Speicherung in Datenverarbeitungsanlagen, bleiben vorbehalten.

Unsere anwendungsbezogene Beratung in Wort und Schrift beruht auf langjährigen Erfahrungen sowie standardisierten Annahmen und erfolgt nach bestem Wissen. Der Einsatzzweck der REHAU Produkte ist abschließend in den technischen Produktinformationen beschrieben. Die jeweils gültige Fassung ist online unter www.rehau.com/TI einsehbar. Anwendung, Verwendung und Verarbeitung der Produkte

erfolgen außerhalb unserer Kontrollmöglichkeiten und liegen daher ausschließlich im Verantwortungsbereich des jeweiligen Anwenders/Verwenders/Verarbeiters. Sollte dennoch eine Haftung in Frage kommen, richtet sich diese ausschließlich nach unseren Lieferungs- und Zahlungsbedingungen, einsehbar unter www.rehau.com/conditions, soweit nicht mit REHAU schriftlich etwas anderes vereinbart wurde. Dies gilt auch für etwaige Gewährleistungsansprüche, wobei sich die Gewährleistung auf die gleichbleibende Qualität unserer Produkte entsprechend unserer Spezifikation bezieht. Technische Änderungen vorbehalten.

www.rehau.de/verkaufsbueros

© REHAU Industrial Solutions SE & Co. KG
Helmut-Wagner-Str. 1
95111 Rehau
Deutschland

IS_TI_0001 04.2026