

# KERRIA PLUS

Duschkabine, rechteckig,  
120x80 cm



Artikel-Nr.: KKNNP12S08

EAN: 5907650885481

Ausführung: Nero

Garantie [Jahre]: 5



## Kabinen

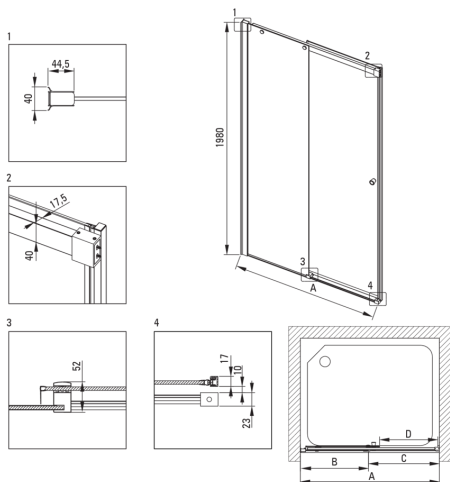
Seitenmaß [mm] 1210

## Duschkabinentür

Höhe 2000  
Griffe mit Sicherung  
Montage mit KTS-Walk-In zu ergänzen  
Soft Clock Ja  
Ausführung Nero  
Breite [mm] 1200  
Glasausführung transparent  
umdrehbare Tür Ja  
Active Cover Beschichtung Ja  
TOTAL WHITE Transparentglas Ja  
Abdeckung der Montageelemente Ja  
Gehärtetes Glas - Dicke [mm] 6  
Kann ohne Duschwanne installiert werden Ja  
Profile für Nivellierung von Wandkrümmung Ja  
Obere Führungsschiene und Schwellerleiste können auf Maß geschnitten werden Ja

## Charakteristische Merkmale:

- Spezielles Mittel, das für die zu reinigenden Oberflächen unbedenklich ist
- Transparentes Glas TOTALWHITE
- Sicheres und langlebiges gehärtetes Glas
- Active Cover Beschichtung
- Möglichkeit der Verwendung eines speziellen Active Cover-Präparats
- Umdrehbare Tür, mit der die Kabine auf der rechten oder linken Seite montiert werden kann
- Abdeckung der Montageelemente
- Präzis Türenschießung dank Hebescharnieren
- Profile zum Ausgleich von Wandkrümmungen
- Stoß-, Chemikalien- und Fleckenbeständigkeit gemäß der Norm PN-EN 14428 + A1: 2008, bestät
- Nur die besten Materialien, deren Qualität durch Laboruntersuchungen bestätigt wird



Model	Size [mm]	A [mm]	B [mm]	C [mm]	D [mm]	A+XKC00PX02 [mm]	A+KTS_X22X [mm]
KTSPX10P	1000x2000	985-1010	480-495	505	390	1020-1060	1000-1030
KTSPX11P	1100x2000	1085-1110	530-545	555	440	1120-1160	1100-1130
KTSPX12P	1200x2000	1185-1210	580-595	605	490	1220-1260	1200-1230
KTSPX13P	1300x2000	1285-1310	630-645	655	540	1320-1360	1300-1330
KTSPX14P	1400x2000	1385-1410	680-695	705	590	1420-1460	1400-1430
KTSPX15P	1500x2000	1485-1510	730-745	755	640	1520-1560	1500-1530
KTSPX16P	1600x2000	1585-1610	830-845	755	640	1620-1660	1600-1630
KTSPX17P	1700x2000	1685-1710	930-945	755	640	1720-1760	1700-1730
KTSPX18P	1800x2000	1785-1810	1030-1045	755	640	1820-1860	1800-1830