

# FUNKIA EVO

Duschkabine, halbrund,

90x90 cm



Artikel-Nr.: KYP\_0099P

EAN: 5907650891444

Ausführung: Chrom

Garantie [Jahre]: 5

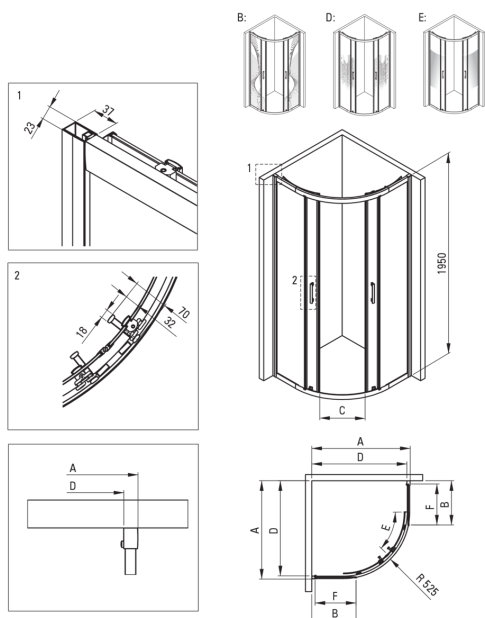


## Kabinen

Form	halbrund
Höhe	1950
Ausführung	Chrom
Breite [mm]	900
Glasausführung	transparent
umdrehbare Tür	Ja
Regulierungsbereich bis	20
herausnehmbare untere Rollen	Ja
Abdeckung der Montageelemente	Ja
Gehärtetes Glas - Dicke [mm]	5
Schnelle Montage mit Klammern	Ja
Doppelt kugelgelagerte Rollen	Ja
Kann ohne Duschwanne installiert werden	Ja
Profile für Nivellierung von Wandkrümmung	Ja

## Charakteristische Merkmale:

- Kabine mit Clip-Montage
- Untenrollen zur Herausnahme der Türen und lichtere Sauberhaltung
- Sicheres und langlebiges gehärtetes Glas
- Doppelt kugelgelagerte Rollen
- Profilsystem ermöglicht die Krümmung der Wände zu verringern
- Möglichkeit der Verwendung eines speziellen Active Cover-Präparats
- Abdeckung der Montageelemente
- Kabine kann ohne Duschwanne direkt auf den Fliesen installiert werden
- Hydrophobe Active-Cover-Beschichtung, die das Abperlen von Wasser erleichtert
- Stoß-, Chemikalien- und Fleckenbeständigkeit gemäß der Norm PN-EN 14428 + A1: 2008, bestät



Model	Size	A (mm)	B (mm)	C (mm)	D (mm)	E (mm)	F (mm)
KYP_0088P	800x800	780-800	251	450	756	375	225
KYP_0099P	800x900	880-900	351	520	856	375	325