

TUBO

Waschbeckenarmatur, mit Clinic-Hebel

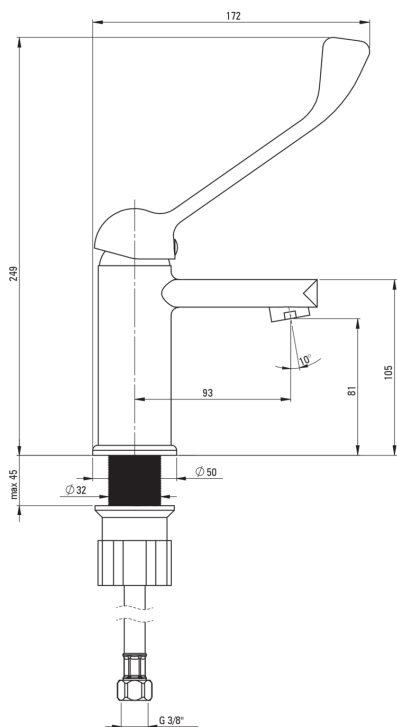
 deante

Artikel-Nr.: BUT_020C

EAN: 5907650870296

Ausführung: Chrom

Garantie [Jahre]: 7



Aerator

Aerator Größe

M24

Typ des Luftsprudlers

hexagonal-

Armatur

Material

Messing

Ausführung

Chrom

Art der Armatur

Einhebel, Mischer

akkustische Gruppe

I ($x \leq 20$)

Methode der Montage

stehend

Durchflussklasse [l/min]

Z - 4-9 l/min

Clinic-Hebel/ medizinisch

Ja

Gesamthöhe der Armatur [mm]

249

Ausläufe

Material

Messing

Auslaufart

fest

Armaturausladung [mm]

93

Kartusche

Größe der Kartusche

35 mm

Anschlusschläuche

Länge

450

Anschlussgewinde

M10

Installationsgewinde

3/8"

Charakteristische Merkmale:

- Verlängerter Klinikhebel für einfache Bedienung
- Armaturkörper ist aus hochwertigem Messing gefertigt
- Durchflussklasse Z (4-9 l/min) ermöglicht einen reduzierten Wasserverbrauch
- Montagehülse erleichtert die Montage der Armatur
- 45 cm Anschlusschläuche im Set
- Im Angebot Präparat zum Reinigen von Armaturen in allen Ausführungen
- Nur die besten Materialien, deren Qualität durch Laboruntersuchungen bestätigt wird