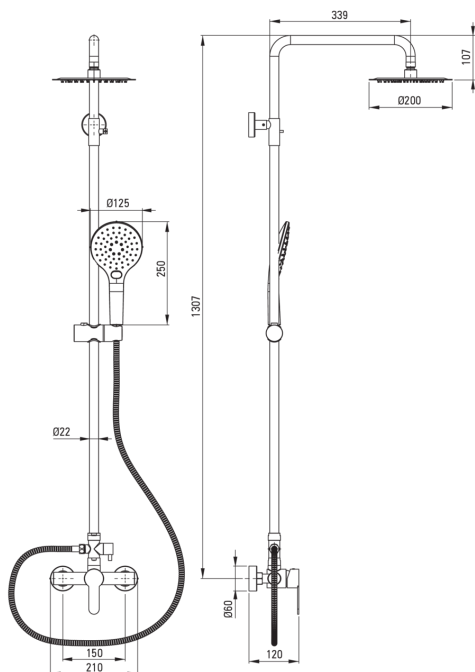


LUPO

Duschsystem, 3 Funktionen - mit Mischarmatur

Artikel-Nr.: NLU_F1RK
 EAN: 5907650863489
 Ausführung: Stahl gebürstet
 Garantie [Jahre]: 5



Stange

Material
 Zusatzmerkmale

Rostfreies Stahl
 regulierbarer Winkel der
 Einstellung von Kopfbrause
 Ja

regulierbarer Abstand

Armatur

Art der Armatur

Einhebel, Mischer

Kopfbrause

Form
 Material
 Anti-calc
 Strahlart
 Durchschnitt
 Anzahl der Funktionen

rund
 Rostfreies Stahl
 Ja
 Regen-
 200
 1

Duschsystem

Armatur
 Ausführung
 Durchflussklasse [l/min]

Ja
 Stahl
 Z - 7.2-11.9 l/min

Handbrausen

Anti-calc
 Strahlart
 Anzahl der Funktionen

Ja
 Regen-, Hydromassage,
 gemischt
 3

Schläuche

Geflechtmaterial

Rostfreies Stahl

Charakteristische Merkmale:

- Spezielles Mittel, das für die zu reinigenden Oberflächen unbedenklich ist
- Anti-Kalk-System zur einfachen Entfernung von Kalkablagerungen
- Anti-Twist-System verhindert das Verdrehen des Schlauchs
- Handbrause mit Anti-Kalk-Funktion
- Nur die besten Materialien, deren Qualität durch Laboruntersuchungen bestätigt wird