

BEDIENUNGSANLEITUNG

RÜCKFAHRKAMERA

CAMPER



Seit 20 Jahren unterstützen moderne Rückfahrkameras von VSG24 beim Rangieren in allen Situationen. Sicher, einfach & bequem – ohne Stress, Kratzer oder Dellen.

VEGA SOLUTIONS GMBH
MEINDORFER STR. 278
53757 SANKT AUGUSTIN - GERMANY
INFO@VSG24.COM | WWW.VSG24.COM



Sehr geehrte Kundin, sehr geehrter Kunde!

Danke, dass Sie sich für das Rückfahrssystem von VSG24.com entschieden haben! Für eine optimale Leistung und Sicherheit lesen Sie bitte diese Bedienungsanleitung vor Inbetriebnahme des Gerätes genau durch und bewahren Sie sie zum späteren Nachschlagen sorgfältig auf. Beachten Sie alle Sicherheits- und Warnhinweise für dieses Gerät genauestens! Die in dieser Bedienungsanleitung gezeigten Abbildungen dienen lediglich als Erklärungshinweise für die Einstellmöglichkeiten Ihres Geräts. Deshalb können sich geringfügige Abweichungen zwischen der Display-Darstellung Ihres Geräts und den Illustrationen in der Anleitung ergeben. Diese Bedienungsanleitung dient dazu Ihnen einen schnellen und unkomplizierten Einstieg ins Gerät zu ermöglichen. Sollten Sie darüber hinaus noch Fragen haben, setzen Sie sich bitte mit uns entweder telefonisch unter der Nummer: 02241/2008040 oder per E-Mail : info@vsg24.com in Verbindung.

Oder schriftlich an:

Vega Solutions GmbH - Meindorfer Str. 278 - 53757 Sankt Augustin - Germany

Wir wünschen Ihnen viel Freude mit Ihrem neuen Gerät!

Ihr VSG24.com -Team

Reinigung, Wartung und Reparatur

Ziehen Sie vor dem Reinigen des Geräts den Netzstecker bzw. stellen Sie die Stromspannung ab. Das Gehäuse besteht aus vielen Kunststoffteilen. Verwenden Sie deshalb keinen Flüssigreiniger, Spray oder andere chemische Reinigungsmittel wie Benzol zur Reinigung. Wischen Sie das Gerät mit einem weichen, trockenen Tuch ab. Bei stärkerer Verschmutzung benutzen Sie ein Tuch, das mit Wasser und etwas Neutralreiniger befeuchtet wurde. Anschließend wischen Sie mit einem weichen, trockenen Tuch nach. Reinigen Sie lediglich die Oberfläche. Öffnen Sie das Gerät auf keinen Fall. Bei Berührung mit Teilen im Inneren des Gerätes besteht Lebensgefahr durch Stromschlag! Zum Reinigen von Geräten und zum Wischen von Fingerabdrücken eignen sich handelsübliche Brillentücher. Um schwer lösbare Schmutzpartikel vom Gerät zu entfernen, verwenden Sie Brillenputz Reinigungsmittel.

Versuchen Sie niemals das Gerät selbst zu warten, indem Sie das Gehäuse öffnen oder entfernen. Durch unsachgemäße Eingriffe in das Gerät kann die elektrische Sicherheit des Gerätes gefährdet werden. Überlassen Sie alle Reparaturen qualifiziertem Fachpersonal. Bei Schäden, die durch unsachgemäße Eingriffe entstehen, geht der Anspruch auf Gewährleistung verloren. Eigenmächtiges Öffnen und Reparieren führen ebenfalls zum Verlust des Gewährleistungsanspruches!

Betreiben Sie das Gerät nicht, wenn sich Kondensfeuchtigkeit im Innern gebildet hat. Die Rückfahrkamera darf auf keinen Fall mit einem Hochdruckreiniger gereinigt werden. Ebenso sind Waschstraßen zu meiden. Da in diesen beiden Fällen zu Hohe Kräfte auf die Dichtungen Einwirken. Schalten Sie das Gerät bei Geruch- oder Rauchentwicklung sofort aus und suchen Sie einen Fachhändler auf.



ÜBER DEN QR-CODE
DIREKT ZUM SHOP

VEGA SOLUTIONS GMBH

MEINDORFER STR. 278

53757 SANKT AUGUSTIN - GERMANY

INFO@VSG24.COM | WWW.VSG24.COM



EINLEITUNG

Die Rückfahrkamera ist für eine variable Spannung von 12 bis 24 Volt ausgelegt. Daher kann diese sowohl in PKW's mit 12 Volt Bordspannung eingesetzt werden als auch in LKW's mit einer Spannung von 24 Volt. Als Grundspannung muss mindestens 12 Volt und 1 Ampere bereitgestellt werden.

ANSCHLUSS

Die VSG24 Rückfahrkamera kann komfortabel und einfach mit dem Rückfahrmonitor verbunden werden. Dazu ist die Rückfahrkamera mit einem Wassergeschützten 4-PIN Schnellverschluss ausgestattet. Diesen können Sie bequem mit allen VSG24 Rückfahrmonitoren verbinden. Stecken Sie bitte dazu das 4-PIN Kabel der Kamera direkt in den entsprechenden Kameraeingang am Rückfahrmonitor ein. Achten Sie hierbei darauf, dass die auf den Kabeln abgedruckten Pfeile aufeinander gerichtet sind und das zusammenstecken ohne viel Widerstand durchgeführt werden kann. Somit gehen Sie sicher, dass die PIN's richtig mit der Buchse verbunden sind. Anschließend können Sie die Steckverbindung mit der Sicherungsschraube zusätzlich fest miteinander fixieren. Zusätzlich ist im Set ein Adapter Kabel für alle Rückfahrkameras mit Cinch-Anschluss enthalten. Hierdurch haben Sie die Möglichkeit auch Kameras ohne 4-PIN Anschluss zu verwenden.

MONTAGE

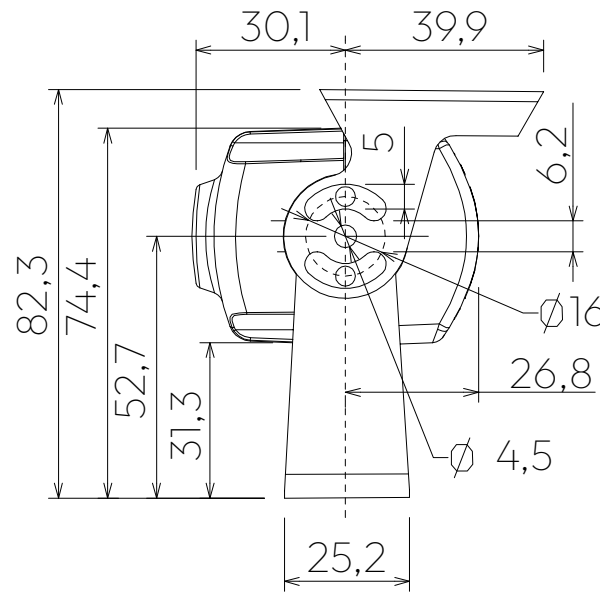
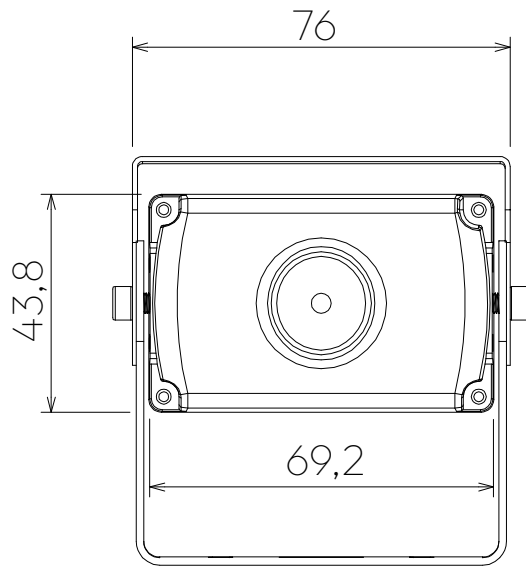
Bitte testen Sie die Rückfahrkamera vollständig auf Funktion und Blickwinkel BEVOR diese dauerhaft am Fahrzeug montiert wird. Nehmen Sie dazu die Kamera vollständig in Betrieb und halten Sie diese an die gewünschte Position. Entspricht das Blickfeld Ihren Vorstellungen, dann kann anschließend die feste Montage erfolgen. Bohren Sie ein Verbindungsloch ins Fahrzeug, um das Kamerakabel ins innere zu verlegen. Anschließend wird die Bohrung mit dem Kabeldichtungsring und SICKERFLEX Dichtungsmittel (nicht im Lieferumfang enthalten) versiegelt. Zum Schluss wird die Halterung des Kameragehäuses durch Schrauben fest mit Ihrem Fahrzeug verbunden. Durch Lösen und Feststellen der seitlichen Gehäuseschrauben an der Kamera kann der Blickwinkel und die Ausrichtung verstellt werden um den individuellen Wünschen anzupassen.

- 120° Blickwinkel für eine gute Übersicht
- Nachtsicht-Funktion mit 18 IR-Dioden
- Wasserdichte Kamera der IP 68 Schutzklasse
- Individuelle stufenlose Blickwinkel Ausrichtung

- Blendschutz gegen Sonneneinstrahlung
- Farbkamera mit hoher Bildauflösung
- Für Dauerbetrieb ausgelegt
- Kameragehäuse mit Korrosionsschutz

SPEZIFIKATIONEN

VSG24II®



Schutzklasse	IP68
Betrachtungswinkel:	120°
Bildsensor:	CMOS 1/4"
Nachtsichtfunktion:	18 IR-Dioden
Auflösung:	700 TV Linien
Spiegelung:	Einstellbar
Anschluss:	4-PIN
TV-System:	PAL
Energieversorgung:	DC12V-24V
Betriebstemperatur:	-20°C ~ +70°C

Dieses Produkt entspricht der europäischen R&TTE Richtlinie für Funksysteme in harmonisierten Frequenzbereich. Der Verkauf und Betrieb dieser Systeme ist in der EU und Ländern der EFTA erlaubt. In allen nicht genannten Staaten ist der Betrieb nicht zulässig. Die Konformitätserklärung finden sie am Ende dieses Heftes.

FIRMANDO por: JOSE MANUEL PRIETO BARRIO, SUBDIRECTOR / SUBDIRECTORA GENERAL de S.G. DE CALIDAD Y SEGURIDAD INDUSTRIAL (MINETUR), A fecha: 07/06/2015, 18:31:09.
 Este documento se ha almacenado en el Archivo de Comunicaciones Electrónicas (ARCE) del MINETUR, accesible desde: www.minetur.gob.es/ajms, con Código de Consulta y Verificación: 2826042-240404-561081HC053WVWELG
 El documento consta de un total de 3 folios. Folio 1 de 3.



MINISTERIO
DE INDUSTRIA, ENERGÍA
Y TURISMO

DIRECCIÓN GENERAL DE INDUSTRIA Y
DE LA PEQUEÑA Y MEDIANA EMPRESA
SUBDIRECCIÓN GENERAL DE
CALIDAD Y SEGURIDAD INDUSTRIAL



E9-10R-05.1758

Página / Page 1

Comunicación relativa a ⁽¹⁾ / *Communication concerning the ⁽¹⁾*

- la concesión de una homologación / *approval granted*
- la extensión de una homologación / *approval extended*
- la denegación de una homologación / *approval refused*
- la retirada de una homologación / *approval withdrawn*
- el cese definitivo de una homologación / *production definitively discontinued*

de un tipo de subconjunto eléctrico / electrónico ⁽¹⁾ en aplicación del Reglamento nº 10.05 / *of a type of electrical / electronic sub-assembly ⁽¹⁾ with regard to ECE Regulation No. 10.05*

Nº de homologación / *Type-approval No.*: E9-10R-05.1758

Nº de extensión / *Extension No.*: ---

1. Marca (razón social) / *Make (trade name of manufacturer):* park
2. Tipo y denominación(es) comercial (es) / *Type and general commercial description(s):*
Tipo / *Type*: EC-970 series.
Variantes / *Variants*: ver documentación técnica / *see technical documentation*
Denominación comercial / *Commercial description*: Car rear view camera
3. Medio de identificación del tipo, si está marcado en el vehículo, el componente o la unidad técnica independiente ⁽¹⁾ / *Means of identification of type, if marked on the vehicle/component/separate technical unit ⁽¹⁾*: Ver documentación técnica / *See technical documentation*
- 3.1. Emplazamiento de estas marcas / *Location of that marking*: Ver documentación técnica / *See technical documentation*
4. Categoría de vehículo / *Category of vehicle*: ---
5. Nombre y dirección del fabricante / *Name and address of manufacturer*:
park Technology Limited
Shenzhen, Guangdong, China
6. Emplazamiento y forma de colocación de la marca de homologación en componentes y unidades técnicas independientes / *In the case of components and separate technical units, location and method of affixing of the approval mark*: Ver documentación técnica / *See technical documentation*
7. Dirección(es) de la(s) planta(s) de montaje / *Address(es) of assembly plant(s)*:
park Technology Limited
Shenzhen, Guangdong, China
8. Información complementaria (si procede) / *Additional information (where applicable)*: Véase el apéndice / *See appendix*

(1) - Indicar lo que no proceda / *Indicate what does not apply*



MINISTERIO
DE INDUSTRIA, ENERGÍA
Y TURISMO

DIRECCIÓN GENERAL DE INDUSTRIA Y
DE LA PEQUEÑA Y MEDIANA EMPRESA
SUBDIRECCIÓN GENERAL DE
CALIDAD Y SEGURIDAD INDUSTRIAL



E9-10R-05.1758

Página / Page 2

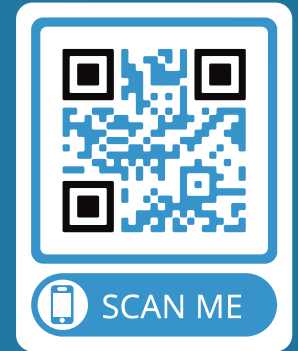
9. Servicio técnico encargado de la realización de los ensayos / *Technical service responsible for carrying out the tests*: IDIADA
10. Fecha del acta de ensayo / *Date of test report*: 09.04.2015
11. Número del acta de ensayo / *Number of test report*: CN15040079
12. Observaciones (si las hubiera) / *Remarks (if any)*: Véase el apéndice / *See appendix*
13. Lugar / *Place*: Madrid
14. Fecha / *Date*: Ver firma electrónica / *See digital signature*
15. Firma / *Signature*:
EL SUBDIRECTOR GENERAL DE CALIDAD Y SEGURIDAD INDUSTRIAL
Resolución P.D. 25-10-2012
16. Se adjunta el índice del expediente de homologación en posesión de las autoridades competentes. In cual puede obtenerse a petición del interesado / *The index of the information package lodged with the approval authority, which may be obtained on request is attached*
17. Motivos de extensión / *Reasons for extension*: ---

(1) - Indicar lo que no proceda / *Indicate what does not apply*

FIRMANDO por: JOSE MANUEL PRIETO BARRIO, SUBDIRECTOR / SUBDIRECTORA GENERAL de S.G. DE CALIDAD Y SEGURIDAD INDUSTRIAL (MINETUR), A fecha: 07/06/2015, 18:31:09.
 Este documento se ha almacenado en el Archivo de Comunicaciones Electrónicas (ARCE) del MINETUR, accesible desde: www.minetur.gob.es/ajms, con Código de Consulta y Verificación: 2826042-240404-561081HC053WVWELG
 El documento consta de un total de 3 folios. Folio 2 de 3.



VSG24.com



ÜBER DEN QR-CODE DIREKT ZUM SHOP



SERVICE

VERSPRECHEN

GARANTIERT