

## BEDIENUNGSANLEITUNG

7" DIGITAL FUNK SET

HORIZON STELLAR PRO



Seit 20 Jahren unterstützen moderne Rückfahrkameras von VSG24 beim Rangieren in allen Situationen. Sicher, einfach & bequem – ohne Stress, Kratzer oder Dellen.

**VEGA SOLUTIONS GMBH**  
BELGISCHE ALLEE 51A  
53842 TROISDORF - GERMANY  
INFO@VSG24.COM | WWW.VSG24.COM



Lieber VSG24 Kunde,

herzlichen Dank, dass Sie sich für ein Rückfahrssystem von VSG24.com entschieden haben! Um sicherzustellen, dass Ihr Gerät zuverlässig und sicher arbeitet, bitten wir Sie, diese Bedienungsanleitung sorgfältig vor der Inbetriebnahme durchzulesen. Bewahren Sie sie auch für späteres Nachschlagen gut auf.

Ihre Sicherheit steht bei uns an erster Stelle: Bitte beachten Sie daher alle in dieser Anleitung genannten Sicherheits- und Warnhinweise. Die Abbildungen dienen zur Veranschaulichung der möglichen Einstellungen Ihres Geräts. Geringfügige Unterschiede zwischen der Darstellung auf Ihrem Display und den Illustrationen in dieser Anleitung sind möglich.

Diese Bedienungsanleitung wurde erstellt, um Ihnen den Einstieg in die Nutzung Ihres neuen Geräts so einfach und verständlich wie möglich zu gestalten. Sollten dennoch Fragen auftauchen, stehen wir Ihnen gerne zur Verfügung. Kontaktieren Sie uns einfach telefonisch unter 02241/2008040, per E-Mail an [info@vsg24.com](mailto:info@vsg24.com) oder schriftlich unter:

Vega Solutions GmbH  
Belgische Allee 51A  
53842 Troisdorf  
Germany

Wir wünschen Ihnen viel Freude und eine sichere Fahrt mit Ihrem neuen Gerät!

Ihr Team von VSG24.com



ÜBER DEN QR-CODE ZUR  
VIDEO-BEDIENUNGSANLEITUNG

**VEGA SOLUTIONS GMBH**  
BELGISCHE ALLEE 51A  
53842 TROISDORF - GERMANY  
INFO@VSG24.COM | WWW.VSG24.COM

### Reinigung, Wartung und Reparatur: Wichtige Hinweise für den sicheren Betrieb Ihres Geräts

#### Reinigung des Geräts

Bevor Sie mit der Reinigung beginnen, trennen Sie das Gerät stets von der Stromquelle, indem Sie den Netzstecker ziehen oder die Stromversorgung abschalten. Da das Gehäuse überwiegend aus Kunststoff besteht, verwenden Sie bitte keine Flüssigreiniger, Sprays oder chemischen Reinigungsmittel wie Benzol. Diese können das Material beschädigen.

#### Empfohlene Reinigungsmethoden:

**Leichte Verschmutzung:** Wischen Sie das Gerät einfach mit einem weichen, trockenen Tuch ab.

**Hartnäckigere Verschmutzungen:** Verwenden Sie ein leicht befeuchtetes Tuch mit einer milden, neutralen Reinigungslösung. Wischen Sie anschließend mit einem trockenen Tuch nach.

**Wichtig:** Reinigen Sie nur die äußere Oberfläche des Geräts. Das Öffnen des Gehäuses ist strengstens untersagt, da im Inneren des Geräts lebensgefährliche Spannungen vorhanden sein können! Nutzen Sie handelsübliche Brillentücher, um Fingerabdrücke zu entfernen, und bei besonders hartnäckigen Verschmutzungen können spezielle Brillenputzmittel verwendet werden.



ÜBER DEN QR-CODE ZUR  
VIDEO-BEDIENUNGSANLEITUNG

VEGA SOLUTIONS GMBH

BELGISCHE ALLEE 51A

53842 TROISDORF - GERMANY

INFO@VSG24.COM | WWW.VSG24.COM

## WARTUNG UND REPARATUR

Öffnen Sie das Gehäuse niemals selbst, um Wartungen oder Reparaturen durchzuführen. Jegliche unsachgemäße Eingriffe können die elektrische Sicherheit des Geräts beeinträchtigen und führen zum Verlust Ihres Gewährleistungsanspruchs. Überlassen Sie Wartungen und Reparaturen immer qualifiziertem Fachpersonal.

Sollte sich Kondensfeuchtigkeit im Inneren des Geräts bilden, nehmen Sie das Gerät sofort außer Betrieb. Kondensfeuchtigkeit kann dazu führen, dass der Monitor nicht ordnungsgemäß funktioniert. Lassen Sie das Gerät in diesem Fall bei Raumtemperatur stehen, bis es vollständig trocken ist.

## WICHTIGE SICHERHEITSHINWEISE

**Wärmeentwicklung:** Stellen Sie sicher, dass der Monitor ausreichend belüftet ist, um die Wärmeentwicklung zu regulieren.

**Kabelmanagement:** Achten Sie darauf, dass das Netzkabel sicher verlegt ist, sodass niemand darauf tritt oder es eingeklemmt wird, insbesondere am Stecker und am Kabelausgang des Geräts.

**Rückfahrkamera:** Verwenden Sie niemals einen Hochdruckreiniger zur Reinigung der Kamera, und vermeiden Sie Waschstraßen. Die hohen Kräfte könnten die Dichtungen beschädigen.

Sollten Sie ungewöhnliche Gerüche oder Rauchentwicklung bemerken, schalten Sie das Gerät sofort aus und kontaktieren Sie einen Fachhändler. So stellen Sie sicher, dass das Gerät sicher und zuverlässig weiter genutzt werden kann.



ÜBER DEN QR-CODE ZUR  
VIDEO-BEDIENUNGSANLEITUNG

VEGA SOLUTIONS GMBH

BELGISCHE ALLEE 51A

53842 TROISDORF - GERMANY

INFO@VSG24.COM | WWW.VSG24.COM

# 1. FUNKTION & MONTAGE MONITOR

VSG24//



- |             |            |
|-------------|------------|
| ■ Kamera 1  | □ Kamera 2 |
| ■ Kamera 3  | ■ Kamera 4 |
| ■ Quad 1-4  | ■ MASSE    |
| ■ DC12V-32V |            |

## Inbetriebnahme des Monitors

Der Monitor ist sofort betriebsbereit, sobald er eingeschaltet und mit einer 12-24V Spannungsversorgung verbunden ist. Er kalibriert sich automatisch mit der Kamera und zeigt unmittelbar das Bild an. Zusätzliche Einstellungen sind hierfür nicht erforderlich.

## Montage der Halterung

Bringen Sie zuerst die mitgelieferte Halterung an der gewünschten Position an. Je nach Bedarf sind sowohl eine Saugfusshalterung, Schraubhalterung als auch eine Klebhalterung im Lieferumfang enthalten.

## ANSCHLUSS

Verbinden Sie im ersten Schritt das mitgelieferte Hauptkabel mit dem Monitor zusammen. Stecken Sie bitte dazu das Endstück mit den 8-13 PIN's in das passende Gegenstück des Monitors ein. Achten Sie hierbei darauf, dass die auf den Kabeln abgedruckten Pfeile aufeinander gerichtet sind und das Zusammenstecken ohne viel Widerstand durchgeführt werden kann. Somit gehen Sie sicher, dass die PIN's richtig mit der Buchse verbunden sind. Anschließend können Sie die Steckverbindung mit der Sicherungsschraube zusätzlich fest miteinander fixieren.

Im zweiten Schritt gilt es die Stromanbindung mit Ihrem Fahrzeug herzustellen. Verbinden Sie bitte dazu die schwarze Stromleitung des Hauptkabels mit der MASSE Ihres Fahrzeuges. Hierzu kann in der Regel auch der Autorahmen selbst verwendet werden, da dieser als Masse Leitung dient. Das rote Stromkabel (ACC) wird am 12-32V Zündungsstrom angeschlossen. Hervorragend hierfür geeignet ist der Zündungsstrom welches Sie von der Rückseite Ihres Zigarettenanzünders abgreifen können (Alternativ Klemme 15) Somit wird die gesamte Anlage mit Einstecken und Abziehens des Autoschlüssels aktiviert bzw. deaktiviert.

## OPTIONAL

Zusätzlich verfügt der Bildschirm über eine automatische Einschaltfunktion (AUTO-ON) mittels eines zusätzlichen Trigger Kabels, individuell für jeden der Kameraeingänge. Bei der AUTO-ON Funktion wird der Bildschirm automatisch, beim Einlegen des Rückfahrganges, eingeschaltet. Hierzu muss, zusätzlich zu dem bereits angeschlossenen roten, & schwarzen Stromkabel, das grüne Trigger Kabel (Kameraeingang 1) oder das weiße Trigger Kabel (Kameraeingang 2) usw. entsprechend an die 12V+ Leitung vom Rückfahrlicht, Blinker oder Bremslicht angeschlossen werden. Beim Anschluss von dem gelben Triggerkabel, erscheinen alle 4 Kameraeingänge auf einem geteilten Bildschirm. Bitte beachten Sie, dass eine Menüsteuerung am Bildschirm nicht möglich ist, solange das Rückfahrlicht bzw. die Trigger Kabel Strom beziehen.

- SPLIT und MULTI Bilddarstellung
- Zuschaltbare Distanzlinien
- Komfortable Touchbuttons Bedienung
- Bis zu 4 Kameras koppelbar

- Detailreiche HD Auflösung
- Videoaufzeichnung für alle Kameras
- Mehrere Montagemöglichkeiten
- Individuelle Steuerung einzelner Kameras





### Inbetriebnahme der Kamera

Die Kamera kalibriert sich im Auslieferungszustand automatisch mit dem Monitor und stellt sofort ein Bildsignal zur Verfügung. Zusätzliche Einstellungen sind hierfür nicht erforderlich. Sobald die Kamera mit Strom versorgt wird, ist sie betriebsbereit und überträgt das Bild direkt an den Monitor.

### Stromversorgung der Kamera

Die Kamera wird über das im Lieferumfang enthaltene Kabel direkt mit Strom versorgt. Ein Akku oder Aufladen ist nicht erforderlich. Sie haben die Möglichkeit, die Kamera an der Klemme 15 (Zündung), dem Rückfahrlicht oder der Fahrzeugbeleuchtung anzuschließen. Dies gewährleistet, dass die Kamera nur dann eingeschaltet ist, wenn das Fahrzeug in Betrieb oder das Rückfahrlicht aktiv ist. Stellen Sie sicher, dass alle Verbindungen sicher und fest sitzen, um eine zuverlässige Funktion zu gewährleisten.

### Befestigung der Kamera

Die Kamera wird fest an Ihrem Fahrzeug montiert, um eine sichere und stabile Position zu gewährleisten. Verwenden Sie die mitgelieferten Schrauben und Halterungen, um die Kamera an der gewünschten Stelle zu fixieren. Achten Sie darauf, dass die Kamera korrekt ausgerichtet ist und auch bei starken Erschütterungen nicht verrutscht.

Um eine Kamera HORIZON STELLAR mit dem Monitor zu verbinden, gehen Sie bitte wie folgt vor:

1. Drücken Sie bitte dazu die AV-Taste, bis die Ansicht für Kamera 1,2,3 oder 4 angezeigt wird.
2. Drücken Sie die Menu-Taste und wählen Sie anschließend KAMERA VERBINDEN aus, indem Sie die AV-Taste (Taste 7) bestätigen.
3. Ein VERBINDUNG HERSTELLEN-Countdown von 20 Sekunden wird auf dem Bildschirm angezeigt.
4. Nach Ablauf des Countdowns ist Ihre neue Kamera erfolgreich verbunden.

**Wichtig:** Während der Kalibrierung darf keine andere Kamera in Betrieb sein.

Wenn Sie weitere Kameras anschließen möchten, wiederholen Sie diesen Vorgang in den Ansichten für Kamera 3 und Kamera 4. In diesen Ansichten werden beide Kameras nebeneinander angezeigt.

- Detailreiche HD Auflösung
- IP69K Wettefest
- 130° Weitwinkelobjektiv
- Integrierte Heizung

- Integriertes Mikrophon
- Intelligent View
- Robuste Bauweise
- Korrosionsgeschütztes Gehäuse



- 1 POWER
- 2 NAVIGATION LINKS
- 3 NAVIGATION RECHTS
- 4 HAUPTMENU
- 5 NAVIGATION RUNTER
- 6 NAVIGATION HOCH
- 7 AV

## MENUFUNKTIONEN

Beim ersten Einschalten Ihres Monitors startet dieser automatisch im Vollbildmodus von Kamera 1. Durch Drücken der AV-Taste können Sie zwischen den verschiedenen Ansichtsmodi wechseln. Der Monitor kann bis zu vier Kameras gleichzeitig verwalten und anzeigen. Dafür stehen Ihnen zehn verschiedene Ansichtsoptionen im Split- oder Multiscreen-Modus zur Verfügung. Bitte beachten Sie, dass weitere Kameras optional erhältlich sind und nicht im Lieferumfang enthalten sind.

Das Menü kann nur im jeweiligen Vollbildmodus gestartet werden. Änderungen an Bild, Spiegelungen oder Distanzlinien betreffen immer nur die aktuell ausgewählte Kamera im Vollbildmodus.

Um in das Hauptmenü zu gelangen, drücken Sie die MENU-Taste. Im Hauptmenü navigieren Sie mit den Tasten 2 und 3 nach links bzw. rechts. Bestätigen Sie Ihre Auswahl mit der AV-Taste (7), um in das entsprechende Untermenü zu gelangen, falls vorhanden.



**Bildeinstellungen:**

Um die Bildeinstellungen vorzunehmen, drücken Sie zunächst die MENU-Taste und anschließend einmal die Taste 3, um zur Hauptkategorie „BILDEINSTELLUNGEN“ zu gelangen. Bestätigen Sie die Auswahl mit der Taste 7 (AV). Sie befinden sich nun im Untermenü, wo Sie Helligkeit, Kontrast oder Farbsättigung anpassen können. Navigieren Sie mit den Pfeiltasten zur gewünschten Option und bestätigen Sie Ihre Auswahl mit der Taste 7 (AV). Das gewählte Symbol wird rot hervorgehoben. Passen Sie die Einstellung mithilfe der Pfeiltasten an und drücken Sie anschließend erneut die Taste 7 (AV), um die Änderung zu speichern. Das Menü schließt sich nach wenigen Sekunden automatisch.

**Spiegelung einstellen:**

Um die Spiegelung einzustellen, drücken Sie die MENU-Taste und anschließend zweimal die Taste 3, um zur Hauptkategorie „SPIEGELUNG|DREHUNG“ zu gelangen. Bestätigen Sie mit der Taste 7 (AV). Sie befinden sich nun im Untermenü, in dem Sie die Spiegelungseinstellungen anpassen können. Verwenden Sie die Pfeiltasten, um zur gewünschten Option zu gelangen; eine Vorschau wird im Hintergrund automatisch angezeigt. Bestätigen Sie Ihre Auswahl mit der Taste 7 (AV). Sie können nun entweder die MENU-Taste drücken, um ins Hauptmenü zurückzukehren, oder abwarten, bis das Menü nach wenigen Sekunden selbstständig ausgeblendet wird.

**Kameraeinstellungen vornehmen:**

Drücken Sie die MENU-Taste und anschließend drei die Taste 3, um zur Hauptkategorie „KAMERAEinstellung“ zu gelangen. Bestätigen Sie mit der Taste 7 (AV). Im Untermenü haben Sie die Möglichkeit, weitere Kameras zuzuschalten. Verwenden Sie die Tasten 2 und 3 sowie die Tasten 5 und 6, um zur gewünschten Option zu gelangen, und bestätigen Sie mit der Taste 7 (AV). Das ausgewählte Symbol wird rot hervorgehoben. Aktivieren Sie die gewünschten Kameras mit den Tasten 2 und 3 oder Tasten 5 und 6 und bestätigen Sie Ihre Änderungen erneut mit der Taste 7 (AV). Das Menü wird nach wenigen Sekunden automatisch ausgeblendet.

Im Zyklus-Modus können Sie festlegen, dass die Kamerabilder automatisch wechseln. Unter „AUTOM.KAMERAWECHSEL“ bestimmen Sie, wie viele Sekunden eine Ansicht dargestellt werden soll.



ÜBER DEN QR-CODE ZUR  
VIDEO-BEDIENUNGSANLEITUNG

**VEGA SOLUTIONS GMBH**  
BELGISCHE ALLEE 51A  
53842 TROISDORF - GERMANY  
INFO@VSG24.COM | WWW.VSG24.COM



## EINSTELLEN DER DISTANZLINIEN

**Distanzlinien ein- oder ausblenden:** Drücken Sie die MENU-Taste, Navigieren Sie anschließend zu dem Menüpunkt "SYSTEMEINSTELLUNG". Hier haben Sie die Möglichkeit die Distanzlinien ein- oder auszublenden

**Systemeinstellung:** Um die Systemeinstellungen zu ändern, drücken Sie die MENU-Taste und anschließend viermal die Taste 3, um zur Hauptkategorie „SYSTEMEINSTELLUNG“ zu gelangen. Bestätigen Sie die Auswahl mit der Taste 7 (AV). Im Untermenü können Sie Uhrzeit, Sprache, automatische Helligkeitsregelung, Distanzlinienanzeige anpassen oder den Monitor auf Werkseinstellungen zurücksetzen. Navigieren Sie mit den Tasten 2 und 3 zur gewünschten Option, und das ausgewählte Symbol wird rot hervorgehoben. Passen Sie die Einstellung mit den Pfeiltasten an und bestätigen Sie Ihre Auswahl mit der Taste 7 (AV). Das Menü wird nach wenigen Sekunden automatisch ausgeblendet



ÜBER DEN QR-CODE ZUR  
VIDEO-BEDIENUNGSANLEITUNG

VEGA SOLUTIONS GMBH

BELGISCHE ALLEE 51A

53842 TROISDORF - GERMANY

INFO@VSG24.COM | WWW.VSG24.COM



## Automatische Aufnahmefunktion des Bildschirms

Der Bildschirm verfügt über eine automatische Aufnahmefunktion, die alle aktiven Kameras im Loop aufzeichnet. Das bedeutet, dass jede Minute eine neue Videodatei erstellt wird. Um die Aufnahmefunktion zu nutzen, folgen Sie bitte den untenstehenden Schritten:

### 1. SD-Karte einlegen:

Stecken Sie zuerst eine SD-Karte (maximal 128 GB, Class 10) in den Bildschirm. Dazu finden Sie auf der Rückseite einen Karten-Slot welcher mit einer Schraube gesichert ist.

### 2. Speicherkarte formatieren:

- Drücken Sie die TASTE 4 (MENU), um das Hauptmenü zu öffnen.
- Navigieren Sie mit TASTE 2 oder TASTE 3 zum Menüpunkt „AUFNAHME“.
- Drücken Sie TASTE 7 (AV), um das Formatierungsmenü zu öffnen.
- Navigieren Sie mit TASTE 3 zum Menüpunkt "FORMATIEREN" und bestätigen Sie mit TASTE 7 (AV)
- Drücken Sie erneut TASTE 3, um die Formatierung zu starten, und bestätigen Sie mit TASTE 7 (AV).
- Wählen Sie den Menüpunkt „öffnen“ durch Drücken der TASTE 5 und bestätigen Sie Ihre Auswahl mit TASTE 6 (ENTER).

Die Speicherkarte wird nun einsatzbereit formatiert.

### 3. Aufnahme starten und beenden:

Halten Sie TASTE 7 (AV) für mehrere Sekunden gedrückt, um eine Aufnahme zu starten oder zu beenden. (Es erscheint ein roter Kreis oben rechts im Bildschirm)

### 4. Wiedergabe eines Videos:

Um in das Videoarchiv zu gelangen, drücken Sie die MENU-Taste und anschließend fünfmal die Taste 3, um zur Hauptkategorie „ABSPIELEN“ zu gelangen. Bestätigen Sie die Auswahl mit der Taste 7 (AV). Im Untermenü wird Ihnen der MEDIA100 Ordner angezeigt. Diesen wählen Sie durch betätigender Taste 7 (AV) aus. Nun werden Ihnen die Dateien angezeigt. Navigieren Sie mit den Tasten 2 und 3 zur gewünschten Auswahl und bestätigen Sie mit Taste 7 (AV). Das gewünschte Video wird nun abgespielt.



ÜBER DEN QR-CODE ZUR  
VIDEO-BEDIENUNGSANLEITUNG

VEGA SOLUTIONS GMBH

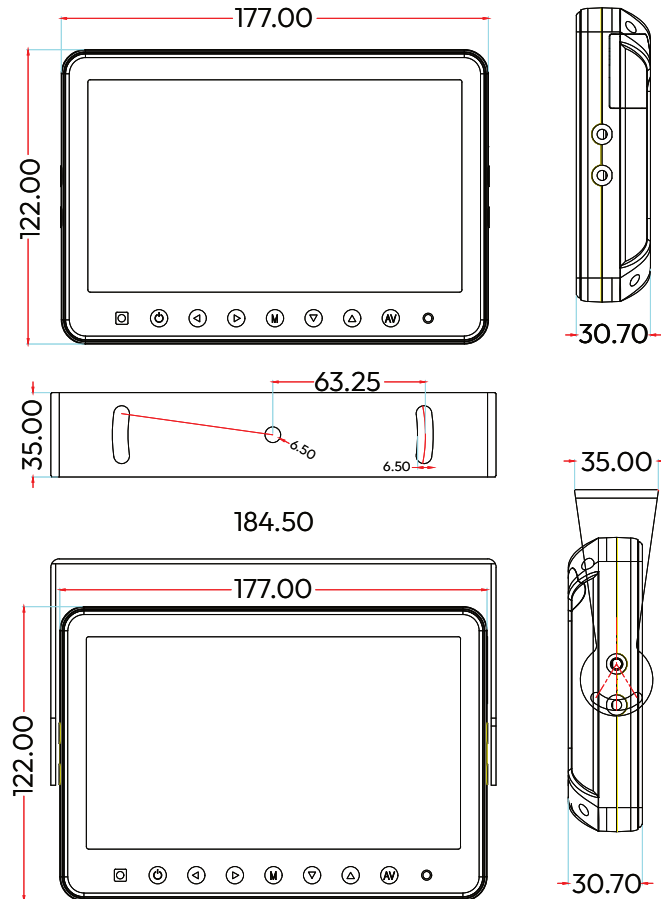
BELGISCHE ALLEE 51A

53842 TROISDORF - GERMANY

INFO@VSG24.COM | WWW.VSG24.COM

# SPEZIFIKATIONEN

# VSG24//

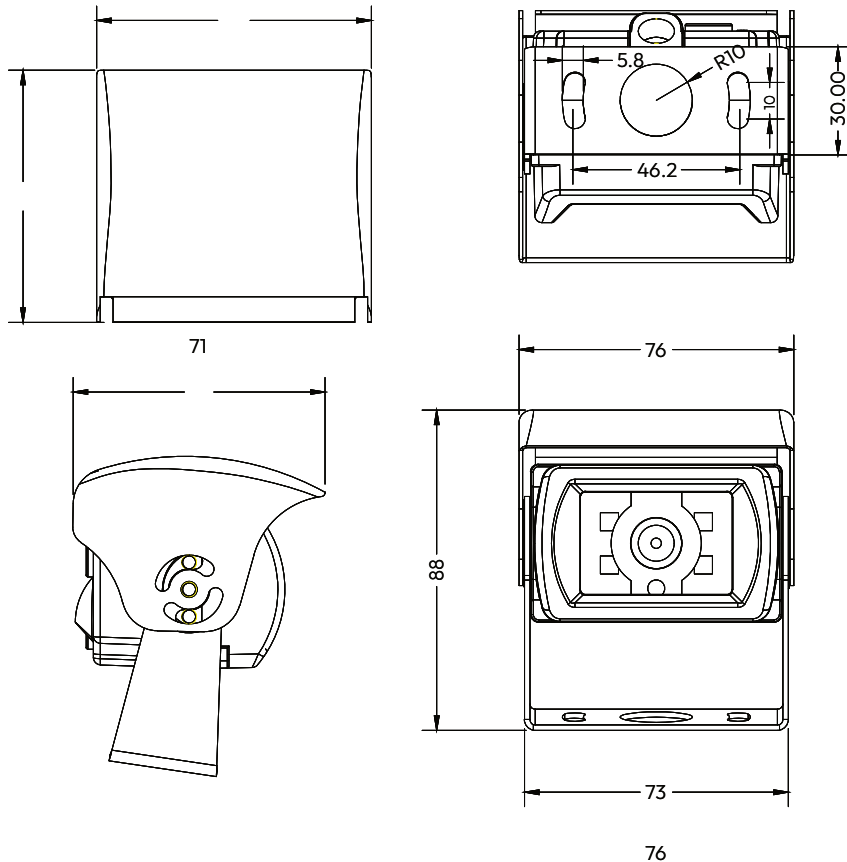


Technische Eigenschaften	Details
Bildschirmgröße:	7 Zoll
Aufnahme:	JA (max 128 GB)
Kontrast:	5:1
Auflösung:	1080p
Helligkeit:	700 cd/m <sup>2</sup>
Reaktionszeit:	25ms
Kameraansteuerung:	einzeln je Kamera
Stromverbrauch:	3,5 Watt
Energieversorgung:	DC12V-32V
Betriebstemperatur:	-20°C ~ +70°C

Dieses Produkt entspricht der europäischen R&TTE Richtlinie für Funksysteme in harmonisierten Frequenzbereich. Der Verkauf und Betrieb dieser Systeme ist in der EU und Ländern der EFTA erlaubt. In allen nicht genannten Staaten ist der Betrieb nicht zulässig. Die Konformitätserklärung finden sie am Ende dieses Heftes.

# SPEZIFIKATIONEN

# VSG24II®



Technische Eigenschaften	Details
Schutzklasse	IP69K
Betrachtungswinkel	130°
Audio	Mikrofon
Nachtsichtfunktion	4 POWER-Dioden
Auflösung	HD AUFLÖSUNG
Funkreichweite:	33 Meter
Heizfunktion:	Automatisch < 5°C
Stromverbrauch:	2,7 Watt
Energieversorgung	DC12V-32V
Betriebstemperatur:	-20°C bis + 70°C

Dieses Produkt entspricht der europäischen R&TTE Richtlinie für Funksysteme in harmonisierten Frequenzbereich. Der Verkauf und Betrieb dieser Systeme ist in der EU und Ländern der EFTA erlaubt. In allen nicht genannten Staaten ist der Betrieb nicht zulässig. Die Konformitätserklärung finden sie am Ende dieses Heftes.

## 1. Mein Monitor reagiert nicht, was ist zu tun?

- Überprüfen Sie zunächst die Stromversorgung und stellen Sie sicher dass mindestens 12 Volt anliegen und der Monitor korrekt angeschlossen ist. Prüfen Sie auch, ob der Monitor auf den richtigen Kamera-Eingangskanal eingestellt ist.

## 2. Kameras werden nicht angezeigt bzw. es wird kein Bild übertragen.

- Stellen Sie sicher, dass die Kamera und der Monitor korrekt gekoppelt sind. Kameras mit Akku müssen vollständig aufgeladen sein. Die Modelle WIRED und WIRED PRO müssen an einer festen Stromversorgung mit mindestens 12 Volt angeschlossen sein. Führen Sie anschließend eine Neuverbindung zwischen Monitor und Kamera durch. Siehe Bedienungsanleitung, Seite 12.

## 3. Das Kamerabild ist gedreht oder gespiegelt.

- Der Monitor bietet Optionen zur Bildanpassung. Über das Einstellungsmenü können Sie das Bild drehen oder spiegeln, um es an Ihre Bedürfnisse anzupassen. Hilfestellung finden Sie dazu auf der Seite 11.

## 4. Wo lege ich die SD-Karte ein?

- Der SD-Kartenslot befindet sich an der Rückseite des Monitors. Öffnen Sie die Abdeckung und schieben Sie eine SD-Karte vorsichtig ein, bis sie einrastet. Die Größe der SD Karte ist auf max 128GB begrenzt.

## 5. Wie starte ich die Videoaufzeichnung?

- Die Videoaufzeichnung startet automatisch, sobald der Monitor eingeschaltet ist und eine SD-Karte eingelegt wurde. Alternativ können Sie die Aufnahme manuell über das Kameramenü oder die Fernbedienung starten.

## 6. Wie viel GB darf die SD-Karte haben?

- Die Kamera unterstützt SD-Karten bis zu einer Größe von 128 GB. Es wird empfohlen, eine Class 10 SD-Karte zu verwenden, um eine optimale Aufnahmequalität zu gewährleisten.



ÜBER DEN QR-CODE ZUR  
VIDEO-BEDIENUNGSANLEITUNG

VEGA SOLUTIONS GMBH

BELGISCHE ALLEE 51A

53842 TROISDORF - GERMANY

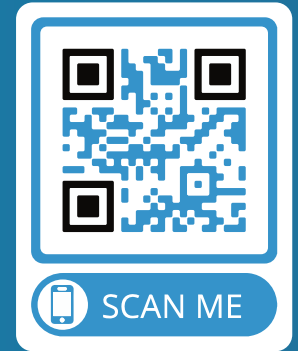
INFO@VSG24.COM | WWW.VSG24.COM







VSG24.com



ÜBER DEN QR-CODE DIREKT ZUM SHOP



SERVICE

VERSPRECHEN

GARANTIERT