



BEDIENUNGSANLEITUNG

7" RÜCKFAHRKAMERA SET

PROGUARD TRANSIT

Seit 20 Jahren unterstützen moderne Rückfahrkameras von VSG24 beim Rangieren in allen Situationen. Sicher, einfach & bequem – ohne Stress, Kratzer oder Dellen.

VEGA SOLUTIONS GMBH
BELGISCHE ALLEE 51A
53842 TROISDORF - GERMANY
INFO@VSG24.COM | WWW.VSG24.COM



Lieber VSG24 Kunde,

herzlichen Dank, dass Sie sich für ein Rückfahrssystem von VSG24.com entschieden haben! Um sicherzustellen, dass Ihr Gerät zuverlässig und sicher arbeitet, bitten wir Sie, diese Bedienungsanleitung sorgfältig vor der Inbetriebnahme durchzulesen. Bewahren Sie sie auch für späteres Nachschlagen gut auf.

Ihre Sicherheit steht bei uns an erster Stelle: Bitte beachten Sie daher alle in dieser Anleitung genannten Sicherheits- und Warnhinweise. Die Abbildungen dienen zur Veranschaulichung der möglichen Einstellungen Ihres Geräts. Geringfügige Unterschiede zwischen der Darstellung auf Ihrem Display und den Illustrationen in dieser Anleitung sind möglich.

Diese Bedienungsanleitung wurde erstellt, um Ihnen den Einstieg in die Nutzung Ihres neuen Geräts so einfach und verständlich wie möglich zu gestalten. Sollten dennoch Fragen auftauchen, stehen wir Ihnen gerne zur Verfügung. Kontaktieren Sie uns einfach telefonisch unter 02241/2008040, per E-Mail an info@vsg24.com oder schriftlich unter:

Vega Solutions GmbH
Belgische Allee 51A
53842 Troisdorf
Germany

Wir wünschen Ihnen viel Freude und eine sichere Fahrt mit Ihrem neuen Gerät!

Ihr Team von VSG24.com



ÜBER DEN QR-CODE ZUR
VIDEO-BEDIENUNGSANLEITUNG

VEGA SOLUTIONS GMBH
BELGISCHE ALLEE 51A
53842 TROISDORF - GERMANY
INFO@VSG24.COM | WWW.VSG24.COM

Reinigung, Wartung und Reparatur: Wichtige Hinweise für den sicheren Betrieb Ihres Geräts

Reinigung des Geräts

Bevor Sie mit der Reinigung beginnen, trennen Sie das Gerät stets von der Stromquelle, indem Sie den Netzstecker ziehen oder die Stromversorgung abschalten. Da das Gehäuse überwiegend aus Kunststoff besteht, verwenden Sie bitte keine Flüssigreiniger, Sprays oder chemischen Reinigungsmittel wie Benzol. Diese können das Material beschädigen.

Empfohlene Reinigungsmethoden:

Leichte Verschmutzung: Wischen Sie das Gerät einfach mit einem weichen, trockenen Tuch ab.

Hartnäckigere Verschmutzungen: Verwenden Sie ein leicht befeuchtetes Tuch mit einer milden, neutralen Reinigungslösung. Wischen Sie anschließend mit einem trockenen Tuch nach.

Wichtig: Reinigen Sie nur die äußere Oberfläche des Geräts. Das Öffnen des Gehäuses ist strengstens untersagt, da im Inneren des Geräts lebensgefährliche Spannungen vorhanden sein können! Nutzen Sie handelsübliche Brillentücher, um Fingerabdrücke zu entfernen, und bei besonders hartnäckigen Verschmutzungen können spezielle Brillenputzmittel verwendet werden.



ÜBER DEN QR-CODE ZUR
VIDEO-BEDIENUNGSANLEITUNG

VEGA SOLUTIONS GMBH

BELGISCHE ALLEE 51A

53842 TROISDORF - GERMANY

INFO@VSG24.COM | WWW.VSG24.COM

WARTUNG UND REPARATUR

Öffnen Sie das Gehäuse niemals selbst, um Wartungen oder Reparaturen durchzuführen. Jegliche unsachgemäße Eingriffe können die elektrische Sicherheit des Geräts beeinträchtigen und führen zum Verlust Ihres Gewährleistungsanspruchs. Überlassen Sie Wartungen und Reparaturen immer qualifiziertem Fachpersonal.

Sollte sich Kondensfeuchtigkeit im Inneren des Geräts bilden, nehmen Sie das Gerät sofort außer Betrieb. Kondensfeuchtigkeit kann dazu führen, dass der Monitor nicht ordnungsgemäß funktioniert. Lassen Sie das Gerät in diesem Fall bei Raumtemperatur stehen, bis es vollständig trocken ist.

WICHTIGE SICHERHEITSHINWEISE

Wärmeentwicklung: Stellen Sie sicher, dass der Monitor ausreichend belüftet ist, um die Wärmeentwicklung zu regulieren.

Kabelmanagement: Achten Sie darauf, dass das Netzkabel sicher verlegt ist, sodass niemand darauf tritt oder es eingeklemmt wird, insbesondere am Stecker und am Kabelausgang des Geräts.

Rückfahrkamera: Verwenden Sie niemals einen Hochdruckreiniger zur Reinigung der Kamera, und vermeiden Sie Waschstraßen. Die hohen Kräfte könnten die Dichtungen beschädigen.

Sollten Sie ungewöhnliche Gerüche oder Rauchentwicklung bemerken, schalten Sie das Gerät sofort aus und kontaktieren Sie einen Fachhändler. So stellen Sie sicher, dass das Gerät sicher und zuverlässig weiter genutzt werden kann.



ÜBER DEN QR-CODE ZUR
VIDEO-BEDIENUNGSANLEITUNG

VEGA SOLUTIONS GMBH

BELGISCHE ALLEE 51A

53842 TROISDORF - GERMANY

INFO@VSG24.COM | WWW.VSG24.COM

1. FUNKTION & MONTAGE MONITOR

VSG24//



- | | |
|-------------|------------|
| ■ Kamera 1 | ■ Kamera 2 |
| ■ Kamera 3 | □ Kamera 4 |
| ■ Batterie | ■ MASSE |
| ■ DC12V-32V | |

EINLEITUNG

Das Rückfahrssystem ist für eine variable Spannung von 12 bis 32 Volt ausgelegt. Daher kann es sowohl in PKW's mit 12 Volt Bordspannung eingesetzt werden als auch in LKW's mit einer Spannung von 24 Volt. Als Grundspannung muss mindestens 12 Volt und 1.5 Ampere bereitgestellt werden.

ANSCHLUSS

Sie im ersten Schritt das mitgelieferte Hauptkabel mit dem Monitor zusammen. Stecken Sie bitte dazu das Endstück mit den 8-13 PIN's in das passende Gegenstück des Monitors ein. Achten Sie hierbei darauf, dass die auf den Kabeln abgedruckten Pfeile aufeinander gerichtet sind und das zusammenstecken ohne viel Widerstand durchgeführt werden kann. Somit gehen Sie sicher, dass die PIN's richtig mit der Buchse verbunden sind. Anschließend können Sie die Steckverbindung mit der Sicherungsschraube zusätzlich fest miteinander fixieren.

Im zweiten Schritt gilt es die Stromanbindung mit Ihrem Fahrzeug herzustellen. Verbinden Sie bitte dazu die schwarze Stromleitung des Hauptkabels mit der MASSE Ihres Fahrzeuges. Hierzu kann in der Regel auch der Autorahmen selbst verwendet werden, da dieser als Masse Leitung dient. Das gelbe Stromkabel (B+) muss an einer dauerhaften 12-32V PLUS Leitung angeschlossen werden. Das rote Stromkabel (ACC) wird am 12-32V Zündungsstrom angeschlossen. Hervorragend hierfür geeignet ist der Zündungsstrom welches Sie von der Rückseite Ihres Zigarettenanzünders abgreifen können (Alternativ Klemme 15) Somit wird die gesamte Anlage mit Einstecken und Abziehen des Autoschlüssels aktiviert bzw. deaktiviert. Bitte beachten Sie: Sowohl das rote als auch das gelbe Kabel muss eine 12-32V Betriebsspannung erhalten, damit der Monitor Betriebsbereit ist.

OPTIONAL

Zusätzlich verfügt der Bildschirm über eine automatische Einschaltfunktion (AUTO-ON) mittels eines zusätzlichen Trigger Kabels, individuell für jeden der vier Kameraeingänge. Bei der AUTO-ON Funktion wird der Bildschirm automatisch, beim Einlegen des Rückfahrganges, eingeschaltet. Hierzu muss, zusätzlich zu dem bereits angeschlossenen roten, gelben & schwarzen Stromkabel, das braune Trigger Kabel (Kameraeingang 1) oder das grüne Trigger Kabel (Kameraeingang 2) usw. entsprechend an die 12V+ Leitung vom Rückfahrlicht angeschlossen werden. Beim Anschluss von mehreren Trigger Kabeln gleichzeitig, erfolgt eine Mehrfachdarstellung auf einem geteilten Bildschirm. Bitte beachten Sie, dass eine Menüsteuerung am Bildschirm nicht möglich ist, solange das Rückfahrlicht bzw. die Trigger Kabel Strom beziehen.

- Wasserdicht IP67
- Multiscreen Anzeige von 4 Rückfahrkameras
- Für Dauerbetrieb ausgelegt
- Zuschaltbare Distanzlinienanzeige
- Monitordisplay mit abnehmbarem Blendschutz

- automatische Einschaltfunktion (AUTO-ON)
- Optimierte als Monitor für Rückfahrssysteme
- Anschluss für 4 Kameras
- Für Dauerbetrieb ausgelegt
- Hochauflösende HD-1080P Bilddarstellung



EINLEITUNG

Die Rückfahrkamera ist für eine variable Spannung von 12 bis 24 Volt ausgelegt. Daher kann diese sowohl in PKW's mit 12 Volt Bordspannung eingesetzt werden als auch in LKW's mit einer Spannung von 24 Volt. Als Grundspannung muss mindestens 12 Volt und 1 Ampere bereitgestellt werden.

ANSCHLUSS

Die VSG24 Rückfahrkamera kann komfortabel und einfach mit dem Rückfahrmonitor verbunden werden. Dazu ist die Rückfahrkamera mit einem Wassergeschützten 4-PIN Schnellverschluss ausgestattet. Diesen können Sie bequem mit allen VSG24 Rückfahrmonitoren verbinden. Stecken Sie bitte dazu das 4-PIN Kabel der Kamera direkt in den entsprechenden Kameraeingang am Rückfahrmonitor ein. Achten Sie hierbei darauf, dass die auf den Kabeln abgedruckten Pfeile aufeinander gerichtet sind und das zusammenstecken ohne viel Widerstand durchgeführt werden kann. Somit gehen Sie sicher, dass die PIN's richtig mit der Buchse verbunden sind. Anschließend können Sie die Steckverbindung mit der Sicherungsschraube zusätzlich fest miteinander fixieren. Zusätzlich ist im Set ein Adapter Kabel für alle Rückfahrkameras mit Cinch-Anschluss enthalten. Hierdurch haben Sie die Möglichkeit auch Kameras ohne 4-PIN Anschluss zu verwenden.

MONTAGE

Bitte testen Sie die Rückfahrkamera vollständig auf Funktion und Blickwinkel BEVOR diese dauerhaft am Fahrzeug montiert wird. Nehmen Sie dazu die Kamera vollständig in Betrieb und halten Sie diese an die gewünschte Position. Entspricht das Blickfeld Ihren Vorstellungen, dann kann anschließend die feste Montage erfolgen. Bohren Sie ein Verbindungsloch ins Fahrzeug, um das Kamerakabel ins Innere zu verlegen. Anschließend wird die Bohrung mit dem Kabeldichtungsring und SICKERFLEX Dichtungsmittel (nicht im Lieferumfang enthalten) versiegelt. Zum Schluss wird die Halterung des Kameragehäuses durch Schrauben fest mit Ihrem Fahrzeug verbunden. Durch Lösen und Feststellen der seitlichen Gehäuseschrauben an der Kamera kann der Blickwinkel und die Ausrichtung verstellt werden um den individuellen Wünschen anzupassen.

- 120° Blickwinkel für eine gute Übersicht
- Nachtsicht-Funktion mit 18 IR-Dioden
- Wasserdichte Kamera der IP 68 Schutzklasse
- Heizfunktion mit Temperatursensor

- Erschütterungsresistent für den robusten Einsatz
- Farbkamera mit hoher Bildauflösung
- Für Dauerbetrieb ausgelegt
- Kameragehäuse mit Korrosionsschutz



- 1 Monitor EIN/AUS schalten
- 2 Umschalten zwischen Videoeingang 1-4
- 3 Wert senken / Navigation Links
- 4 Aufrufen vom Hauptmenü
- 5 Wert erhöhen / Navigation Rechts
- 6 Tag & Nachtmodus ändern
- 7 Automatisches umschalten Kamera 1-4

KURZERKLÄRUNG

Schalten Sie den Monitor durch drücken der **TASTE 1** ein um das Gerät in Betrieb zu nehmen. Am Monitor können bis zu 4 Kameras angeschlossen werden und nacheinander oder gleichzeitig angezeigt werden. Mit der **TASTE 2 (MODE)** können Sie zwischen Kameraeingang 1 bis Kameraeingang 4 sowie Mehrfachdarstellungen wechseln. Das Menü bietet Ihnen viele weitere Einstellungsmöglichkeiten bspw. Parklinien oder Farbdarstellungen. Eine ausführliche Erklärung aller Funktionen finden Sie im weiteren Verlauf dieser Anleitung.

Bildeinstellungen:

Drücken Sie die **TASTE 4 (MENU)** um Änderungen an Helligkeit / Kontrast / Farbe vorzunehmen. Um in das Bild-Untermenü zu gelangen bestätigen Sie bitte Ihre Auswahl mit **TASTE 5**. Nun kann zwischen Helligkeit / Kontrast / Farbe mit der **TASTE 2 (MODE)** navigiert werden. Sobald die gewünschte Einstellung markiert ist, bspw. HELLIGKEIT - können Sie mit der **TASTE 3** oder **TASTE 5** den Wert senken oder erhöhen. Der Monitor speichert Ihre Auswahl anschließend automatisch.

Spiegelung einstellen:

Drücken Sie die **TASTE 4 (MENU)** und anschließend **10 x** die **TASTE 2 (MODE)** um in die Einstellung SPIEGELUNG zu gelangen. In diesem haben Sie die Möglichkeit die Darstellung der Kameras zu Ent/Spiegeln. Hier können Sie mit der **TASTE 3** oder **TASTE 5** die Kameraspiegelung EIN/AUS schalten. Der Monitor speichert Ihre Auswahl anschließend automatisch. Hierdurch haben Sie die Möglichkeit die Kamera auch als Front Kamera am Fahrzeug einzusetzen. Diese Einstellung kann individuell für jeden Kameraeingang vorgenommen werden.

Nachlaufzeit (Trigger Verzögerung):

Bei Verwendung des Trigger **AUTO ON** Stromkabels (braun/grün) am Rückfahrlicht, steuert die Trigger Verzögerung Funktion die Länge der Nachlaufzeit. Hier kann eingestellt werden, wie lange der Monitor weiterhin an bleiben soll, nachdem der Parkvorgang beendet wurde. Drücken Sie die **TASTE 4 (MENU)** und anschließend **7 x** die **TASTE 2 (MODE)** um in die Einstellung VERZOEGERUNG zu gelangen. In diesem haben Sie die Möglichkeit Nachlaufzeit einzustellen. Bestätigen Sie bitte Ihre Auswahl mit der **TASTE 5**. Hier können Sie mit der **TASTE 3** oder **TASTE 5** die Nachlaufzeit, der gewünschten Kamera zwischen 01 - 20 Sekunden auswählen.

Sprachauswahl:

Sie haben die Möglichkeit die Menüführung in Deutsch, Englisch, Italienisch, Spanisch oder Französisch anzeigen zu lassen. Drücken Sie die **TASTE 4 (MENU)** und anschließend **4 x** die **TASTE 2 (MODE)** um in die Einstellung SPRACHE zu gelangen. Hier können Sie mit der **TASTE 3** oder **TASTE 5** die gewünschte Sprache auszuwählen. Der Monitor speichert Ihre Auswahl anschließend automatisch.

Aufnahme:

Der Bildschirm verfügt über eine automatische Aufnahmefunktion. Dabei werden alle aktiven Kameras automatisch aufgezeichnet. Bitte stecken Sie im ersten Schritt eine SD Karte (max. 256 GB) in den Bildschirm ein. Anschließend muss die Speicherkarte formatiert werden.: Drücken Sie die **TASTE 4 (MENU)** und anschließend **11 x** die **TASTE 6 (ENTER)** um in das FORMAT Menü zu gelangen. Um die Formatierung nun zu starten drücken Sie die **TASTE 5** und bestätigen Sie Ihre Auswahl mit **TASTE 4 (MENU)**. Nun können Sie jederzeit eine Aufnahme mit der **TASTE 6 (ENTER)** starten oder beenden. Über das MENÜ können die aufgezeichneten Videos abgespielt werden. Drücken Sie die **TASTE 4 (MENU)** und anschließend die **TASTE 2 (MODE)** und die **TASTE 5**. Hier können Sie die aufgezeichneten Videos mit der **TASTE 3** oder **TASTE 5** auswählen um anschließend mit der **TASTE 6** die Wiedergabe zu starten.



ÜBER DEN QR-CODE ZUR
VIDEO-BEDIENUNGSANLEITUNG

VEGA SOLUTIONS GMBH
BELGISCHE ALLEE 51A
53842 TROISDORF - GERMANY
INFO@VSG24.COM | WWW.VSG24.COM



Drücken Sie die **TASTE 4 (MENU)** und anschließend **8 x** die **TASTE 2 (MODE)** um die Funktion DISTANZLINIEN aufzurufen. Bestätigen Sie ihre Auswahl mit der **TASTE 5**. In diesem haben Sie die Möglichkeit die Distanzlinien pro Kameraeingang zu zuschalten.

BITTE BEACHTEN SIE:

Die Distanzlinien werden nur dann eingeblendet, wenn das entsprechende TRIGGER Kabel eine Stromspannung vom Rückfahrlicht erhält. Bitte beachten Sie, dass eine Menüsteuerung am Bildschirm nicht möglich ist, solange die Trigger Kabel Strom erhalten.



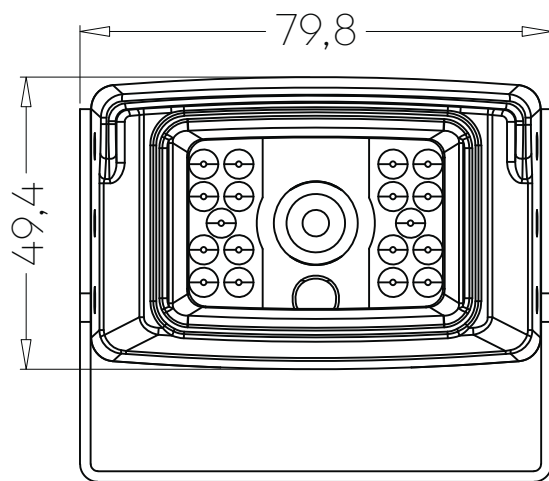
ÜBER DEN QR-CODE ZUR
VIDEO-BEDIENUNGSANLEITUNG

VEGA SOLUTIONS GMBH
BELGISCHE ALLEE 51A
53842 TROISDORF - GERMANY
INFO@VSG24.COM | WWW.VSG24.COM

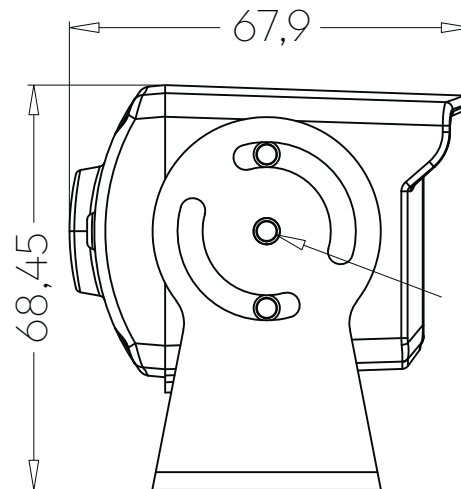


Technische Eigenschaften	Details
Bildschirmgröße:	7 Zoll (17,78 cm)
Auflösung:	HD-1080P
Helligkeit:	500 cd/m ²
Kontrast:	500:1
Schutzklasse:	IP67
Videoeingang:	4 x 4PIN
Aufnahme:	JA (max.256GB)
TV-System:	PAL / NTSC
Energieversorgung:	DC12V-32V
Betriebstemperatur:	-20°C ~ +70°C

Dieses Produkt entspricht der europäischen R&TTE Richtlinie für Funksysteme in harmonisierten Frequenzbereich. Der Verkauf und Betrieb dieser Systeme ist in der EU und Ländern der EFTA erlaubt. In allen nicht genannten Staaten ist der Betrieb nicht zulässig. Die Konformitätserklärung finden sie am Ende dieses Heftes.



M3*8-4



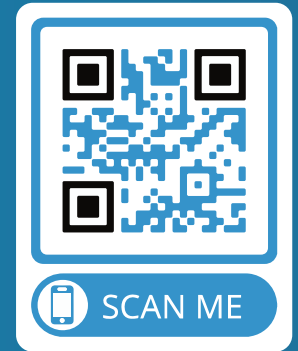
M4*6-6

Technische Eigenschaften	Details
Schutzklasse	IP68
Betrachtungswinkel	120°
Bildsensor	CMOS 1/4"
Nachtsichtfunktion	18 IR-Dioden
Auflösung	HD 1080P
Spiegelung	Einstellbar
Anschluss	4-pin
TV-System	PAL
Energieversorgung	DC12V
Betriebstemperatur	-20°C bis + 70°C
Heizfunktion	Automatisch < 5°C

Dieses Produkt entspricht der europäischen R&TTE Richtlinie für Funksysteme in harmonisierten Frequenzbereich. Der Verkauf und Betrieb dieser Systeme ist in der EU und Ländern der EFTA erlaubt. In allen nicht genannten Staaten ist der Betrieb nicht zulässig. Die Konformitätserklärung finden sie am Ende dieses Heftes.



VSG24.com



ÜBER DEN QR-CODE DIREKT ZUM SHOP



SERVICE

VERSPRECHEN

GARANTIERT