

## PREMIUM EINPARKHILFE

## DISPLAY

Seit 20 Jahren unterstützen moderne Parkhilfen von VSG24 beim Rangieren in allen Situationen. Sicher, einfach & bequem – ohne Stress, Kratzer oder Dellen.



ÜBER DEN QR-CODE ZUR  
VIDEO-BEDIENUNGSANLEITUNG

VEGA SOLUTIONS GMBH  
MEINDORFER STR. 278  
53757 SANKT AUGUSTIN - GERMANY  
INFO@VSG24.COM | WWW.VSG24.COM

Sehr geehrte Kundin, sehr geehrter Kunde!

Danke, dass Sie sich für das Rückfahrssystem von VSG24.com entschieden haben! Für optimale Leistung und Sicherheit lesen Sie bitte diese Bedienungsanleitung vor Inbetriebnahme des Gerätes genau durch und bewahren Sie sie zum späteren Nachschlagen sorgfältig auf. Beachten Sie alle Sicherheits- und Warnhinweise für dieses Gerät genauestens! Die in dieser Bedienungsanleitung gezeigten Abbildungen dienen lediglich als Erklärungshinweise für die Einstellmöglichkeiten Ihres Geräts. Deshalb können sich geringfügige Abweichungen zwischen der Display-Darstellung Ihres Geräts und den Illustrationen in der Anleitung ergeben. Diese Bedienungsanleitung dient dazu Ihnen einen schnellen und unkomplizierten Einstieg ins Gerät zu ermöglichen. Sollten Sie darüber hinaus noch Fragen haben, setzen Sie sich bitte mit uns entweder telefonisch unter der Nummer: 02241/2008040

oder per E-Mail [info@vsg24.com](mailto:info@vsg24.com) in Verbindung. oder schriftlich an:

Vega Solutions GmbH - Meindorfer Str. 278 - 53757 Sankt Augustin - Germany

Wir wünschen Ihnen viel Freude mit Ihrem neuen Gerät!

Ihr VSG24.com -Team



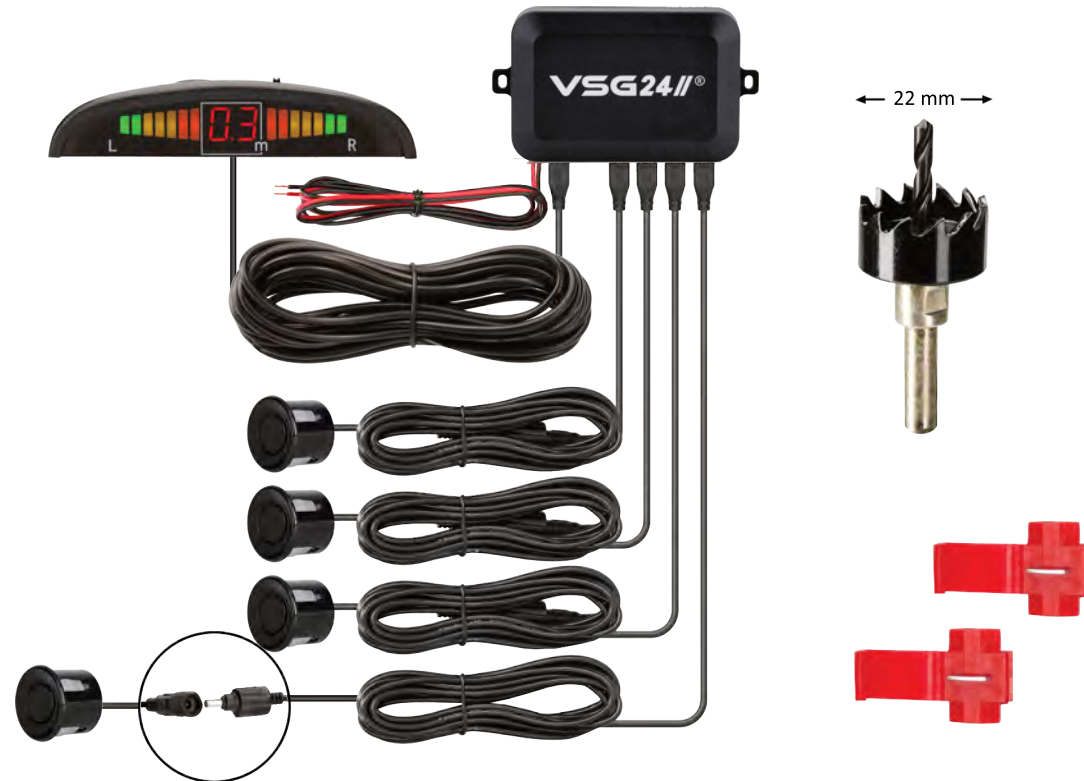
ÜBER DEN QR-CODE ZUR  
VIDEO-BEDIENUNGSANLEITUNG

**VEGA SOLUTIONS GMBH**

MEINDORFER STR. 278

53757 SANKT AUGUSTIN - GERMANY

[INFO@VSG24.COM](mailto:info@vsg24.com) | [WWW.VSG24.COM](http://www.vsg24.com)



ÜBER DEN QR-CODE ZUR  
VIDEO-BEDIENUNGSANLEITUNG

VEGA SOLUTIONS GMBH  
MEINDORFER STR. 278  
53757 SANKT AUGUSTIN - GERMANY  
INFO@VSG24.COM | WWW.VSG24.COM

# VSG24//

- 1 Display
- 2 Steuerbox
- 3 Stromkabel
- 4 Sensoren

Die Schaltung der Anlage ist der Abbildung zu entnehmen. Die einzelnen Sensoren werden nach Ihrer jeweiligen Nummerierung in den passend nummerierten Steckplatz in der Steuereinheit eingesteckt. Das Display/Lautsprecher (je nach bestelltem Modell) wird ebenfalls in die Steuereinheit eingesteckt. Der dafür vorgesehene Steckplatz ist mit „DISP/BUZ“ beschrieben. Stecken Sie in diesen den Stecker vom Display ein. Der letzte Steckplatz trägt die Aufschrift „PWR“. In dieses wird das mitgelieferte Stromkabel eingesteckt. Das rote Kabel der Stromleitung schließen Sie bitte an die Spannungsversorgung des Rückscheinwerfers. Das schwarze Kabel ist die Minusmaße, schließen Sie diesen also als Masse in Ihrem Fahrzeug an. Bei dieser Anschlussweise geht die Einparkhilfe nur beim Rückwärtsfahren an. Bitte beachten Sie, dass die Einparkhilfe nur im Betriebszustand sein darf, wenn Sie tatsächlich rückwärtsfahren. Ansonsten muss die Einparkhilfe immer ausgeschaltet sein.



ÜBER DEN QR-CODE ZUR  
VIDEO-BEDIENUNGSANLEITUNG

VEGA SOLUTIONS GMBH  
MEINDORFER STR. 278  
53757 SANKT AUGUSTIN - GERMANY  
INFO@VSG24.COM | WWW.VSG24.COM

## Allgemeine Hinweise und andere Informationen

Ziehen Sie vor dem Reinigen des Geräts den Netzstecker bzw. stellen Sie die Stromspannung ab. Das Gehäuse besteht aus vielen Kunststoffteilen. Verwenden Sie deshalb keinen Flüssigreiniger, Spray oder andere chemische Reinigungsmittel wie Benzol zur Reinigung. Wischen Sie das Gerät mit einem weichen, trockenen Tuch ab. Bei stärkerer Verschmutzung benutzen Sie ein Tuch, das mit Wasser und etwas Neutralreiniger befeuchtet wurde. Anschließend wischen Sie mit einem weichen, trockenen Tuch nach. Reinigen Sie lediglich die Oberfläche. Öffnen Sie das Gerät auf keinen Fall. Bei Berührung mit Teilen im Inneren des Gerätes besteht Lebensgefahr durch Stromschlag! Zum Reinigen von Geräten und zum Wischen von Fingerabdrücken eignen sich handelsübliche Brillentücher. Um schwer lösbare Schmutzpartikel vom Gerät zu entfernen, verwenden Sie Brillenputz-Reinigungsmittel.

Versuchen Sie niemals das Gerät selbst zu warten, indem Sie das Gehäuse öffnen oder entfernen. Durch unsachgemäße Eingriffe in das Gerät kann die elektrische Sicherheit des Gerätes gefährdet werden. Überlassen Sie alle Reparaturen qualifiziertem Fachpersonal. Bei Schäden, die durch unsachgemäße Eingriffe entstehen, geht der Anspruch auf Gewährleistung verloren. Eigenmächtiges Öffnen und Reparieren führen ebenfalls zum Verlust des Gewährleistungsanspruches!

## Aufstellungsort

Die Steuerbox der Anlage muss zwingend und zu 100% in trockener Umgebung verbaut werden. Das Gehäuse ist nicht wasserdicht und muss daher trocken im Innenraum verbaut werden. Das gleiche gilt für den Lautsprecher oder ein evtl. Display. Jedes elektronische Gerät entwickelt Wärme. Bitte stellen Sie sicher, dass die Steuerbox ausreichend Abwärme abführen kann. Verlegen alle Kabel so, dass Personen nicht darauf treten können, und es nicht von darüber oder direkt daneben aufgestellten Gegenständen eingeklemmt werden kann. Achten Sie dabei besonders auf den Stecker und den Austrittspunkt des Kabels aus dem Gerät. Schalten Sie das Gerät bei Geruch- oder Rauchentwicklung sofort aus und suchen Sie einen Fachhändler auf



ÜBER DEN QR-CODE ZUR  
VIDEO-BEDIENUNGSANLEITUNG

**VEGA SOLUTIONS GMBH**

MEINDORFER STR. 278

53757 SANKT AUGUSTIN - GERMANY

INFO@VSG24.COM | WWW.VSG24.COM

## Sicherheitshinweise zum Gerätebetrieb

Achten Sie darauf, dass keine Metallgegenstände in das Gerät gelangen. Kommt ein Fremdkörper mit internen Teilen im Geräteinneren in Berührung, kann dadurch Feuer oder die Gefahr eines Stromschlags entstehen. Schalten Sie das Gerät bei Geruch- oder Rauchentwicklung sofort aus und suchen Sie einen Fachhändler auf.

### \*\*\* ACHTUNG \*\*\*

Bitte führen Sie den folgenden Komptabilitätstest unbedingt vor dem Einbau durch. (In seltenen Ausnahmen „unter 1%“ bedarf es ansonsten eines separaten Relais als zusätzliches Bauteil.) Es darf keine Bohrung der Sensorlöcher stattfinden, bevor die Anlage am Fahrzeug getestet wurde.

Stecken Sie dazu die Anlage vollständig zusammen. Schließen Sie dazu alle 4 Sensoren an der Steuerbox an, sowie das Display oder den Lautsprecher (je nach gewählter Ausführung) und verbinden Sie anschließend das Stromkabel mit der Steuerbox.

Im zweiten Schritt gilt es das Stromkabel an der gewünschten Stromquelle anzuschließen. Sofern das Rückfahrlicht hierfür bestimmt wurde (bei Einparkhilfen hinten) so klemmen Sie das Stromkabel entsprechend am Rückfahrlicht an. Richten Sie die Sensoren so aus, dass möglichst kein Hindernis erfasst wird im Bereich vom ca. 1.5 Metern.

Starten Sie zum Test zwingend den Motor! Die Anlage muss immer beim laufenden Motor getestet werden. Schalten Sie anschließend den Rückfahrgang ein, um so die Einparkhilfe zu aktivieren. Im laufenden Betrieb, und ohne ein Hindernis hinter den Sensoren, sollte nun keine akustische Warnung erfolgen. Schwenken Sie anschließend mit Ihrer Hand vor den Sensoren um ein BIEP Signal auszulösen. Beim Simulieren eines Hindernisses mit der Hand, sollte eine Warnung erfolgen.

Ist das beides der Fall so wird die Einparkhilfe auch an Ihrem Fahrzeug tadellos funktionieren. Die einzelnen Anschlusschritte zum Anklemmen der Anlage, können Sie aus der unteren Beschreibung entnehmen.

Testen Sie die Anlage mindestens auf die Hauptfunktion vor dem Einbau. Zumindest sollten Sie dieses unbedingt vor dem Bohren der Löcher durchführen. Dabei sollten Sie schauen, dass das Display ein Bild liefert und die einzelnen Sensoren auf den unterschiedlichen Abstand reagieren.



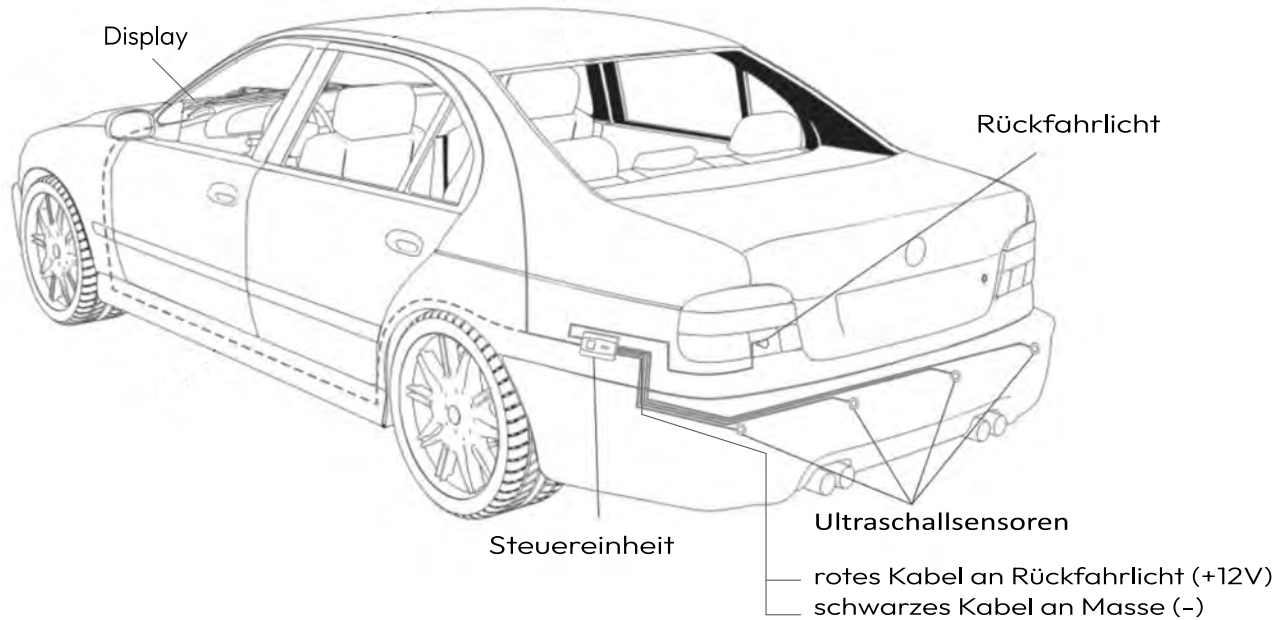
ÜBER DEN QR-CODE ZUR  
VIDEO-BEDIENUNGSANLEITUNG

**VEGA SOLUTIONS GMBH**

MEINDORFER STR. 278

53757 SANKT AUGUSTIN - GERMANY

INFO@VSG24.COM | WWW.VSG24.COM



BOHRMASCHINE



FEILE



SPITZZANGE



TAPE



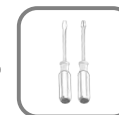
MAßBAND



MULTIMETER



REINIGUNGSALKOHOL



SCHRAUBENDREHER



ÜBER DEN QR-CODE ZUR  
VIDEO-BEDIENUNGSANLEITUNG

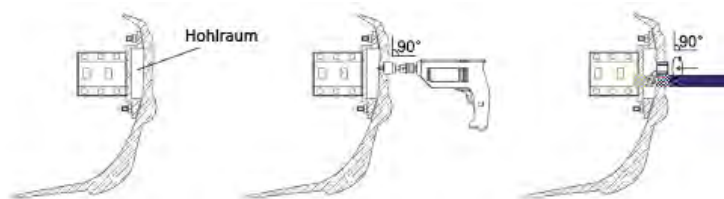
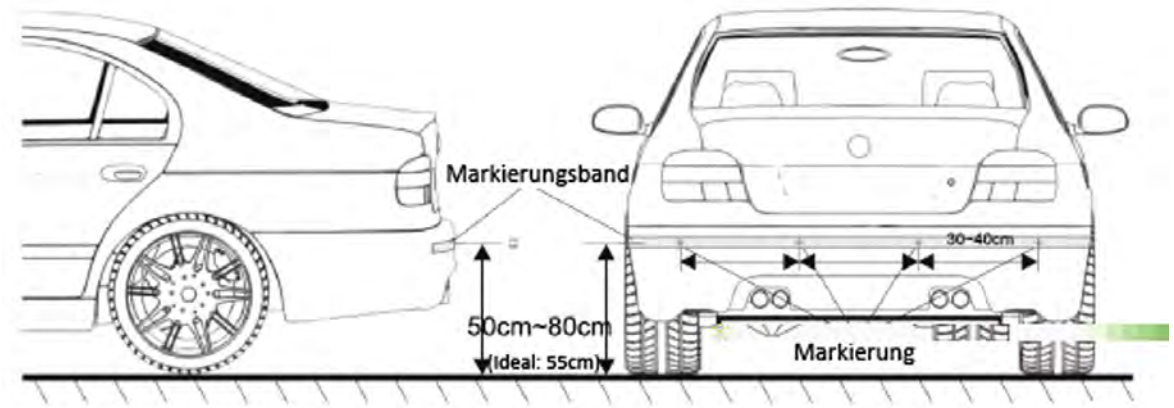
**VEGA SOLUTIONS GMBH**  
MEINDORFER STR. 278  
53757 SANKT AUGUSTIN - GERMANY  
INFO@VSG24.COM | WWW.VSG24.COM

# SENSOR INSTALLATION

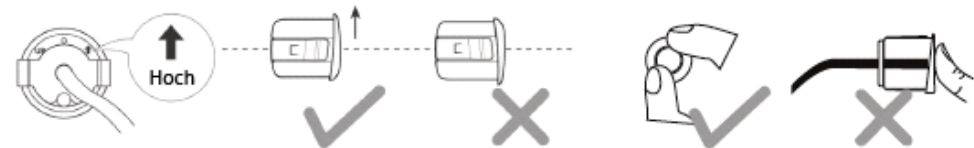
# VSG24//

Die Ultraschallsensoren müssen in einer Einbauhöhe zwischen 30 – 80 cm verbaut werden. Die ideale Einbauhöhe beträgt 55 cm. Stellen Sie bitte sicher, dass die 4 Sensoren gleichmäßig auf die gesamte Stoßstange verteilt sind. Messen Sie dazu die Stoßstange aus und zeichnen Sie die 4 Sensoren ein. Nutzen Sie zur Hilfe am besten ein Markierungsband. Als Richtwert gilt es, dass die Sensoren 30 – 40 cm auseinander liegen müssen.

Bei einer Anhängerkupplung müssen die beiden innenliegenden Sensoren mindestens 30 cm Abstand von der Kupplung haben. Ansonsten können die Sensoren zusammen mit der Anhängerkupplung verwendet werden.



Gehen Sie bitte sicher, dass sich hinter der geplanten Bohrstelle ein Hohlraum befindet. Es dürfen keine Karosserieteile, Kabel oder ähnliches dort verlaufen. Der Bohrwinkel zur Stoßstange muss exakt im 90° Winkel erfolgen.



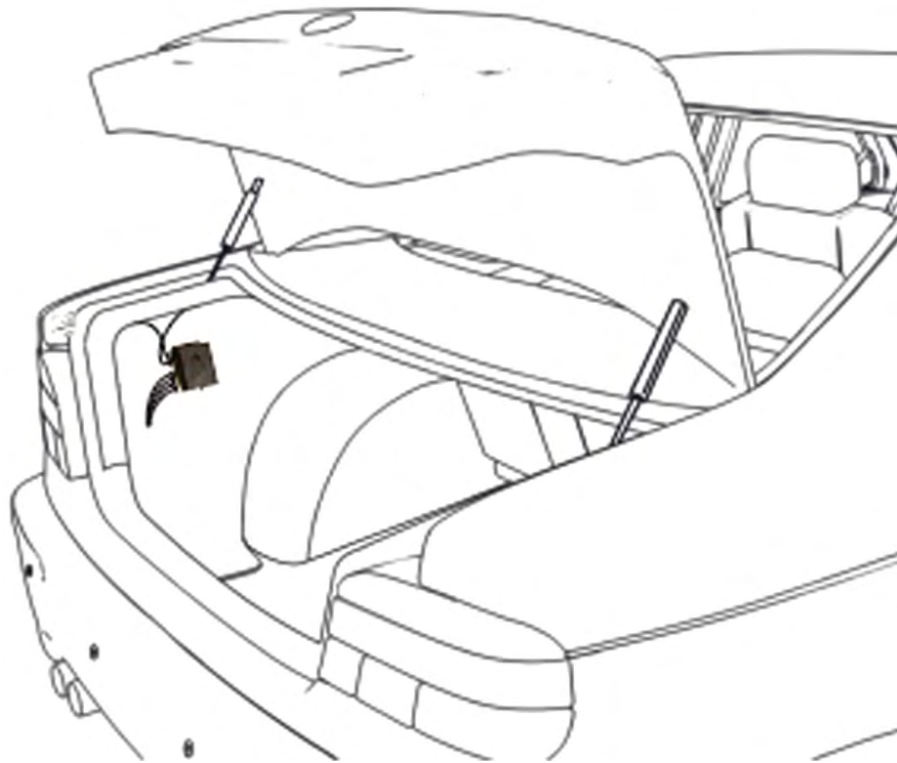
Die Sensoren sind mit einem Pfeil auf der Rückseite oder den Buchstaben „UP“ gekennzeichnet. Dieser markiert die Oberseite des Sensors. Dieser Teil muss also beim Einbau nach Oben zeigen. Beim Einsetzen drücken Sie bitte nur auf die Außenränder des Sensors. Drücken Sie keinesfalls in den Mittelteil. Dort liegen empfindliche Messteile. Diese können bei Druck zerstört werden.



ÜBER DEN QR-CODE ZUR  
VIDEO-BEDIENUNGSANLEITUNG

**VEGA SOLUTIONS GMBH**  
MEINDORFER STR. 278  
53757 SANKT AUGUSTIN - GERMANY  
INFO@VSG24.COM | WWW.VSG24.COM





Die Steuereinheit muss im Inneren des Fahrzeuges verbaut werden. Idealerweise bietet sich hierfür der Kofferraum an. Die Nähe einer Rückfahrleuchte ist dabei von Vorteil, denn Sie müssen von dieser die Stromspannung abgreifen. Führen Sie danach alle Leitungen der Sensoren nach innen. Gehen Sie dabei sicher, dass keine Feuchtigkeit ins Wageninnere gelangen kann. Achten Sie beim Verlegen, dass Sie keine Kabel oder andere Leitungen bzw. Materialien beschädigen.



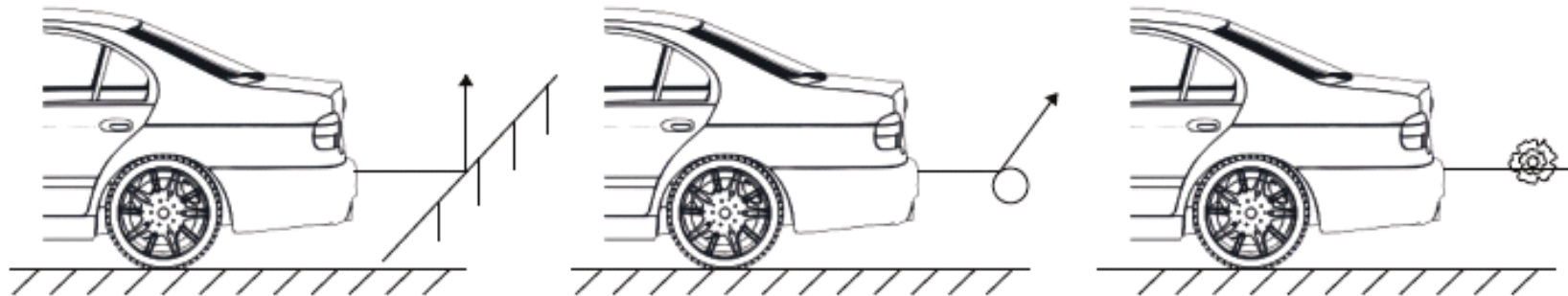
ÜBER DEN QR-CODE ZUR  
VIDEO-BEDIENUNGSANLEITUNG

**VEGA SOLUTIONS GMBH**

MEINDORFER STR. 278

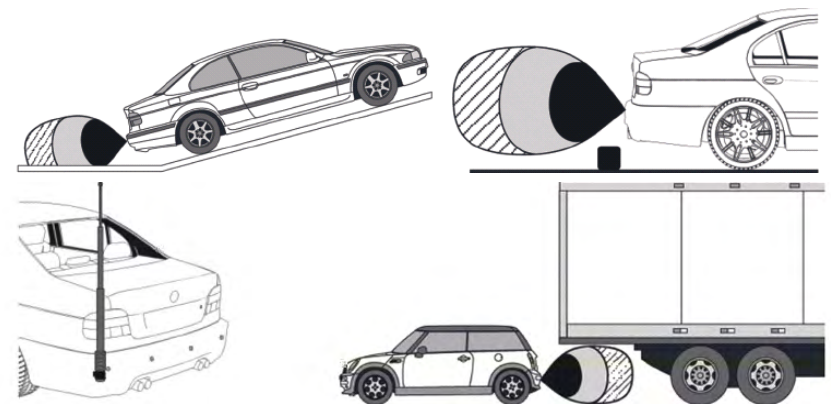
53757 SANKT AUGUSTIN - GERMANY

INFO@VSG24.COM | WWW.VSG24.COM



Die oberen Abbildungen stellen dar, wann keine zuverlässige Sensorerfassung erfolgen kann. In diesen Fällen lassen Sie sich bitte nicht durch die Anzeige oder den Ton irritieren. Sie müssen dann nach Ihrem eigenen Ermessen den Abstand abwägen. Die Anlage darf in diesen Fällen nicht zur Hilfe genommen werden. Dies gilt, wenn der Hintergrund schräg nach oben oder unten abläuft, wenn runde Körper zu erfassen sind oder Körper mit anderen als geraden Abstrahlwinkel.

Die folgenden Abbildungen zeigen ebenfalls, wann eine Erfassung nicht möglich ist:



ÜBER DEN QR-CODE ZUR  
VIDEO-BEDIENUNGSANLEITUNG

**VEGA SOLUTIONS GMBH**

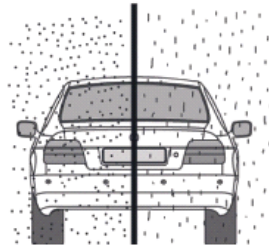
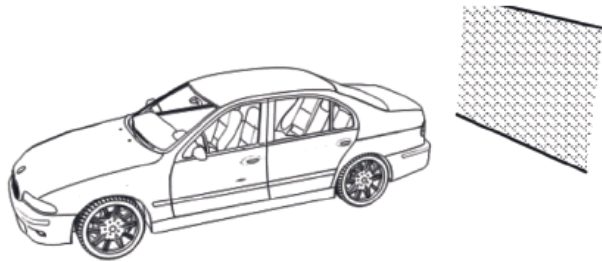
MEINDORFER STR. 278

53757 SANKT AUGUSTIN - GERMANY

INFO@VSG24.COM | WWW.VSG24.COM

# MÖGLICHE STÖRUNGEN

# VSG24//<sup>®</sup>



Störungen werden vor allem durch Gitter in Parkhäusern oder bei Regen ausgelöst. Regentropfen werden dabei von Sensoren erfasst und verursachen falsche Signal-Interpretation.

## SONSTIGE DATEN:

- ✓ Stromversorgung 9-24 Volt
- ✓ 4 hochwertige A-Class-Sensoren
- ✓ Bohrloch 22 mm Durchmesser / Außenkante 25mm
- ✓ Sensoren sind lackierbar
- ✓ durchnummeriert für einfaches Zusammenbauen durch Einstecken
- ✓ Kabellänge der Sensoren bis zur Steuerbox ca. 2 Meter + 5 Meter Displaykabel
- ✓ Sensoren erfassen alle Hindernisse ab einer Entfernung von 30 cm bis zu 1.5 Meter



ÜBER DEN QR-CODE ZUR  
VIDEO-BEDIENUNGSANLEITUNG

**VEGA SOLUTIONS GMBH**

MEINDORFER STR. 278

53757 SANKT AUGUSTIN - GERMANY

INFO@VSG24.COM | WWW.VSG24.COM



E1 3\*10R00\*10R03\*10119\*00

Référence: E13\*10R00\*10R03\*10119\*00

Annexes: - Rapport Technique  
- Fiche de Renseignements du constructeur

Sandweiler, le 12 novembre 2009

Communication concernant:<sup>(2)</sup>  
Communication concerning:



- la délivrance d'une homologation  
approval granted  
- l'extension d'homologation  
approval extended  
- le refus d'homologation  
approval refused  
- le retrait d'homologation  
approval withdrawn  
- l'arrêt définitif de la production  
production definitively discontinued

d'un type de sous-ensemble électrique/électronique<sup>(2)</sup> en ce qui concerne le Règlement N° 10  
of a type of electrical/electronic sub-assembly with regard to Regulation N° 10

Numéro d'homologation par type:  
Approval number:

E13\*10R00\*10R03\*10119\*00

Marque d'homologation:  
Approval mark:

10R - 03 10119

- |      |  |   |
|------|--|---|
| 1.   | <b>Fabricant: (marque commerciale du constructeur):</b><br>Make (trade name of manufacturer):  | FINE  |
| 2.   | <b>Type:</b><br>Type:  | FPS-3624  |
|      | <b>Dénomination(s) commerciale(s) générale(s):</b><br>General commercial description(s):   | Parking Sensor  |
|      | <b>Version(s)/Variant(s):</b><br>Versions/Variant(s):  | FPH-520G  |
| 3.   | <b>Moyens d'identification du type, s'ils sont marqués sur le véhicule / composant / entité technique<sup>(3)</sup>:</b><br>Means of identification of type, if marked on the vehicle / component / separate technical unit: | Type name print on the label and stick on the housing |
| 3.1. | <b>Emplacement de ce marquage:</b><br>Location of that marking:  | Label on the housing                                  |

- |     |  |  |
|-----|--|--|
| 4.  | <b>Catégorie du véhicule:</b><br>Category of vehicle:  | Not applicable   |
| 5.  | <b>Nom et adresse du constructeur:</b><br>Name and address of manufacturer:  |  |
| 6.  | <b>Dans le cas de composants ou d'entités techniques, emplacement et procédé de fixation de la marque de réception CEE:</b><br>In the case of components and separate technical units, location and method of affixing of the UCI approval mark: | Printed label on the housing   |
| 7.  | <b>Adresse(s) de l' (des) usine(s) d'assemblage:</b><br>Address(es) of assembly plant(s):  |  |
| 8.  | <b>Informations supplémentaires (s'il y a lieu):</b><br>Additional information(s) (where applicable):  | See appendix   |
| 9.  | <b>Autorité déléguée:</b><br>Assigned authority:   | Société Nationale de Certification et d'Homologation<br>L-5201 Sandweiler                          |
|     | <b>Service technique responsable de l'exécution des essais:</b><br>Technical service responsible for carrying out the tests:   | Société Nationale de Certification et d'Homologation<br>11, rue de Luxembourg<br>L-5230 Sandweiler |
| 10. | <b>Date du rapport d'essai:</b><br>Date of test report:  | 30.10.2009   |
| 11. | <b>Numéro du rapport d'essai:</b><br>Number of test report:  | A-8055-3295-00 SM  |
| 12. | <b>Remarques (s'il y a lieu):</b><br>Remarks (if any):   | None   |
| 13. | <b>Lieu:</b><br>Place:   | Sandweiler   |
| 14. | <b>Date:</b><br>Date:  | 12 novembre 2009   |
| 15. | <b>Signature:</b><br>Signature:  |  |

Pour le Département des Transports



Marco FELTES  
Inspecteur Principal

Pour la SNCH

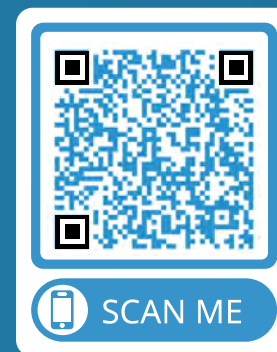


Claude LIESCH  
Directeur





VSG24.com



ÜBER DEN QR-CODE ZUR  
VIDEO-BEDIENUNGSANLEITUNG



SERVICE

VERSPRECHEN

GARANTIERT