

## BEDIENUNGSANLEITUNG

10" RÜCKFAHRMONITOR

MULTISCREEN HD XL



Seit 20 Jahren unterstützen moderne Rückfahrkameras von VSG24 beim Rangieren in allen Situationen. Sicher, einfach & bequem – ohne Stress, Kratzer oder Dellen.

**VEGA SOLUTIONS GMBH**  
BELGISCHE ALLEE 51A  
53842 TROISDORF - GERMANY  
INFO@VSG24.COM | WWW.VSG24.COM

Sehr geehrte Kundin, sehr geehrter Kunde!

Danke, dass Sie sich für das Rückfahrsystem von VSG24.com entschieden haben! Für eine optimale Leistung und Sicherheit lesen Sie bitte diese Bedienungsanleitung vor Inbetriebnahme des Gerätes genau durch und bewahren Sie sie zum späteren Nachschlagen sorgfältig auf. Beachten Sie alle Sicherheits- und Warnhinweise für dieses Gerät genauestens! Die in dieser Bedienungsanleitung gezeigten Abbildungen dienen lediglich als Erklärungshinweise für die Einstellmöglichkeiten Ihres Geräts. Deshalb können sich geringfügige Abweichungen zwischen der Display-Darstellung Ihres Geräts und den Illustrationen in der Anleitung ergeben. Diese Bedienungsanleitung dient dazu Ihnen einen schnellen und unkomplizierten Einstieg ins Gerät zu ermöglichen. Sollten Sie darüber hinaus noch Fragen haben, setzen Sie sich bitte mit uns entweder telefonisch unter der Nummer: 02241/2008040 oder per E-Mail: [info@vsg24.com](mailto:info@vsg24.com) in Verbindung.

Oder schriftlich an:

Vega Solutions GmbH - Belgische Allee 51A - 53842 Troisdorf - Germany

Wir wünschen Ihnen viel Freude mit Ihrem neuen Gerät!

Ihr VSG24.com -Team



ÜBER DEN QR-CODE  
DIREKT ZUM SHOP

**VEGA SOLUTIONS GMBH**  
BELGISCHE ALLEE 51A  
53842 TROISDORF - GERMANY  
INFO@VSG24.COM | WWW.VSG24.COM

## Reinigung, Wartung und Reparatur

Ziehen Sie vor dem Reinigen des Geräts den Netzstecker bzw. stellen Sie die Stromspannung ab. Das Gehäuse besteht aus vielen Kunststoffteilen. Verwenden Sie deshalb keinen Flüssigreiniger, Spray oder andere chemische Reinigungsmittel wie Benzol zur Reinigung. Wischen Sie das Gerät mit einem weichen, trockenen Tuch ab. Bei stärkerer Verschmutzung benutzen Sie ein Tuch, das mit Wasser und etwas Neutralreiniger befeuchtet wurde. Anschließend wischen Sie mit einem weichen, trockenen Tuch nach. Reinigen Sie lediglich die Oberfläche. Öffnen Sie das Gerät auf keinen Fall. Bei Berührung mit Teilen im Inneren des Gerätes besteht Lebensgefahr durch Stromschlag! Zum Reinigen von Geräten und zum Wischen von Fingerabdrücken eignen sich handelsübliche Brillentücher. Um schwer lösbare Schmutzpartikel vom Gerät zu entfernen, verwenden Sie Brillenputz-Reinigungsmittel.

Versuchen Sie niemals das Gerät selbst zu warten, indem Sie das Gehäuse öffnen oder entfernen. Durch unsachgemäße Eingriffe in das Gerät kann die elektrische Sicherheit des Gerätes gefährdet werden. Überlassen Sie alle Reparaturen qualifiziertem Fachpersonal. Bei Schäden, die durch unsachgemäße Eingriffe entstehen, geht der Anspruch auf Gewährleistung verloren. Eigenmächtiges Öffnen und Reparieren führen ebenfalls zum Verlust des Gewährleistungsanspruches!



ÜBER DEN QR-CODE  
DIREKT ZUM SHOP

**VEGA SOLUTIONS GMBH**  
BELGISCHE ALLEE 51A  
53842 TROISDORF - GERMANY  
INFO@VSG24.COM | WWW.VSG24.COM

Betreiben Sie das Gerät nicht, wenn sich Kondensfeuchtigkeit im Innern gebildet hat. Der Monitor funktioniert dann möglicherweise nicht mehr richtig. Lassen Sie in einem solchen Fall das Gerät bei Raumtemperatur stehen, bis es wieder trocken und betriebsbereit ist. Kondensfeuchtigkeit kann sich im Inneren des Geräts bilden:

1. Wenn kalte Teile im Inneren mit warmer Luft in Berührung kommen.
2. Wenn der Monitor in einem Raum mit hoher Luftfeuchtigkeit aufgestellt wird.
3. Wenn der Monitor plötzlichen Temperaturänderungen ausgesetzt wird  
(beispielsweise wenn er von einer kalten in eine warme Umgebung gebracht wird).

Jedes elektronische Gerät entwickelt Wärme. Bitte stellen Sie sicher, dass der Monitor ausreichend Abwärme abführen kann. Verlegen Sie das Netzkabel so, dass Personen nicht darauf treten können, und es nicht von darüber oder direkt daneben aufgestellten Gegenständen eingeklemmt werden kann. Achten Sie dabei besonders auf den Stecker und den Austrittspunkt des Kabels aus dem Gerät. Die Rückfahrkamera darf auf keinen Fall mit einem Hochdruckreiniger gereinigt werden. Ebenso sind Waschstraßen zu meiden. Da in diesen beiden Fällen zu Hohe Kräfte auf die Dichtungen Einwirken.

Schalten Sie das Gerät bei Geruch- oder Rauchentwicklung sofort aus und suchen Sie einen Fachhändler auf.

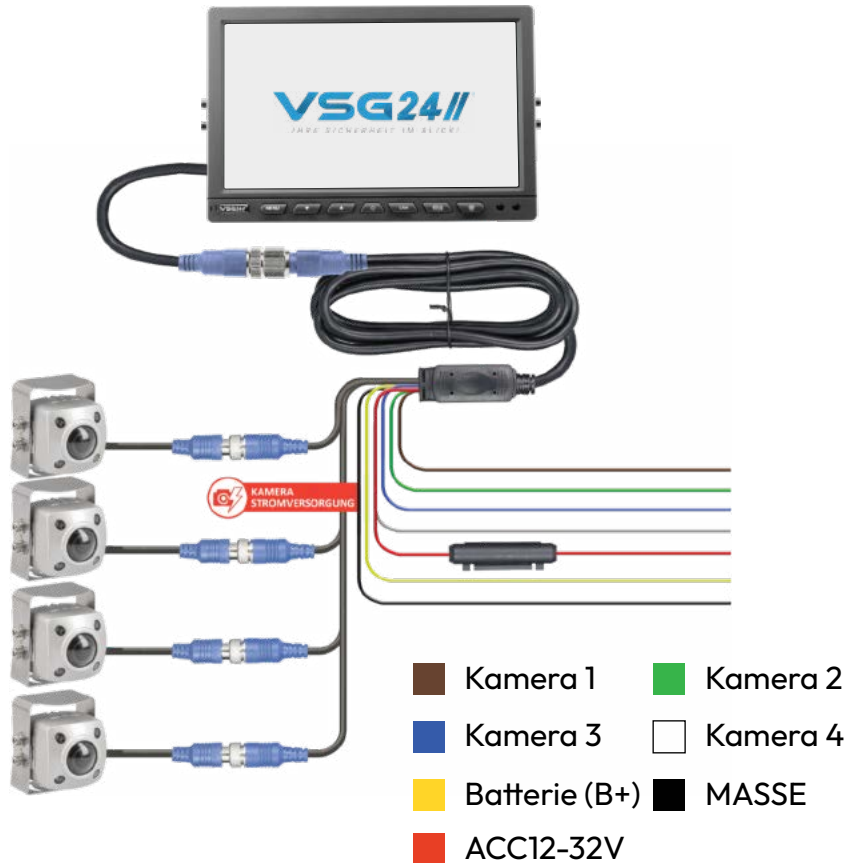


ÜBER DEN QR-CODE  
DIREKT ZUM SHOP

**VEGA SOLUTIONS GMBH**  
BELGISCHE ALLEE 51A  
53842 TROISDORF - GERMANY  
INFO@VSG24.COM | WWW.VSG24.COM

# 1. FUNKTION & MONTAGE MONITOR

VSG24//



## EINLEITUNG

Das Rückfahrssystem ist für eine variable Spannung von 12 bis 32 Volt ausgelegt. Daher kann es sowohl in PKW's mit 12 Volt Bordspannung eingesetzt werden als auch in LKW's mit einer Spannung von 24 Volt. Als Grundspannung muss mindestens 12 Volt und 1.5 Ampere bereitgestellt werden.

## ANSCHLUSS

Verbinden Sie im ersten Schritt das mitgelieferte Hauptkabel mit dem Monitor zusammen. Stecken Sie dabei das Ende mit den 8-13 PIN's in das passende Gegenstück des Monitors ein. Achten Sie hierbei darauf, dass die auf den Kabeln abgedruckten Pfeile aufeinander gerichtet sind und das Zusammenstecken ohne viel Widerstand durchgeführt werden kann. Somit gehen Sie sicher, dass die PIN's richtig mit der Buchse verbunden sind. Anschließend können Sie die Steckverbindung mit der Sicherungsschraube zusätzlich fest miteinander fixieren.

Im zweiten Schritt gilt es die Stromanbindung mit Ihrem Fahrzeug herzustellen. Verbinden Sie dabei die schwarze Stromleitung des Hauptkabels mit der MASSE Ihres Fahrzeuges. Hierzu kann in der Regel auch der Autorahmen selbst verwendet werden, da dieser als Masse Leitung dient. Das gelbe Stromkabel (B+) muss an einer dauerhaften 12-32V PLUS Leitung angeschlossen werden. Das rote Stromkabel (ACC) wird am 12-32V Zündungsstrom angeschlossen. Hervorragend hierfür geeignet ist der Zündungsstrom, welches Sie von der Rückseite Ihres Zigarettenanzünders abgreifen können (Alternativ Klemme 15). Somit wird die gesamte Anlage mit Einstecken und Abziehen des Autoschlüssels aktiviert bzw. deaktiviert. Bitte beachten Sie: Sowohl das rote als auch das gelbe Kabel muss eine 12-32V Betriebsspannung erhalten, damit der Monitor betriebsbereit ist.

## OPTIONAL

Zusätzlich verfügt der Bildschirm über eine automatische Einschaltfunktion (AUTO-ON) mittels eines zusätzlichen Trigger Kabels, individuell für jeden der vier Kameraeingänge. Bei der AUTO-ON Funktion wird der Bildschirm automatisch, beim Einlegen des Rückfahrganges, eingeschaltet. Hierzu muss, zusätzlich zu dem bereits angeschlossenen roten, gelben & schwarzen Stromkabel, das braune Trigger Kabel (Kameraeingang 1) oder das grüne Trigger Kabel (Kameraeingang 2) usw. entsprechend an die 12V+ Leitung vom Rückfahrlicht angeschlossen werden. Beim Anschluss von mehreren Trigger Kabeln gleichzeitig, erfolgt eine Mehrfachdarstellung auf einem geteilten Bildschirm. Bitte beachten Sie, dass eine Menüsteuerung am Bildschirm nicht möglich ist, solange das Rückfahrlicht bzw. die Trigger Kabel Strom beziehen.

- Aufnahme Funktion auf SD-Speicherkarte
- Multiscreen Anzeige von 4 Rückfahrkameras
- Für Dauerbetrieb ausgelegt
- Zuschaltbare Distanzlinienanzeige
- Monitordisplay mit abnehmbarem Blendschutz

- automatische Einschaltfunktion (AUTO-ON)
- Optimiert als Monitor für Rückfahrssysteme
- 13 verschiedene Ansichten einstellbar
- Deckenmontage möglich
- Hochauflösende HD-1080P Bilddarstellung



### EINLEITUNG

Die Rückfahrkamera ist für eine variable Spannung von 12 bis 24 Volt ausgelegt. Daher kann diese sowohl in PKW's mit 12 Volt Bordspannung eingesetzt werden als auch in LKW's mit einer Spannung von 24 Volt. Als Grundspannung muss mindestens 12 Volt und 1 Ampere bereitgestellt werden.

### ANSCHLUSS

Die VSG24 Rückfahrkamera kann komfortabel und einfach mit dem Rückfahrmonitor verbunden werden. Dazu ist die Rückfahrkamera mit einem Wassergeschützten 4-PIN Schnellverschluss ausgestattet. Diesen können Sie bequem mit allen VSG24 Rückfahrmonitoren verbinden. Stecken Sie bitte dazu das 4-PIN Kabel der Kamera direkt in den entsprechenden Kameraeingang am Rückfahrmonitor ein. Achten Sie hierbei darauf, dass die auf den Kabeln abgedruckten Pfeile aufeinander gerichtet sind und das zusammenstecken ohne viel Widerstand durchgeführt werden kann. Somit gehen Sie sicher, dass die PIN's richtig mit der Buchse verbunden sind. Anschließend können Sie die Steckverbindung mit der Sicherungsschraube zusätzlich fest miteinander fixieren. Zusätzlich ist im Set ein Adapter Kabel für alle Rückfahrkameras mit Cinch-Anschluss enthalten. Hierdurch haben Sie die Möglichkeit auch Kameras ohne 4-PIN Anschluss zu verwenden.

### MONTAGE

Bitte testen Sie die Rückfahrkamera vollständig auf Funktion und Blickwinkel BEVOR diese dauerhaft am Fahrzeug montiert wird. Nehmen Sie dazu die Kamera vollständig in Betrieb und halten Sie diese an die gewünschte Position. Entspricht das Blickfeld Ihren Vorstellungen, dann kann anschließend die feste Montage erfolgen.

Bohren Sie ein Verbindungsloch ins Fahrzeug, um das Kamerakabel ins Innere zu verlegen. Anschließend wird die Bohrung mit dem Kabeldichtungsring und SICKERFLEX Dichtungsmittel (nicht im Lieferumfang enthalten) versiegelt. Zum Schluss wird die Halterung des Kameragehäuses durch Schrauben fest mit Ihrem Fahrzeug verbunden.

Durch Lösen und Feststellen der seitlichen Gehäuseschrauben an der Kamera kann der Blickwinkel und die Ausrichtung verstellt werden um den individuellen Wünschen anzupassen.

OPTIONALES ZUBEHÖR auf [www.vsg24.com](http://www.vsg24.com)

- 154° Blickwinkel für eine gute Übersicht
- Nachtsicht-Funktion mit 4 XL IR-Dioden
- Wasserdichte Kamera der IP 69K Schutzklasse
- Individuelle stufenlose Blickwinkel Ausrichtung
- Blendschutz gegen Sonneneinstrahlung
- Hochauflösendes Bild mit 1080P HD-Darstellung
- Für Dauerbetrieb ausgelegt
- Kameragehäuse mit Korrosionsschutz



- 1 Aufrufen vom Hauptmenü
- 2 Wert senken
- 3 Wert erhöhen
- 4 Monitor bzw. Rückfahrssystem EIN / AUS schalten
- 5 Umschalten zwischen Videoeingang 1 - 4
- 6 Aufnahme starten/pausieren
- 7 Videoarchiv öffnen

## KURZERKLÄRUNG

Schalten Sie den Monitor durch drücken der **TASTE 4** ein um das Gerät in Betrieb zu nehmen. Am Monitor können bis zu 4 Kameras angeschlossen werden und nacheinander oder gleichzeitig angezeigt werden. Mit der **TASTE 5 (CAM)** können Sie zwischen Kameraeingang 1 bis Kameraeingang 4 sowie Mehrfachdarstellungen wechseln. Das Menü bietet Ihnen viele weitere Einstellungsmöglichkeiten bspw. Parklinien oder Farbdarstellungen. Eine ausführliche Erklärung aller Funktionen finden Sie im weiteren Verlauf dieser Anleitung.



#### **Bildeinstellungen:**

Drücken Sie die **TASTE 1 (MENU)** um Änderungen an Helligkeit / Kontrast / Farbe vorzunehmen. Um in das Bild-Untermenü zu gelangen bestätigen Sie bitte Ihre Auswahl mit **TASTE 2**.

Nun kann zwischen Helligkeit / Kontrast / Farbe mit der **TASTE 7 (PLAY)** navigiert werden. Sobald die gewünschte Einstellung markiert ist, bspw. HELLIGKEIT - können Sie mit der **TASTE 2** oder **TASTE 3** den Wert senken oder erhöhen. Der Monitor speichert Ihre Auswahl anschließend automatisch.

#### **Lautstärke:**

Drücken Sie die **TASTE 1 (MENU)** und anschließend die **TASTE 7 (PLAY)** um Änderungen an der Lautstärke vorzunehmen. Um in das Lautstärke-Untermenü zu gelangen bestätigen Sie bitte Ihre Auswahl mit **TASTE 2**. Hier können Sie mit der **TASTE 2** oder **TASTE 3** den Wert senken oder erhöhen. Der Monitor speichert Ihre Auswahl anschließend automatisch.

#### **Spiegelung einstellen:**

Drücken Sie die **TASTE 1 (MENU)** und anschließend 2 x die **TASTE 7 (PLAY)** um in das Funktionen Menü zu gelangen. In diesem haben Sie die Möglichkeit die Darstellung der Kameras zu Ent/Spiegeln. Um in das Funktionen-Untermenü zu gelangen bestätigen Sie bitte Ihre Auswahl 2 x mit der **TASTE 2**. Hier können Sie mit der **TASTE 2** oder **TASTE 3** die Kameraspiegelung EIN/AUS schalten. Der Monitor speichert Ihre Auswahl anschließend automatisch. Hierdurch haben Sie die Möglichkeit die Kamera auch als Front Kamera am Fahrzeug einzusetzen. Diese Einstellung kann individuell für jeden Kameraeingang vorgenommen werden.

#### **Nachlaufzeit (Trigger Verzögerung):**

Bei Verwendung des Trigger **AUTO ON** Stromkabels (braun/grün) am Rückfahrlicht, steuert die Trigger Verzögerung Funktion die Länge der Nachlaufzeit. Hier kann eingestellt werden, wie lange der Monitor weiterhin an bleiben soll, nachdem der Parkvorgang beendet wurde. Drücken Sie die **TASTE 1 (MENU)** und anschließend 2 x die **TASTE 7 (PLAY)** um in das Funktionen Menü zu gelangen. In diesem haben Sie die Möglichkeit Nachlaufzeit einzustellen. Um in das Funktionen-Untermenü zu gelangen bestätigen Sie bitte Ihre Auswahl 2 x mit der **TASTE 2** und anschließend **TASTE 7 (PLAY)** gefolgt von **TASTE 2**. Hier können Sie mit der **TASTE 2** oder **TASTE 3** die Nachlaufzeit, der gewünschten Kamera oder der Multianzeige, zwischen 01 - 20 Sekunden wählen.

#### **Sprachauswahl:**

Sie haben die Möglichkeit die Menüführung in Deutsch, Englisch, Italienisch, Spanisch oder Französisch anzeigen zu lassen. Drücken Sie die **TASTE 1 (MENU)** und anschließend 4 x die **TASTE 7 (PLAY)** um Änderungen an der Sprache vorzunehmen. Um in das System-Untermenü zu gelangen bestätigen Sie bitte Ihre Auswahl mit **TASTE 2**. Hier können Sie mit der **TASTE 2** oder **TASTE 3** die gewünschte Sprache auszuwählen. Der Monitor speichert Ihre Auswahl anschließend automatisch.

#### **Aufnahme:**

Der Bildschirm verfügt über eine automatische Aufnahmefunktion. Dabei werden alle aktiven Kameras automatisch aufgezeichnet. Bitte stecken Sie im ersten Schritt eine SD Karte (max. 256 GB) in den Bildschirm ein. Anschließend muss die Speicherkarte formatiert werden.:

Drücken Sie die **TASTE 1 (MENU)** und anschließend 4 x die **TASTE 7 (PLAY)** um in das System Menü zu gelangen. Um in das Funktionen-Untermenü zu gelangen bestätigen Sie bitte Ihre Auswahl mit der **TASTE 2** und anschließend 4 x **TASTE 7 (PLAY)** gefolgt von **TASTE 2**. Um die Formatierung nun zu starten drücken Sie die **TASTE 2** und bestätigen Sie ihre Auswahl mit 2 x **TASTE 7**. Nun können Sie jederzeit eine Aufnahme mit der **TASTE 6 (REC)** starten oder beenden.



ÜBER DEN QR-CODE  
DIREKT ZUM SHOP

**VEGA SOLUTIONS GMBH**

BELGISCHE ALLEE 51A

53842 TROISDORF - GERMANY

INFO@VSG24.COM | WWW.VSG24.COM

# DISTANZLINIEN-ANZEIGE:

# VSG24//



Drücken Sie die **TASTE 1 (MENU)** und anschließend **3 x** die **TASTE 7 (PLAY)** um in das Funktionen Menü zu gelangen. In diesem haben Sie die Möglichkeit die Distanzlinien zu zuschalten. Um in das Funktionen-  
ntermenü zu gelangen bestätigen Sie bei Ihrer Auswahl mit der **TASTE 2** und anschließend **4 x** die **TASTE 7 (PLAY)** gefolgt von **TASTE 2**. Hier können Sie mit der **TASTE 2** oder **TASTE 3** die Distanzlinien proKameraeingang EIN/AUS schalten.

#### **BITTE BEACHTEN SIE:**

Die Distanzlinien werden nur dann eingeblendet, wenn das entsprechende TRIGGER Kabel (braun, grün, grau oder blau) eine Stromspannung vom Rückfahrlicht erhält. Bitte beachten Sie, dass eine Menüsteuerung am Bildschirm nicht möglich ist, solange die Trigger Kabel Strom erhalten.



ÜBER DEN QR-CODE  
DIREKT ZUM SHOP

**VEGA SOLUTIONS GMBH**

BELGISCHE ALLEE 51A

53842 TROISDORF - GERMANY

INFO@VSG24.COM | WWW.VSG24.COM

# FERNBEDIENUNG :

# VSG24//

POWER	:	Ein- bzw. Ausschalten des Monitors
DVR	:	Umschalten zwischen den Kameraeingängen
Mode 1	:	Bildschirm spiegeln oder drehen
SETUP	:	Aufrufen vom Hauptmenü
REC	:	Aufnahme start   stop
↑	:	Navigation nach oben
↓	:	Navigation nach unten
←	:	Navigation nach links
→	:	Navigation nach rechts
MENU	:	Liste der aufgenommen Videos
MODE2	:	MULTISCREEN-Anzeige
CH1	:	Direktwahltaste Kamera 1
CH2	:	Direktwahltaste Kamera 2
CH3	:	Direktwahltaste Kamera 3
CH4	:	Direktwahltaste Kamera 4

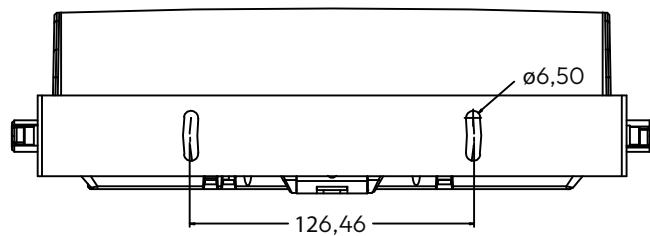
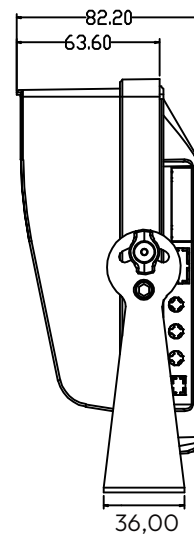
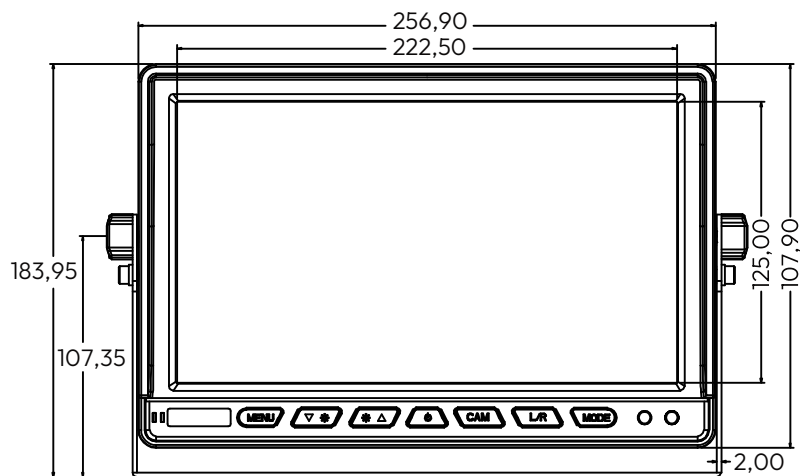


ÜBER DEN QR-CODE  
DIREKT ZUM SHOP

VEGA SOLUTIONS GMBH  
BELGISCHE ALLEE 51A  
53842 TROISDORF - GERMANY  
INFO@VSG24.COM | WWW.VSG24.COM

# SPEZIFIKATIONEN

# VSG24II®



Technische Eigenschaften	Details
Bildschirmgröße:	10 Zoll (25,40 cm)
Auflösung:	HD-1080p
Helligkeit:	700 cd/m <sup>2</sup>
Kontrast:	500:1
Reaktionszeit:	25ms
Videoeingang:	4 x 4PIN
Aufnahme:	JA (max.256GB)
TV-System:	PAL/NTSC
Energieversorgung:	DC12V-32V
Betriebstemperatur:	-20°C ~ +70°C



VSG24.com



ÜBER DEN QR-CODE DIREKT ZUM SHOP



SERVICE

VERSPRECHEN

GARANTIERT