


**BioKinder**<sup>®</sup>  
Das gesunde Kinderzimmer



 Aufbauanleitung

# FINN KOMMODE

Artikel-Nummer 28474

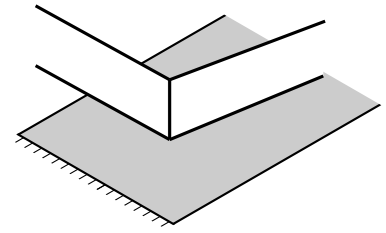




Am besten  
mit Helfer:in



Sie benötigen einen Kreuz-  
schlitzschraubendreher



Weiche Unterlage  
verwenden



Sie haben Fragen? **Wir helfen Ihnen gerne!**

✉ [info@bio-kinder.de](mailto:info@bio-kinder.de) ☎ +49 (0) 6081 44 56 315



**Achtung: Möbelstücke können kippen und dadurch schwere Verletzungen verursachen. Um dies zu verhindern, müssen sie sicher an der Wand befestigt werden. Die zur Wandmontage benötigten Winkel liegen bei. Schrauben und Dübel sind nicht enthalten, da diese von der Beschaffenheit Ihrer Wand abhängen. Bitte verwenden Sie Befestigungsmaterial, das für Ihre Wand geeignet ist. Bei Fragen wenden Sie sich bitte an Ihren örtlichen Fachhandel.**

### Sicherheitshinweis


Bitte überzeugen Sie sich regelmäßig vom festen Sitz aller Schrauben. Die Schrauben können sich mit der Zeit lockern, wodurch Klemmstellen entstehen und sich Gegenstände verhaken können.







### Warnung

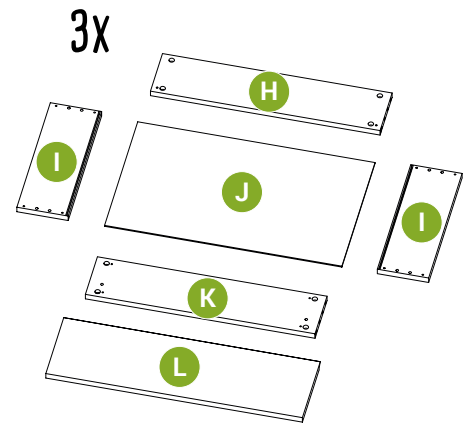
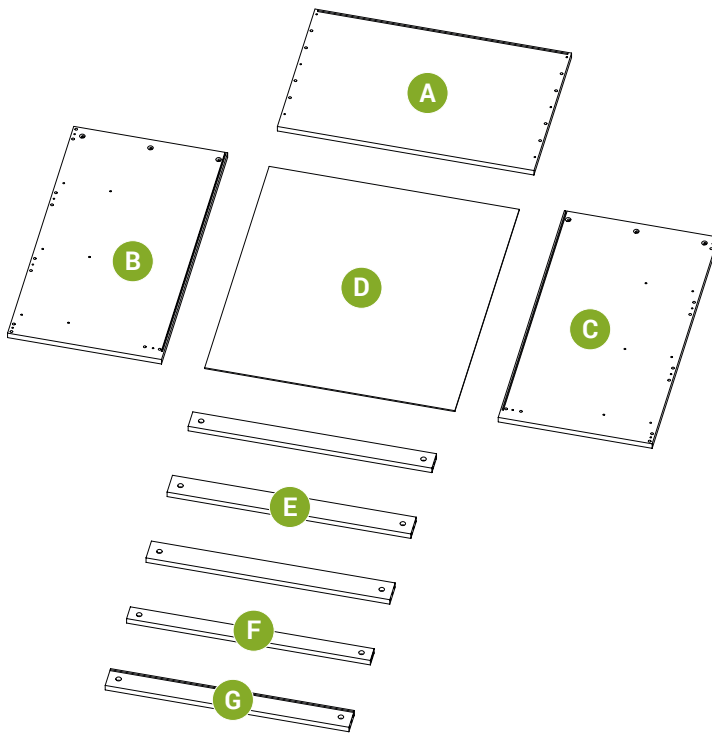
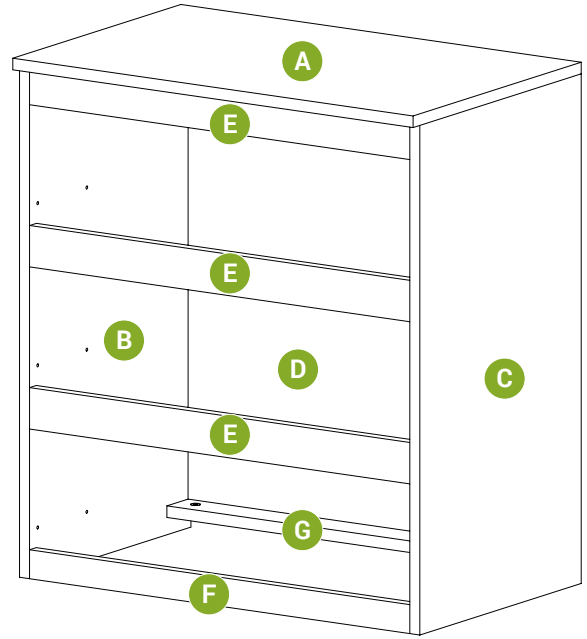
Benutze Sie das Möbelstück nicht mehr, wenn einzelne Teile fehlen, gebrochen, zerrissen oder beschädigt sind. Verwenden Sie bitte nur von BioKinder empfohlene original Ersatzteile.

Vergewisseren Sie sich, dass das Möbelstück nicht in der Nähe von offenem Feuer oder starken Hitzequellen, z.B. elektrische Heizstrahler oder Gasöfen aufgestellt ist.

**Heben Sie die Aufbauanleitung für eine spätere Demontage bzw. Montage gut auf.**

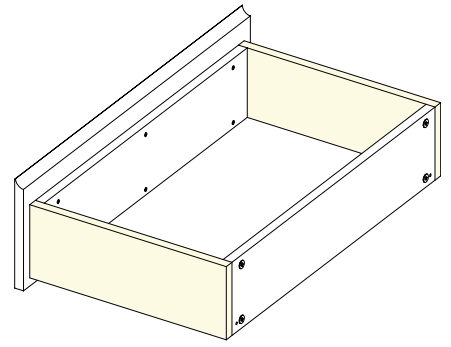
 **Teilleiste Artikel-Nr. 28474 Finn Kommode**

-  Exzenter-Beschlag Ø15 mm | Art.-Nr.: 5-1004  
**40 x**
-  Exzenter-Dübel 30 mm mit Holzgewinde | Art.-Nr.: 6-1005  
**40 x**
-  Dübel 8 x 35 mm | Art.-Nr.: 9-1008  
**58 x**
-  Senkkopfschraube 4x35 | Art.-Nr.: 86-13054  
**16 x**
-  Schraube 3x16 mm | Art.-Nr.: 87-13055  
**12 x**
-  Euro Senkkopfschraube 6,5x13 mm | Art.-Nr.: 36-9548  
**12 x**

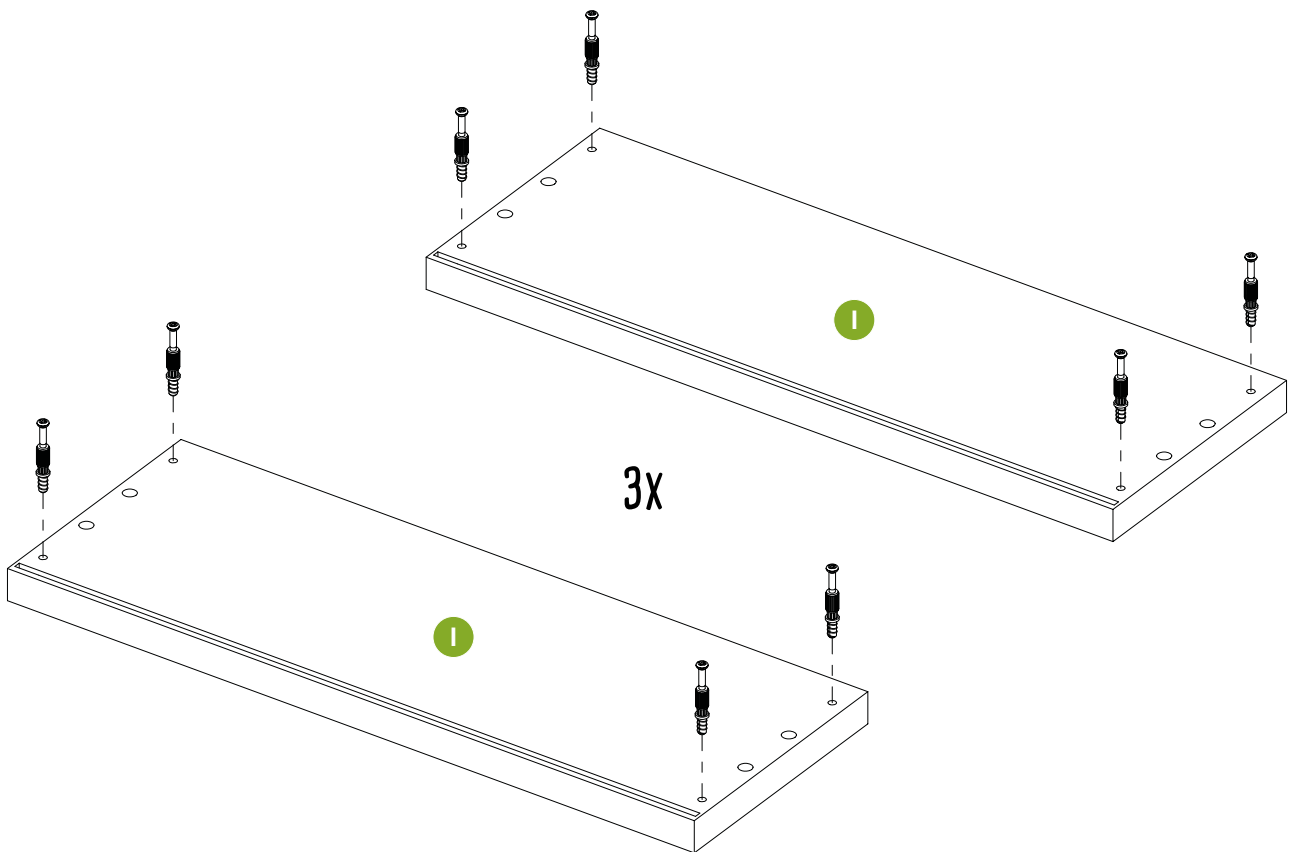
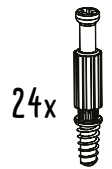


Aufbauanleitung

# MONTAGE SCHUBLADEN

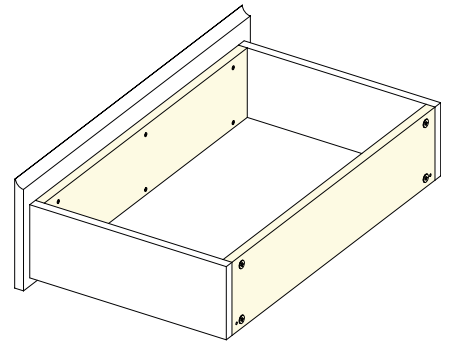


01

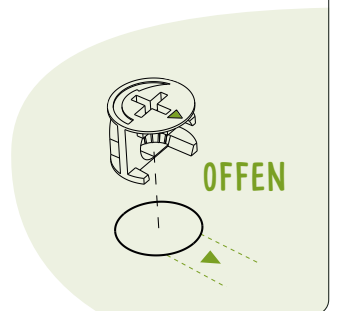
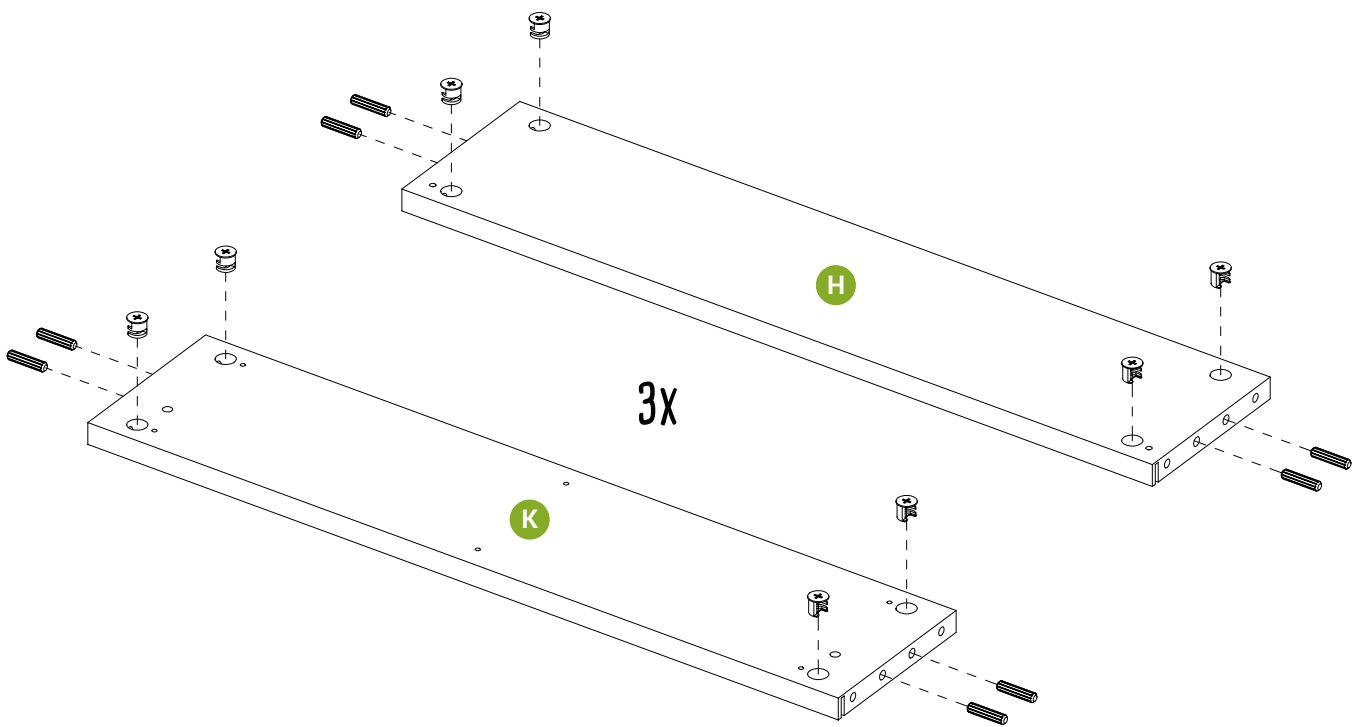
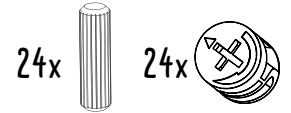


Aufbauanleitung

# MONTAGE SCHUBLADEN

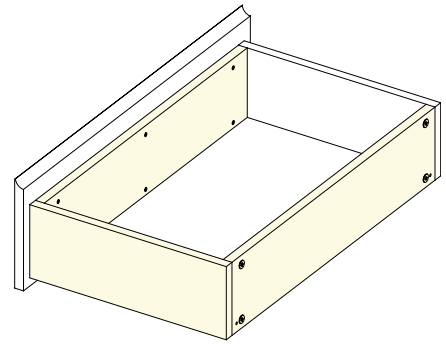


02

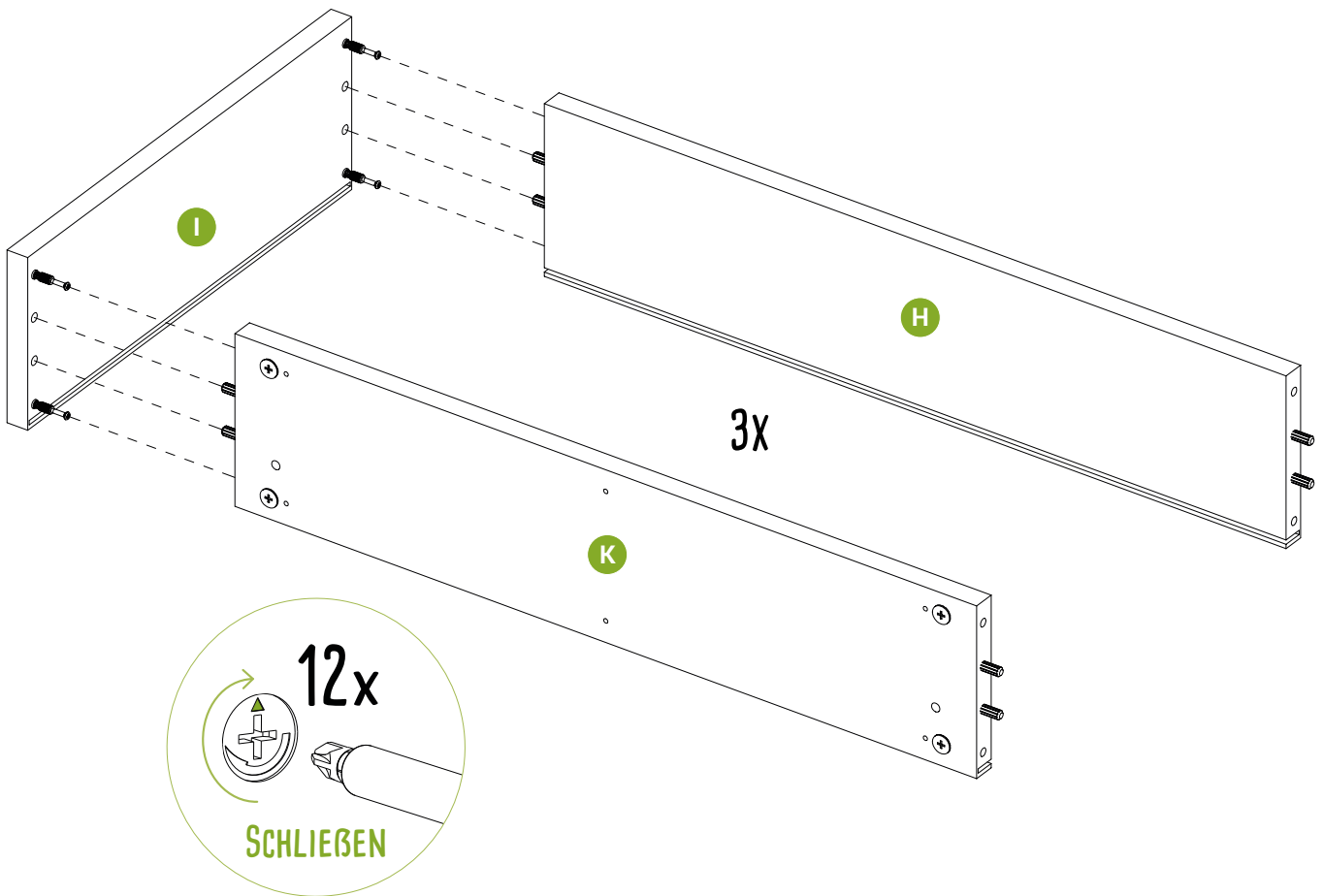


Aufbauanleitung

# MONTAGE SCHUBLADEN

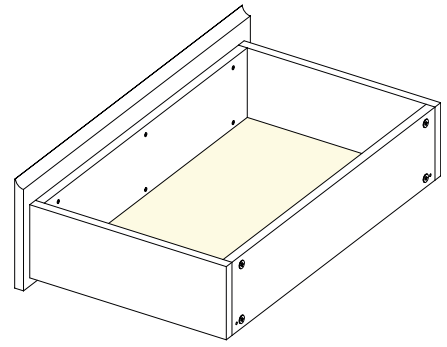


03

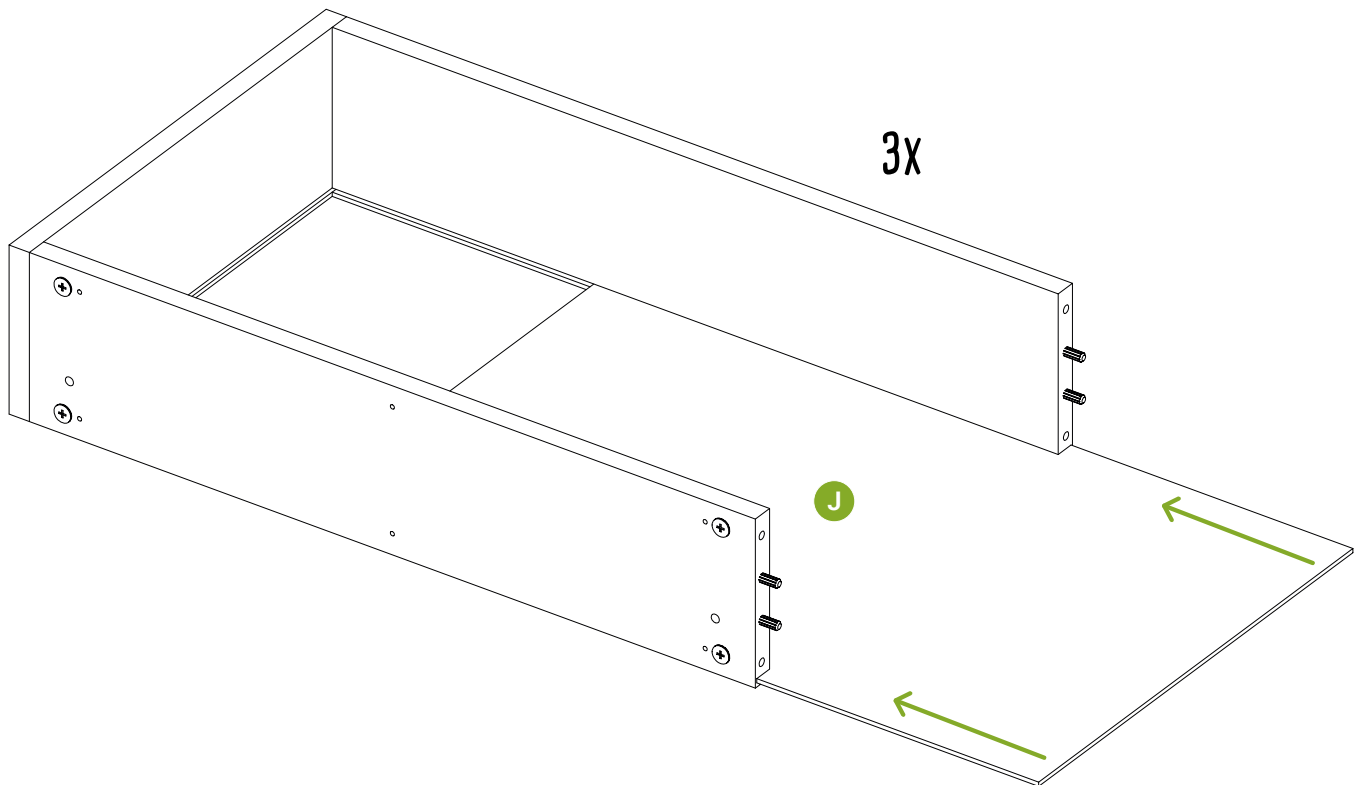


Aufbauanleitung

# MONTAGE SCHUBLADEN

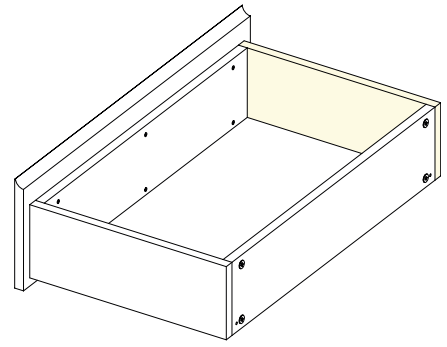


04

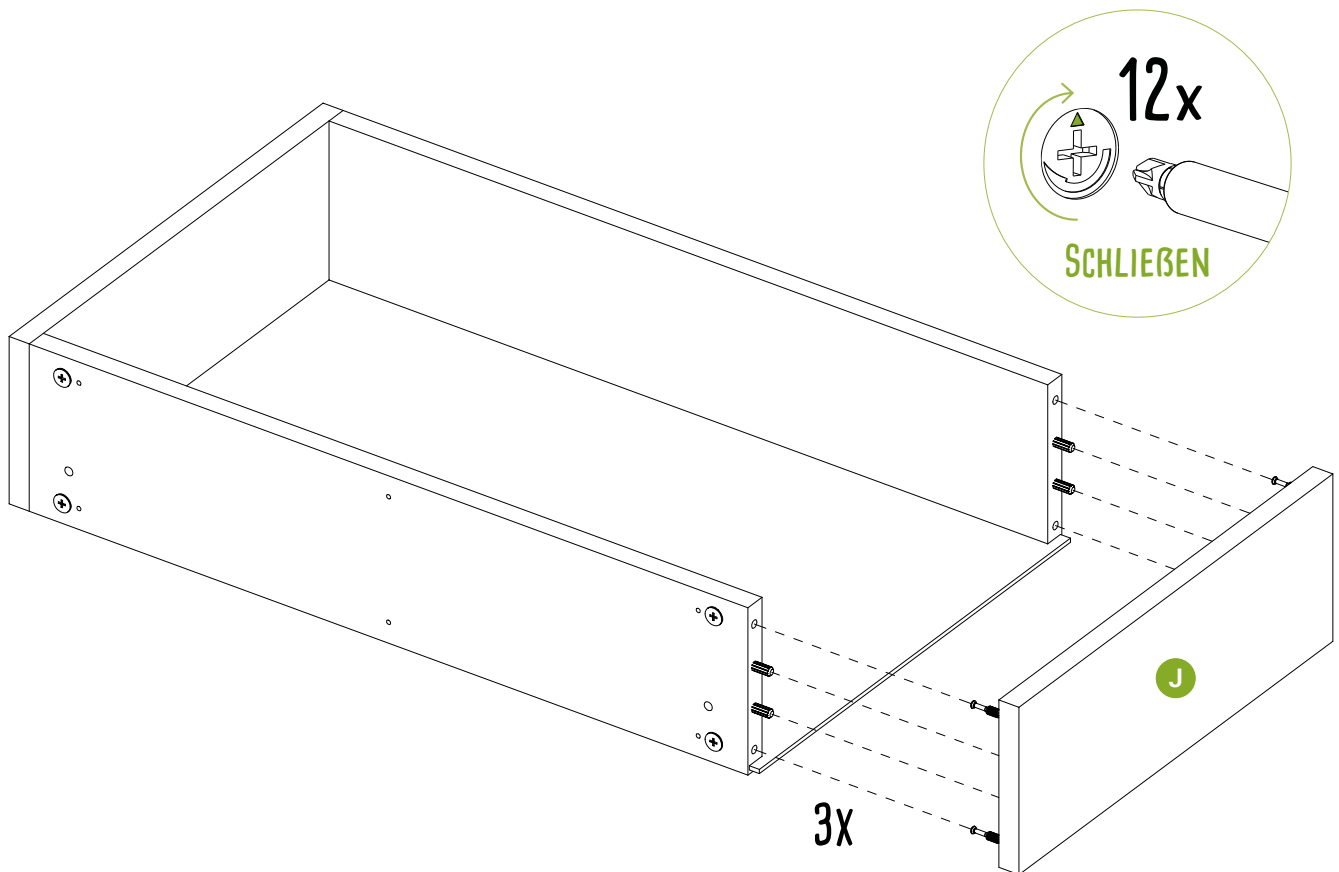


Aufbauanleitung

# MONTAGE SCHUBLADEN

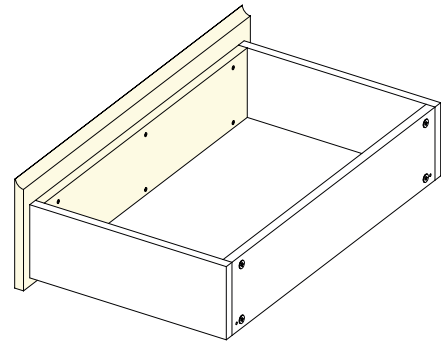


05

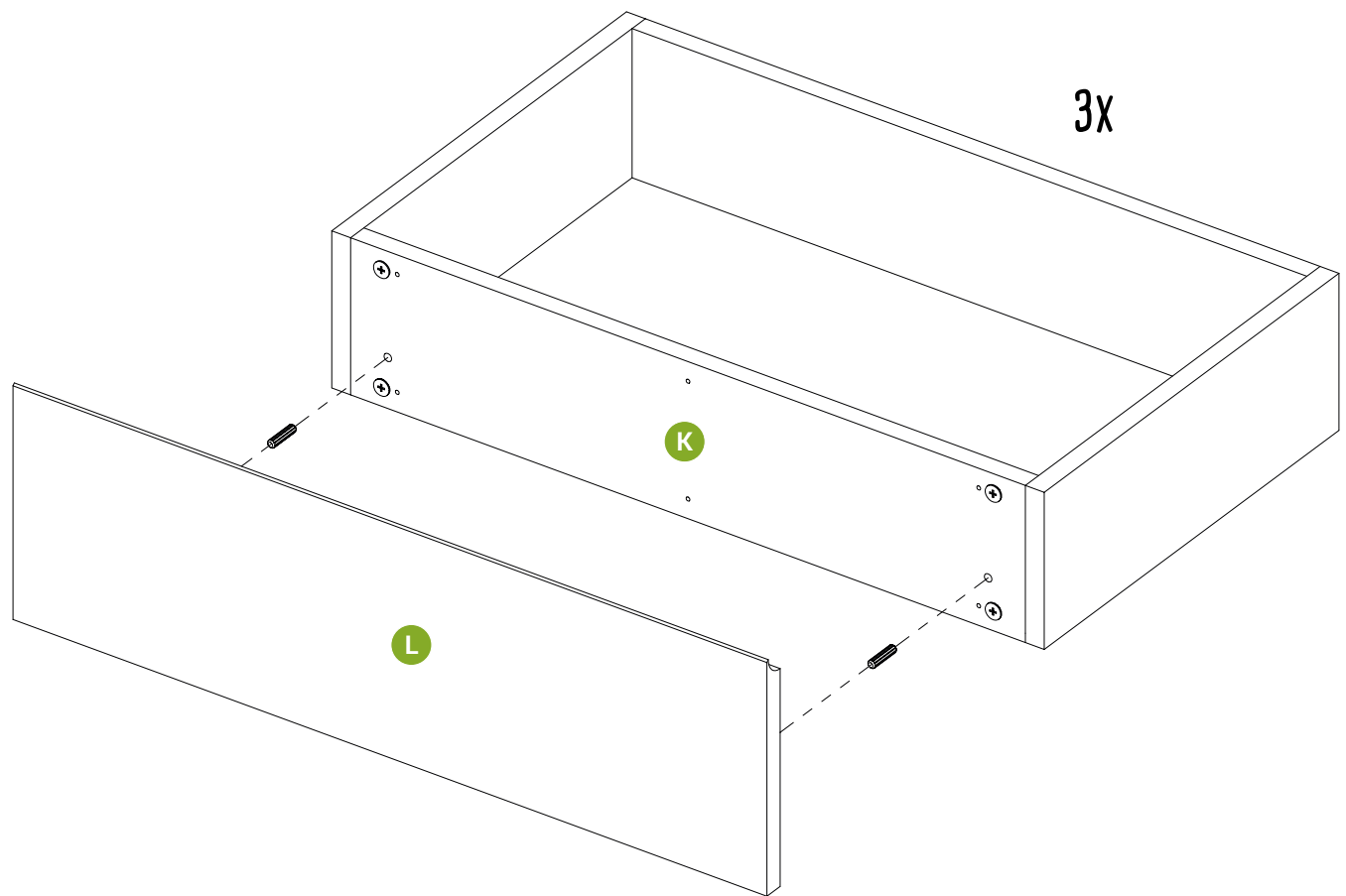
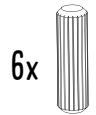


Aufbauanleitung

# MONTAGE SCHUBLADEN

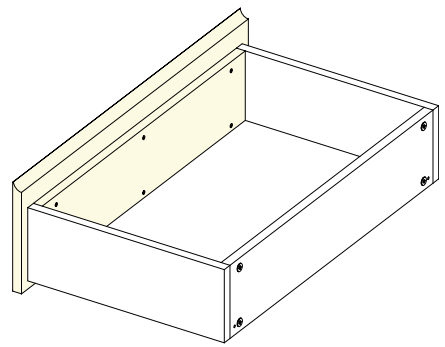


06

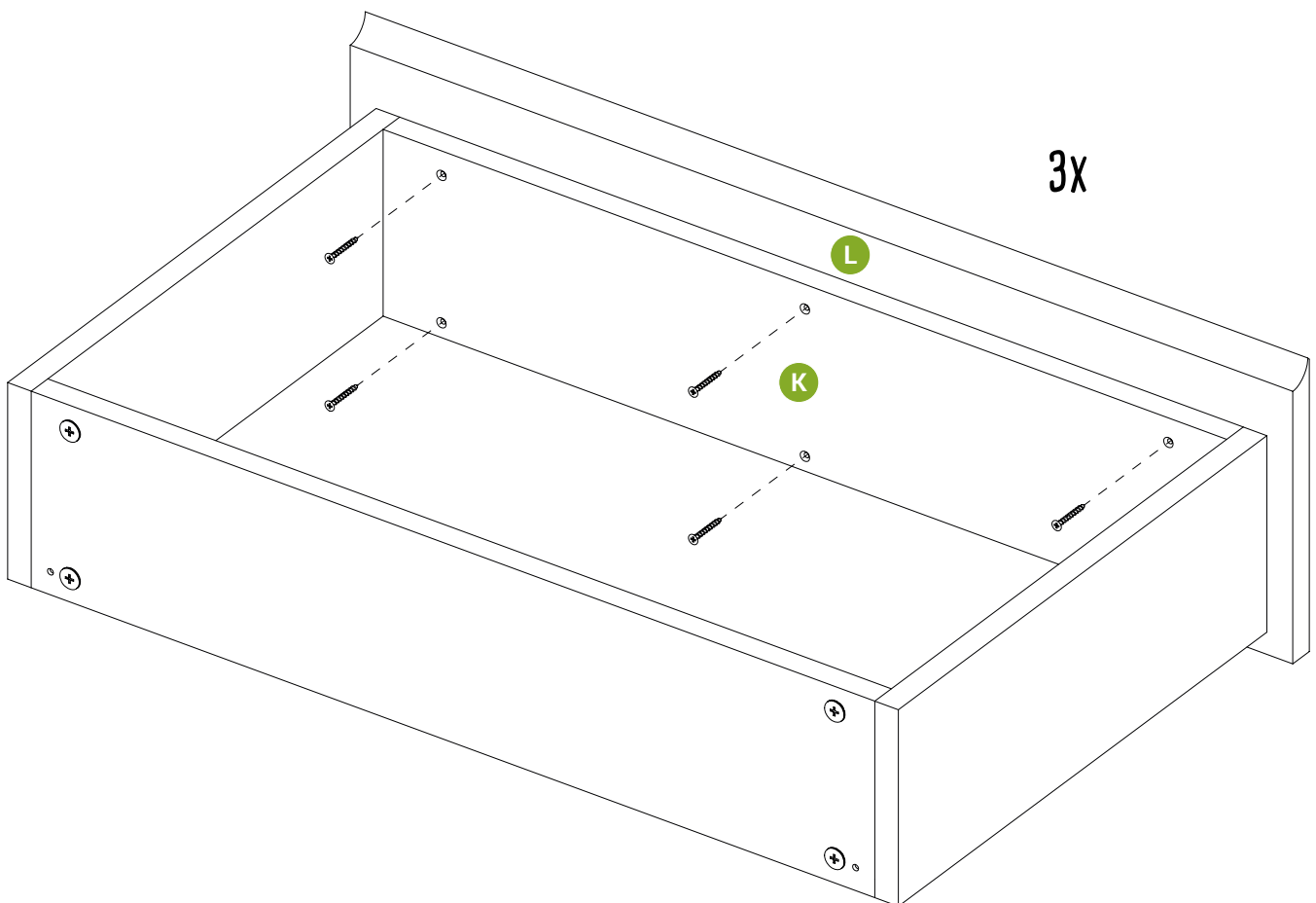


Aufbauanleitung

# MONTAGE SCHUBLADEN

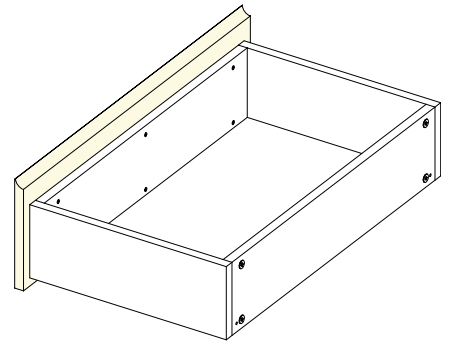


07

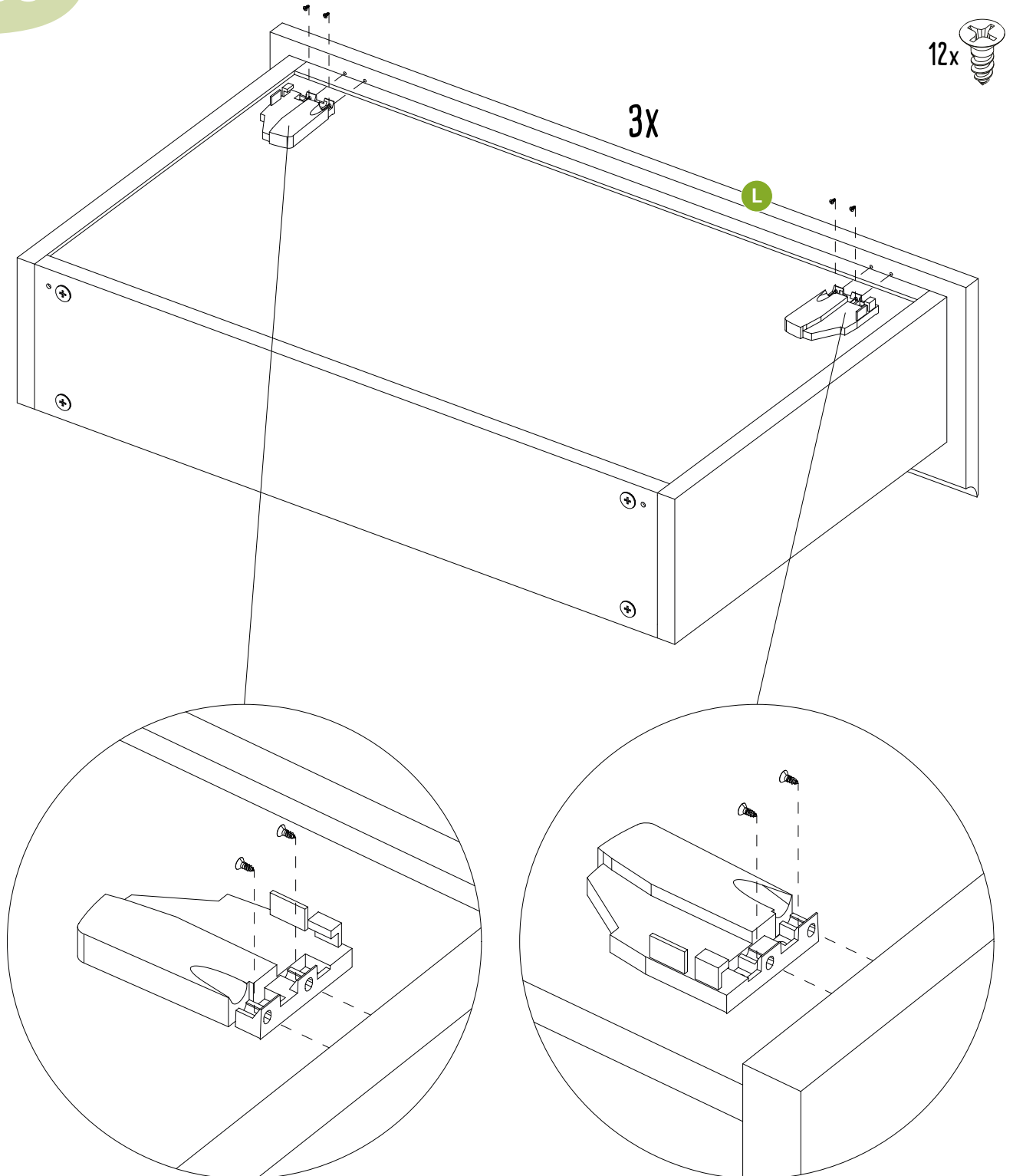


Aufbauanleitung

# MONTAGE SCHUBLADEN

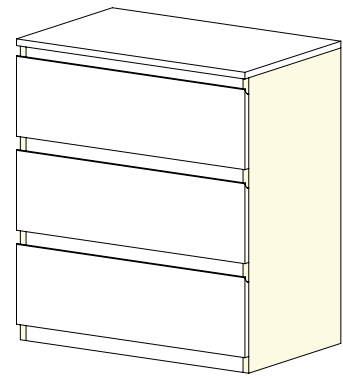


08

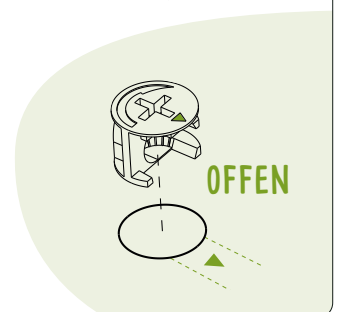
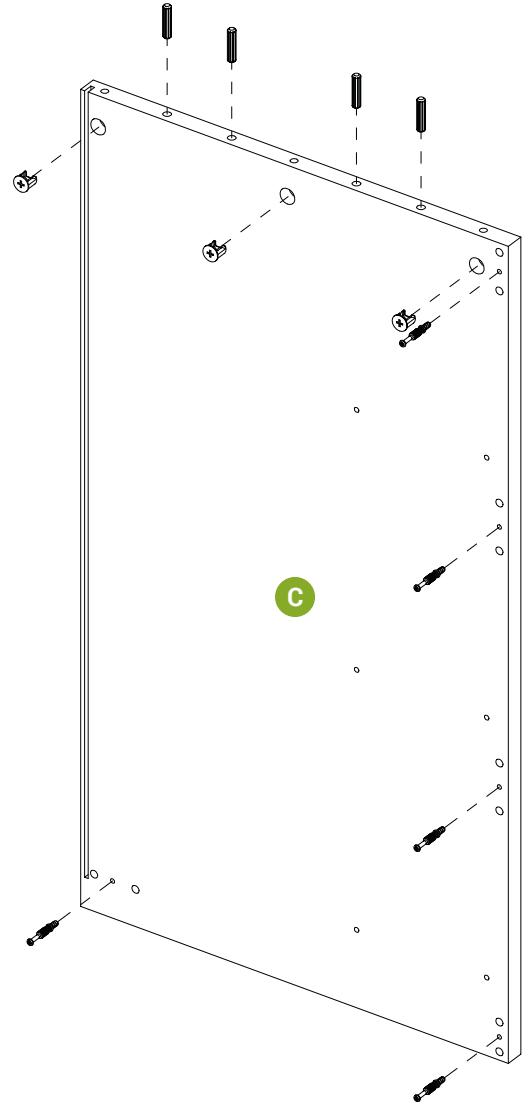
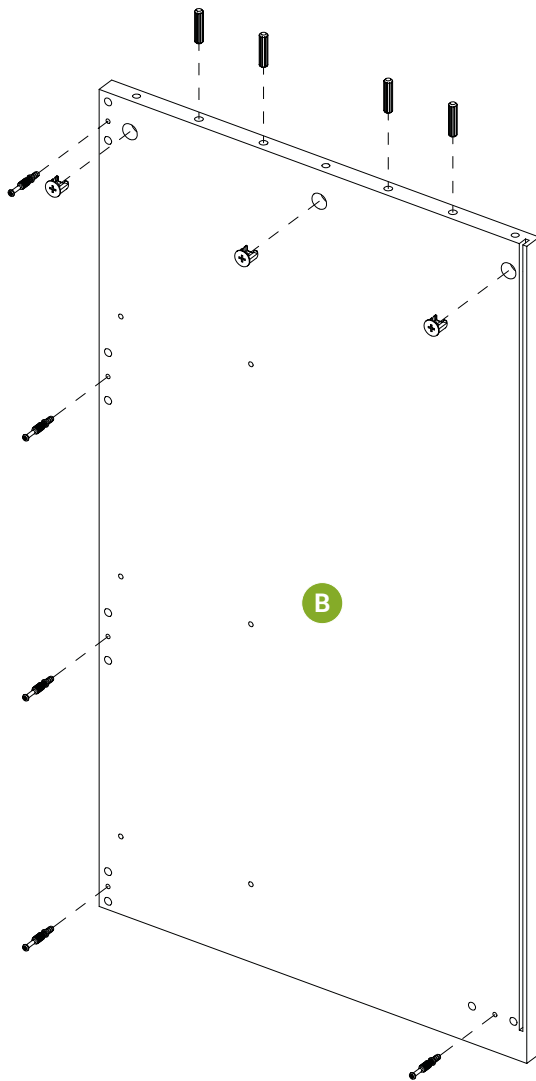
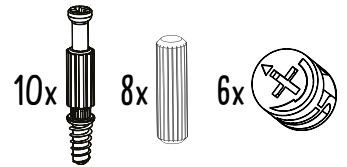


Aufbauanleitung

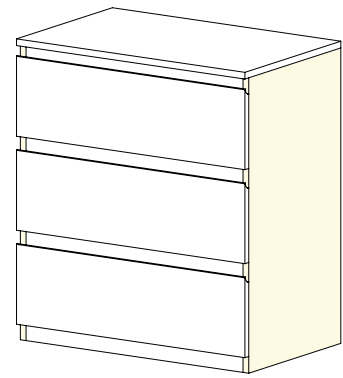
# MONTAGE SEITENTEILE



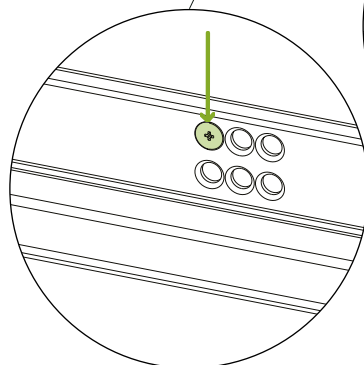
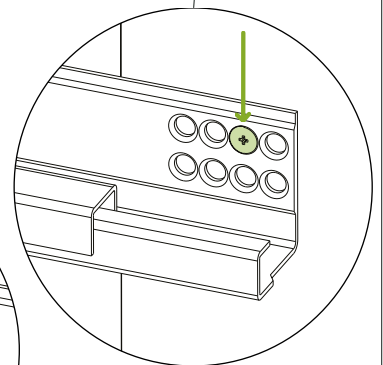
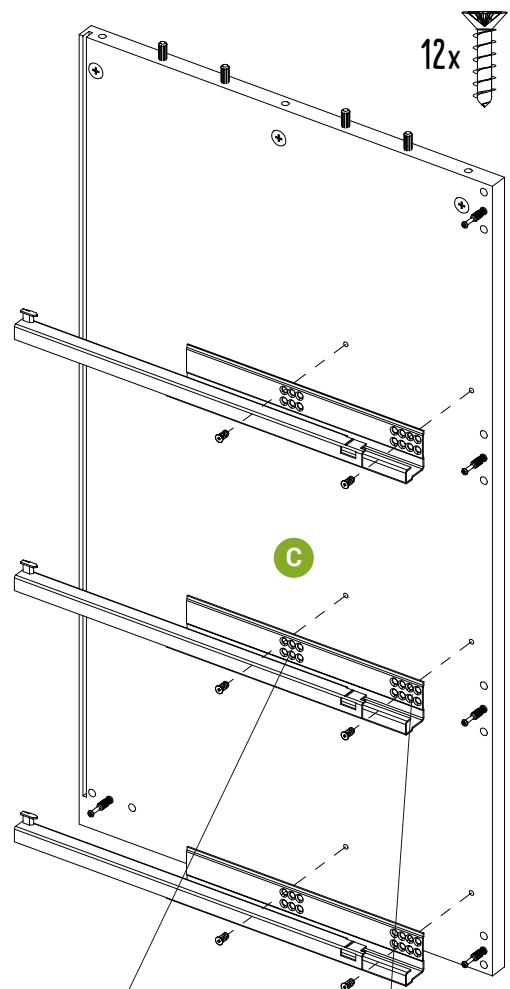
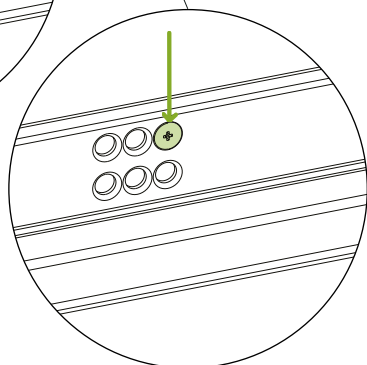
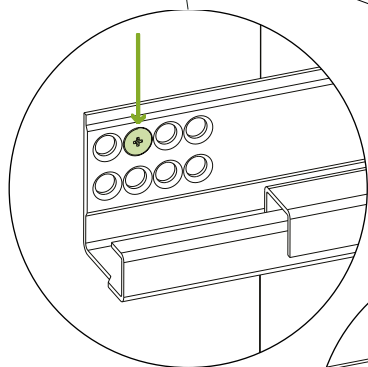
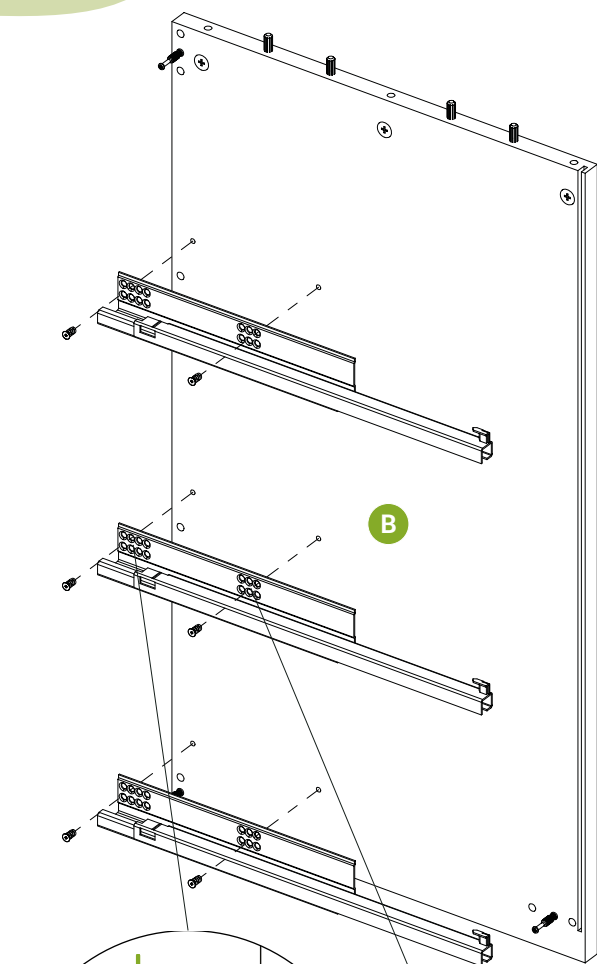
01



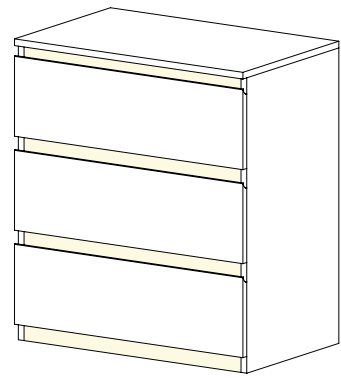
# MONTAGE SCHANIERE



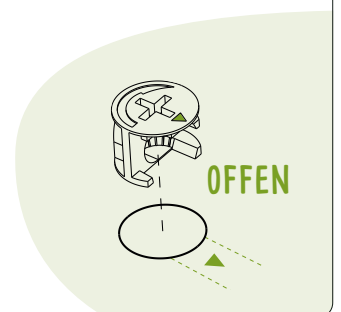
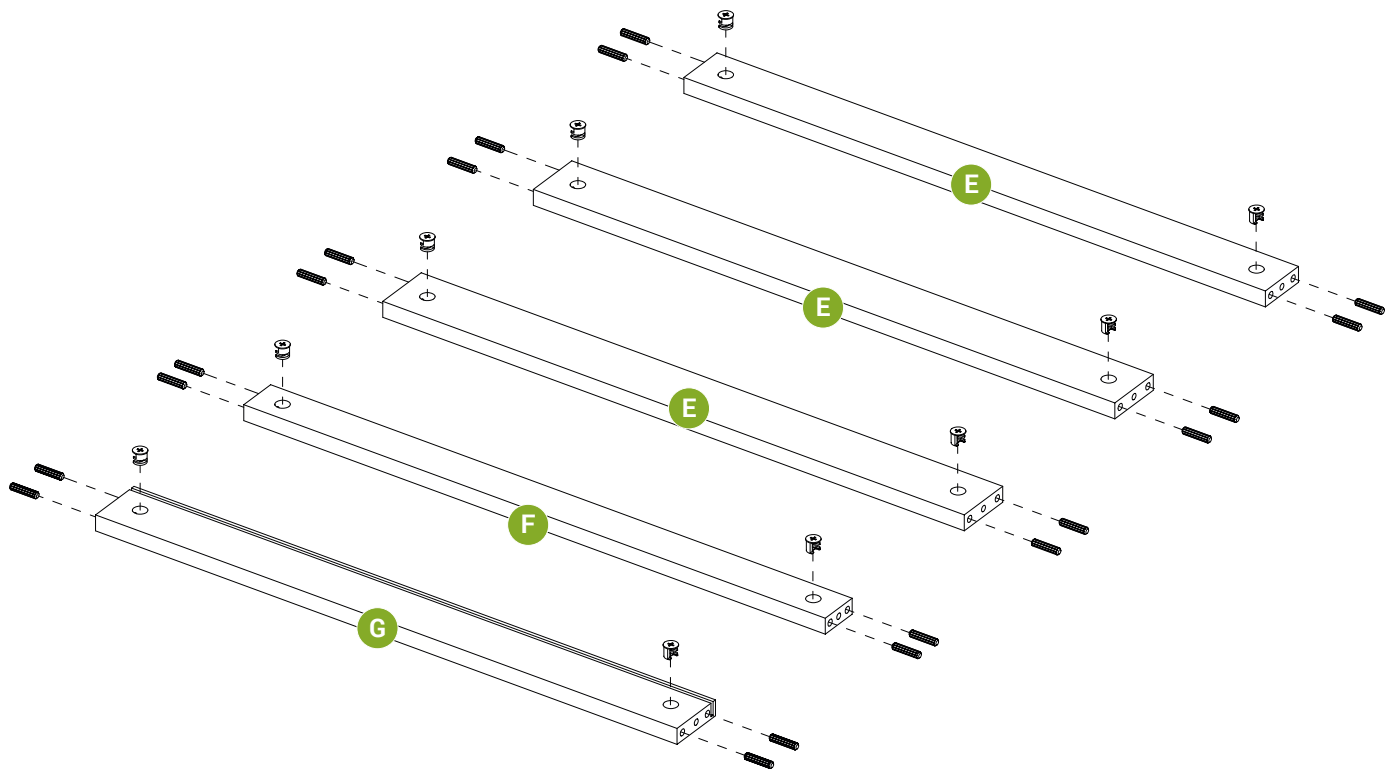
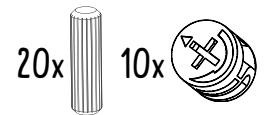
02



Aufbauanleitung  
**MONTAGE KOMMODE**

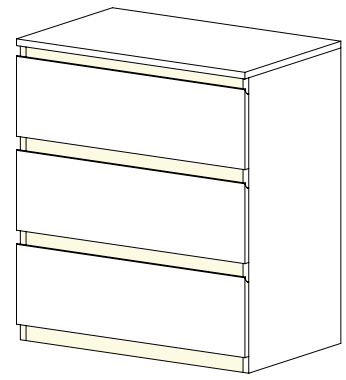


03

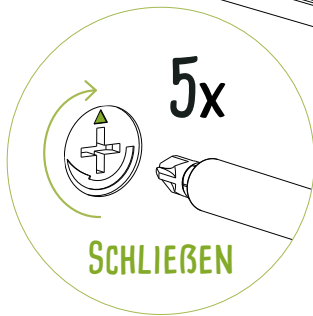
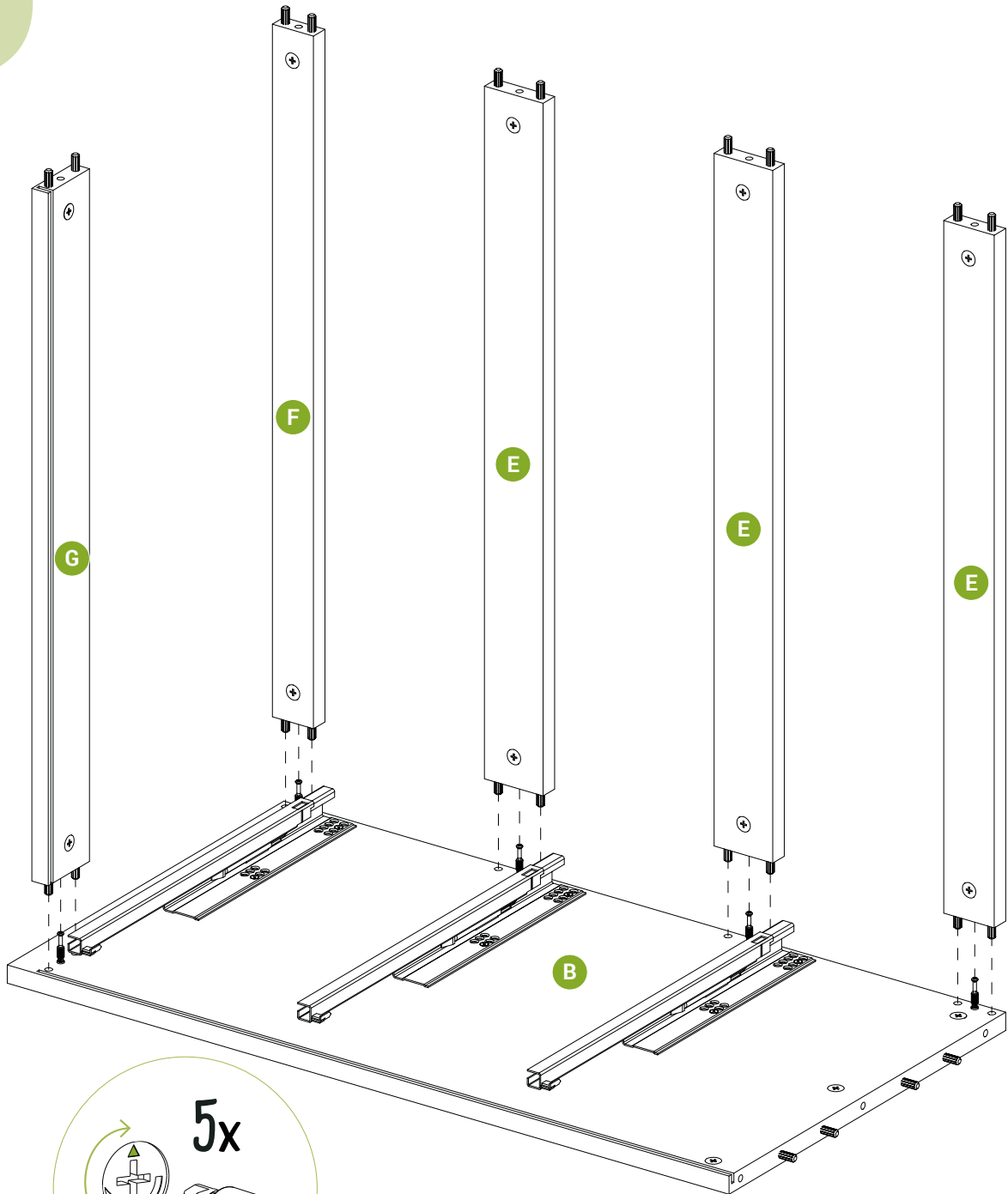


Aufbauanleitung

# MONTAGE KOMMODE

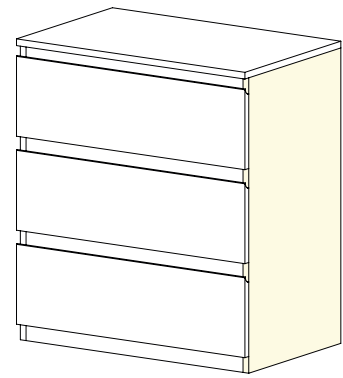


04

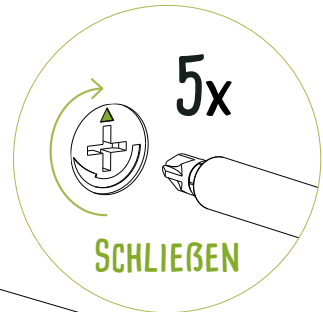
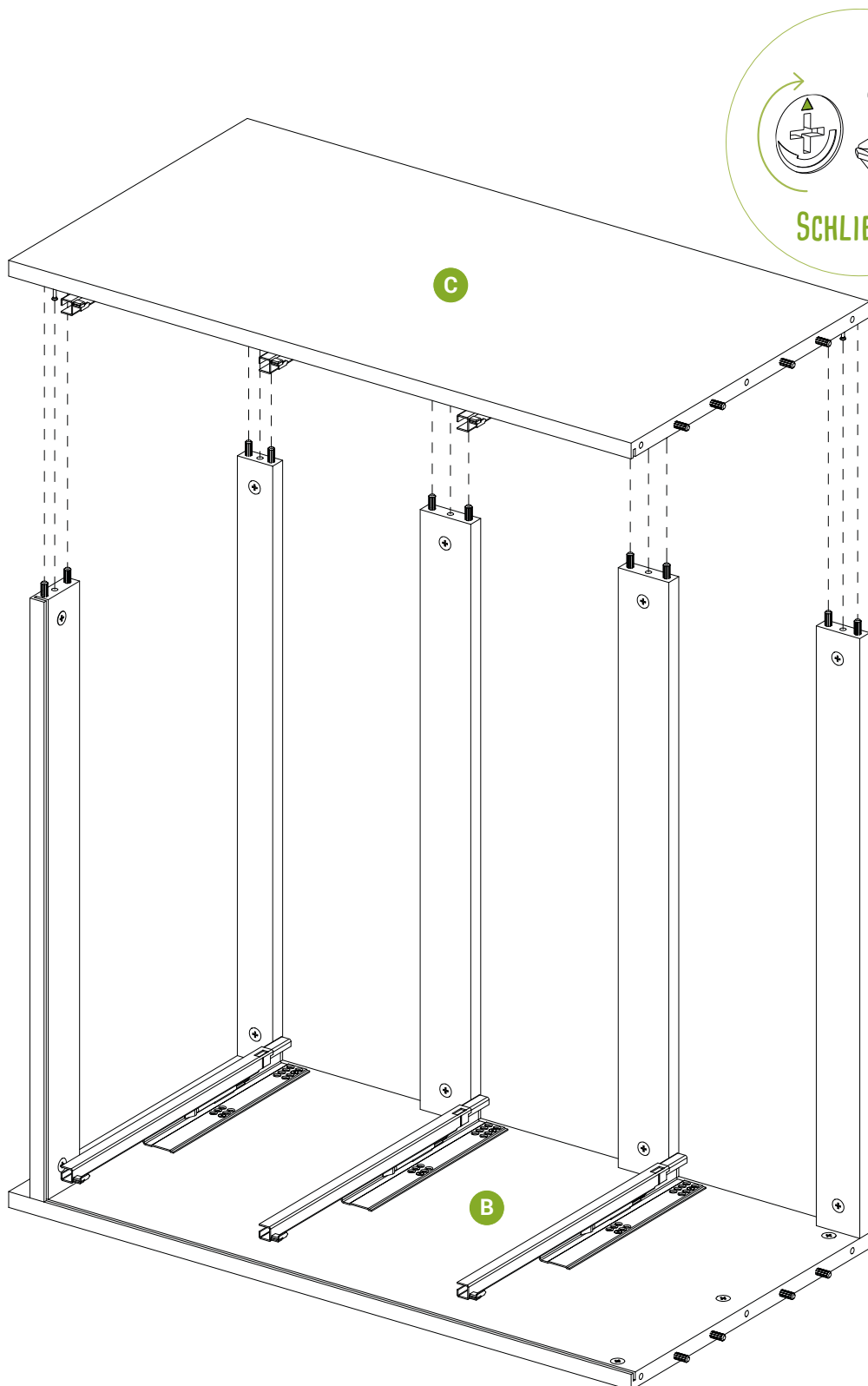


Aufbauanleitung

# MONTAGE KOMMODE

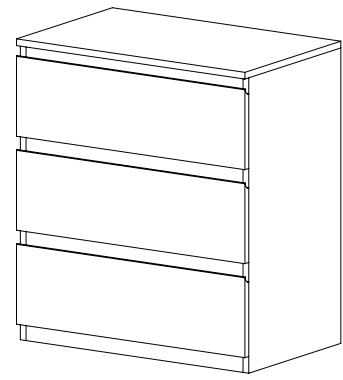


05

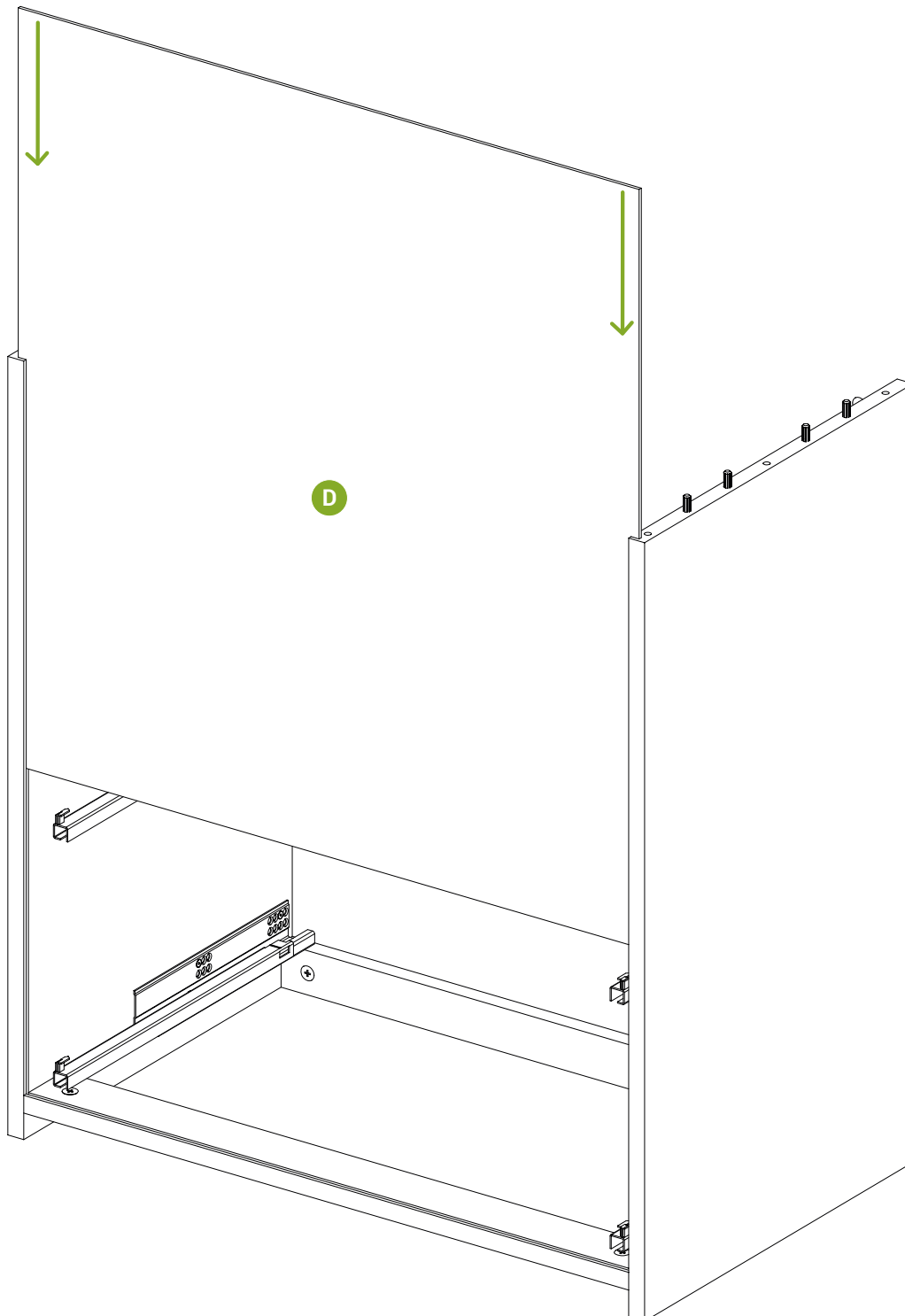


Aufbauanleitung

# MONTAGE RÜCKWAND

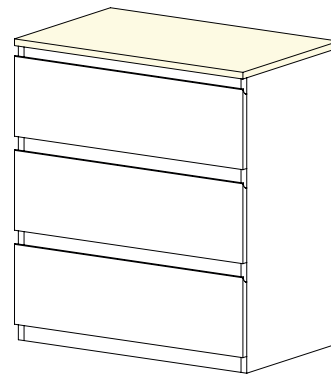


06

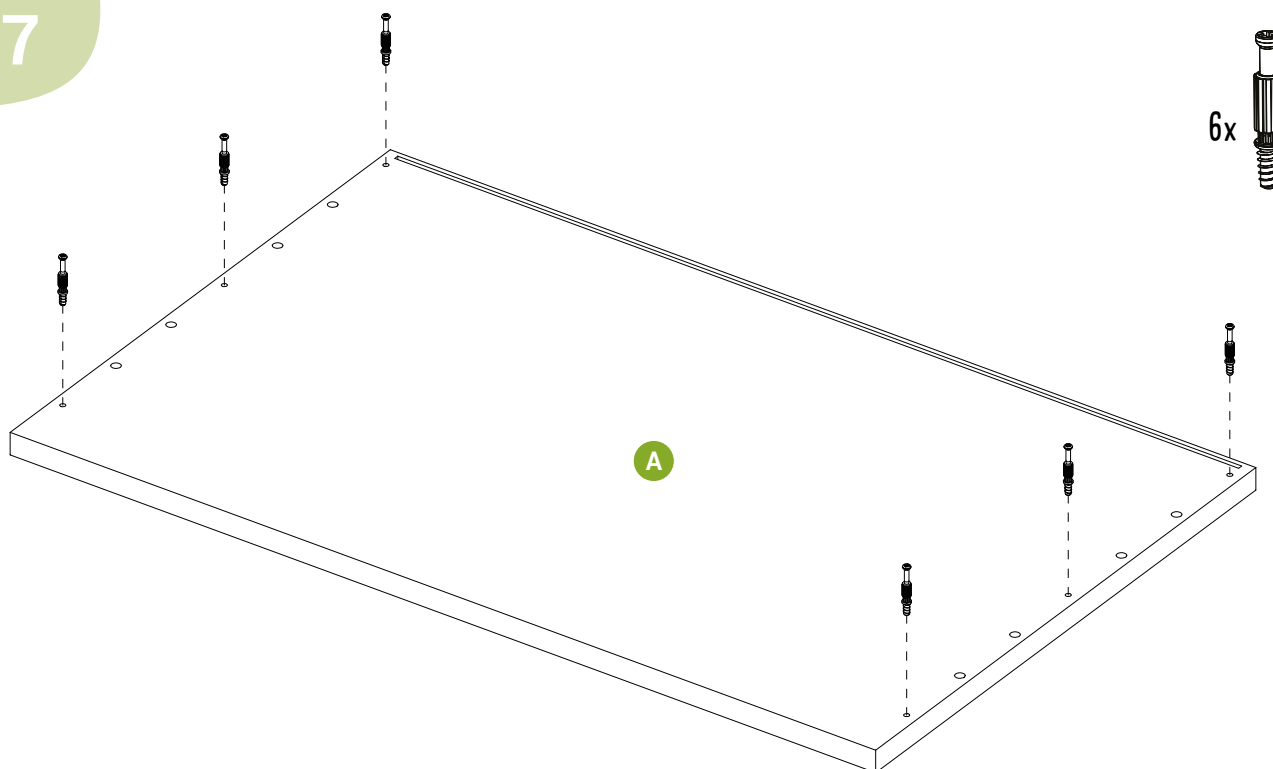


Aufbauanleitung

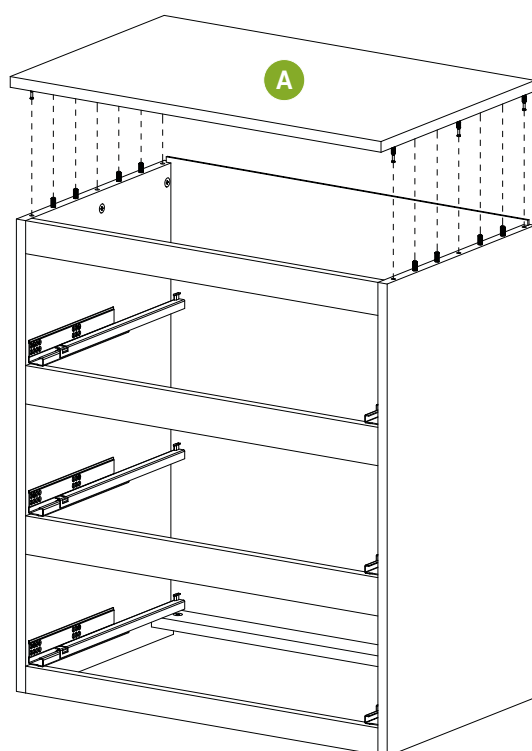
# MONTAGE KOMMODE



07

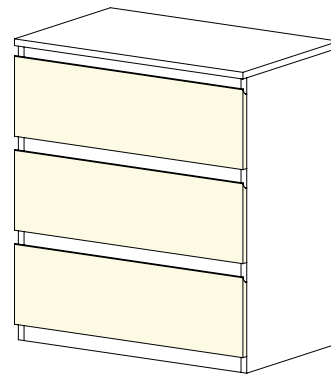


08

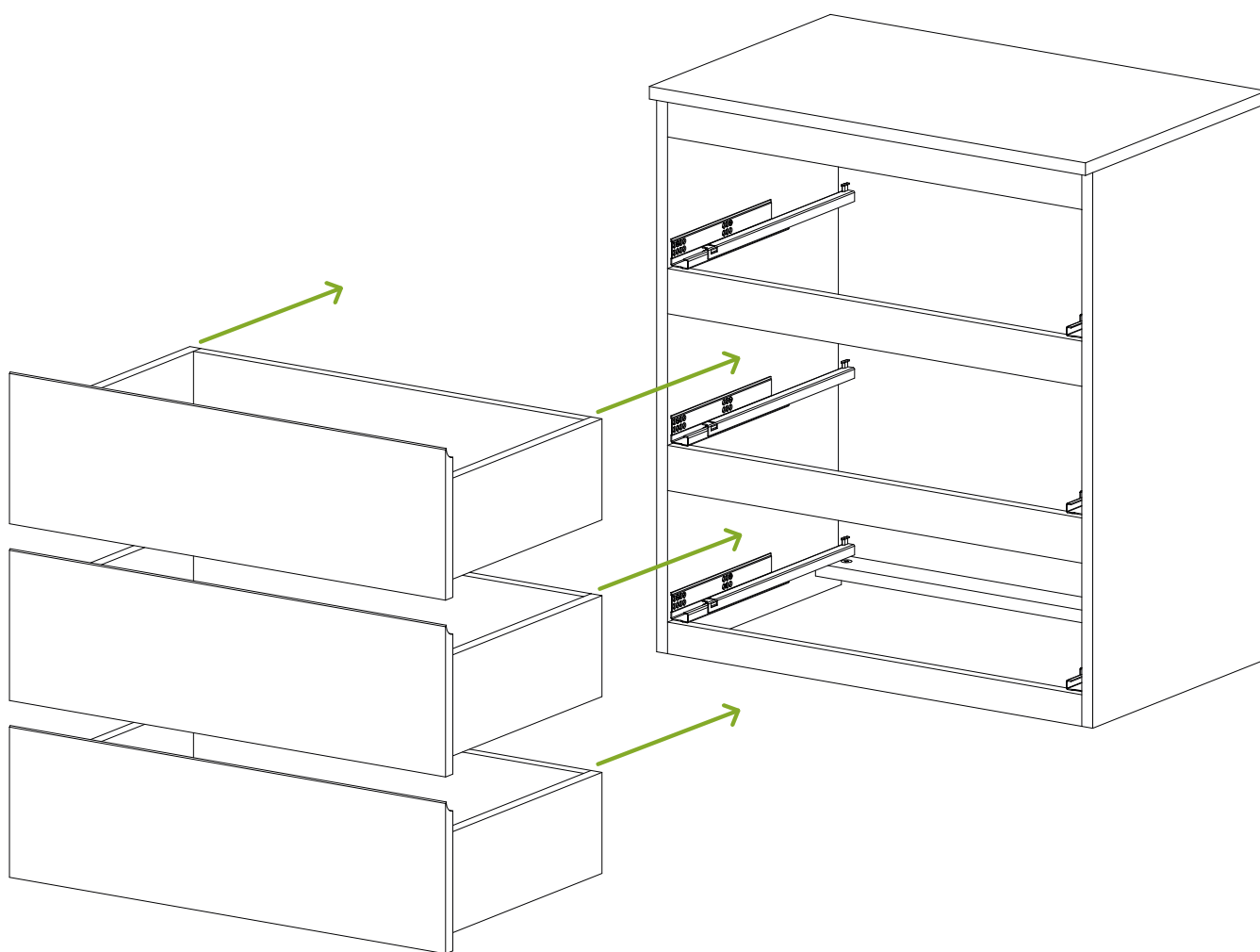


Aufbauanleitung

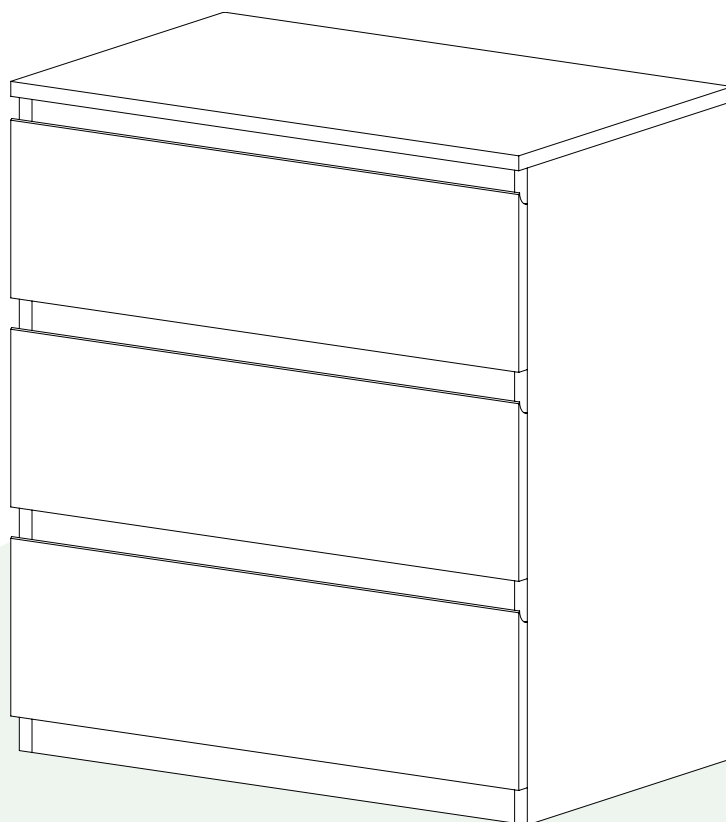
# MONTAGE SCHUBLADEN



09



**Wir wünschen Ihnen viel Freude mit  
Ihrer Finn Kommode!**



↑ 90 cm   ← 80 cm   ↗ 50 cm



Sie haben Fragen?  
**Wir helfen Ihnen sehr gerne!**

✉ [info@bio-kinder.de](mailto:info@bio-kinder.de)  
☎ +49 (0) 6081 44 56 315



Sie haben ein natürliches **Möbelstück aus Massivholz** erworben. Holz ist ein lebendiger Werkstoff, das heißt, es reagiert auf seine Umgebung und arbeitet ständig. Für die Oberflächenveredelung verwenden wir 100% natürliches bioola®. Farb- und Strukturunterschiede sowie verschiedene holzartentypische Merkmale sind ganz normal.



### **Nachhaltigkeit**

Gesund, umweltbewusst und nachhaltig. Wir verwenden biologisches Massivholz aus verantwortlicher und zertifizierter Forstwirtschaft – vom Baum bis zum fertigen Möbelstück.



### **Raumklima**

Wenn das Raumklima zu feucht ist (über 60% Luftfeuchtigkeit) nimmt das trockene Holz die feuchte Luft auf. Dadurch vergrößern sich die Zellwände und das Holz dehnt sich aus. Bei zu trockenem Raumklima (unter 40% Luftfeuchtigkeit) zieht sich das Holz zusammen. Die Holzzellen geben Feuchtigkeit ab, was dazu führt, dass die Zellwände dünner werden. Ihr Möbelstück kann sich also leicht verformen.

Wir raten Ihnen deshalb, das Raumklima relativ konstant zu halten. Optimal ist eine Luftfeuchtigkeit zwischen 40% und 60% und eine Raumtemperatur zwischen 18°C und 23°C.



### **Geruch**

Jedes Möbelstück hat seinen einzigartigen Eigengeruch, der durch das verwendete Holz und die Oberflächenbehandlung beeinflusst wird. All unsere Möbel sind frisch mit natürlichem bioola® nature Öl bzw. natürlicher bioola® colour Lasur behandelt. Daher hat Ihr Möbelstück möglicherweise anfangs einen intensiveren Geruch, der mit der Zeit nachlässt. Das ist ganz normal und wird individuell wahrgenommen. Wir empfehlen Ihnen den Raum gut zu durchlüften.



## Neubauten

Wände und Böden eines Neubaus weisen eine sehr hohe Feuchtigkeit auf. Montieren Sie Möbel erst, wenn Wände und Böden ordnungsgemäß ausgetrocknet sind. Sonst könnten Schäden durch Feuchtigkeit oder Schimmelbildung entstehen. Denken Sie daran, dass eine ausreichende Luftzirkulation hinter den Möbeln generell und langfristig wichtig ist.



## Pflege

Verwenden Sie für die **tägliche Reinigung** ein trockenes Baumwolltuch, bei stärkerer Verschmutzung ein nebelfeuchtes Tuch. Säurehaltige Flüssigkeiten sofort mit einem saugfähigen Tuch aufnehmen, damit sie nicht auf die Oberfläche einwirken können. Reinigen Sie Massivholz-Möbel niemals mit zu viel Druck.

Zur **Beseitigung von oberflächlichen Gebrauchsspuren** an Ihrem Möbelstück empfehlen wir unsere BioKinder Pflegesets. Kleine Kratzer und Farbabsplitterungen können Sie damit ganz einfach ausbessern! Die BioKinder Pflegesets finden Sie in unserem Shop unter [www.bio-kinder.de](http://www.bio-kinder.de) (Artikel-Nr. 22505 (bioola® nature) und 22506 (bioola® colour)).



## Sie haben Fragen?

Falls Sie noch Fragen haben oder Unterstützung benötigen, stehen wir Ihnen gerne zur Verfügung. Zögern Sie nicht, uns zu kontaktieren:

**BioKinder Das gesunde Kinderzimmer GmbH**

Am Erlenbach 14 - 18, 61273 Wehrheim

✉ [info@bio-kinder.de](mailto:info@bio-kinder.de)

☎ +49 6081 44 563 15

Mo. - Fr., 08:00 - 16:00 Uhr

[www.bio-kinder.de](http://www.bio-kinder.de)

Vielen Dank, dass Sie sich für ein BioKinder-Möbelstück entschieden haben!

