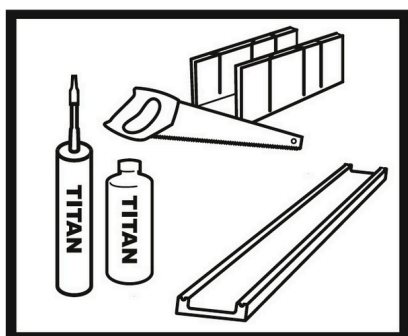


Verarbeitungshinweise - Profile Intero

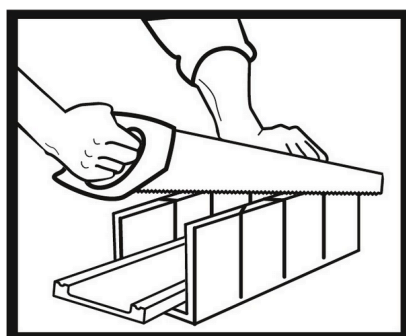
Quality System

ISO: 9001

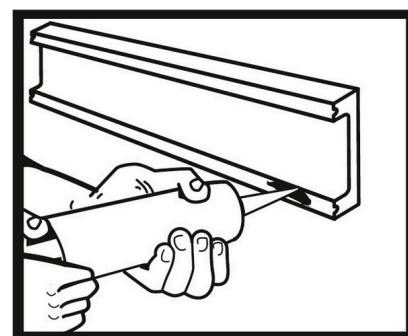
Der Untergrund muss trocken, sowie von Staub und Fettschmutz gesäubert sein. Zum Vorbereiten des Untergrunds, Schneiden, Kleben und Verbinden empfehlen wir Zubehör von Marbet (Grundierung, Säge, Gehrungslade; **Kleber** : Titan Super, Dichtungs- und Klebermasse Titan Acryl).



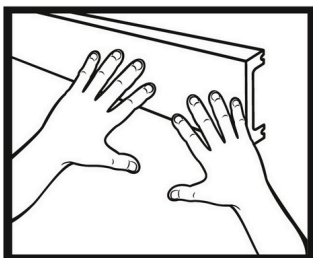
1. Werkzeug und Verarbeitungsmaterial vorbereiten.



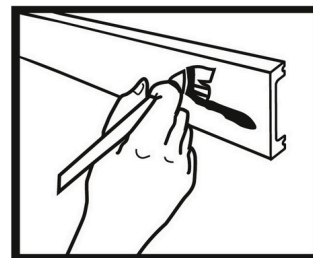
2. Leiste mit Säge und Gehrungslade zuschneiden.



3. **Klebeschicht** mit der Pistole auf die Rückseite der Leiste auftragen. Verwenden Sie dazu die längst der Leiste verlaufenden Führungsrillen.



4. Leiste an der Wand oder Decke andrücken. Überschüssigen Kleber mit einem feuchten Schwamm entfernen. Offene Spalten mit Dichtungs- oder **Spachtelmasse** füllen.



5. Streichen Sie für einen farblichen Effekt die Leiste vor oder nach der Montage mit lösemittelfreier Farbe.

[Verarbeitungshinweise als PDF anzeigen/downloaden](#)