

ES

GUARDE ESTAS INSTRUCCIONES PARA CONSULTA FUTURA. LEA Y SIGA TODAS LAS INSTRUCCIONES DE SEGURIDAD.

PELIGRO - Para evitar posibles descargas eléctricas, debe tener especial cuidado si se emplea agua en el uso del equipo aviario. Para cada una de las situaciones siguientes, no intente realizar reparaciones por su cuenta; devuelva el aparato al centro de servicio autorizado o deséchelo.

Este producto está diseñado para uso interior y la Iluminación y aviarios solamente y proporcionará una vida de servicio buena y segura, siempre y cuando se sigan estas instrucciones. En caso contrario pueden ocurrir serias lesiones personales o daños a la propiedad.

Si tiene alguna duda sobre la instalación o funcionamiento de este producto, consulte un electricista cualificado y experimentado.

Antes de continuar compruebe que los nominales de voltaje y frecuencia indicados en la etiqueta del producto corresponden a su suministro eléctrico.

ADVERTENCIA - Para prevenir cualquier lesión, deben observarse precauciones de seguridad básicas, incluidas las siguientes:

- Antes de cualquier tarea de mantenimiento en la luminaria desconecte la misma del tomacorriente de la red eléctrica. Nunca tire del cordón para retirar el enchufe del tomacorriente, en lugar de ello tire del enchufe mismo para desconectarlo.
- La luminaria puede CALENTARSE. No toque nunca la luminaria mientras está funcionando, antes de realizar cualquier tarea de mantenimiento deje que pase tiempo suficiente para que se enfríe.
- Esta luminaria tiene una clasificación IP20 NO impermeable, por lo tanto, no la use por encima o cerca del agua.
- Si componentes eléctricos del aparato se humedecen, desenchufe el aparato inmediatamente. Si el aparato muestra alguna señal de fuga de agua, desconéctelo inmediatamente de la fuente de alimentación.
- No utilice el aparato para un uso distinto al que tiene destinado. No se recomienda el uso de accesorios que no sean de Arcadia ya que pueden causar una situación peligrosa.
- No instale o guarde el aparato en un lugar donde esté expuesto a condiciones meteorológicas extremas o a temperaturas inferiores a la de congelación.

A	Luminaria de clase II. Aislamiento doble.
B	No mire directamente a la fuente de luz.

INSTALACIÓN FÍSICA

ADVERTENCIA - Asegúrese de que el interruptor de línea esté apagado y el soporte esté desconectado de la fuente de alimentación antes de instalar la unidad de lámpara compacta.

1. Enrosque la lámpara en el soporte. No lo sujete por los tubos de vidrio porque podrían resultar dañados. Utilice la base plástica de la lámpara.
2. Deslice la rejilla dentro de los ganchos ubicados a un lado.
3. Empuje la rejilla hacia abajo hasta encajar debajo de los ganchos ubicados en el otro lado.
4. Asegúrese de que la rejilla esté asentada en el gancho delantero.

Instrucciones para la instalación

5. Gire la tuerca manual para retirar la placa de la base.
Coloque la placa de la base dentro de la jaula, con la rosca hacia fuera.
6. En la parte exterior de la jaula, coloque la abrazadera sobre la rosca de la placa de la base.
Ajuste la tuerca manual, y apriétela para sujetar la placa.

Nota: Cerciórese de que el cable no caiga entre los barrotes de la jaula.

FIN DEL USO - INFORMACIÓN DE RECICLAJE

Este producto está cubierto por la Directiva Europea 2002/96/EC. No deseche este producto o lámparas junto con su basura doméstica normal. Para desechar este producto de una forma segura y responsable asegúrese de que todos los componentes se depositen en las áreas apropiadas de su centro de reciclaje municipal local. La eliminación correcta de este producto ayuda a prevenir posibles efectos negativos para el entorno y la salud humana.

Todos los componentes electrónicos (esto incluye la fuente de alimentación y el portalámparas) deben colocarse en el área de reciclaje de desechos electrónicos. Si con este producto se suministra una lámpara fluorescente, ésta contiene mercurio y no puede desecharse con la basura doméstica normal; debe depositarse en el área de reciclaje de lámparas fluorescentes de su centro de reciclaje municipal local o llevarse a cualquier punto aprobado para el reciclaje de lámparas fluorescentes.

JBR017

Monkfield Nutrition Ltd, Arthur Rickwood Farm,
Chatteris Road, Mepal, Ely, Cambs CB6 2AZ, United Kingdom



Not for use in the home, bird lighting only

A



B



NL

BEWAAR DEZE INSTRUCTIES OM LATER TERUG TE KUNNEN LEZEN. ALLE VEILIGHEIDSIINSTRUCTIES LEZEN EN OPVOLGEN.

GEVAAR - Om mogelijke elektrische schokken te voorkomen, dient bijzondere voorzichtigheid in acht te worden genomen indien bij het gebruik van volière-apparatuur water wordt gebruikt. Voor elk van de volgende situaties mag u niet zelf reparaties proberen uit te voeren. Retourneer het apparaat naar een erkende onderhoudsfaciliteit of ontdoe u van het apparaat.

Dit product is alleen ontworpen voor binnengebruik en de verlichting en volières en biedt een goede en veilige levensduur, mits u zich aan deze instructies houdt. Als u dat niet doet, kan dat leiden tot ernstig persoonlijk letsel of schade aan eigendommen.

Als u twijfelt over de installatie of werking van dit product, neemt u contact op met een gekwalificeerde en ervaren electricien.

Controleer voordat u verder gaat of de spannings- en frequentieclassificatie op het productlabel identiek is aan uw elektriciteitsnetwerk.

WAARSCHUWING - Ter bescherming tegen verwondingen, moet u zich houden aan de basisvoorzorgsmaatregelen voor de veiligheid, waaronder:

- Ontkoppel de lichtkap van de stroomtoevoer voordat u onderhoud aan de lichtkap uitvoert. Trek nooit aan het snoer om de stekker uit het stopcontact te halen. Pak in plaats daarvan de stekker vast en trek hem eruit.
- De lichtarmatuur kan HEET worden. Raak de lichtarmatuur nooit aan terwijl deze in werking is en laat voldoende tijd verstrijken, zodat de lichtarmatuur kan afkoelen voordat u probeert onderhoud te plegen.
- Deze armatuur heeft de classificatie IP20 NIET waterdicht, dus gebruik deze niet boven of rond water.
- Als elektrische onderdelen van de apparatuur nat worden, moet u de stekker van de apparatuur er onmiddellijk uithalen. Als de apparatuur tekenen van waterlekage vertoont, moet u de stekker onmiddellijk uit het stopcontact halen.
- Gebruik dit apparaat alleen voor de bedoelde toepassing. Het gebruik van bevestigingen of accessoires die niet van Arcadia zijn, wordt niet aanbevolen en kan onveilige omstandigheden tot gevolg hebben.
- Het apparaat niet installeren of opbergen op een plaats waar het apparaat aan extreem weer of temperaturen onder het vriespunt wordt blootgesteld.

A	Klasse II Armatuur. Dubbel geïsoleerd.
B	Niet rechtstreeks naar de lichtbron kijken.

FYSIEKE INSTALLATIE

WAARSCHUWING - Zorg ervoor dat de inline-schakelaar is uitgeschakeld en de beugel is losgekoppeld van de voeding, alvorens de Compact Lamp te monteren.

1. Schroef de lamp in de lamphouder. Pak de glazen buizen niet vast, want dan kunnen ze beschadigd raken. Gebruik de plastic voet van de lamp.
2. Schuif het rooster onder de clips aan één kant.
3. Duw het rooster omlaag zodat het onder de clips aan de andere kant past.
4. Zorg ervoor dat het rooster goed in de voorste clip zit.

Montageinstructies

5. Vleugelmoer losdraaien om bodemplaat te verwijderen.
Bodemplaat aan de binnenzijde van de kooi aanbrengen met schroefdraad naar buiten gericht.
6. Aan de buitenzijde van de kooi, de beugel over de schroefdraad van de bodemplaat aanbrengen.
Vleugelmoer weer aanbrengen en vastdraaien om beugel in positie vast te houden.

Let op: Zorg er voor dat het snoer niet tussen de tralies van de vogelkooi valt.

RECYCLINGINFORMATIE BIJ HET EINDE VAN DE LEVENSDUUR

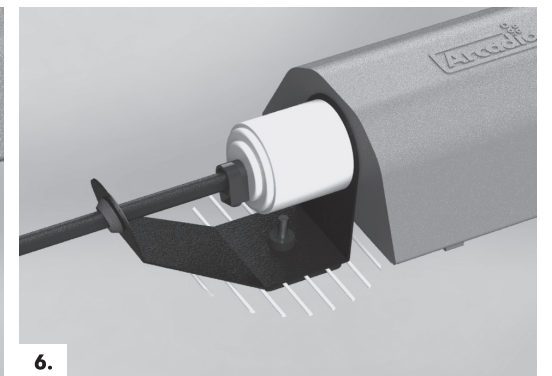
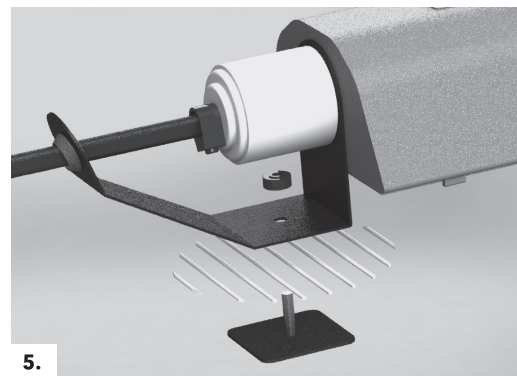
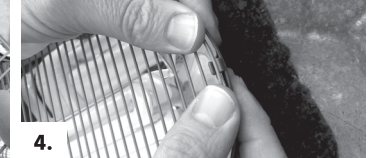
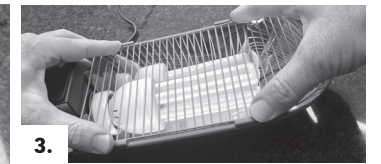
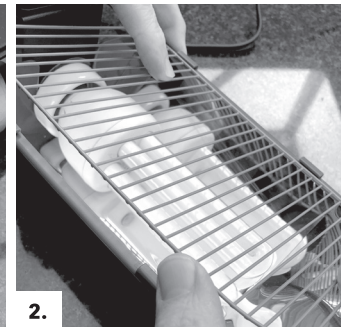
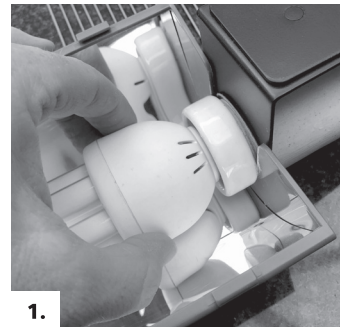
Dit product voldoet aan de Europese richtlijn 2002/96/EC. Gooi dit product of nieuwe lampen niet bij het gewone huisvuil weg. Als u het product op een veilige en verantwoordelijke manier wilt weggooien, moet u ervoor zorgen dat alle onderdelen worden afgedankt in het relevante gedeelte van uw lokale recyclingcentrum. Het correct wegdoen van dit product helpt mogelijke negatieve gevolgen voor het milieu en de volksgezondheid voorkomen.

Alle elektronische onderdelen (inclusief het netsnoer en de lamphouder) moeten in het recyclinggebied voor elektronisch afval worden geplaatst.

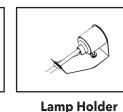
Als er een fluorescerende lamp met dit product is meegeleverd, bevat dit kwik en kan niet met het normale huisvuil worden weggedaan. De lamp moet in het recyclinggebied voor fluorescerende lampen van uw plaatselijke recyclingcentrum worden geplaatst of naar een erkend recyclingpunt voor fluorescerende lampen worden gebracht.



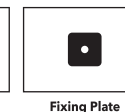
BIRD LIGHTING PURESUN COMPACT KIT



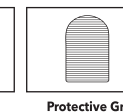
Reflector Housing



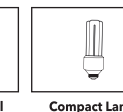
Lamp Holder



Fixing Plate



Protective Grill



Compact Lamp



IP20 RoHS

UK

KEEP THESE INSTRUCTIONS FOR FUTURE REFERENCE. READ AND FOLLOW ALL SAFETY INSTRUCTIONS.

DANGER - To avoid possible electric shock, special care should be taken if water is employed in the use of aviary equipment. For each of the following situations, do not attempt repairs yourself; return the appliance to an authorised service facility or discard the appliance.

This product is designed for indoor use and the illumination of Aviaries only and will provide a good and safe service life, provided that these instructions are followed. Failure to do so may result in serious personal injury or property damage.

If you are in any doubt about the installation or operation of this product, please consult a qualified and experienced electrician.

Check that the voltage and frequency rating on the product label is the same as your electrical supply before proceeding further.

WARNING - To guard against injury, basic safety precautions should be observed, including the following:

- Disconnect from the mains supply socket before maintaining the Luminaire. Never pull on the cord to remove the plug from the socket, instead grasp the plug and pull to disconnect.
- The Luminaire can get HOT. Never touch the Luminaire while it is operating, allow adequate time for it to cool before attempting any maintenance.
- This luminaire is rated IP20 NOT waterproof so do not use above or around water.
- If electrical components of the appliance get wet unplug the appliance immediately. If the appliance shows any sign of water leakage disconnect from the power supply immediately.
- Do not operate the Luminaire with defective or faulty lamps. Replace lamps promptly with a lamp of the correct type and wattage. It is advisable to keep spare lamps available.
- Do not use the appliance other than for its intended use. The use of non-Arcadia attachment or accessories is not recommended and may cause an unsafe condition.
- Do not install or store the appliance where it will be exposed to extremes of weather or temperatures below freezing.

A	Class II Luminaire. Double insulated.
B	Do not look directly at light source.

PHYSICAL INSTALLATION

WARNING - Ensure the inline switch is off and the bracket is disconnected from the mains supply before fitting the Compact Lamp unit.

1. Screw lamp into lamp holder. Do not hold the glass tubes as this may damage them. Use the plastic base of the lamp.
2. Slide the grille under the clips on one side.
3. Push down on the grille so it fits under the clips on the other side.
4. Ensure the grille is seated in the front clip.

Mounting Directions

5. Turn thumb nut to remove base plate.
Place base plate on inside of the cage with thread outwards.
6. On the outside of the cage place bracket over the thread of base plate.
Fit thumb nut and tighten to hold bracket in place.

N.B. Ensure cable does not fall between bars of cage.

END OF USE RECYCLING INFORMATION

This product is covered by European Directive 2002/96/EC. Please do not dispose of this product or replacement lamps with your normal household waste. To safely and responsibly dispose of the product please ensure all the components are deposited in the appropriate areas of your local civic recycling centre. Proper disposal of this product helps to prevent potential negative consequences for the environment and human health.

All electronic components (this includes the power supply and the lamp holder) should be placed in the electronic waste recycling area.

If a fluorescent lamp is provided with this product it contains mercury, and cannot be disposed of with normal household waste; it should be deposited in the fluorescent lamp recycling area at your local civic recycling centre or taken to any approved recycling point for fluorescent lamps.



DE

BITTE DIESE ANLEITUNGEN ZUR SPÄTEREN BEZUGNAHME AUFBEWAHREN. ALLE SICHERHEITSANLEITUNGEN DURCHLESEN UND BEFOLGEN.

GEFAHR - Um einen möglichen Stromschlag zu vermeiden, ist besondere Sorgfalt nötig, wenn bei der Verwendung von Aviarien Anlagen Wasser verwendet wird. In folgenden Situationen keine eigenen Reparaturen vornehmen, sondern das Gerät immer an eine autorisierte Wartungsstelle schicken oder entsorgen.

Dieses Produkt ist nur für die Verwendung in Innenräumen und die Beleuchtung von Volieren vorgesehen. Es bietet einen guten, sicheren Betrieb und eine lange Lebensdauer, sofern diese Anleitungen befolgt werden. Eine Missachtung der Anleitungen kann schwere Verletzungen oder Sachschäden zur Folge haben.

Im Falle von Fragen zur Installation oder Verwendung dieses Produkts sollten Sie einen qualifizierten und erfahrenen Elektriker zu Rate ziehen.

Bevor Sie fortfahren, sollten Sie sicherstellen, dass die Nennwerte für Spannung und Frequenz auf dem Produktschild mit Ihrer Stromversorgung übereinstimmen.

WARNING - Um Verletzungen zu vermeiden, bitten wir Sie, die folgenden Sicherheitsmaßnahmen zu befolgen !

- Die Leuchte vor der Wartung vom Netzstrom trennen. Zum Trennen des Steckers von der Steckdose immer am Stecker und nicht am Kabel ziehen.
- Die Leuchte kann HEISS werden. Die Aufsetzleuchte während des Betriebs niemals berühren und vor Wartungsarbeiten genügend Zeit verstreichen lassen, bis die Leuchte sich abgekühlt hat.
- Diese Leuchte ist nach IP20 NICHT wasserdicht, daher darf sie nicht über oder um Wasser verwendet werden.
- Wenn elektrische Teile des Gerätes nass werden, sofort den Stecker aus der Steckdose ziehen. Sollte das Gerät Anzeichen von Wasserundichte aufweisen, sofort den Stecker aus der Steckdose ziehen.
- Das Gerät nur für seinen vorgesehenen Zweck benutzen. Die Verwendung von Zubehör oder Anbaugeräten, die nicht von Arcadia verkauft werden, ist nicht empfehlenswert und kann zu einem unsicheren Betriebszustand führen.
- Das Gerät nicht an Orten installieren oder lagern, wo es Witterungs-einflüssen oder Temperaturen unter dem Gefrierpunkt ausgesetzt ist.

A	Leuchte Klasse II. Doppelt isoliert.
B	Schauen Sie nicht direkt auf die Lichtquelle.

PHYSISCHE INSTALLATION

WARNUNG - Stellen Sie sicher, dass der Inline-Schalter ausgeschaltet und die Halterung vom Stromnetz getrennt ist, bevor Sie die Kompaktlampe montieren.

1. Schrauben Sie die Lampe in die Lampenhalterung. Fassen Sie die Glasröhren nicht an, da sie dadurch beschädigt werden können. Verwenden Sie den Plastiksockel der Lampe.
2. Schieben Sie das Gitter auf einer Seite unter die Halteklammern.
3. Drücken Sie das Gitter nach unten, sodass es unter die Halterungen auf der anderen Seite passt.
4. Stellen Sie sicher, dass das Gitter in der vorderen Klammer sitzt.

Montageanleitung

5. Drehen Sie die Flügelmutter zum Abnehmen der Grundplatte ab.
Halten Sie die Grundplatte in den Käfig, Schnur nach außen.
6. Legen Sie die Befestigungsklammer außerhalb des Käfigs über die Schnur der Grundplatte.
Stecken Sie die Flügelmutter wieder auf und ziehen Sie sie zum Halten der Klammer fest.

Bitte beachten: Das Kabel darf nicht zwischen die Stäbe des Käfigs fallen.

ENTSORGUNG: RECYCLING-INFORMATIONEN

Dieses Produkt erfüllt die Bestimmungen der europäischen Richtlinie 2002/96/EG. Dieses Produkt oder Ersatzröhren bitte nicht mit Ihrem normalen Haushaltsmüll entsorgen. Zur sicheren und verantwortungsvollen Entsorgung des Produkts gewährleisten, dass alle Komponenten in den richtigen Bereichen Ihres örtlichen Recyclingzentrums deponiert werden. Durch die ordnungsgemäße Entsorgung des Produkts beugen Sie potenziellen negativen Einflüssen auf die Umwelt und die menschliche Gesundheit vor.

Alle elektronischen Komponenten (einschließlich Betriebseinheit und Lampenfassung) sollten im Recyclingbereich für elektronischen Abfall deponiert werden.

Die Leuchtstoffröhre dieses Produkts enthält Quecksilber und darf nicht mit normalem Haushaltsmüll entsorgt werden. Deponieren Sie diese bitte im Leuchtstoffröhren-Bereich Ihres örtlichen Recyclingzentrums oder an einer anderen zugelassenen Recycling-Stelle für Leuchtstoffröhren.

FR

CONSERVEZ LA NOTICE POUR TOUTE CONSULTATION ULTERIEURE. LISEZ ET SUIVEZ ATTENTIVEMENT TOUTES LES CONSIGNES DE SECURITE.

DANGER - Pour éviter tout risque de décharge électrique, une attention particulière est requise lors de l'utilisation de l'eau des équipements aviaires. Pour chaque situation énumérée ci-après, n'essayez pas d'effectuer les réparations vous-même, mais retournez l'appareil à un service de réparation autorisé ou jetez-le pour éviter tout risque.

Ce produit a été conçu pour un usage intérieur et l'éclairage des volières uniquement. Le respect de ces consignes garantit un fonctionnement durable et sans risque de l'appareil. Le non-respect de ces consignes peut engendrer des blessures graves ou des dysfonctionnements.

En cas de doute sur l'installation ou le fonctionnement de ce produit, consultez un électricien confirmé.

Vérifiez que la tension nominale et les caractéristiques assignées de fréquence sur l'étiquette du produit sont compatibles avec celles de votre réseau d'alimentation avant de continuer.

ATTENTION - Pour éviter les blessures, il faut respecter les mesures de sécurité fondamentales suivantes :

- Débranchez l'appareil avant d'effectuer son entretien. Ne tirez jamais sur le cordon pour sortir la fiche de la prise électrique ; il faut tenir et tirer la fiche elle-même.
- L'appareil peut être très BRÛLANT. Ne touchez jamais l'appareil lorsqu'il est allumé et attendez suffisamment de temps pour qu'il refroidisse avant de procéder à son entretien.
- Ce luminaire n'est pas étanche IP20, donc ne l'utilisez pas au-dessus ou autour de l'eau.
- Si des composants électriques viennent en contact avec de l'eau, débranchez l'appareil tout de suite. Si vous remarquez une fuite anormale d'eau, débranchez l'appareil tout de suite.
- N'utilisez l'appareil que pour l'usage auquel il est destiné. L'emploi de matériel et d'accessoires autres que ceux d'Arcadia avec l'appareil n'est pas recommandé et peut compromettre la sécurité de l'appareil.
- N'installez pas ou ne rangez pas l'appareil dans un endroit où il risquerait d'être exposé à des conditions météorologiques extrêmes ou à des températures inférieures à 0 °C.

A	Luminaire de classe II. Double isolation.
B	Ne regardez pas directement la source lumineuse.

INSTALLATION PHYSIQUE

AVERTISSEMENT - Assurez-vous que l'interrupteur en service est éteint et que le luminaire est débranché du secteur avant de monter la lampe compacte.

1. Vissez la lampe dans le support de lampe. Ne touchez pas les tubes en verre, vous risqueriez de les endommager. Utilisez la base en plastique de la lampe.
2. Faites glisser la grille sous les agrafes de retenue d'un côté.
3. Poussez la grille vers le bas pour qu'elle s'insère sous les supports de l'autre côté.
4. Assurez-vous que la grille est bien en place dans le support avant.

Instructions de montage

5. Desserrez l'écrou pour enlever la plaque de base.
Placez la plaque de base à l'intérieur de la cage, le filet positionné vers l'extérieur.
6. A l'extérieur de la cage, placer le support sur le filet de la plaque de base.
Remplacez l'écrou et serrez-le pour tenir le support de montage bien en place.

N.B. Assurez-vous que le câble ne tombe pas entre les barreaux de la cage.

INFORMATIONS SUR LE RECYCLAGE EN FIN DE VIE

Cet appareil est couvert par la Directive européenne 2002/96/EC. Veuillez ne pas jeter cet appareil ou les lampes de rechange avec les déchets ménagers ordinaires. Pour vous débarrasser de cet appareil en toute sécurité et de manière responsable, veuillez déposer tous les éléments usagés dans les collecteurs disposés à cet effet dans la déchetterie municipale la plus proche. En veillant à la mise au rebut correcte de cet appareil, vous contribuerez à prévenir les effets néfastes potentiels de leur mauvaise gestion sur l'environnement et la santé humaine.

Tous les composants électroniques (cela comprend l'alimentation secteur et la lampe) doivent être placés dans les collecteurs de recyclage des déchets électroniques désignés par votre municipalité.

Si une lampe fluorescente est fournie avec le produit, elle contient du mercure et ne doit donc pas être jetée avec les déchets ménagers ordinaires ; elle doit être déposée dans les collecteurs disposés à cet effet dans la déchetterie municipale la plus proche ou un site de ramassage désigné pour les lampes fluorescentes.

IT

CONSERVARE LE ISTRUZIONI PER FUTURE CONSULTAZIONI. LEGGERE E ATTENERSI A TUTTE LE ISTRUZIONI SULLA SICUREZZA.

PERICOLO - Per evitare possibili scosse elettriche, occorre prestare particolare attenzione se si utilizza l'acqua nell'uso dell'attrezzatura da voliera. Nel caso si dovessero verificare le seguenti situazioni, non cercare di riparare l'apparecchio, ma portarlo a un centro d'assistenza autorizzato o scartare l'apparecchio:

Questo prodotto è stato progettato esclusivamente per l'uso al coperto e per l'illuminazione di voliere e, se queste istruzioni saranno seguite, offrirà una lunga e sicura vita in servizio. In caso di dubbi sull'installazione o il funzionamento di questo prodotto, rivolgersi a un elettricista esperto e qualificato.

Verificare che la tensione e la frequenza nominali sull'etichetta del prodotto corrispondano alla tensione della propria rete elettrica prima di procedere.

ATTENZIONE - per evitare possibili lesioni, attenersi ad alcune fondamentali precauzioni di sicurezza, fra cui:

- Scollegare l'unità dalla presa elettrica prima di sottoporla a manutenzione. Non tirare mai il cavo per disinserire la spina dalla presa, ma scollarla facendo presa sulla spina.
- L'unità d'illuminazione può diventare MOLTO CALDA. Non toccare mai l'unità in funzione e, prima di effettuare qualsiasi intervento di manutenzione, attendere che si raffreddi.
- Questo apparecchio di illuminazione è classificato IP20 NON impermeabile quindi non utilizzarlo sopra o vicino all'acqua.
- Se i componenti elettrici dell'apparecchio dovessero bagnarsi, scollegare immediatamente l'apparecchio dalla rete elettrica. Se l'apparecchio mostra segni di perdite d'acqua, scollegare immediatamente l'alimentazione.
- Non utilizzare l'unità per usi diversi da quelli previsti. Si sconsiglia l'impiego di attacchi o accessori non originali Arcadia, in quanto ciò potrebbe dar luogo a condizioni d'utilizzo pericolose.
- Non installare o magazzinoare l'unità in ambienti esposti ad agenti atmosferici o a temperature eccessivamente rigide (al di sotto di 0°).

A	Apparecchio di illuminazione di classe II. Doppio isolamento.
B	Non guardare direttamente la fonte di luce.

INSTALLAZIONE FISICA

ATTENZIONE - Assicurarsi che l'interruttore in linea sia spento e che la staffa sia scollegata dalla rete elettrica prima di montare l'unità lampada compatta.

1. Avvitare la lampada nel supporto. Non afferrare i tubi di vetro per non danneggiarli. Utilizzare la base di plastica della lampada.
2. Far scorrere la griglia sotto le clip su un lato.
3. Spingere verso il basso la griglia in modo che si inserisca sotto le clip sull'altro lato.
4. Assicurarsi che la griglia sia posizionata nella clip anteriore.

Istruzioni di montaggio

5. Svitare il dado per smontare la piastra di base.
Posizionare la piastra di base all'interno della gabbia, con la filettatura rivolta verso l'esterno.
6. Sull'esterno della gabbia, posizionare la staffa di supporto in corrispondenza della filettatura della piastra di base.
Avvitare il dado e stringerlo per fissare in posizione la staffa di supporto.

Nota Importante: Accertarsi che il cavo non penda tra le sbarre della gabbia.

INFORMAZIONI SUL RICICLAGGIO AL TERMINE DELLA VITA IN SERVIZIO

Questo prodotto è coperto dalla Direttiva Europea 2002/96/EC. Non smaltire questo prodotto o le lampade di ricambio con i rifiuti domestici. Per smaltire il prodotto in modo sicuro e responsabile, assicurarsi che tutti i componenti siano portati al centro di riciclaggio comunale più vicino, nelle aree idonee allo smaltimento di questo tipo di componente. Uno smaltimento idoneo di questo prodotto previene potenziali conseguenze negative sull'ambiente e la salute umana.

Tutti i componenti elettronici (inclusi l'alimentatore e il portalampana) devono essere portati nell'area di smaltimento dei rifiuti elettronici presso il centro di riciclaggio.

Se una lampada fluorescente è fornita con questo prodotto, essa conterrà mercurio e non deve essere smaltita con i normali rifiuti domestici; deve essere portata al centro di riciclaggio comunale e depositata nell'area pertinente o a un centro di riciclaggio per lampade fluorescenti autorizzato.