



8W, 24W, 39W, & 54W ProT5 UVB Kit

□ IP20

UK

SAFETY, INSTALLATION AND MAINTENANCE INSTRUCTIONS

KEEP THESE INSTRUCTIONS FOR FUTURE REFERENCE.

READ AND FOLLOW ALL SAFETY INSTRUCTIONS.

DANGER- To avoid possible electric shock, special care should be taken if water is employed in the use of vivarium equipment. For each of the following situations, do not attempt repairs yourself; return the appliance to an authorised service facility or discard the appliance.

This product is designed for indoor use and the illumination of Vivariums and Aviaries only and will provide a good and safe service life, provided that these instructions are followed. Failure to do so may result in serious personal injury or property damage.

If you are in any doubt about the installation or operation of this product, please consult a qualified and experienced electrician.

Check that the voltage and frequency rating on the product label is the same as your electrical supply before proceeding further.

WARNING- To guard against injury, basic safety precautions should be observed, including the following:

- Disconnect from the mains supply socket before maintaining the Luminaire. Never pull on the cord to remove the plug from the socket, instead grasp the plug and pull to disconnect.
- The Luminaire can get HOT. Never touch the Luminaire while it is operating, allow adequate time for it to cool before attempting any maintenance.
- This luminaire is rated IP20 NOT waterproof so do not use above or around water. If electrical components of the appliance get wet unplug the appliance immediately. If the appliance shows any sign of water leakage disconnect from the power supply immediately.
- Do not operate the Luminaire with defective or faulty lamps – circuit damage may occur. Replace lamps promptly with a lamp of the correct type and wattage. It is advisable to keep spare lamps available.
- Do not use the appliance other than for its intended use. The use of non-Arcadia attachment or accessories is not recommended and may cause an unsafe condition.
- Do not install or store the appliance where it will be exposed to extremes of weather or temperatures below freezing.

LAMP INSTALLATION

Ensure lamps are of the correct type and wattage.

PHYSICAL INSTALLATION

Select a suitable site close to your electricity supply. Do not connect appliance to the mains supply socket during installation. This appliance is for indoor use only. Ensure the appliance is kept in a ventilated area and away from other heat sources. Make sure that the light from the appliance is aimed within the vivarium.

Place the luminaire in the desired position either on top of the Vivarium mesh or screwed to the top of the Vivarium (2 screws not supplied).

Ensure the mains lead and the luminaire are kept well out of reach of animals that might bite or damage them.

TROUBLE SHOOTING

Lamps strike almost immediately at nearly full brightness (dependant on ambient temperature) and reach their operating temperature soon after. After switching the fluorescent lamps off, they can be switched on straight away.

If the Luminaire does not light:

- Check that the mains power is connected and switched on both at the wall (including Timer if used) and on the Luminaire.
- Check that the Luminaire plug is properly fused.
- Check that the Luminaire is rated for the same supply voltage that you are using.
- Check that the Lamps are of the correct wattage, type and length for the Luminaire.
- Check that the lamps are installed correctly.

END OF USE RECYCLING INFORMATION

This product is covered by European Directive 2012/19/EU. Please do not dispose of this product or replacement lamps with your normal household waste. To safely and responsibly dispose of the product please ensure all the components are deposited in the appropriate areas of your local civic recycling centre. Proper disposal of this product helps to prevent potential negative consequences for the environment and human health.

All electronic components (this includes the power supply and the lamp holder) should be placed in the electronic waste recycling area.

If a fluorescent lamp is provided with this product it contains mercury and cannot be disposed of with normal household waste; it should be deposited in the fluorescent lamp recycling area at your local civic recycling centre or taken to any approved recycling point for fluorescent lamps.

DE

SICHERHEITS-, INSTALLATIONS- UND WARTUNGSANLEITUNGEN

BITTE DIESE ANLEITUNGEN ZUR SPÄTEREN BEZUGNAHME AUFBEWAHREN.

ALLE SICHERHEITSANLEITUNGEN DURCHLESEN UND BEFOLGEN.

GEFAHR - Zur Vermeidung von Stromschlägen besondere Sorgfalt walten lassen, wenn beim Einsatz von Vivariumsgeräten Wasser benutzt wird. In folgenden Situationen keine eigenen Reparaturen vornehmen, sondern das Gerät immer an eine autorisierte Wartungsstelle schicken oder entsorgen:

Dieses Produkt ist nur für die Verwendung in Innenräumen und die Beleuchtung von Vivarien und Volieren vorgesehen. Es bietet einen guten, sicheren Betrieb und eine lange Lebensdauer, sofern diese Anleitungen befolgt werden. Eine Missachtung der Anleitungen kann schwere Verletzungen oder Sachschäden zur Folge haben.

Im Falle von Fragen zur Installation oder Verwendung dieses Produkts sollten Sie einen qualifizierten und erfahrenen Elektriker zu Rate ziehen.

Bevor Sie fortfahren, sollten Sie sicherstellen, dass die Nennwerte für Spannung und Frequenz auf dem Produktschild mit Ihrer Stromversorgung übereinstimmen.

WARNUNG: - Um Verletzungen zu vermeiden, bitten wir Sie, die folgenden Sicherheitsmaßnahmen zu befolgen!

- Die Leuchte vor der Wartung vom Netzstrom trennen. Zum Trennen des Steckers von der Steckdose immer am Stecker und nicht am Kabel ziehen.
- Die Leuchte kann HEISS werden. Die Aufsetzleuchte während des Betriebs niemals berühren und vor Wartungsarbeiten genügend Zeit verstreichen lassen, bis die Leuchte sich abgekühlt hat
- Diese Leuchte ist IP20 NICHT wasserdicht. Verwenden Sie sie daher nicht über oder in der Nähe von Wasser. Wenn elektrische Teile des Gerätes nass werden, sofort den Stecker aus der Steckdose ziehen. Sollte das Gerät Anzeichen von Wasserundichte aufweisen, sofort den Stecker aus der Steckdose ziehen.
- Die Leuchte nicht mit defekten oder schadhafte Lampen verwenden - das könnte die Elektrik beschädigen. Lampen umgehend durch ein neues Modell der korrekten Art und Wattzahl ersetzen. Es empfiehlt sich, Ersatzlampen vorrätig zu haben.
- Das Gerät nur für seinen vorgesehenen Zweck benutzen. Die Verwendung von Zubehör oder Anbaugeräten, die nicht von Arcadia verkauft werden, ist nicht empfehlenswert und kann zu einem unsicheren Betriebszustand führen.
- Das Gerät nicht an Orten installieren oder lagern, wo es Witterungseinflüssen oder Temperaturen unter dem Gefrierpunkt ausgesetzt ist.

INSTALLATION DER LAMPE

Sicherstellen, dass Wattzahl und Typ der Leuchtstoffröhre richtig sind.

PHYSISCHE INSTALLATION

Einen geeigneten Standort in der Nähe Ihrer Stromversorgung wählen. Leuchte nicht während der Installation an den Netzstrom anschließen. Dieses Produkt ist nur für die Verwendung in Innenräumen vorgesehen. Es muss in einem gut belüfteten Bereich und platziert und entfernt von anderen Hitzequellen gehalten werden.

Sicherstellen, dass alles Licht der Leuchte nur in das Vivarium gerichtet ist.

Die Leuchte in der gewünschten Position entweder auf das Vivariumsgitter setzen oder oben an das Vivarium schrauben (2 Schrauben nicht mitgeliefert).

Sicherstellen, dass sich Netzkabel und Leuchte außer Reichweite von Tieren befinden, die diese Teile beißen oder beschädigen könnten.

FEHLERBEHEBUNG

Leuchtstoffröhren erreichen fast sofort ihre volle Lichtleistung (je nach Umgebungstemperatur) und kurz danach ihre Betriebstemperatur. Nach dem Ausschalten können Leuchtstoffröhren sofort wieder eingeschaltet werden.

Die Leuchte brennt nicht:

- Überprüfen, dass die Stromversorgung über die Wandsteckdose angeschlossen und die Leuchte (sowie der Zeitschalter, wenn vorhanden) eingeschaltet ist.
- Überprüfen, dass der Leuchtenstecker mit der richtigen Sicherung ausgerüstet ist.
- Überprüfen, dass die Nennspannung Ihrer Leuchte mit Ihrer Netzspannung übereinstimmt.
- Überprüfen, dass Wattzahl, Typ und Länge der Lampen für Ihre Leuchte geeignet sind.
- Überprüfen, dass die Lampen ordnungsgemäß installiert sind.

ENTSORGUNG: RECYCLINGINFORMATIONEN

Dieses Produkt erfüllt die Bestimmungen der europäischen Richtlinie 2012/19/EU. Dieses Produkt oder Ersatzröhren bitte nicht mit Ihrem normalen Haushaltsmüll entsorgen. Zur sicheren und verantwortungsvollen Entsorgung des Produkts gewährleisten, dass alle Komponenten in den richtigen Bereichen Ihres örtlichen Recyclingzentrums deponiert werden. Durch die ordnungsgemäße Entsorgung des Produkts beugen Sie potenziellen negativen Einflüssen auf die Umwelt und die menschliche Gesundheit vor.

Alle elektronischen Komponenten (einschließlich Betriebseinheit und Lampenfassung) sollten im Recyclingbereich für elektronischen Abfall deponiert werden.

Die Leuchtstoffröhre dieses Produkts enthält Quecksilber und darf nicht mit normalem Haushaltsmüll entsorgt werden. Deponieren Sie diese bitte im Leuchtstoffröhren-Bereich Ihres örtlichen Recyclingzentrums oder an einer anderen zugelassenen Recycling-Stelle für Leuchtstoffröhren.

FR

CONSIGNES DE SÉCURITÉ, D'INSTALLATION ET D'ENTRETIEN

CONSERVEZ LA NOTICE POUR TOUTE CONSULTATION ULTERIEURE.

LISEZ ET SUIVEZ ATTENTIVEMENT TOUTES LES CONSIGNES DE SECURITE.

DANGER- Pour éviter tout risque d'électrocution, vous devez faire particulièrement attention dans le cas d'utilisation d'eau avec votre matériel pour vivarium. Pour chaque situation énumérée ciaprès, n'essayez pas d'effectuer les réparations vous-même, mais retournez l'appareil à un service de réparation autorisé ou jetez-le pour éviter tout risque.

Ce produit a été conçu pour un usage intérieur et l'éclairage des vivariums et des volières uniquement. Le respect de ces consignes garantit un fonctionnement durable et sans risque de l'appareil. Le non-respect de ces consignes peut engendrer des blessures graves ou des dysfonctionnements.

En cas de doute sur l'installation ou le fonctionnement de ce produit, consultez un électricien confirmé.

Vérifiez que la tension nominale et les caractéristiques assignées de fréquence sur l'étiquette du produit sont compatibles avec celles de votre réseau d'alimentation avant de continuer.

ATTENTION - Pour éviter les blessures, il faut respecter les mesures de sécurité fondamentales suivantes:

- Vérifiez régulièrement toutes les pièces des supports de montage ou du mécanisme de suspension pour vous assurer de la sécurité de l'appareil.
- L'appareil peut être très BRÛLANT. Ne touchez jamais l'appareil lorsqu'il est allumé et attendez suffisamment de temps pour qu'il refroidisse avant de procéder à son entretien.
- Ce luminaire est classé IP20 NON imperméable. Ne l'utilisez pas au-dessus ou autour de l'eau. Si des composants électriques viennent en contact avec de l'eau, débranchez l'appareil tout de suite. Si vous remarquez une fuite anormale d'eau, débranchez l'appareil tout de suite.
- Ne faites pas marcher la rampe d'éclairage avec des lampes qui fonctionnent mal ou sont défectueuses - cela risquerait d'endommager le circuit électrique. Changez les lampes dès les premiers signes de défaillance et remplacez-les par une lampe du même type et de la puissance appropriée. Il est conseillé d'avoir des lampes de rechange à disposition.
- N'utilisez l'appareil que pour l'usage auquel il est destiné. L'emploi de matériel et d'accessoires autres que ceux d'Arcadia avec l'appareil n'est pas recommandé et peut compromettre la sécurité de l'appareil.
- N'installez pas ou ne rangez pas l'appareil dans un endroit où il risquerait d'être exposé à des conditions météorologiques extrêmes ou à des températures inférieures à 0 °C.

INSTALLATION DE LA LAMPE

Assurez-vous que les lampes sont du type et de la puissance corrects.

INSTALLATION PHYSIQUE

Choisissez un emplacement approprié près de votre réseau d'alimentation. Ne mettez pas l'appareil sous tension pendant l'installation. L'appareil a été conçu pour un usage intérieur. Il doit être placé dans un endroit bien aéré, à l'écart d'autres sources de chaleur.

Assurez-vous que le rayon de lumière diffusée par l'appareil est dirigé vers l'intérieur du vivarium.

Placez l'appareil à l'endroit voulu soit en le posant sur la grille du vivarium soit en le vissant sur le haut du vivarium (avec 2 vis non fournies).

Assurez-vous que le cordon d'alimentation et la lampe sont situés hors de portée des animaux qui pourraient mordre dedans ou les endommager.

DIAGNOSTIC DE PANNE

Les lampes fluorescentes s'allument presque tout de suite et pratiquement à leur niveau optimum d'intensité (suivant la température ambiante); elles atteignent leur température d'exploitation peu après. Une fois éteintes, elles peuvent tout de suite se rallumer.

Si l'appareil ne s'allume pas:

- Vérifiez que l'appareil est branché et sous tension à la fois au niveau de l'interrupteur au mur (le cas échéant du minuteur) et de l'appareil même.
- Vérifiez que la fiche du cordon est équipée du fusible correct.
- Vérifiez que la tension nominale de l'appareil est compatible avec celle votre alimentation secteur.
- Vérifiez la compatibilité des lampes (puissance, type et longueur) avec le luminaire.
- Vérifiez l'installation correcte des lampes.

INFORMATIONS SUR LE RECYCLAGE EN FIN DE VIE

Cet appareil est couvert par la Directive européenne 2012/19/EU. Veuillez ne pas jeter cet appareil ou les lampes de rechange avec les déchets ménagers ordinaires. Pour vous débarrasser de cet appareil en toute sécurité et de manière responsable, veuillez déposer tous les éléments usagés dans les collecteurs disposés à cet effet dans la déchetterie municipale la plus proche. En veillant à la mise au rebut correcte de cet appareil, vous contribuerez à prévenir les effets néfastes potentiels de leur mauvaise gestion sur l'environnement et la santé humaine.

Tous les composants électroniques (cela comprend l'alimentation secteur et la lampe) doivent être placés dans les collecteurs de recyclage des déchets électroniques désignés par votre municipalité.

Si une lampe fluorescente est fournie avec le produit, elle contient du mercure et ne doit donc pas être jetée avec les déchets ménagers ordinaires; elle doit être déposée dans les collecteurs disposés à cet effet dans la déchetterie municipale la plus proche ou un site de ramassage désigné pour les lampes fluorescentes.

IT

ISTRUZIONI DI SICUREZZA E PER L'INSTALLAZIONE E LA MANUTENZIONE

CONSERVARE LE ISTRUZIONI PER FUTURE CONSULTAZIONI.

LEGGERE E ATTENERSI A TUTTE LE ISTRUZIONI SULLA SICUREZZA.

PERICOLO- Per evitare il rischio di possibili scosse elettriche, prestare particolare attenzione se acqua viene utilizzata con le apparecchiature per vivari. Nel caso si dovessero verificare le seguenti situazioni, non cercare di riparare l'apparecchio, ma portarlo a un centro d'assistenza autorizzato o scartare l'apparecchio:

Questo prodotto è stato progettato esclusivamente per l'uso al coperto e per l'illuminazione di vivari e voliere e, se queste istruzioni saranno seguite, offrirà una lunga e sicura vita in servizio. In caso di dubbi sull'installazione o il funzionamento di questo prodotto, rivolgersi a un elettricista esperto e qualificato.

Verificare che la tensione e la frequenza nominali sull'etichetta del prodotto corrispondano alla tensione della propria rete elettrica prima di procedere.

ATTENZIONE - per evitare possibili lesioni, attenersi ad alcune fondamentali precauzioni di sicurezza, fra cui:

- Scollegare l'unità dalla presa elettrica prima di sottoporla a manutenzione. Non tirare mai il cavo per disinserire la spina dalla presa, ma scollarla facendo presa sulla spina.
- L'unità d'illuminazione può diventare MOLTO CALDA. Non toccare mai l'unità in funzione e, prima di effettuare qualsiasi intervento di manutenzione, attendere che si raffreddi.
- Questo apparecchio è classificato IP20 NON impermeabile quindi non usare sopra o intorno all'acqua. Se i componenti elettrici dell'apparecchio dovessero bagnarsi, scollegare immediatamente l'apparecchio dalla rete elettrica. Se l'apparecchio mostra segni di perdita d'acqua, scollegare immediatamente l'alimentazione.
- Non utilizzare mai l'unità con lampade difettose o guaste, in quanto ciò potrebbe danneggiare il circuito. Sostituire le lampade tempestivamente con una unità del tipo e del wattaggio corretti. Si consiglia di tenere delle lampade di riserva, pronte per l'uso.
- Non utilizzare l'unità per usi diversi da quelli previsti. Si sconsiglia l'impiego di attacchi o accessori non originali Arcadia, in quanto ciò potrebbe dar luogo a condizioni d'utilizzo pericolose.
- Non installare o immagazzinare l'unità in ambienti esposti ad agenti atmosferici o a temperature eccessivamente rigide (al di sotto di 0°).

INSTALLAZIONE DELLA LAMPADA

Assicurarsi che le lampade siano del tipo e della potenza corretti.

INSTALLAZIONE FISICA

Scegliere un'ubicazione idonea, vicino a una presa di corrente. Non collegare l'apparecchio alla presa della rete elettrica durante l'installazione. Questo apparecchio è stato progettato solo per un uso al coperto. Assicurarsi che l'apparecchio sia installato in un luogo ventilato e lontano da fonti di calore.

Assicurarsi che la luce dall'apparecchio sia diretta all'interno del vivario.

Collocare l'unità nella posizione desiderata, sulla rete del vivario o avvitandola sulla parte superiore del vivario (2 viti, non in dotazione).

Assicurarsi che il cavo di alimentazione e l'unità siano fuori dalla portata degli animali che potrebbero morderli o danneggiarli.

RISOLUZIONE DEI PROBLEMI

Le lampade fluorescenti si accendono quasi immediatamente, raggiungendo subito la piena luminosità (a seconda della temperatura ambientale) e subito dopo la temperatura d'esercizio ottimale. Le lampade fluorescenti possono essere spente subito dopo la loro accensione.

Se l'unità non si illumina:

- Controllare che sia collegata alla rete elettrica e che l'interruttore della presa (o sul timer, se utilizzato) sia in posizione di acceso.
- Controllare che la spina dell'unità sia dotata di fusibile idoneo.
- Controllare che la tensione nominale dell'unità sia la stessa della rete elettrica.
- Controllare che la potenza elettrica, il tipo e la lunghezza delle lampade siano idonei all'unità utilizzata.
- Controllare che le lampade siano state installate correttamente.

INFORMAZIONI SUL RICICLAGGIO AL TERMINE DELLA VITA IN SERVIZIO

Questo prodotto è coperto dalla Direttiva Europea 2012/19/EU. Non smaltire questo prodotto o le lampade di ricambio con i rifiuti domestici. Per smaltire il prodotto in modo sicuro e responsabile, assicurarsi che tutti i componenti siano portati al centro di riciclaggio comunale più vicino, nelle aree idonee allo smaltimento di questo tipo di componente. Uno smaltimento idoneo di questo prodotto previene potenziali conseguenze negative sull'ambiente e la salute umana.

Tutti i componenti elettronici (inclusi l'alimentatore e il portalamпада) devono essere portati nell'area di smaltimento dei rifiuti elettronici presso il centro di riciclaggio.

Se una lampada fluorescente è fornita con questo prodotto, essa conterrà mercurio e non deve essere smaltita con i normali rifiuti domestici; deve essere portata al centro di riciclaggio comunale e depositata nell'area pertinente o a un centro di riciclaggio per lampade fluorescenti autorizzato.

ES

INSTRUCCIONES DE SEGURIDAD, INSTALACIÓN Y MANTENIMIENTO

GUARDE ESTAS INSTRUCCIONES PARA CONSULTA FUTURA.

LEA Y SIGA TODAS LAS INSTRUCCIONES DE SEGURIDAD.

PELIGRO - Para evitar una posible sacudida eléctrica, debe tenerse cuidado especial si se emplea agua en el uso del equipo de vivero. Para cada una de las situaciones siguientes, no intente realizar reparaciones por su cuenta; devuelva el aparato al centro de servicio autorizado o deséchelo.

Este producto está diseñado para uso interior y la iluminación de viveros y aviarios solamente y proporcionará una vida de servicio buena y segura, siempre y cuando se sigan estas instrucciones. En caso contrario pueden ocurrir serias lesiones personales o daños a la propiedad.

Si tiene alguna duda sobre la instalación o funcionamiento de este producto, consulte un electricista cualificado y experimentado.

Antes de continuar compruebe que los nominales de voltaje y frecuencia indicados en la etiqueta del producto corresponden a su suministro eléctrico.

ADVERTENCIA - Para prevenir cualquier lesión, deben observarse precauciones de seguridad básicas, incluidas las siguientes:

- Antes de cualquier tarea de mantenimiento en la luminaria desconecte la misma del tomacorriente de la red eléctrica. Nunca tire del cordón para retirar el enchufe del tomacorriente, en lugar de ello tire del enchufe mismo para desconectarlo.
- La luminaria puede CALENTARSE. No toque nunca la luminaria mientras está funcionando, antes de realizar cualquier tarea de mantenimiento deje que pase tiempo suficiente para que se enfríe.
- Esta luminaria tiene una clasificación IP20 NO impermeable, por lo que no la use sobre o cerca del agua. Si componentes eléctricos del aparato se humedecen, desenchufe el aparato inmediatamente. Si el aparato muestra alguna señal de fuga de agua, desconéctelo inmediatamente de la fuente de alimentación.
- No haga funcionar la luminaria con lámparas defectuosas -el circuito puede dañarse. Cambie las lámparas inmediatamente por una lámpara del tipo y vataje correctos. Es aconsejable tener disponibles lámparas de repuesto.
- No utilice el aparato para un uso distinto al que tiene destinado. No se recomienda el uso de accesorios que no sean de Arcadia ya que pueden causar una situación peligrosa.
- No instale o guarde el aparato en un lugar donde esté expuesto a condiciones meteorológicas extremas o a temperaturas inferiores a la de congelación.

LAMP INSTALLATION

Asegúrese de que las lámparas son del tipo y vataje correctos.

INSTALACIÓN FÍSICA

Seleccione un lugar adecuado cerca de su fuente de alimentación. No conecte el aparato al tomacorriente de la red eléctrica durante la instalación. Este aparato es para uso interior solamente. Asegúrese de que el aparato se mantenga en un área ventilada y apartado de otras fuentes de calor.

Asegúrese de que la luz del aparato está dirigida correctamente dentro del vivero.

Coloque la luminaria en la posición deseada, o bien encima de la malla del vivero o atornillada a la parte superior del vivero (2 tornillos, no suministrados).

Asegúrese de que el cable de alimentación de la luminaria se mantenga fuera del alcance de animales que podrían morderlos o dañarlos.

RESOLUCIÓN DE PROBLEMAS

Las lámparas fluorescentes se encienden casi inmediatamente con casi su brillo completo (según la temperatura ambiente) y alcanzan su temperatura operativa poco después. Después de apagar las lámparas fluorescentes, pueden volver a encenderse inmediatamente.

Si la luminaria no se enciende:

- Compruebe que la corriente de la red está conectada y activada tanto por el tomacorriente de pared (incluido el temporizador si se utiliza) y por la luminaria.
- Compruebe que el enchufe de la luminaria incorpora un fusible correcto.
- Compruebe que el voltaje nominal de la luminaria corresponde al de la fuente de alimentación que está utilizando.
- Compruebe que las lámparas son del vataje, tipo y longitud correctos para la luminaria.
- Compruebe que las lámparas están instaladas correctamente.

Sección de mantenimiento:

Compruebe con regularidad la seguridad de todas las piezas de sus soportes de montaje o mecanismo de cuelgue.

FIN DEL USO - INFORMACIÓN DE RECICLAJE

Este producto está cubierto por la Directiva Europea 2012/19/EU. No deseche este producto o lámparas junto con su basura doméstica normal. Para desechar este producto de una forma segura y responsable asegúrese de que todos los componentes se depositen en las áreas apropiadas de su centro de reciclaje municipal local. La eliminación correcta de este producto ayuda a prevenir posibles efectos negativos para el entorno y la salud humana.

Todos los componentes electrónicos (esto incluye la fuente de alimentación y el portalámparas) deben colocarse en el área de reciclaje de desechos electrónicos.

Si con este producto se suministra una lámpara fluorescente, ésta contiene mercurio y no puede desecharse con la basura doméstica normal; debe depositarse en el área de reciclaje de lámparas fluorescentes de su centro de reciclaje municipal local o llevarse a cualquier punto aprobado para el reciclaje de lámparas fluorescentes.

NL

VEILIGHEIDS-, INSTALLATIE- EN ONDERHOUDSINSTRUCTIES

BEWAAR DEZE INSTRUCTIES OM LATER TERUG TE KUNNEN LEZEN.

ALLE VEILIGHEIDSINSTRUCTIES LEZEN EN OPVOLGEN.

GEVAAR - Om mogelijke elektrische schokken te voorkomen, moet u vooral voorzichtig werken wanneer water wordt toegepast bij het gebruik van vivarium-apparatuur. Voor elk van de volgende situaties mag u niet zelf reparaties proberen uit te voeren. Retourneer het apparaat naar een erkende onderhoudsfaciliteit of ont doe u van het apparaat.

Dit product is alleen ontworpen voor binnengebruik en de verlichting van vivariums en voliëres en biedt een goede en veilige levensduur, mits u zich aan deze instructies houdt. Als u dat niet doet, kan dat leiden tot ernstig persoonlijk letsel of schade aan eigendommen.

Als u twijfelt over de installatie of werking van dit product, neemt u contact op met een gekwalificeerde en ervaren electricien.

Controleer voordat u verder gaat of de spannings- en frequentieclassificatie op het productlabel identiek is aan uw elektriciteitsnetwerk.

WAARSCHUWING - Ter bescherming tegen verwondingen, moet u zich houden aan de basisvoorzorgsmaatregelen voor de veiligheid, waaronder:

- Ontkoppel de lichtkap van de stroomtoevoer voordat u onderhoud aan de lichtkap uitvoert. Trek nooit aan het snoer om de stekker uit het stopcontact te halen. Pak in plaats daarvan de stekker vast en trek hem eruit.
- De lichtarmatuur kan HEET worden. Raak de lichtarmatuur nooit aan terwijl deze in werking is en laat voldoende tijd verstrijken, zodat de lichtarmatuur kan afkoelen voordat u probeert onderhoud te plegen.
- Deze armatuur heeft een IP20 die NIET waterbestendig is, dus gebruik hem niet boven of rond water. Als elektrische onderdelen van de apparatuur nat worden, moet u de stekker van de apparatuur er onmiddellijk uithalen. Als de apparatuur tekenen van waterlekage vertoont, moet u de stekker onmiddellijk uit het stopcontact halen.
- Bedien de lichtarmatuur niet met kapotte of defecte lampen. Hierdoor kan er kortsluiting optreden. Vervang de lampen direct door een lamp met hetzelfde type en wattage. We raden u aan reserve lampen in voorraad te houden.
- Gebruik dit apparaat alleen voor de bedoelde toepassing. Het gebruik van bevestigingen of accessoires die niet van Arcadia zijn, wordt niet aanbevolen en kan onveilige omstandigheden tot gevolg hebben.
- Het apparaat niet installeren of opbergen op een plaats waar het apparaat aan extreem weer of temperaturen onder het vriespunt wordt blootgesteld.

INSTALLATIE VAN DE LAMP

Zorg dat de lampen beschikken over het correcte type en wattage.

FYSIEKE INSTALLATIE

Selecteer een geschikte plek in de buurt van een stopcontact. Sluit uw apparaat tijdens de installatie niet aan op de stroom. Dit apparaat is alleen ontworpen voor binnengebruik. Het apparaat moet in een geventileerde ruimte worden geplaatst, uit de buurt van andere warmtebronnen.

Zorg dat het licht van het apparaat is gericht op een plek in het vivarium.

Plaats de lichtkap in de gewenste positie, op de gaasafdekking van het vivarium of met schroeven op het vivarium vastgedraaid (2 schroeven niet meegeleverd).

Zorg dat het netsnoer en de lichtkap goed uit de buurt blijft van dieren die erin zouden kunnen bijten of het snoer zouden kunnen beschadigen.

PROBLEMEN OPlossen

Fluorescerende lampen gaan bijna onmiddellijk aan met bijna de volledige helderheid (afhankelijk van de omgevingstemperatuur) en bereiken snel daarna de bedrijfstemperatuur. Als u fluorescerende lampen uitschakelt, kunnen ze direct weer worden ingeschakeld.

Als de lamp niet aan gaat:

- Controleer of de stroom van het stopcontact en de timer is ingeschakeld (indien gebruikt).
- Controleer of de zekering van de lichtarmatuur niet is doorgeslagen.
- Controleer of de lamp hetzelfde voltage heeft als uw stroomtoevoer.
- Controleer of de peertjes het correcte wattage, type en lengte voor de lamp hebben.
- Controleer of de lampen correct zijn geïnstalleerd.

RECYCLINGINFORMATIE BIJ HET EINDE VAN DE LEVENS DUUR

Dit product voldoet aan de Europese richtlijn 2012/19/EU. Gooi dit product of nieuwe lampen niet bij het gewone huisvuil weg. Als u het product op een veilige en verantwoordelijke manier wilt weggooien, moet u ervoor zorgen dat alle onderdelen worden afgedankt in het relevante gedeelte van uw lokale recyclingcentrum. Het correct wegdoen van dit product helpt mogelijke negatieve gevolgen voor het milieu en de volksgezondheid voorkomen.

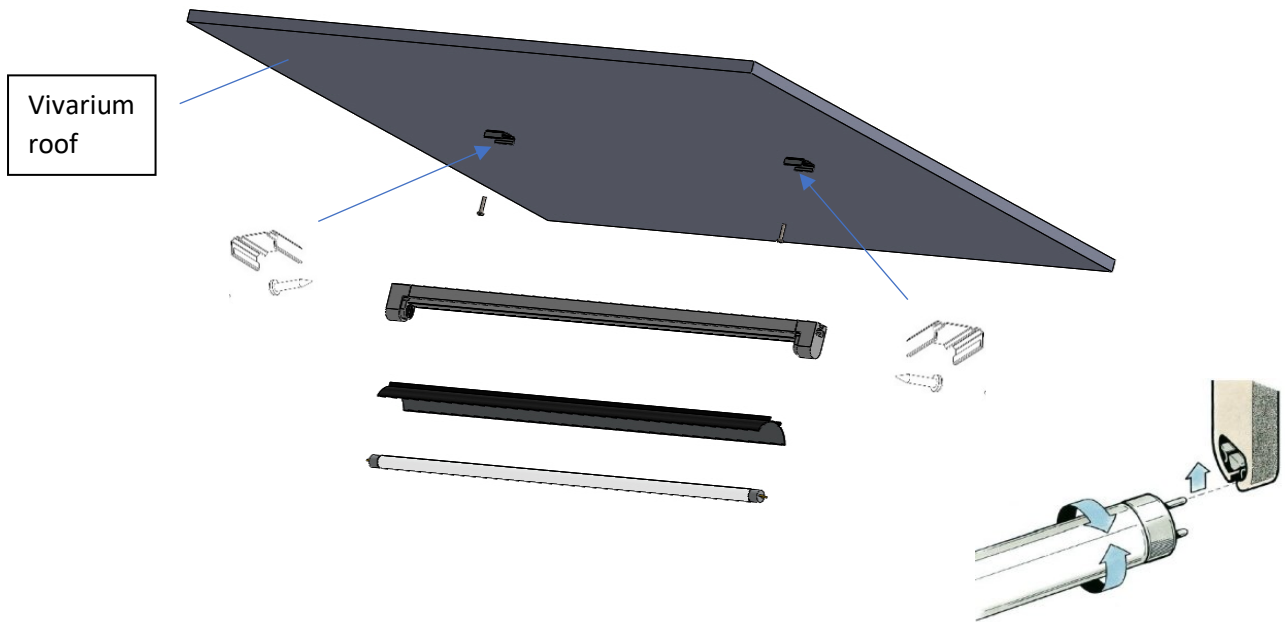
Alle elektronische onderdelen (inclusief het netsnoer en de lamphouder) moeten in het recyclinggebied voor elektronisch afval worden geplaatst.

Als er een fluorescerende lamp met dit product is meegeleverd, bevat dit kwik en kan niet met het normale huisvuil worden weggedaan. De lamp moet in het recyclinggebied voor fluorescerende lampen van uw plaatselijke recyclingcentrum worden geplaatst of naar een erkend recyclingpunt voor fluorescerende lampen worden gebracht.

Products covered by these instructions

Product Code	Product Description	Wattage	UV-B available	Output	Voltage
RARTP8ZS	ProT5 UVB Kit ShadeDweller (US)	8W	7%	Standard Output T5	110-120v
RARTP8S	ProT5 UVB Kit ShadeDweller	8W	7%	Standard Output T5	230-240v
RARTP24F	Pro T5 UVB Kit Forest	24W	6%	High Output T5	230-240v
RARTP24R	Pro T5 UVB Kit Desert	24W	12%	High Output T5	230-240v
RARTP24D	Pro T5 UVB Kit Dragon	24W	14%	High Output T5	230-240v
RARTP39F	Pro T5 UVB Kit Forest	39W	6%	High Output T5	230-240v
RARTP39R	Pro T5 UVB Kit Desert	39W	12%	High Output T5	230-240v
RARTP39D	Pro T5 UVB Kit Dragon	39W	14%	High Output T5	230-240v
CARTP54B	Pro T5 UVB Kit Bird	54W	2.4%	High Output T5	230-240v
RARTP54F	Pro T5 UVB Kit Forest	54W	6%	High Output T5	230-240v
RARTP54R	Pro T5 UVB Kit Desert	54W	12%	High Output T5	230-240v
RARTP54D	Pro T5 UVB Kit Dragon	54W	14%	High Output T5	230-240v

MOUNTING



CONNECTION

