

E-MANUAL

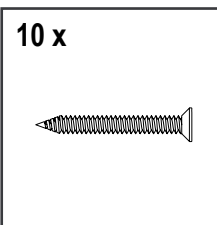
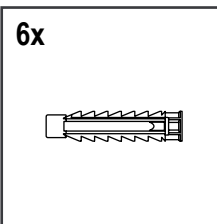
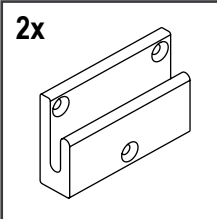
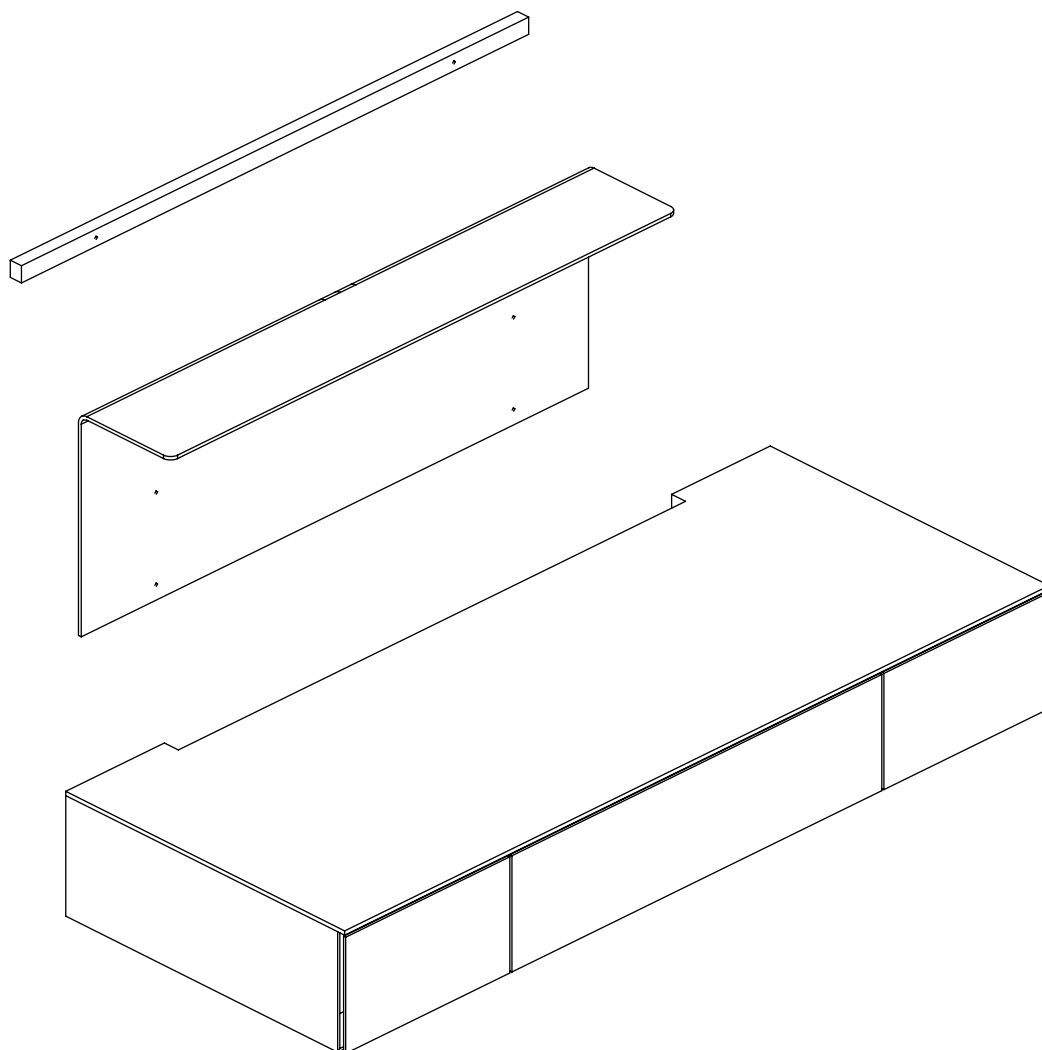


BENÖTIGTES WERKZEUG

TOOLS REQUIRED / OUTILS NÉCESSAIRES / STRUMENTI NECESSARI

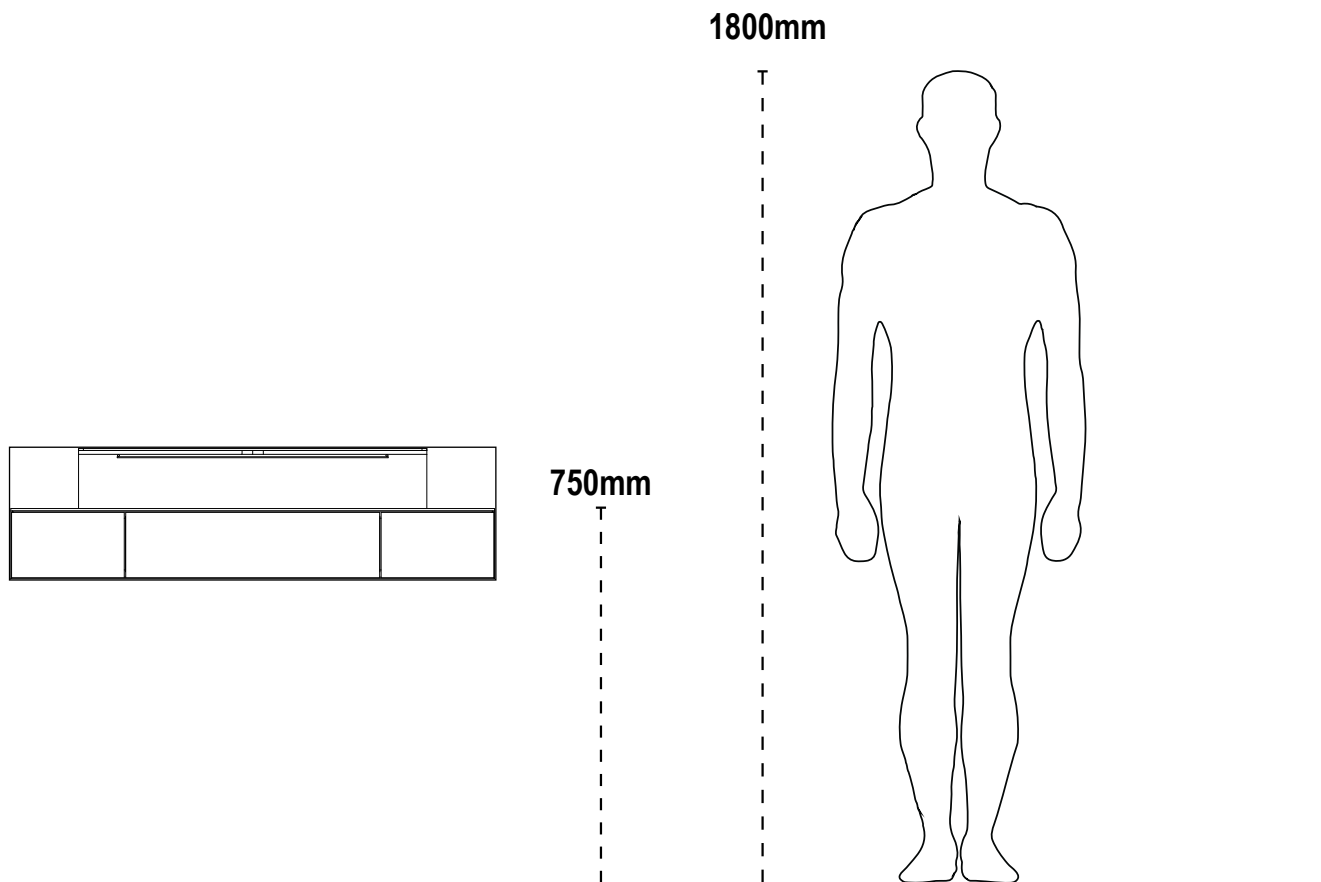
**LIEFERUMFANG**

DELIVERY CONTENTS / CONTENU DE LIVRAISON / AMBITO DI CONSEGNA



EMPFOHLENE MONTAGEHÖHE

RECOMMENDED HEIGHT / HAUTEUR RECOMMANDÉE / ALTEZZA CONSIGLIATA

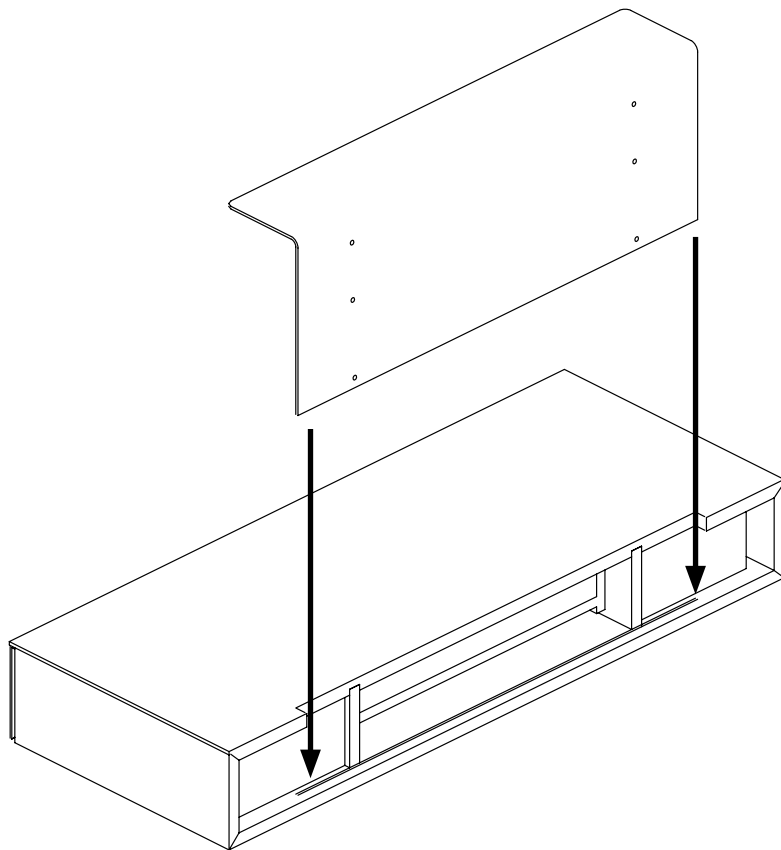


1

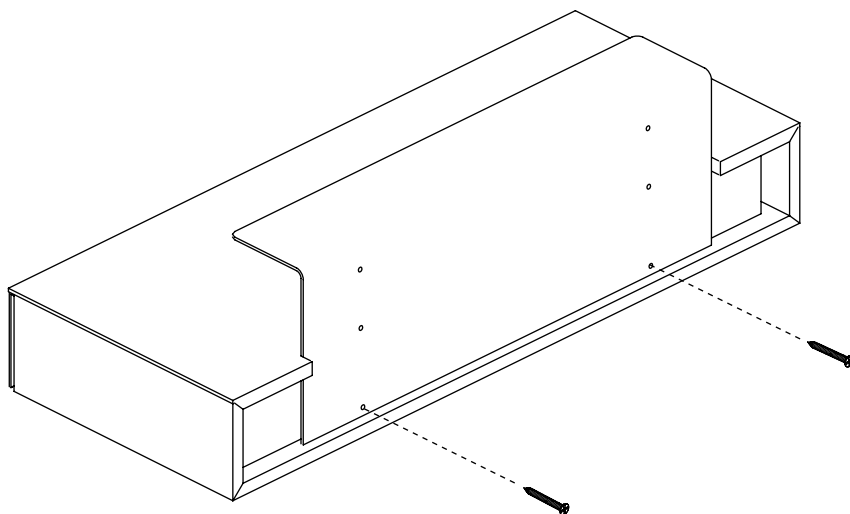
ABLAGE MONTIEREN

MOUNT SHELF / MONTER LA TABLETTE / RIPIANO DI MONTAGGIO

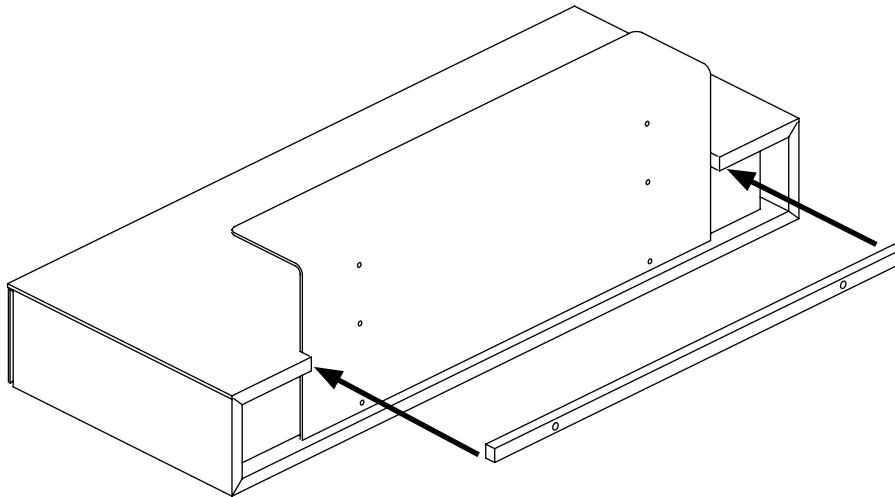
A



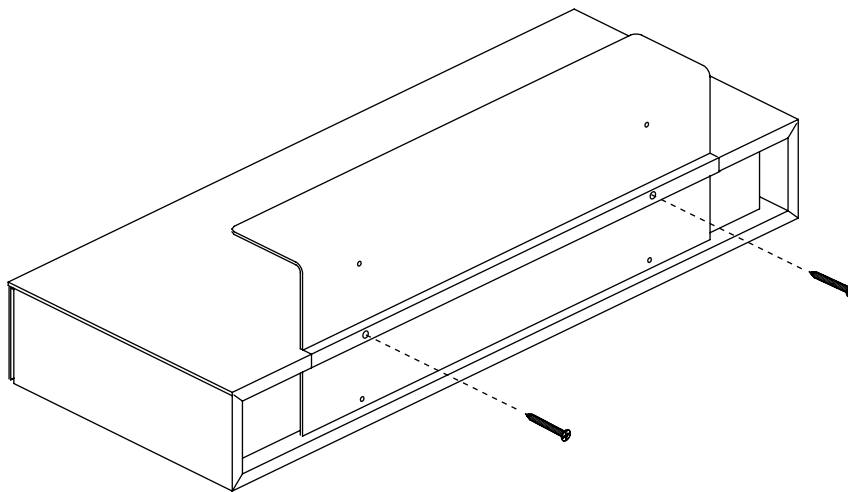
B



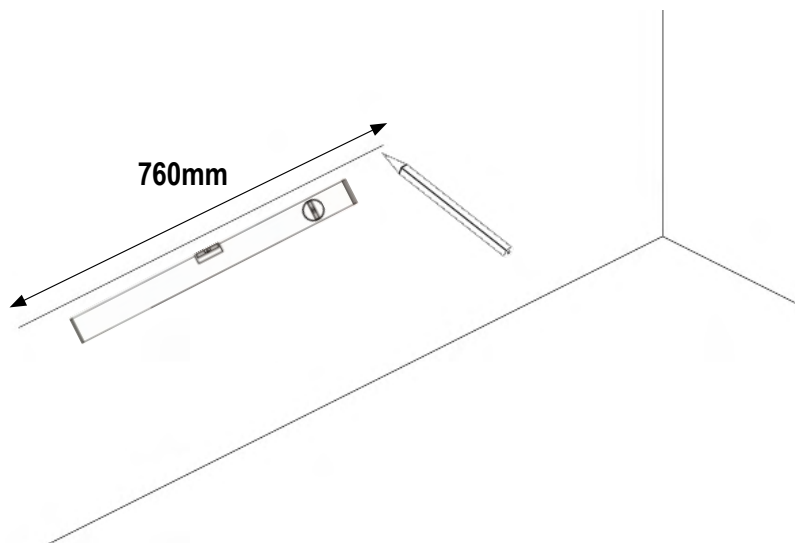
C



D



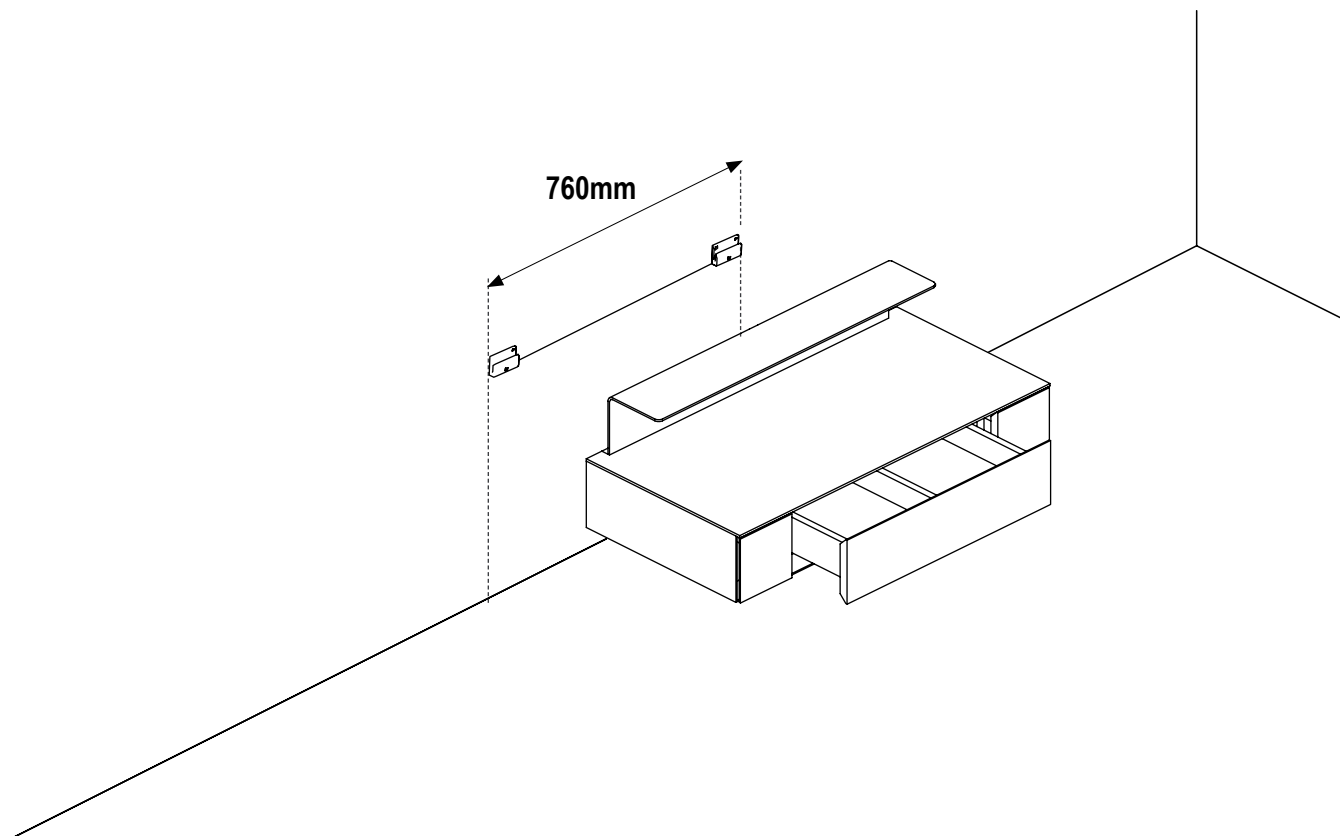
1

MONTAGELINIE ANZEICHNENDRAW ASSEMBLY LINE / DESSINER UNE LIGNE D'ASSEMBLAGE /
DISEGNARE LA CATENA DI MONTAGGIO

2

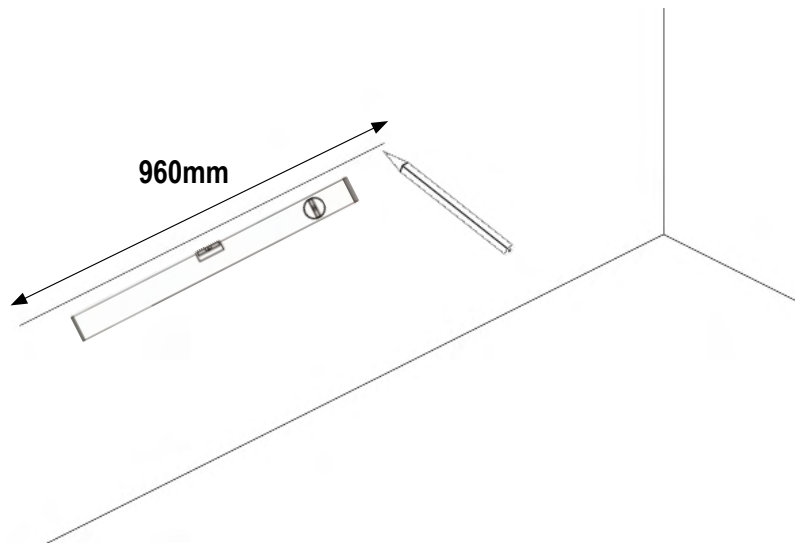
ABSTAND WANDHALTERUNG

DISTANCE WALL BRACKET / DISTANCE DU SUPPORT MURAL / DISTANZA STAFFA A PARETE

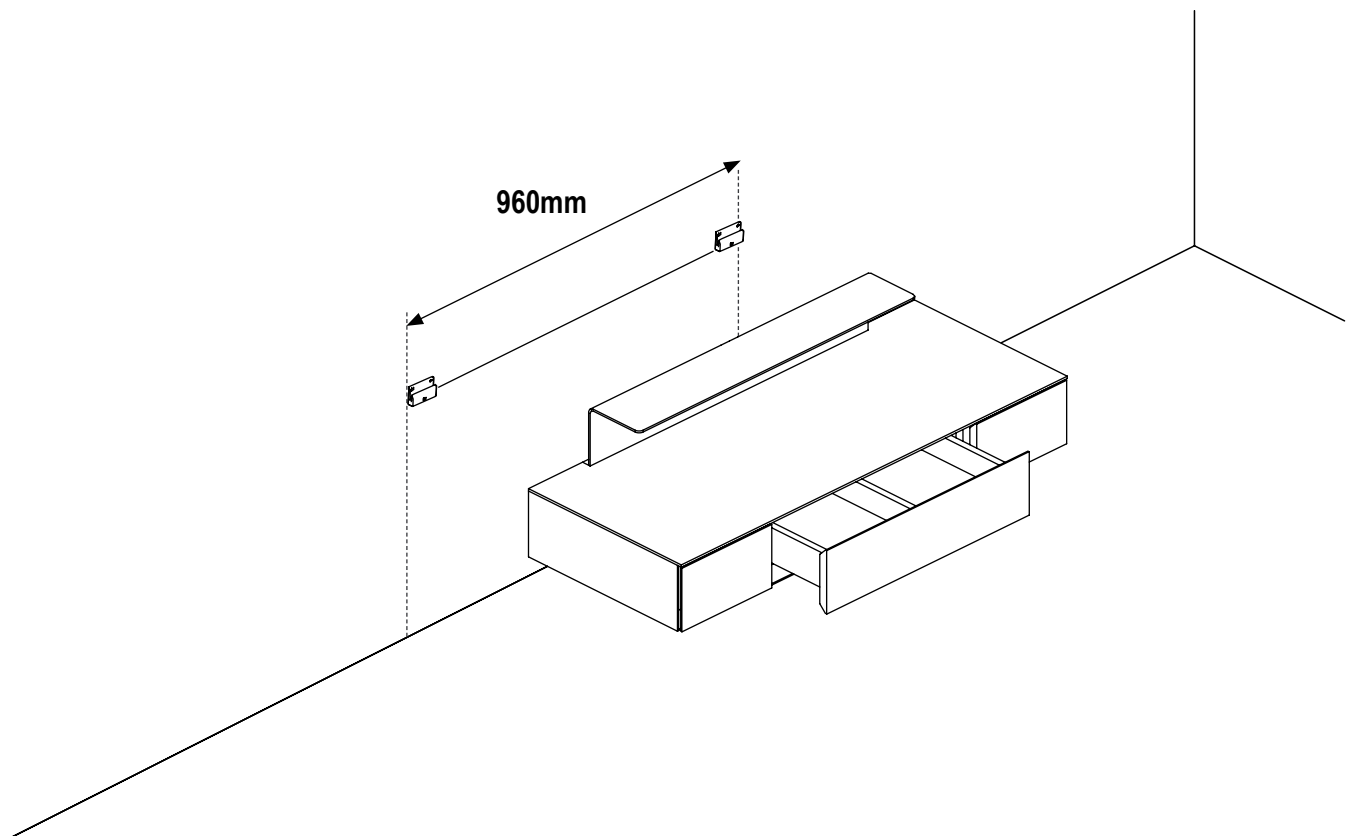


1**MONTAGELINIE ANZEICHNEN**

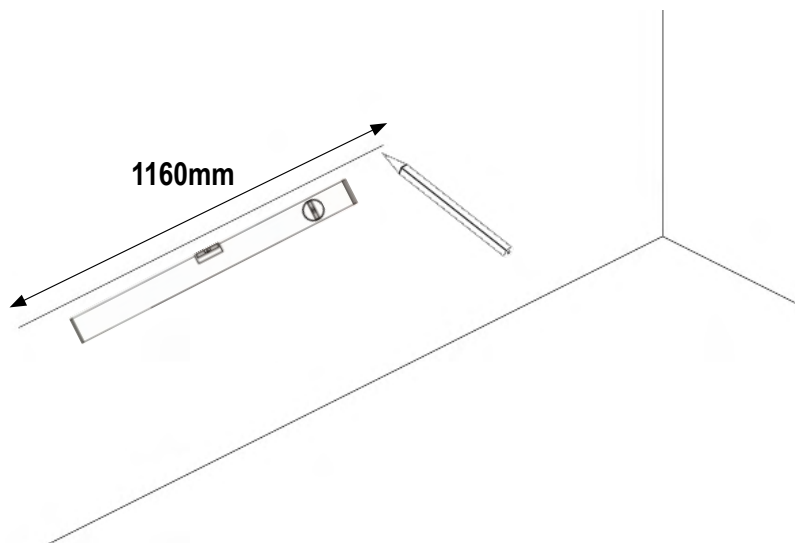
DRAW ASSEMBLY LINE / DESSINER UNE LIGNE D'ASSEMBLAGE /
DISEGNARE LA CATENA DI MONTAGGIO

**2****ABSTAND WANDHALTERUNG**

DISTANCE WALL BRACKET / DISTANCE DU SUPPORT MURAL / DISTANZA STAFFA A PARETE



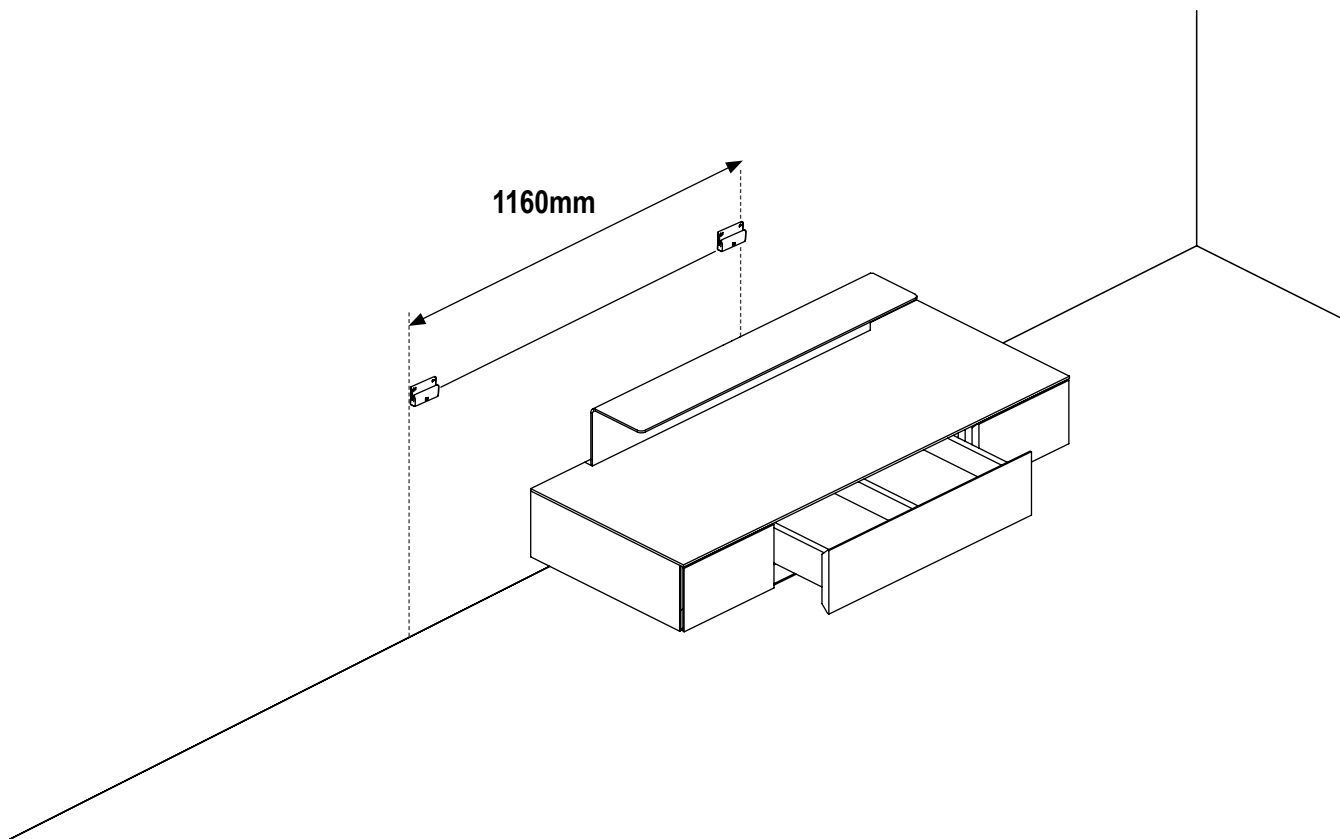
1

MONTAGELINIE ANZEICHNENDRAW ASSEMBLY LINE / DESSINER UNE LIGNE D'ASSEMBLAGE /
DISEGNARE LA CATENA DI MONTAGGIO

2

ABSTAND WANDHALTERUNG

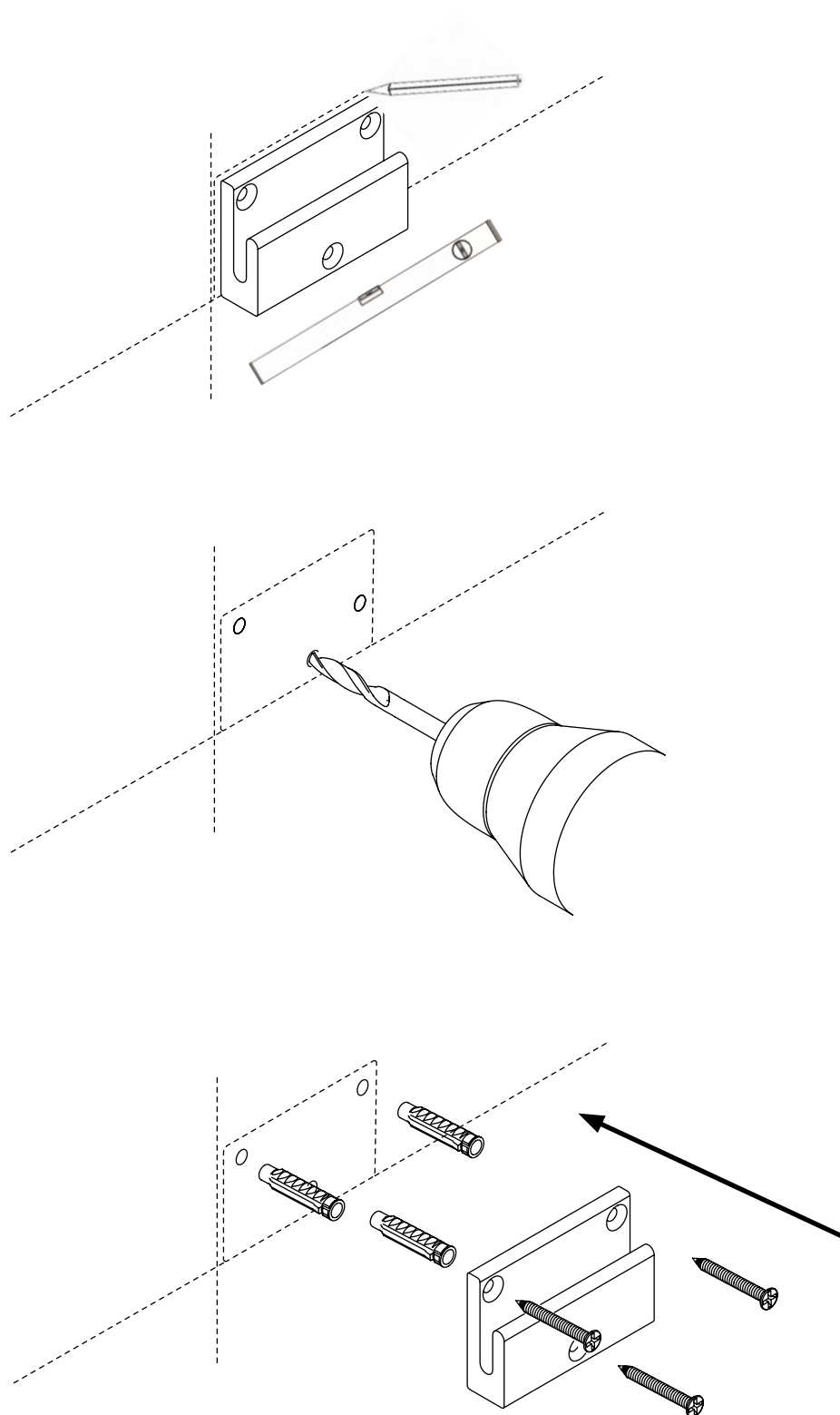
DISTANCE WALL BRACKET / DISTANCE DU SUPPORT MURAL / DISTANZA STAFFA A PARETE



3

MONTAGE WANDHALTERUNG

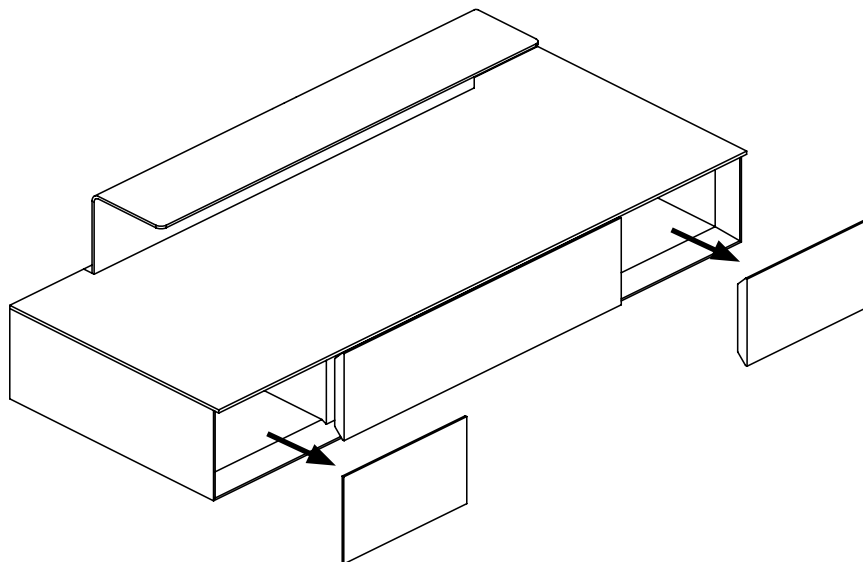
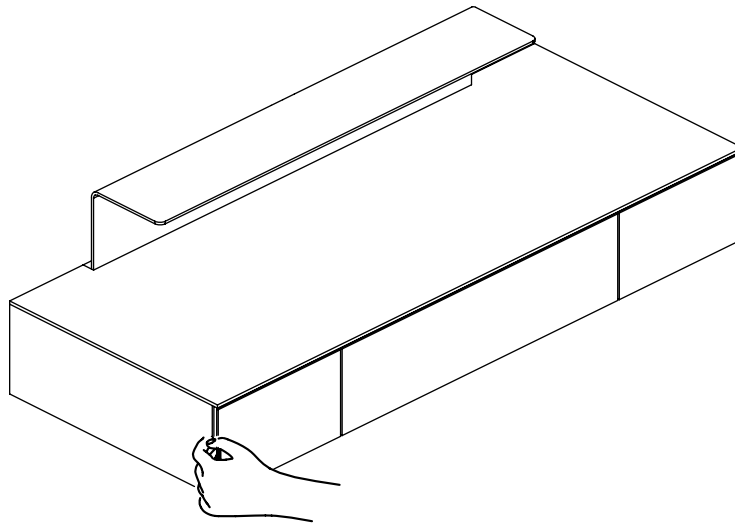
MOUNTING WALL BRACKET / MONTAGE DU SUPPORT MURAL /
STAFFA DI MONTAGGIO A PARETE



4

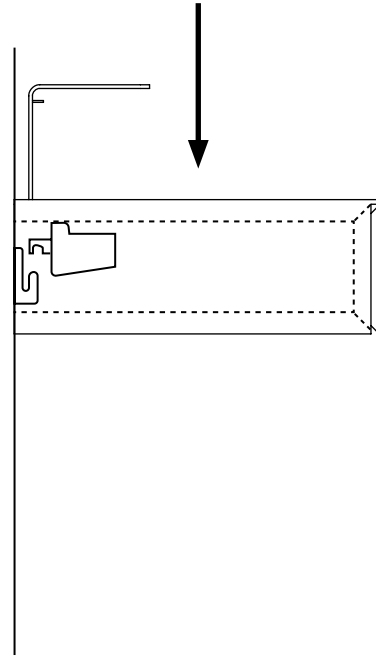
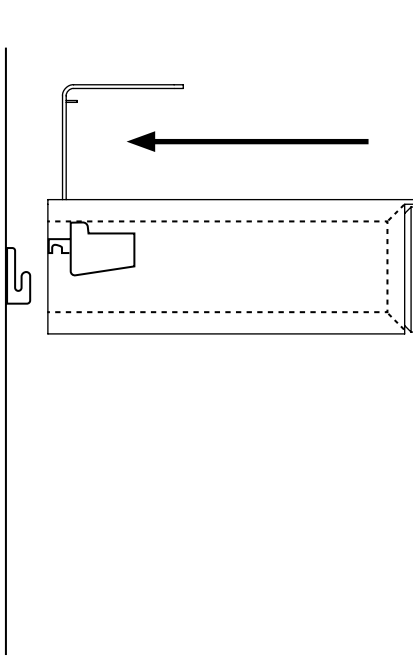
BLENDEN ENTNEHMEN

REMOVE COVERS / RETIRER LE COUVERCLE / RIMUOVERE IL COPERCHIO



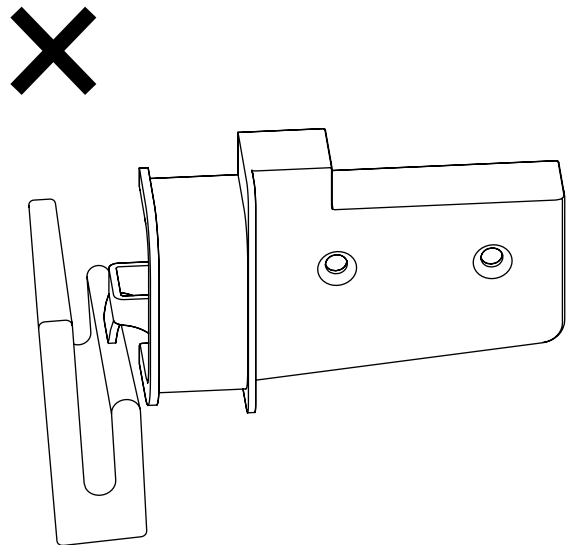
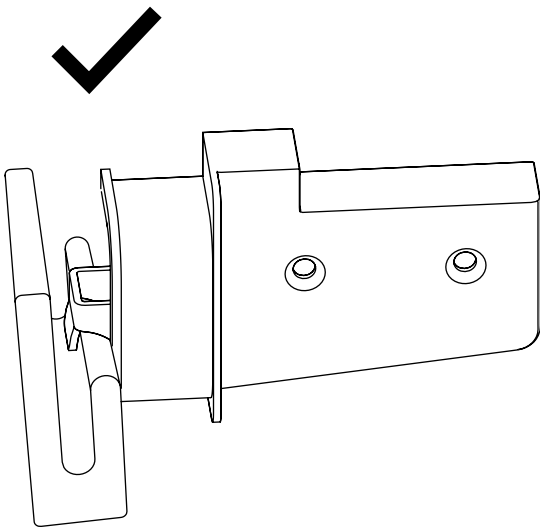
5

EINHÄNGEN
HANGING / ACCROCHER / APPENDERE

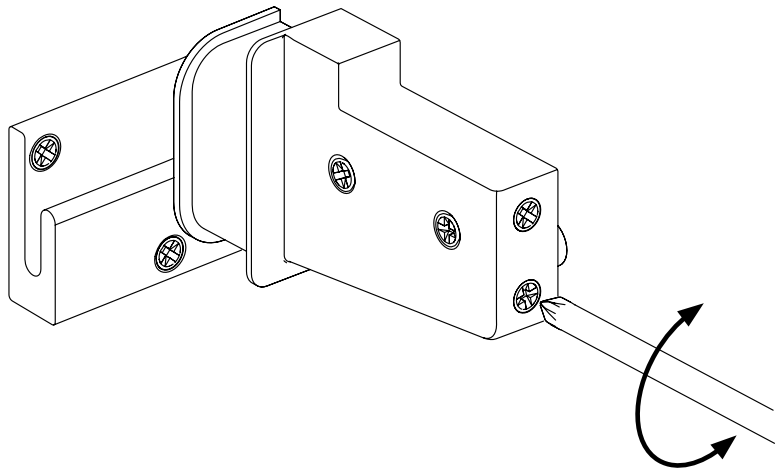
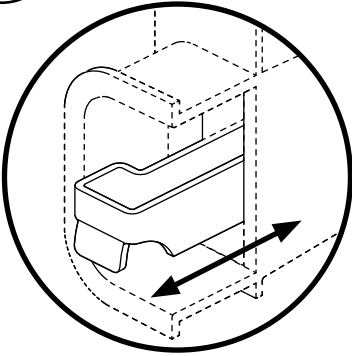


6

WANDHALTERUNG PRÜFEN
CHECK WALL BRACKET / VÉRIFIEZ LE SUPPORT MURAL / CONTROLLARE IL SUPPORTO A PARETE

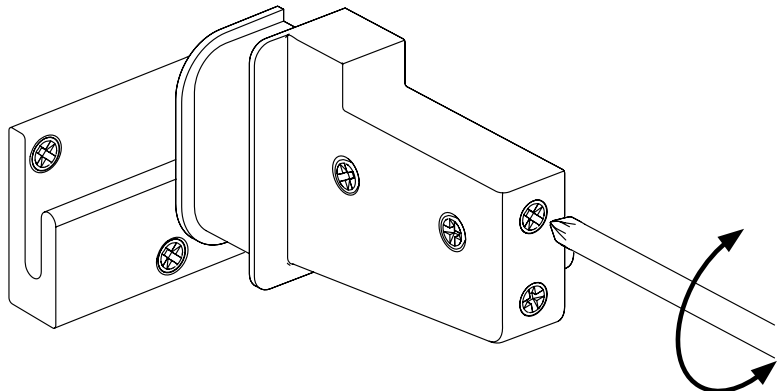
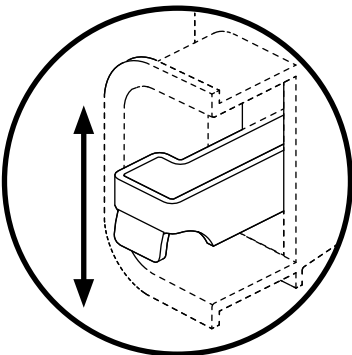
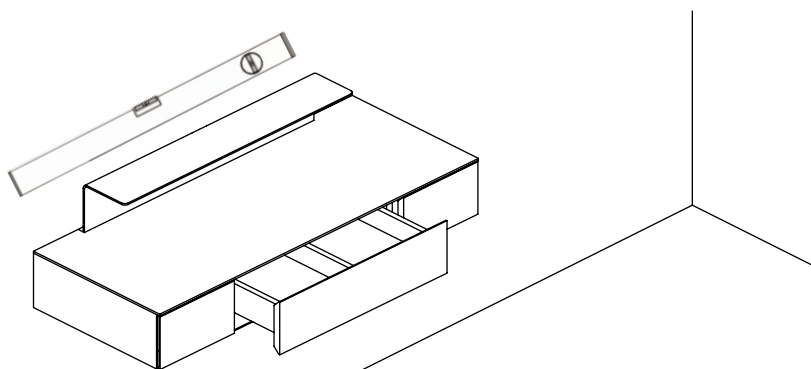


6



7

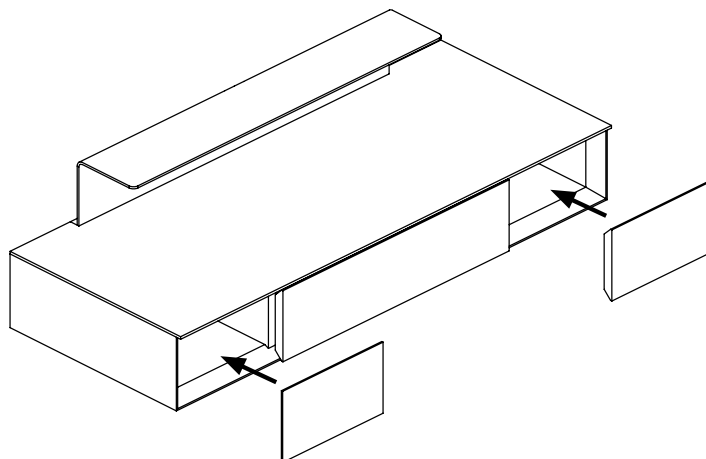
JUSTIEREN
ADJUSTMENT / RÉGLAGE / REGOLAZIONE



5

BLENDEN EINHÄNGEN

INSERT COVER / INSÉRER UN CACHE / COPERCHIO DELL'INSERTO

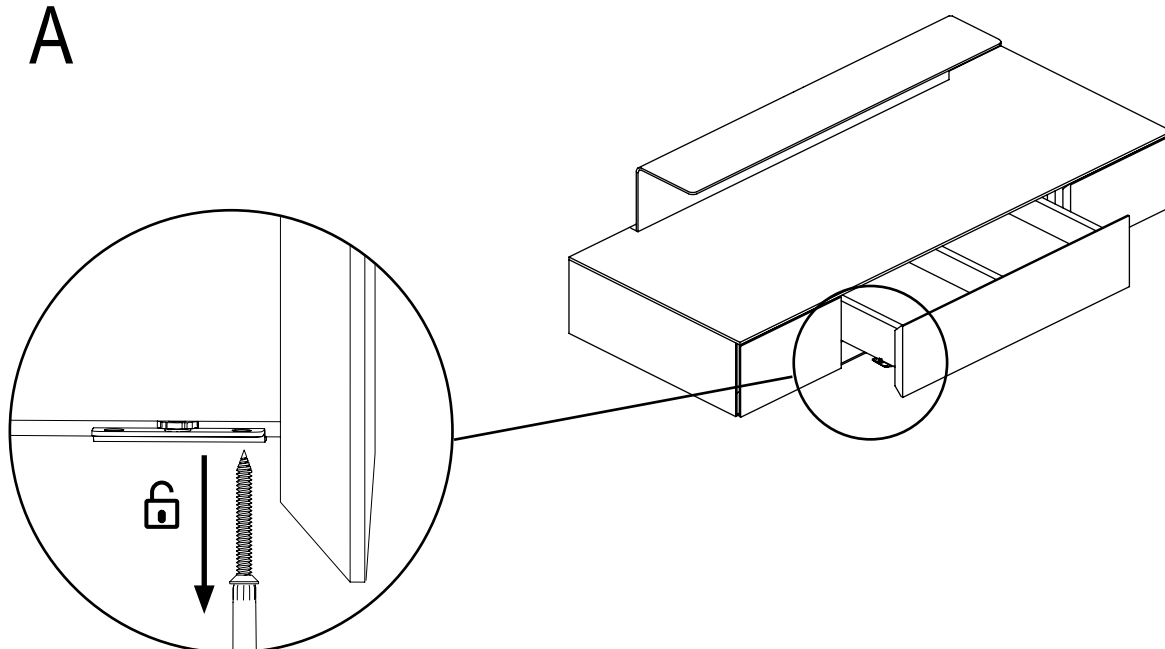


6

SCHUBLADE JUSTIEREN

ADJUST DRAWER / RÉGLER LE TIROIR / REGOLAZIONE DEL CASSETTO

A

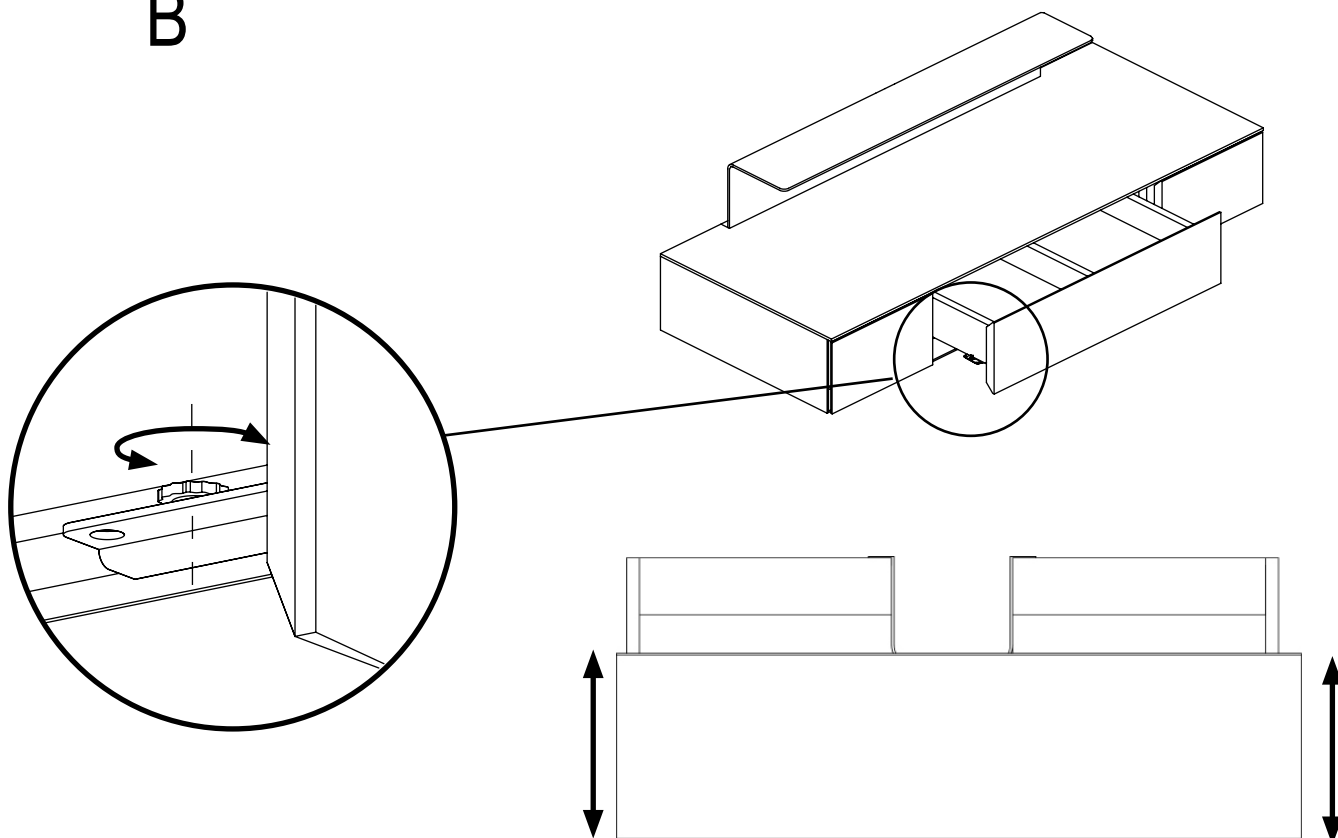


6

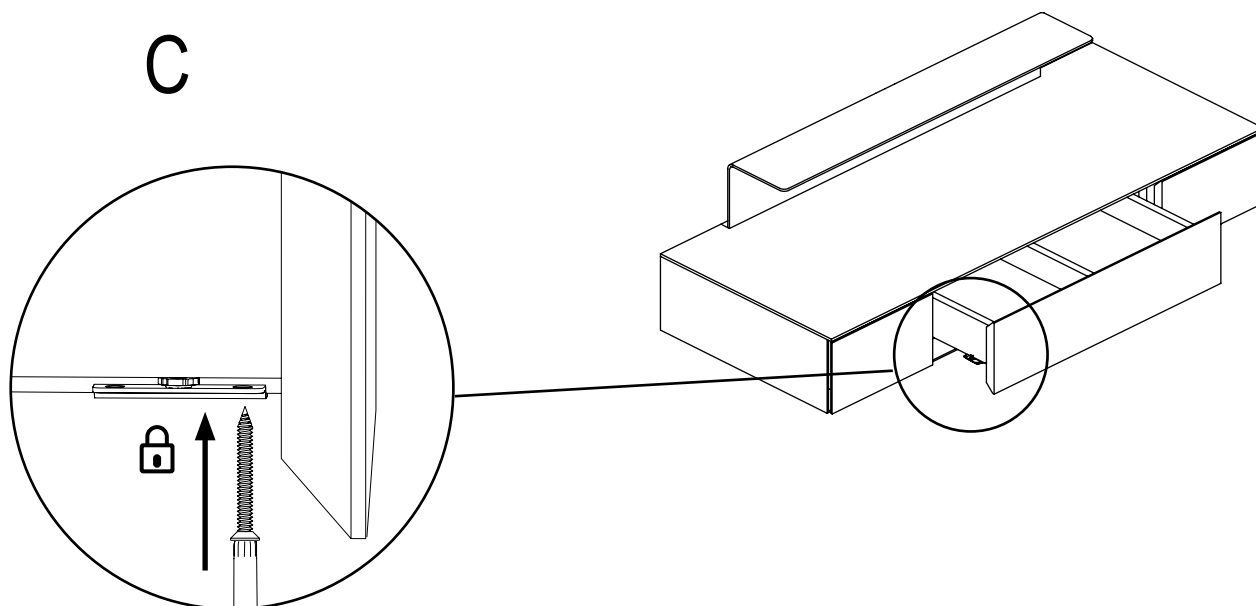
SCHUBLADE JUSTIEREN

ADJUST DRAWER / RÉGLER LE TIROIR / REGOLAZIONE DEL CASSETTO

B



C



DE BITTE BEACHTEN

DIE BEDIENUNGSANLEITUNG DIENT NUR ALS REFERENZ. DIESE ANLEITUNG KANN ABWEICHENDE ANGABEN ENTHALTEN.

DIE BESCHRIEBENEN PRODUKTE KÖNNEN JEDERZEIT AKTUALISIERT WERDEN. DIE ZEICHNUNGEN IN DIESER ANLEITUNG DIENEN NUR ZUR DARSTELLUNG UND HABEN KEINEN ANSPRUCH AUF AKTUALITÄT.

EN PLEASE NOTE

THE OPERATING INSTRUCTIONS ARE FOR REFERENCE ONLY. THESE INSTRUCTIONS MAY CONTAIN DIFFERENT INFORMATION.

THE PRODUCTS DESCRIBED MAY BE UPDATED AT ANY TIME.

THE DRAWINGS IN THIS MANUAL ARE FOR ILLUSTRATIVE PURPOSES ONLY AND AND DO NOT CLAIM TO BE UP TO DATE.

FR VEUILLEZ NOTER

LE MODE D'EMPLOI SERT UNIQUEMENT DE RÉFÉRENCE. CE MODE D'EMPLOI PEUT CONTENIR DES INFORMATIONS DIFFÉRENTES.

LES PRODUITS DÉCRITS PEUVENT ÊTRE MIS À JOUR À TOUT MOMENT.

LES DESSINS DE CE MODE D'EMPLOI NE SONT FOURNIS QU'À TITRE REPRÉSENTATION ET NE PRÉTENDENT PAS ÊTRE ACTUELS.

IT SI PREGA DI NOTARE

LE ISTRUZIONI PER L'USO SONO SOLO DI RIFERIMENTO. QUESTE ISTRUZIONI POSSONO CONTENERE INFORMAZIONI DIVERSE.

I PRODOTTI DESCRITTI POSSONO ESSERE AGGIORNATI IN QUALSIASI MOMENTO.

I DISEGNI CONTENUTI IN QUESTO MANUALE HANNO UNO SCOPO PURAMENTE ILLUSTRATIVO E E NON PRETENDONO DI ESSERE AGGIORNATI.