

E-MANUAL

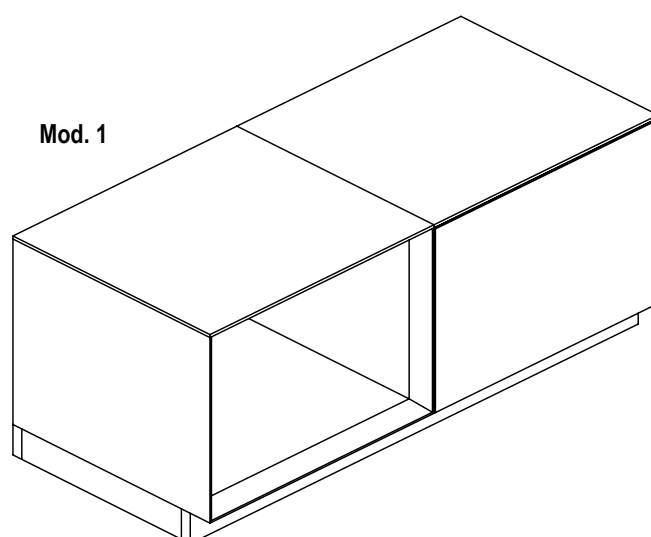


BENÖTIGTES WERKZEUG

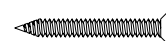
TOOLS REQUIRED / OUTILS NÉCESSAIRES / STRUMENTI NECESSARI

**LIEFERUMFANG**

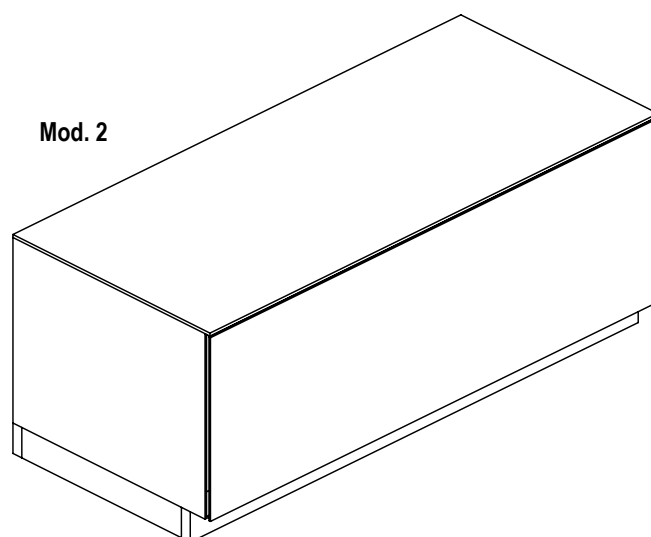
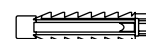
DELIVERY CONTENTS / CONTENU DE LIVRAISON / AMBITO DI CONSEGNA



2x

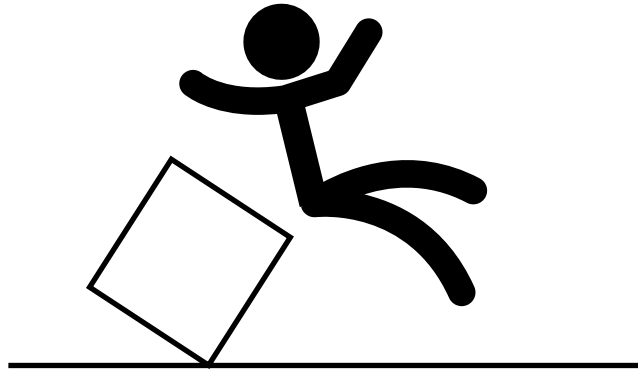


2x

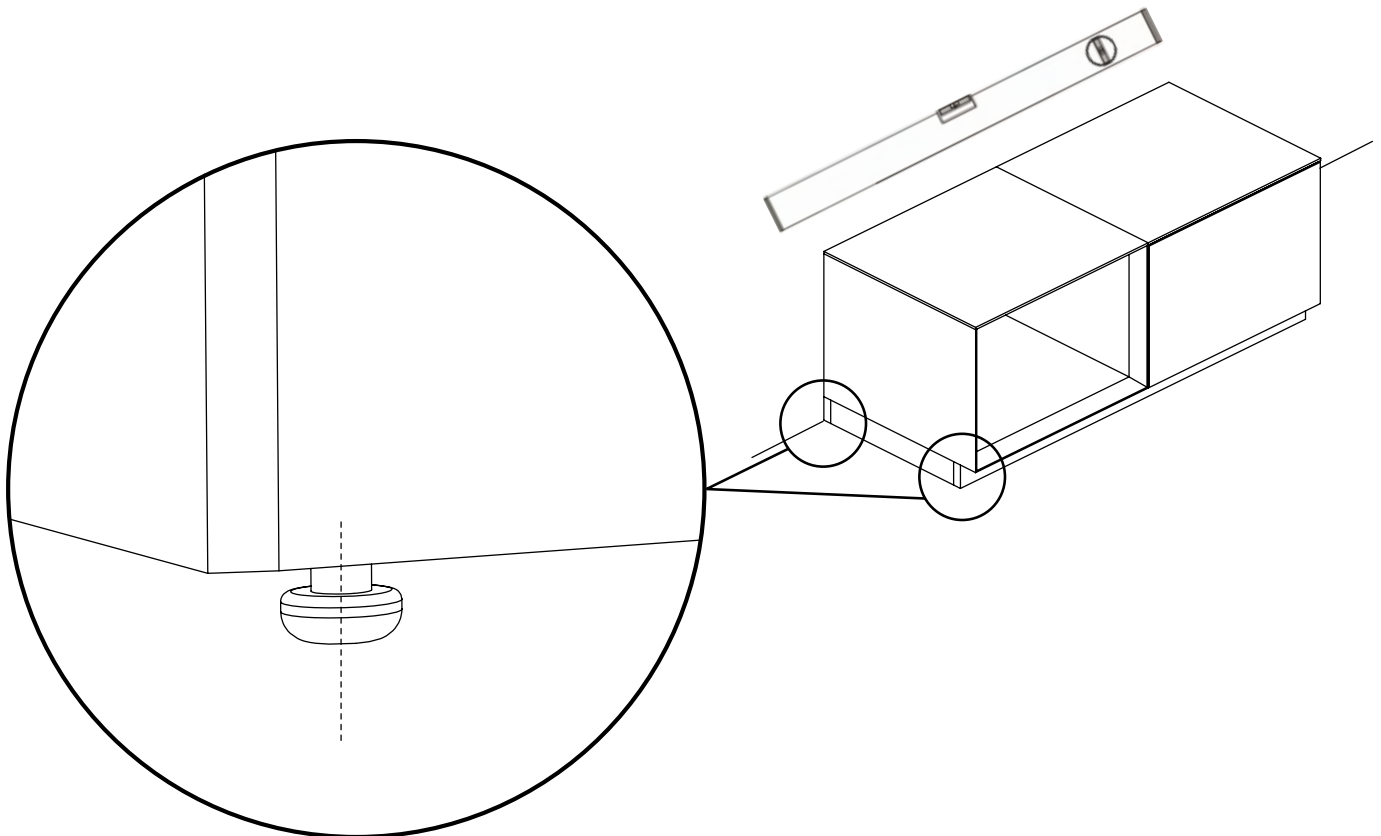


**MUSS GESICHERT WERDEN GEGEN UMKIPPEN**

MUST BE SECURED AGAINST TIPPING OVER / DOIT ÊTRE SÉCURISÉ POUR ÉVITER TOUT BASCULEMENT / DEVE ESSERE ASSICURATO CONTRO IL RIBALTAMENTO

**JUSTIEREN**

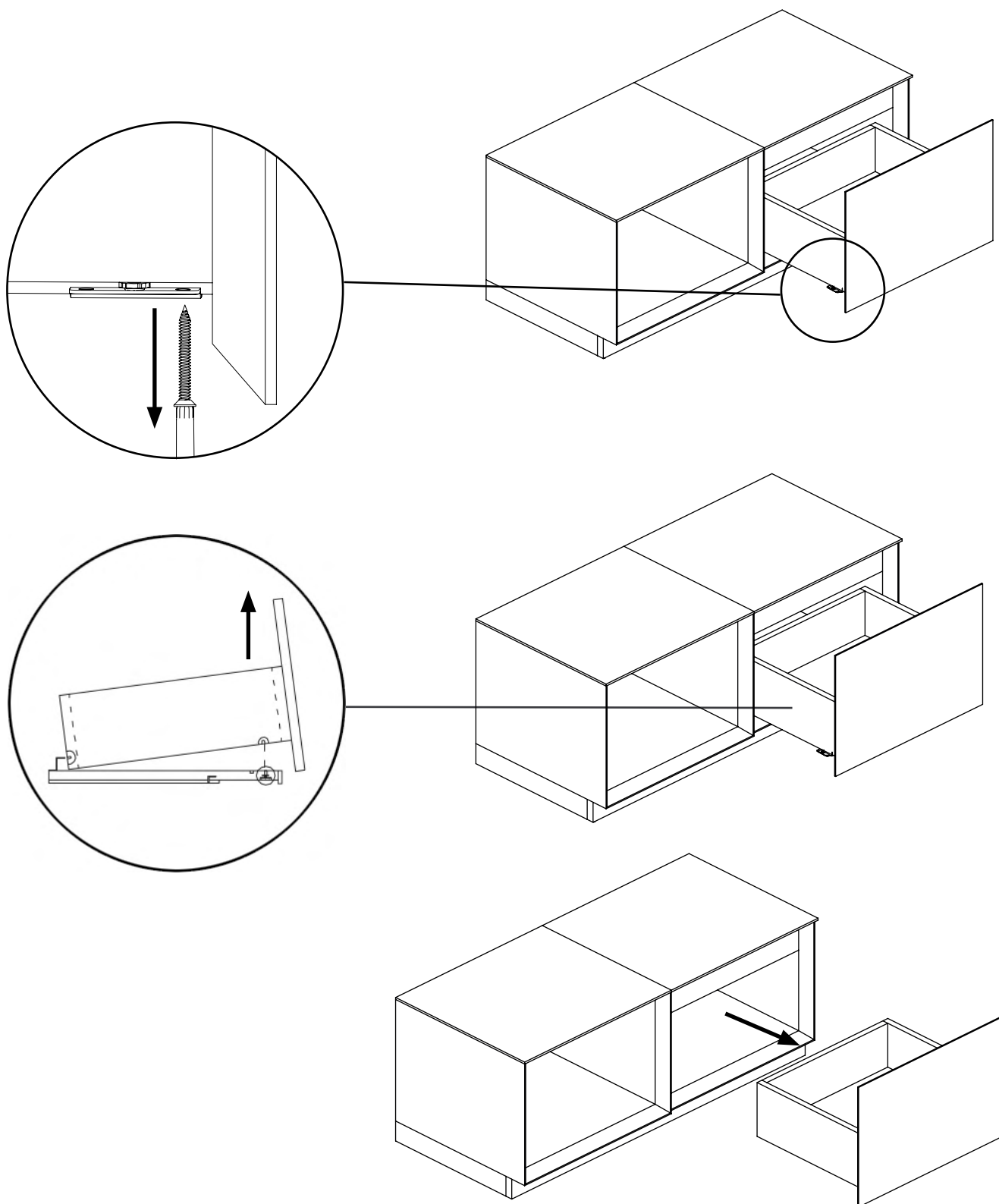
ADJUSTMENT / RÉGLAGE / REGOLAZIONE



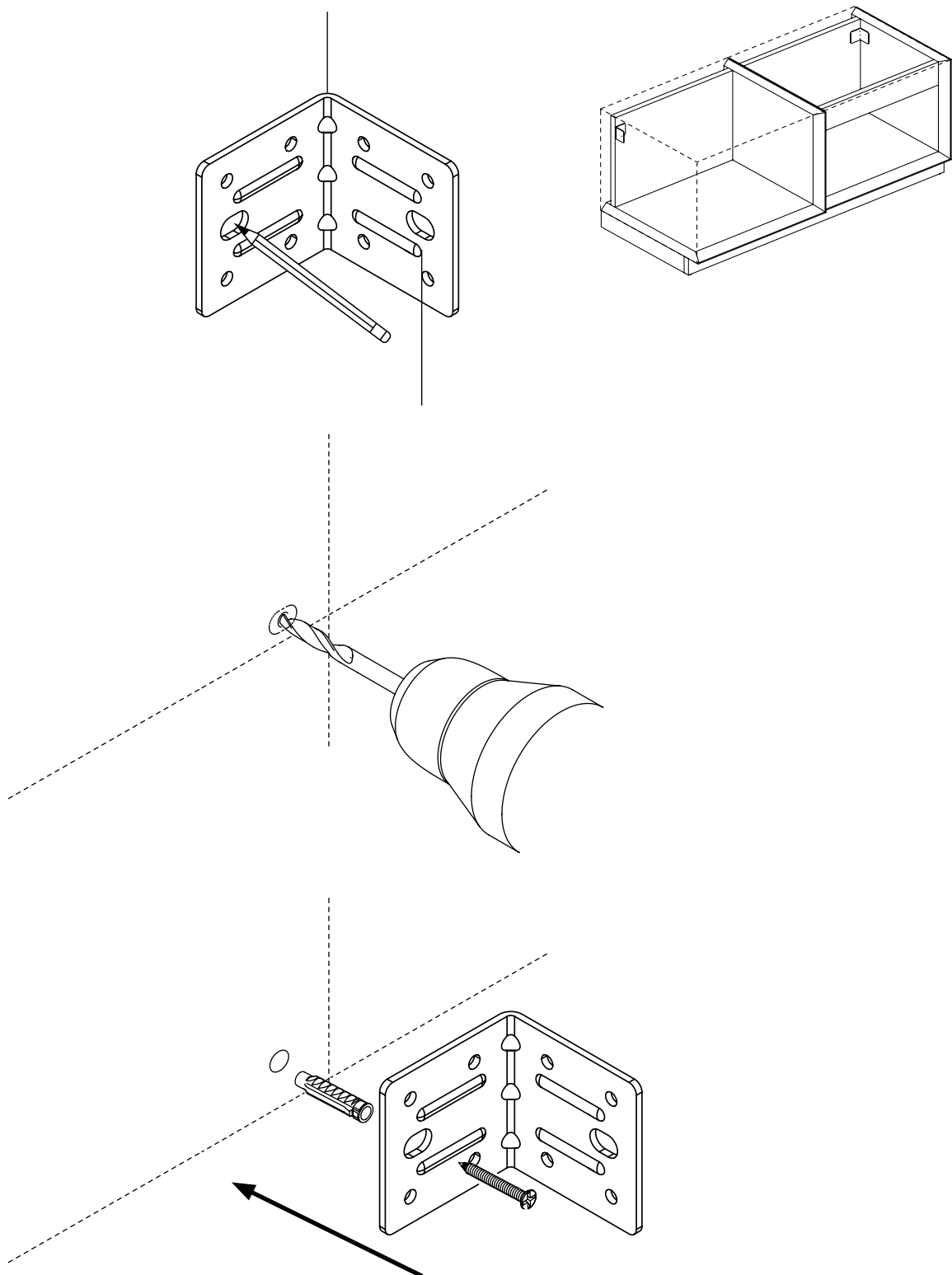
2

SCHUBLADE ENTNEHMEN

REMOVE DRAWER / RETIRER LES TIROIR / RIMUOVERE I CASSETTI



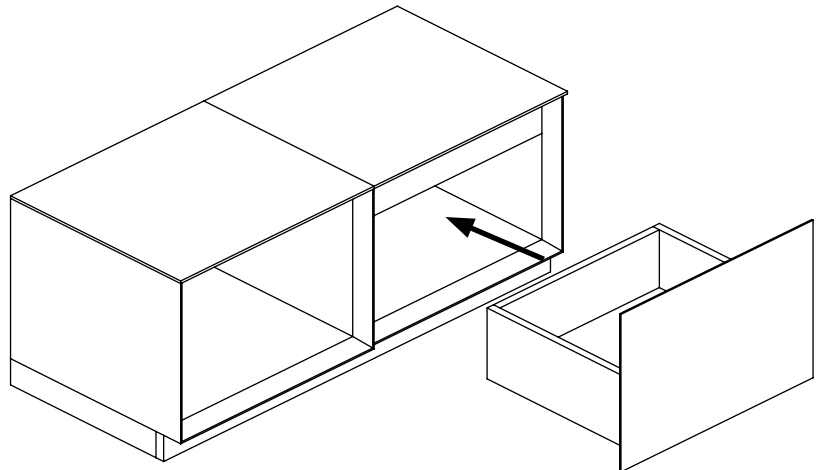
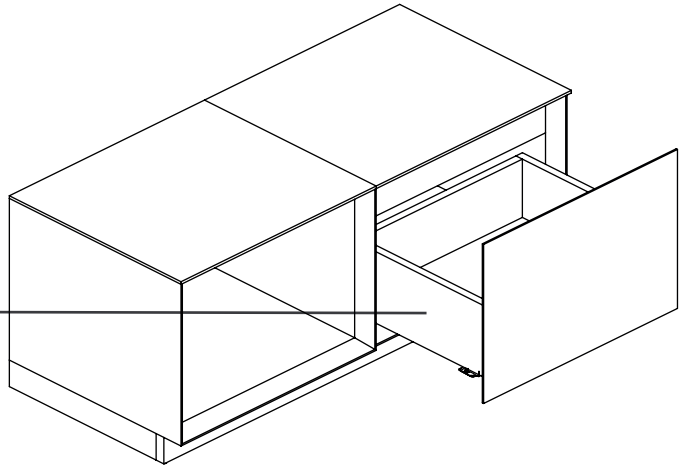
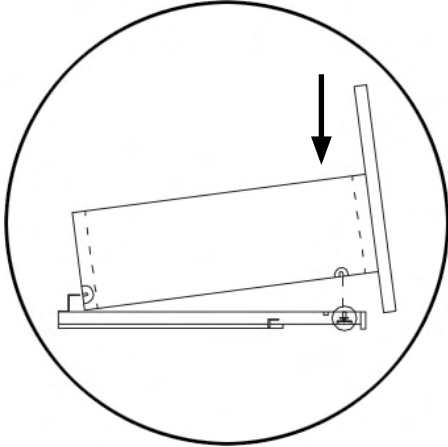
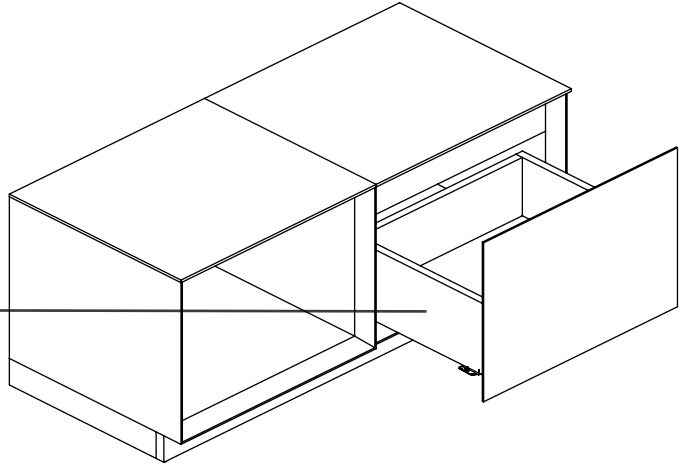
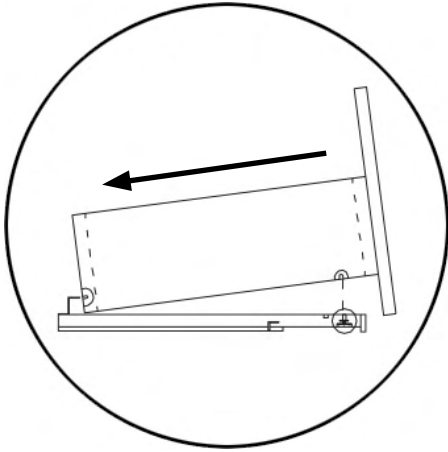
3

MONTAGE WANDHALTERUNGMOUNTING WALL BRACKET / MONTAGE DU SUPPORT MURAL /
STAFFA DI MONTAGGIO A PARETE

4

SCHUBLADEN EINSETZEN

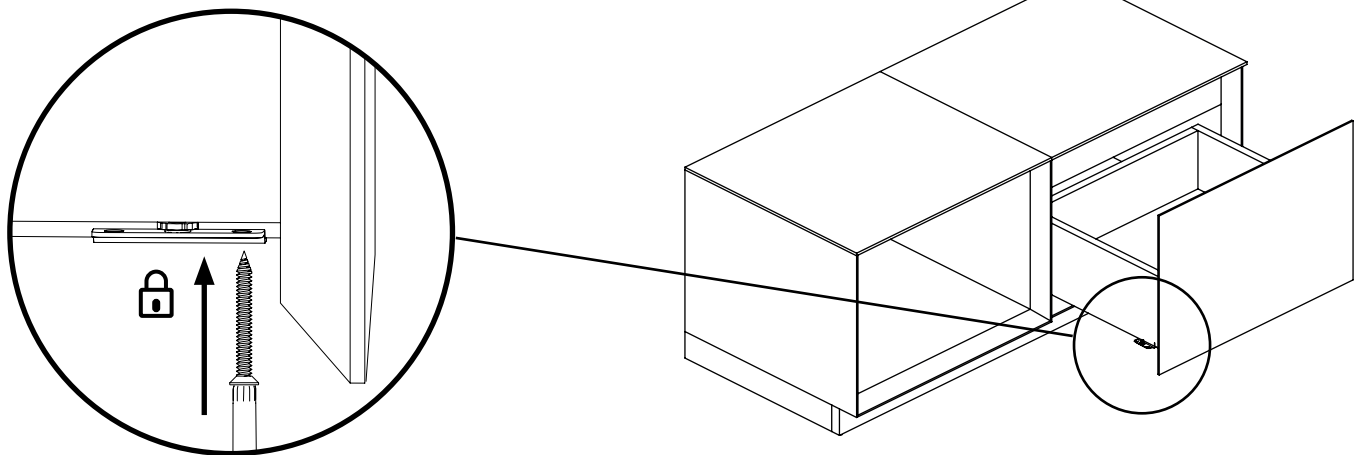
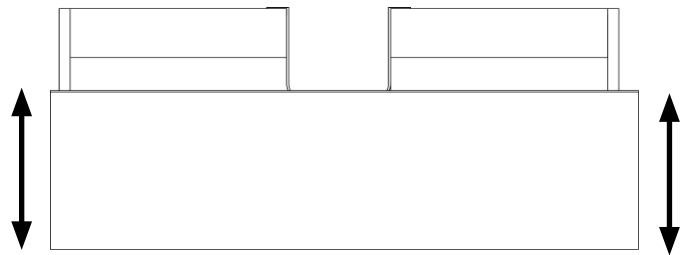
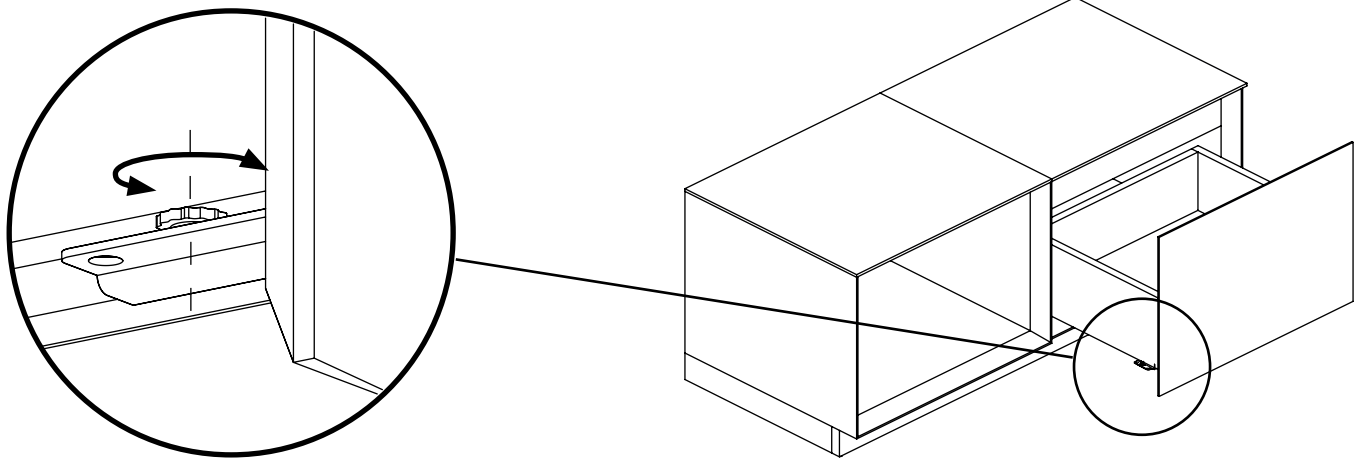
INSERT DRAWERS / INSÉRER UN TIROIRS / INSERIRE IL CASSETTO



5

SCHUBLADE JUSTIEREN

ADJUST DRAWER / RÉGLER LE TIROIR / REGOLAZIONE DEL CASSETTO



DE BITTE BEACHTEN

DIE BEDIENUNGSANLEITUNG DIENT NUR ALS REFERENZ. DIESE ANLEITUNG KANN ABWEICHENDE ANGABEN ENTHALTEN.

DIE BESCHRIEBENEN PRODUKTE KÖNNEN JEDERZEIT AKTUALISIERT WERDEN. DIE ZEICHNUNGEN IN DIESER ANLEITUNG DIENEN NUR ZUR DARSTELLUNG UND HABEN KEINEN ANSPRUCH AUF AKTUALITÄT.

EN PLEASE NOTE

THE OPERATING INSTRUCTIONS ARE FOR REFERENCE ONLY. THESE INSTRUCTIONS MAY CONTAIN DIFFERENT INFORMATION.

THE PRODUCTS DESCRIBED MAY BE UPDATED AT ANY TIME.

THE DRAWINGS IN THIS MANUAL ARE FOR ILLUSTRATIVE PURPOSES ONLY AND AND DO NOT CLAIM TO BE UP TO DATE.

FR VEUILLEZ NOTER

LE MODE D'EMPLOI SERT UNIQUEMENT DE RÉFÉRENCE. CE MODE D'EMPLOI PEUT CONTENIR DES INFORMATIONS DIFFÉRENTES.

LES PRODUITS DÉCRITS PEUVENT ÊTRE MIS À JOUR À TOUT MOMENT.

LES DESSINS DE CE MODE D'EMPLOI NE SONT FOURNIS QU'À TITRE REPRÉSENTATION ET NE PRÉTENDENT PAS ÊTRE ACTUELS.

IT SI PREGA DI NOTARE

LE ISTRUZIONI PER L'USO SONO SOLO DI RIFERIMENTO. QUESTE ISTRUZIONI POSSONO CONTENERE INFORMAZIONI DIVERSE.

I PRODOTTI DESCRITTI POSSONO ESSERE AGGIORNATI IN QUALSIASI MOMENTO.

I DISEGNI CONTENUTI IN QUESTO MANUALE HANNO UNO SCOPO PURAMENTE ILLUSTRATIVO E NON PRETENDONO DI ESSERE AGGIORNATI.