



Anleitung zur Installation

Gebrauch und Wartung

Vielen Dank für den Erwerb unseres Produktes

- Dieses Produkt ist ausschließlich für die Verwendung im Haus/in geschlossenen Räumen geeignet.
- Prüfen Sie den Spiegel und packen Sie ihn vorsichtig aus. Achten Sie darauf, ihn nicht zu beschädigen oder sich selbst zu verletzen.
- Installieren Sie den Spiegel entsprechend der Anleitung oder lassen Sie die Installation durch eine qualifizierte Person durchführen.
- Vermeiden Sie bei der Installation die Nähe von Wasser. Achten Sie auf die Dichtheit der Kabelverbindung und prüfen Sie sie in regelmäßigen Abständen.
- Verwenden Sie auf der Rückseite des Spiegels keinen sauren oder alkalischen Klebstoff.

Pflege

Es ist normal, dass Spiegel nach einiger Zeit stumpfer werden und verschmutzen. Wir empfehlen zur Reinigung eine Mischung aus 70% Wasser und 30% Ethylalkohol.

Der Spiegelrand ist empfindlich und sollte trocken und sauber bleiben. Benutzen Sie dafür ein weiches Baumwolltuch.

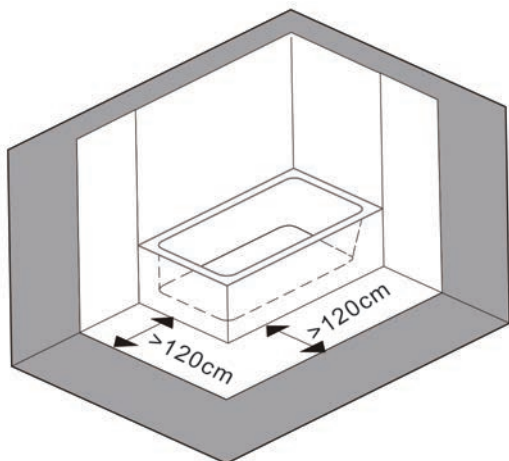
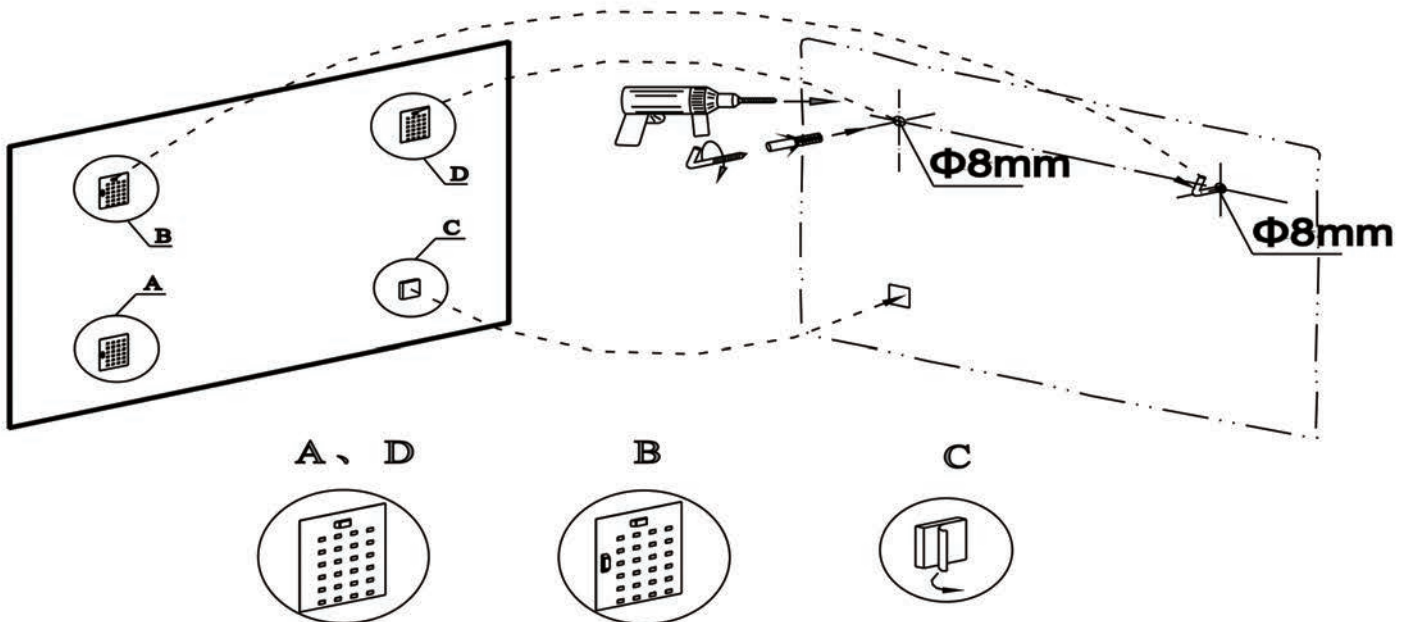
Benutzen Sie zur Reinigung keine Scheuermittel oder scharfen, sauren Reiniger.



Benötigte Werkzeuge



Installation



Beachten Sie, dass der Spiegel in einem Mindestabstand von 120 cm zur Badewanne installiert wird.