

# FREISTEHENDE BADEWANNE

**BERNSTEIN**  
stilvoll leben



# INSTALLATIONSANLEITUNG

Stand APR 2016

## Freistehende Badewanne

*Herzlichen Glückwunsch und vielen Dank, dass Sie sich für den Kauf dieser Duschkabine entschieden haben!*

*Gefertigt sind unsere freistehenden Badewannen aus gegossenem, durchgefärbtem Sanitäracryl auf Fiberglas und verstärktem Wannensboden. Durch diese doppelwandige Konstruktion verfügt die Badewanne über eine optimale Wärmeisolierung.*

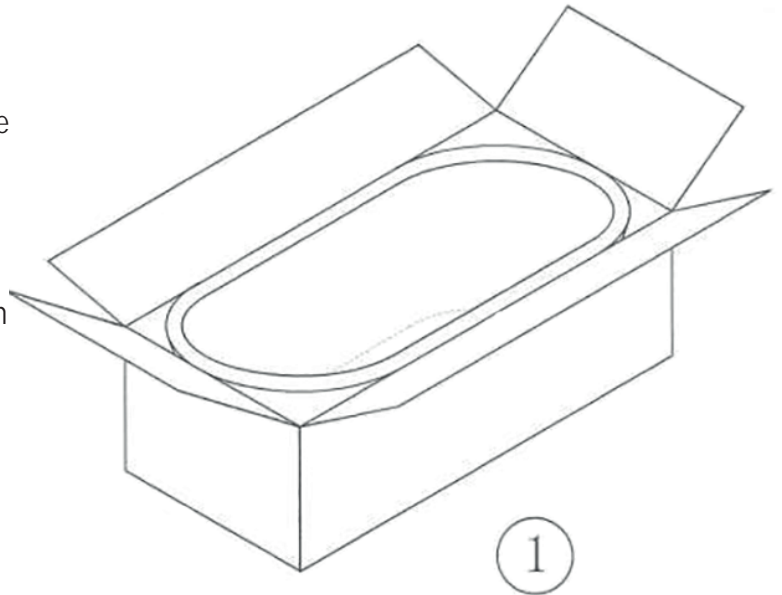


## INSTALLATION

### 1.

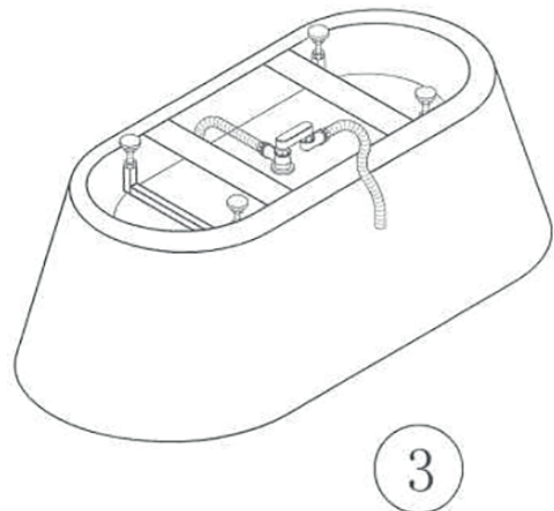
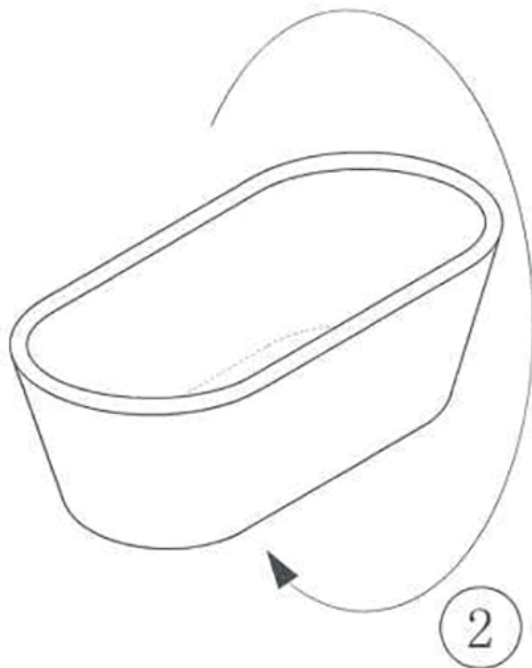
Öffnen Sie die Verpackung und packen Sie vorsichtig die Badewanne aus. Bitte überprüfen Sie die freistehende Badewanne vor dem Einbau auf Richtigkeit, auf evtl. Transportschäden und sonstige Beschädigungen.

Der Einbau der freistehenden Wanne darf nur von einem Fachbetrieb ausgeführt werden.



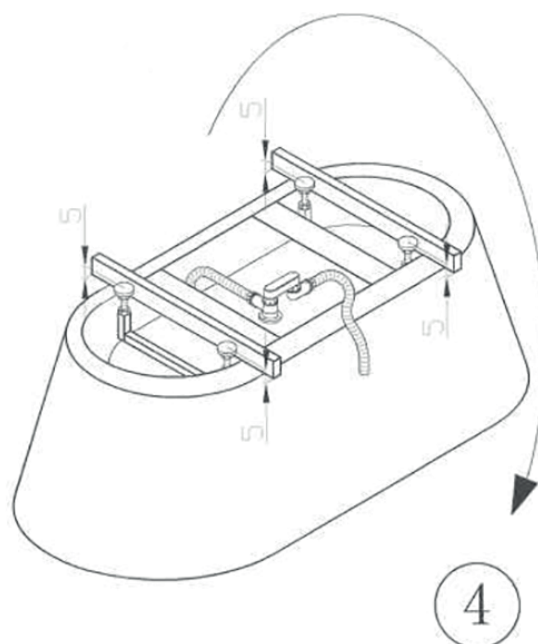
### 2.

Drehen Sie die Badewanne vorsichtig auf den Kopf auf einem sauberen Untergrund oder einer weichen Unterlage um, damit Sie besser mit der Rückseite der Wanne arbeiten können. (siehe Grafik 2 - 3)



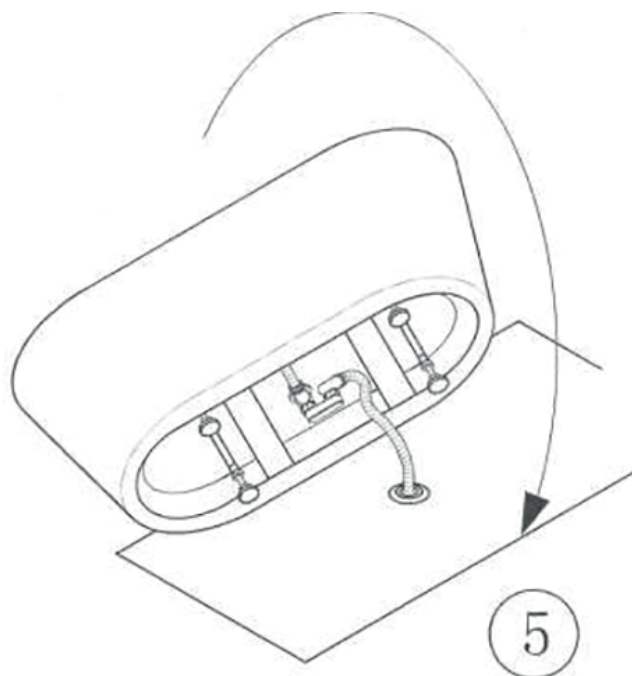
## 3.

Richten Sie die verstellbaren Standfüße Ihrer Badewanne mit Hilfe einer Wasserwaage aus. Bitte beachten Sie, dass die Standfüße jeweils 5mm über den Rand der Badewanne herausragen müssen, um den Platzbedarf des Siphons zu decken. (siehe Grafik 4)



## 4.

Nach dem Ausrichten der Standfüße, drehen Sie die Badewanne vorsichtig um 45° um und schließen Sie anschließend den Ablauf der Badewanne mit dem mitgelieferten Siphon und dem Abfluss an. (siehe Grafik 5)

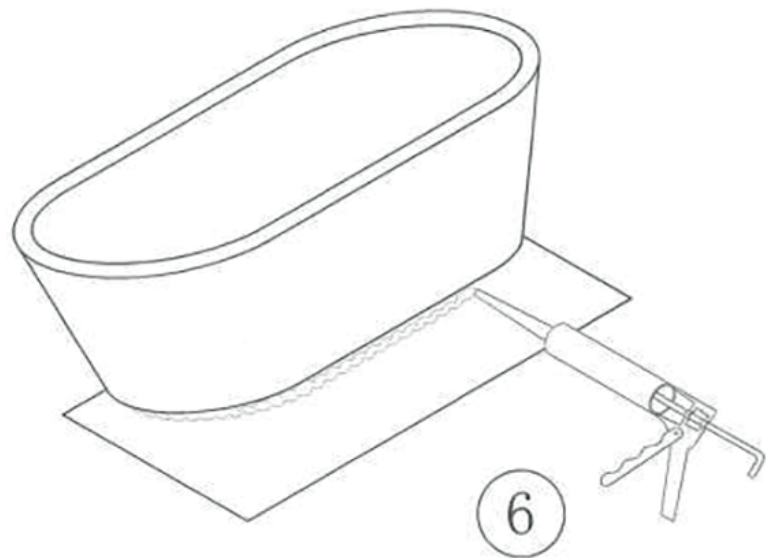


## 5.

Drehen Sie die Badewanne weiter um, so dass sie an ihrer endgültigen Position steht. Die Standfläche der Wanne sollte vorher gründlich gereinigt sein.

Damit bei Ihrem späteren Badevergnügen kein Wasser unter die Badewanne läuft, müssen Sie im letzten Schritt die Badewanne mit Silikon zwischen Boden und Badewanne fixieren und abdichten. (siehe Grafik 6)

Lassen Sie die Dichtungsmasse für 24 Stunden austrocknen.



## 6.

Die Installation ist damit abgeschlossen.

Die Reinigung und Pflege der freistehenden Badewanne ist problemlos, da Baderückstände an der glatten Wannenoberfläche kaum Rückstände bilden.

Wir wünschen Ihnen viel Freude mit Ihrer neuen Badewanne.

