

Mit 1 Schublade

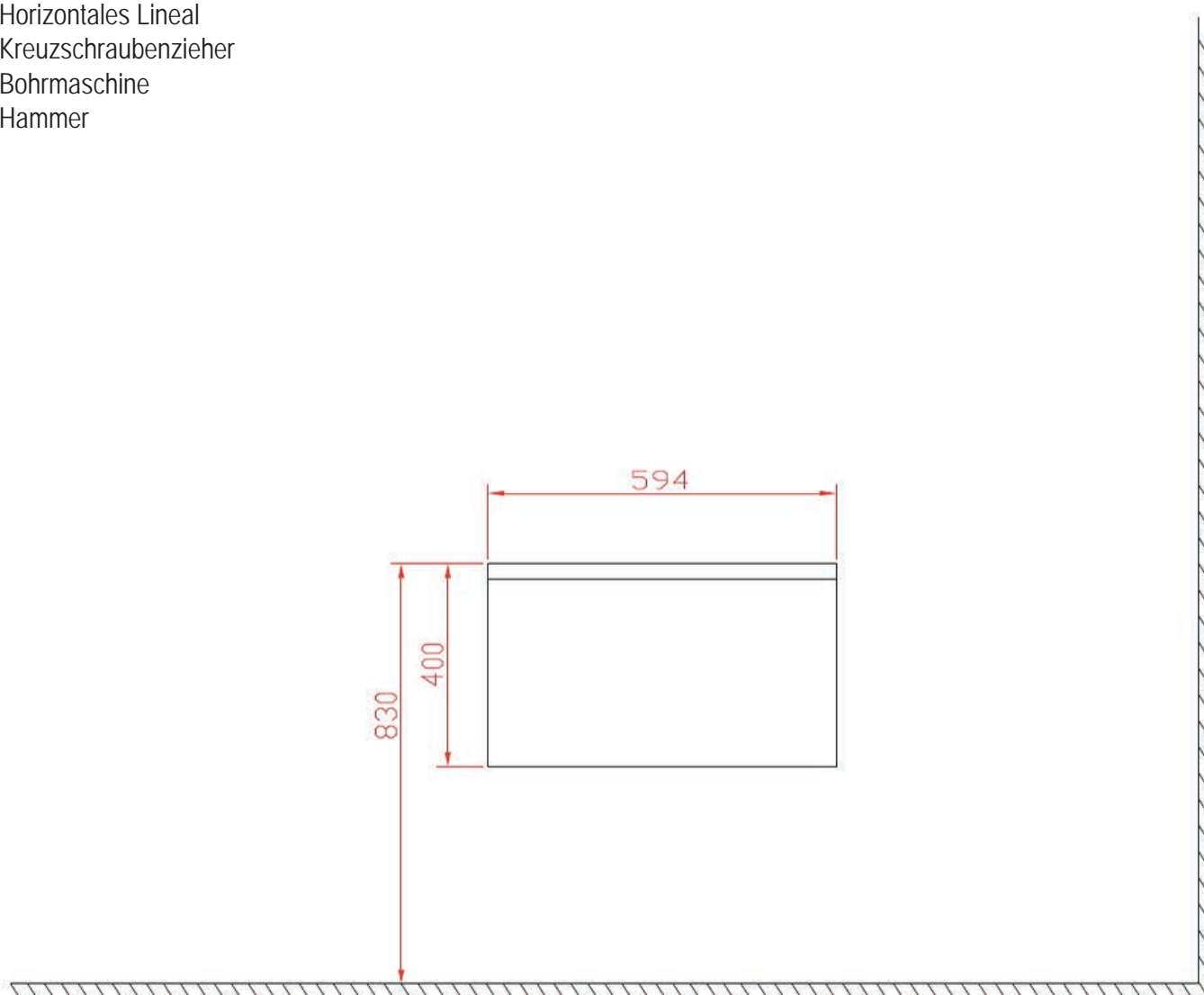
*Herzlichen Glückwunsch und vielen Dank, dass Sie sich für den Kauf dieses Badmöbelsets entschieden haben!*

Alle Schränke unserer Badmöbelsets sind bereits vormontiert und können mittels der mitgelieferten Winkeln sofort an der Wand befestigt werden. Die Türen und Schubladen sind mit einem „Soft Closing“ Schließ-System ausgestattet, dies ermöglicht, dass diese leise, leicht und automatisch schließen.

Hinweis: Maßangaben in dieser Montageanleitung in mm.

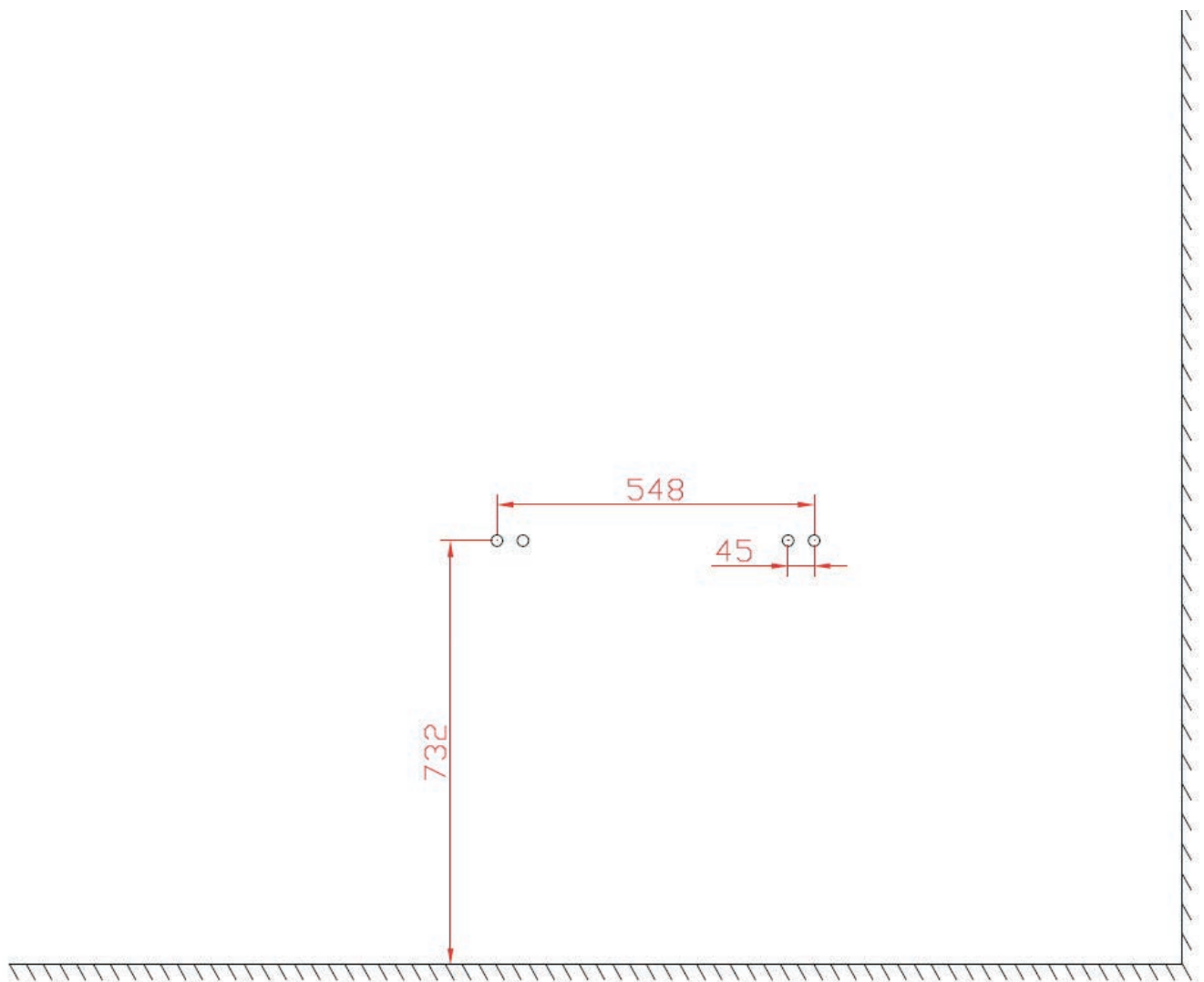
## BENÖTIGTES MATERIAL

1. Bandmaß (max. 3m)
2. Horizontales Lineal
3. Kreuzschraubenzieher
4. Bohrmaschine
5. Hammer



SCHRITT 1:

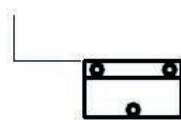
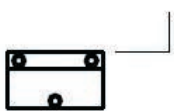
Bohren Sie die Löcher horizontal, wie in der Abbildung unten angezeigt.



## SCHRITT 2:

Fixieren Sie die Schrauben und Aufhänger horizontal an der Wand, wie in der Abbildung unten gezeigt.

### Hängeschränk



SCHRITT 3:  
Hängen Sie die Schränke in die Wandhalterungen ein.

