



Mit 1 Schublade

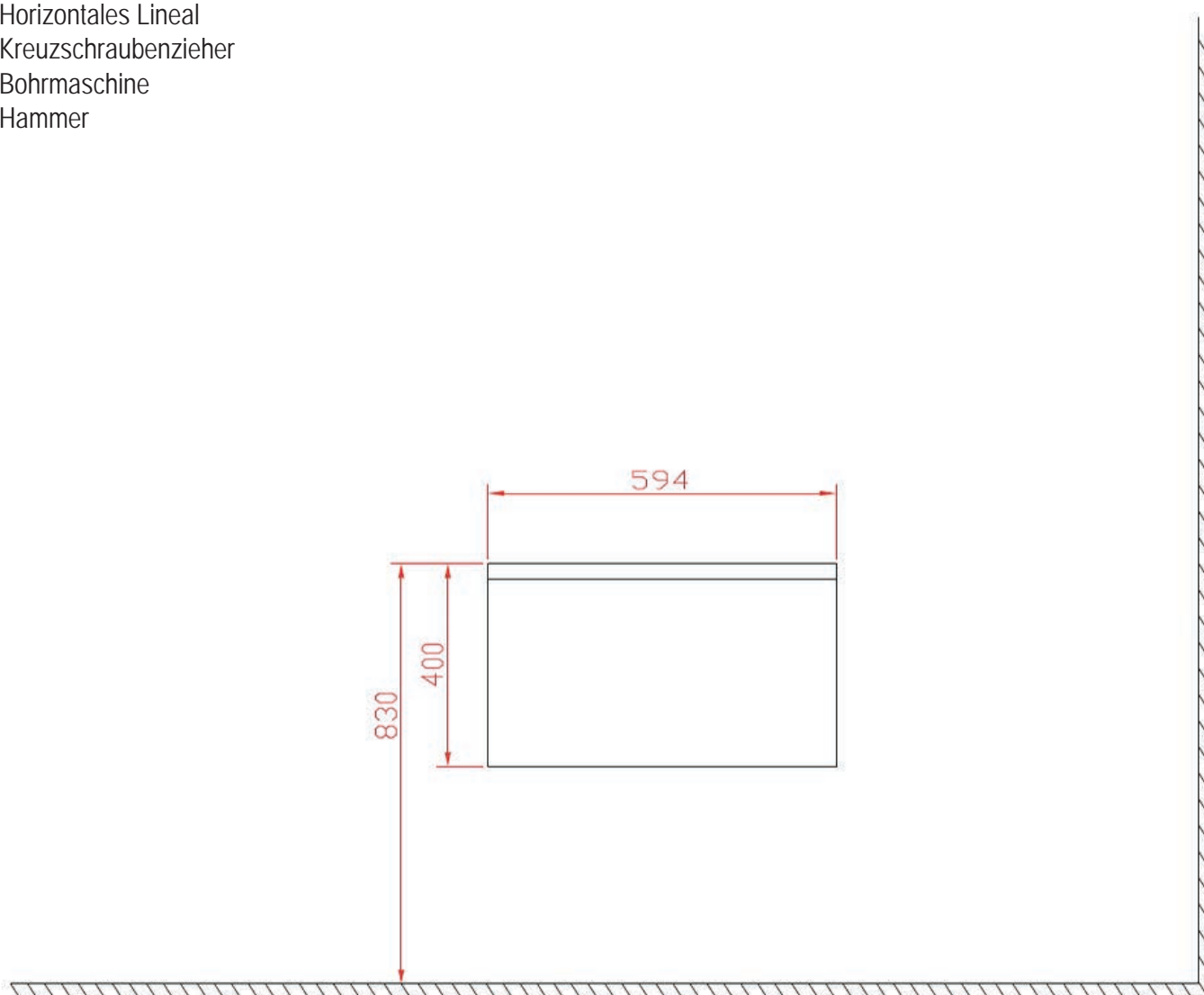
*Herzlichen Glückwunsch und vielen Dank, dass Sie sich für den Kauf dieses Badmöbelsets entschieden haben!*

Alle Schränke unserer Badmöbelsets sind bereits vormontiert und können mittels der mitgelieferten Winkeln sofort an der Wand befestigt werden. Die Türen und Schubladen sind mit einem „Soft Closing“ Schließ-System ausgestattet, dies ermöglicht, dass diese leise, leicht und automatisch schließen.

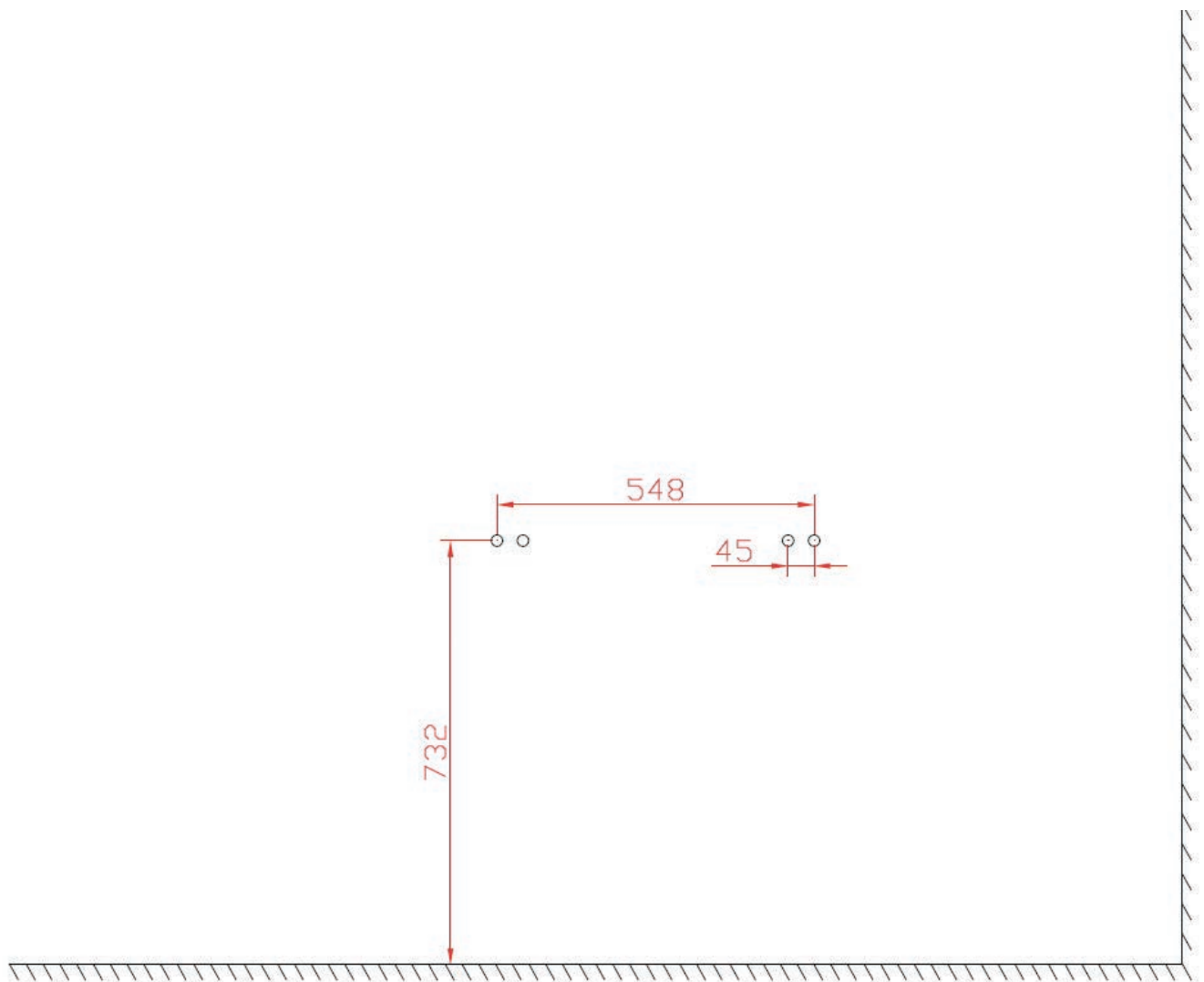
Hinweis: Maßangaben in dieser Montageanleitung in mm.

## BENÖTIGTES MATERIAL

1. Bandmaß (max. 3m)
2. Horizontales Lineal
3. Kreuzschraubenzieher
4. Bohrmaschine
5. Hammer



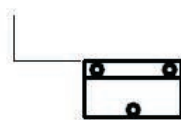
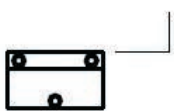
SCHRITT 1:  
Bohren Sie die Löcher horizontal, wie in der Abbildung unten angezeigt.



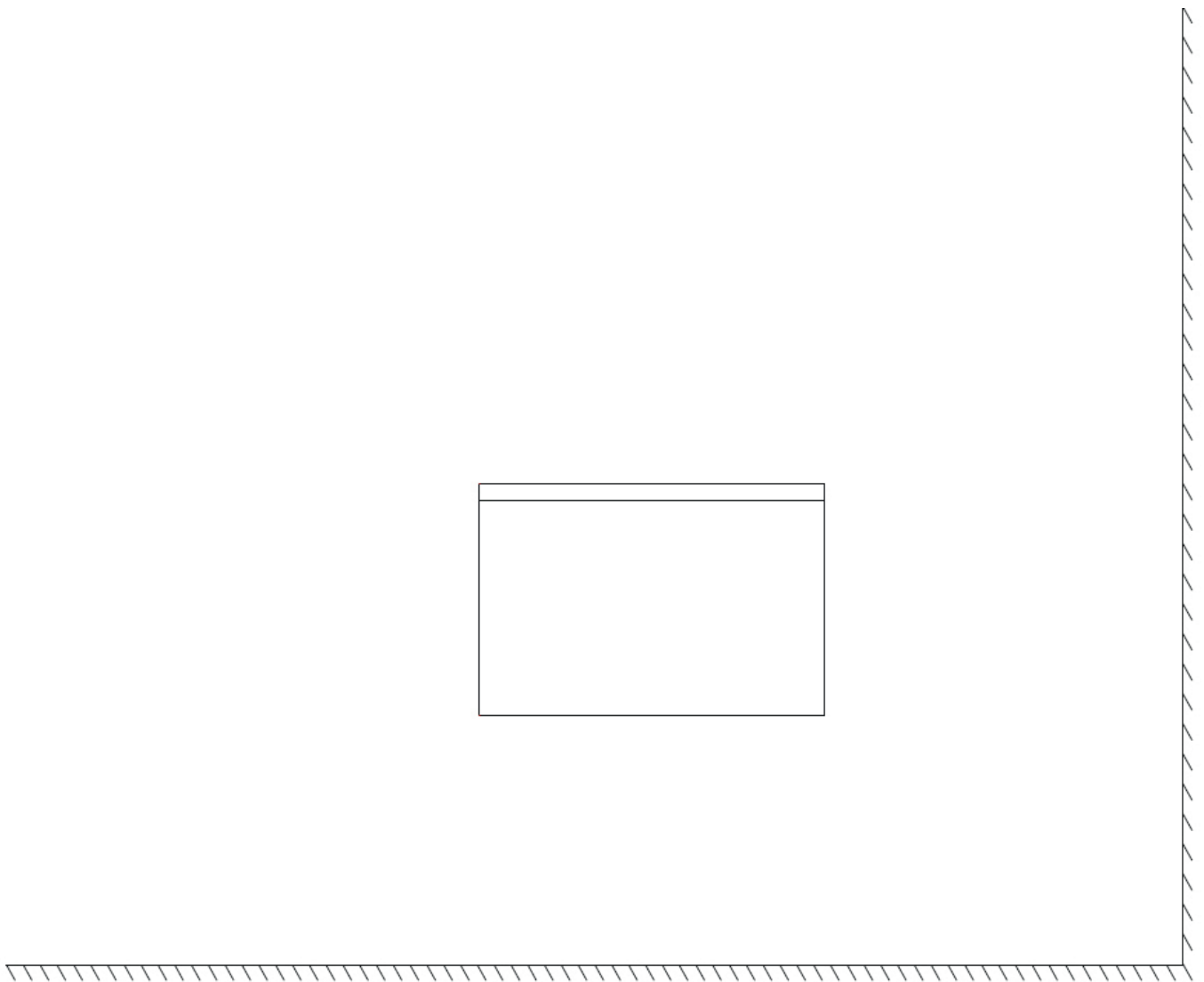
## SCHRITT 2:

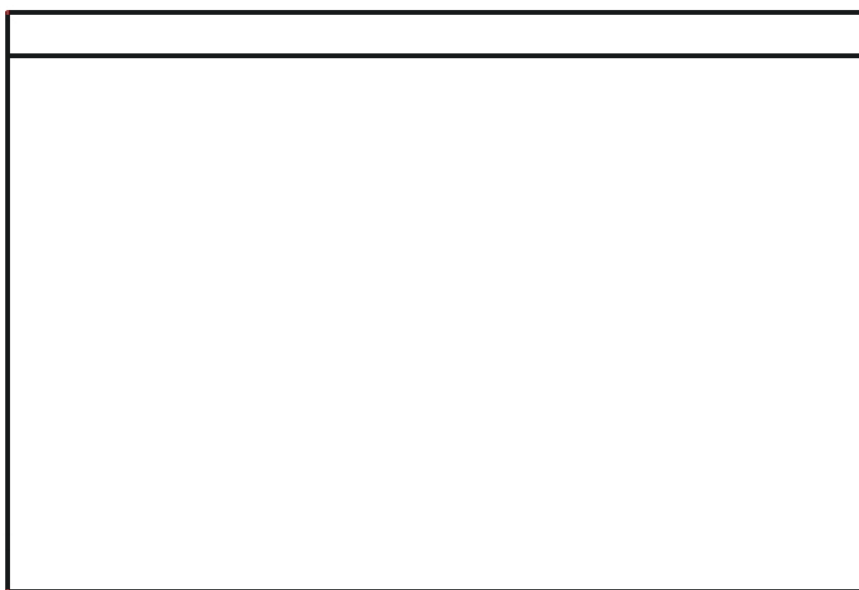
Fixieren Sie die Schrauben und Aufhänger horizontal an der Wand, wie in der Abbildung unten gezeigt.

### Hängeschränk



SCHRITT 3:  
Hängen Sie die Schränke in die Wandhalterungen ein.





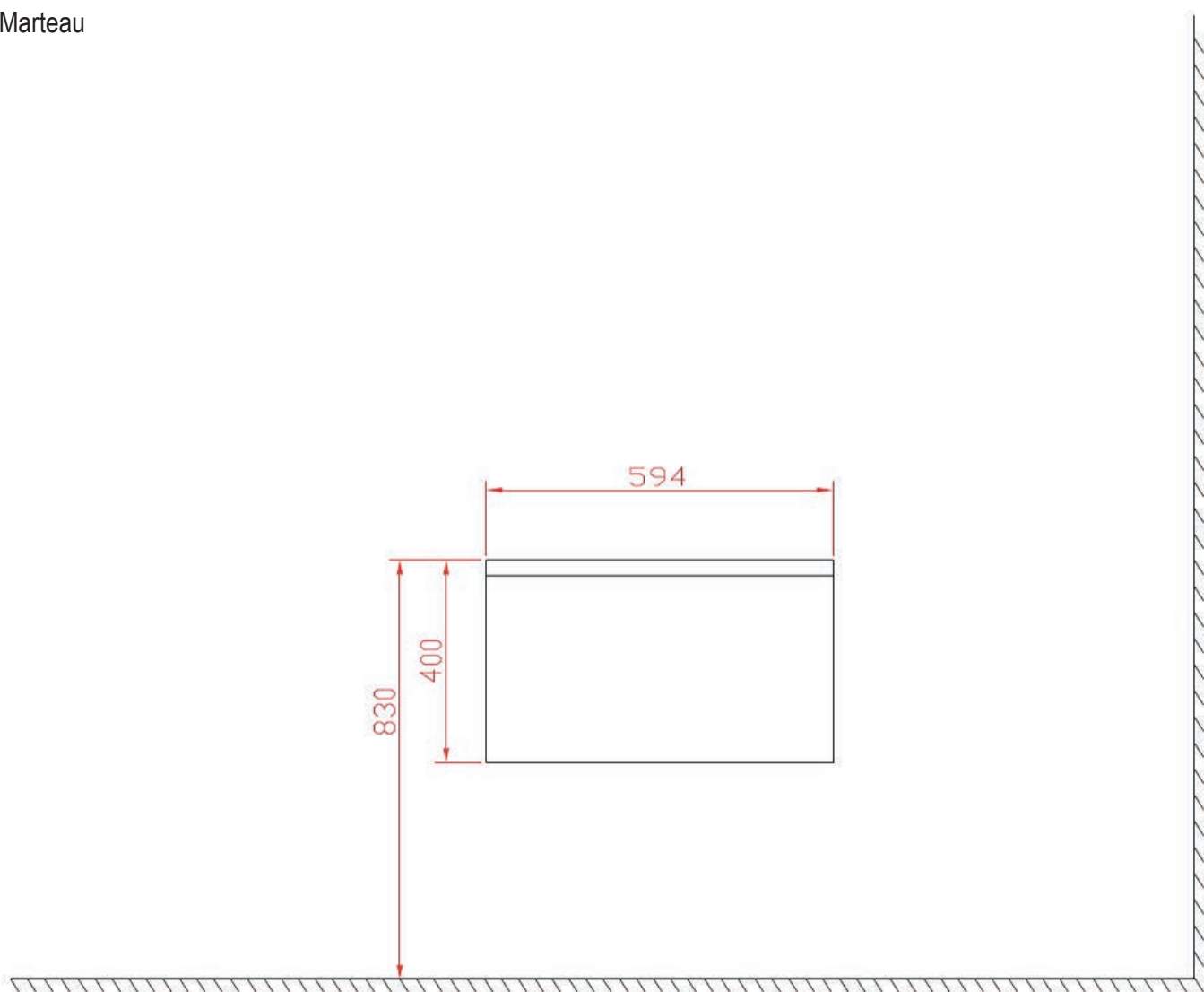
Avec 1 tiroir

Toutes les armoires de nos meubles sont déjà montées et prêtes à être fixées contre le mur de votre salle de bain. Les portes et les tiroirs sont aménagés de système de fermeture dit „Soft Closing” qui permet aux portes de se refermer automatiquement, doucement et facilement.

Remarque: Les dimensions de ce manuel sont indiquées en mm.

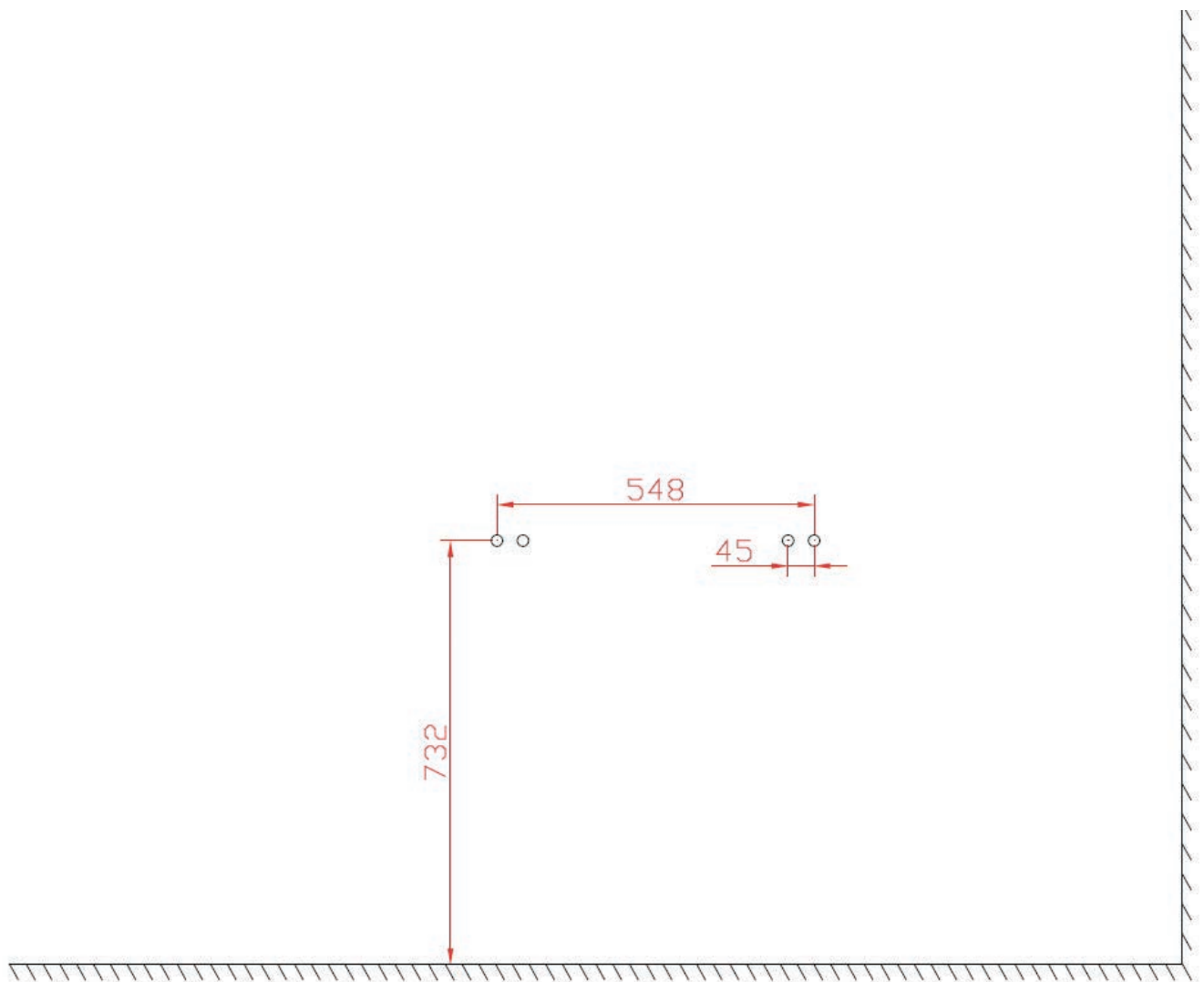
## MATÉRIEL NÉCESSAIRE:

1. Mètre ruban (max. 3 m)
2. Règle horizontale
3. Tournevis
4. Perceuse
5. Marteau



Première étape:

Percez les trous horizontalement comme indiqué ci-dessous.





Deuxième étape:

Fixez les vis et supports à l'horizontale sur le mur, comme indiqué ci-dessous.



Troisième étape:

Suspendez les armoires aux supports muraux.

