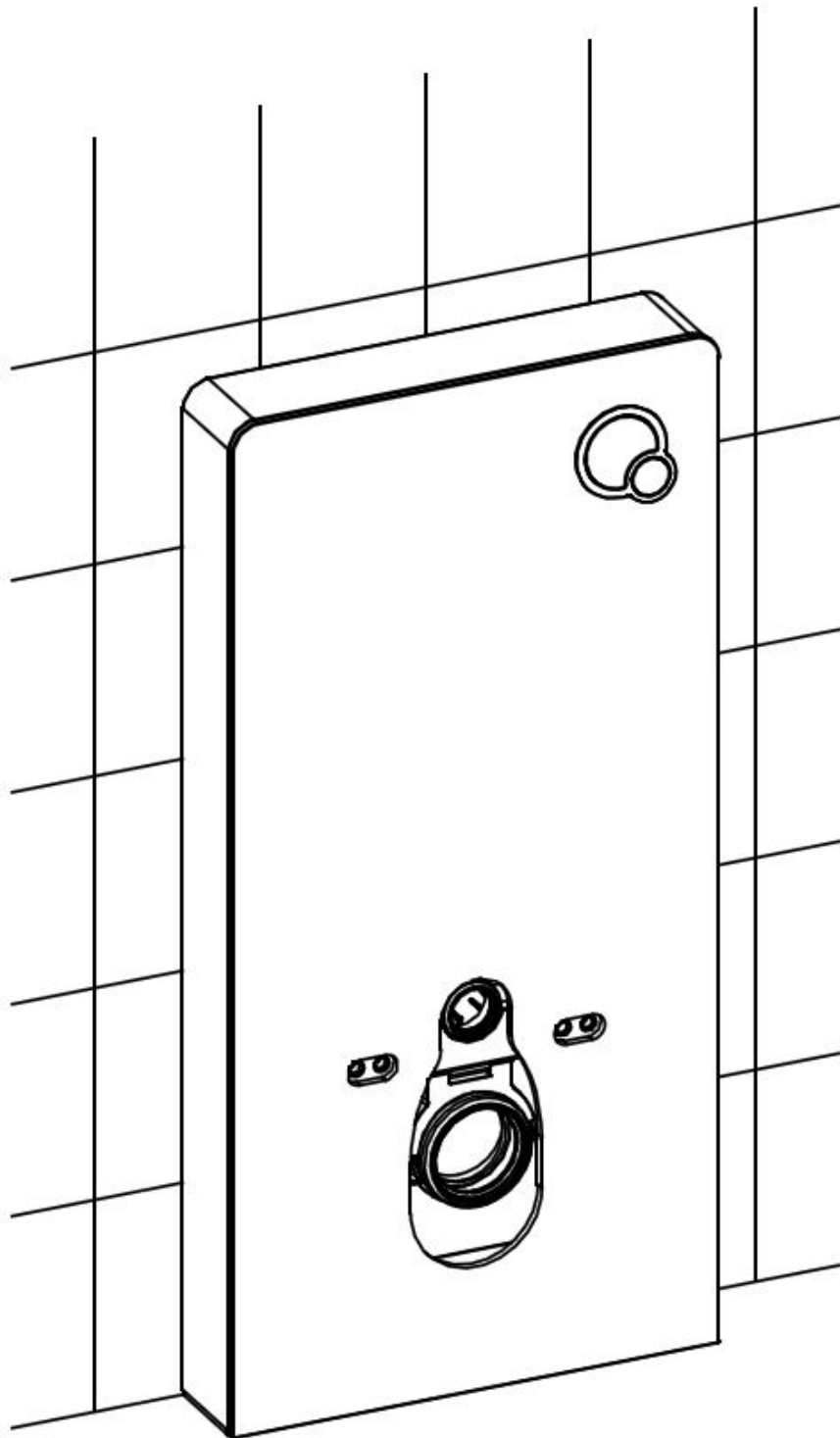

























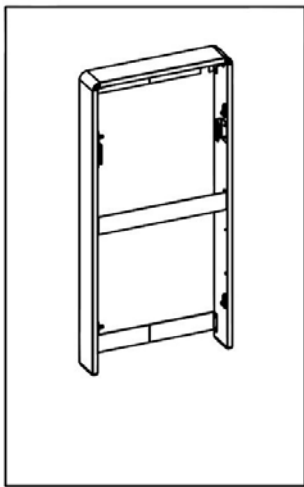
SANITÄRMODUL 805
für Wand-WC - Inkl. Betätigungsplatte



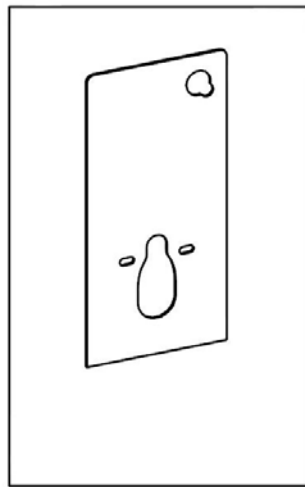
LIEFERUMFANG:

Artikel	Bezeichnung	Angabe	Anzahl	Artikel	Bezeichnung	Angabe	Anzahl
	Gummi-dichtung	ø 110	1		Dübel	SX10 ø 6-8	2
	Abflussrohr		1		Schraube	ST6,8 x 67	2
	Dichtung Abflussrohr		1		Unterleg-scheibe	ø 22 x 2,0	2
	exzentrisches Rohr		1		M12 Bolzen		2
	Gummi-dichtung		1		Zierkappe		2
	Luftschlauch Vollspülung	transparent	1		M12 Mutter		2
	Luftschlauch Teilspülung	blau	1		große Unterleg-scheibe	ø 32,5 x 2,5	2
	Schallschutz-matte		1		Gummimuffe		2
	Spülrohr		1		Zierkappe Boden		2
	Gummi-dichtung für Spülrohr	ø 60	1		Spreizbolzen aus Stahl		2
	Dübel	8 x 40	2		Unterleg-scheibe	ø 11 x 1,2	2
	Schraube	ST4,8 x 45	2				

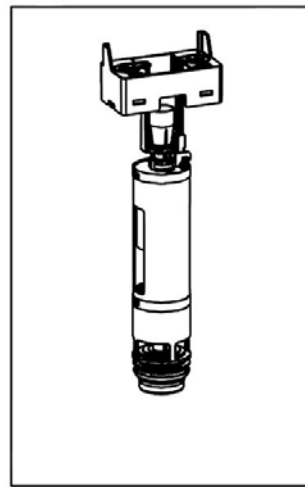
LIEFERUMFANG:



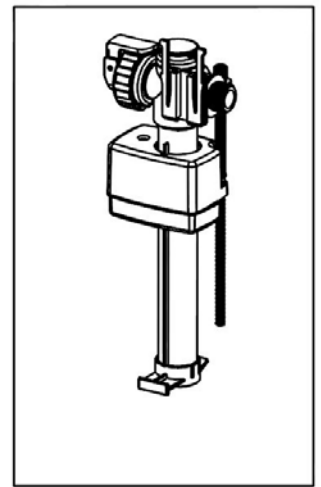
Aluminiumgestell



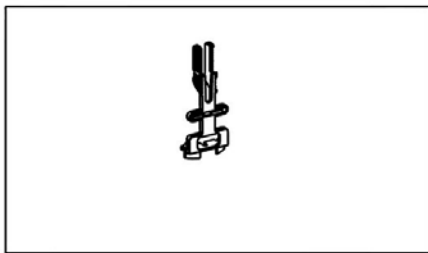
Glaspaneel



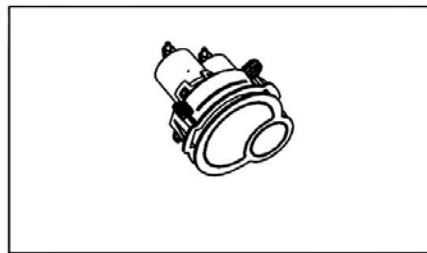
Spülventil



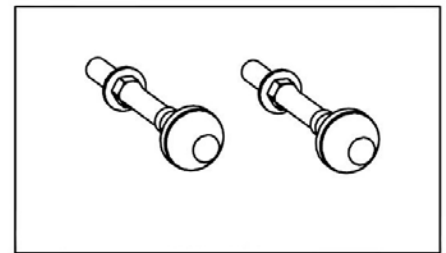
Füllventil



Hebel



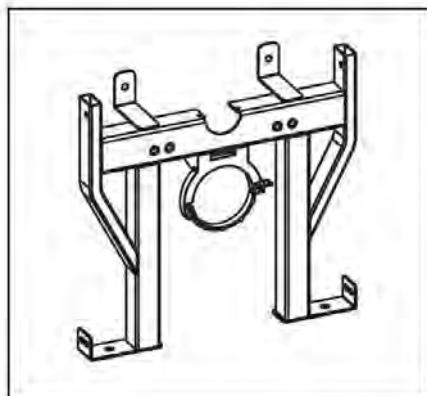
Betätigungsplatte



Schraubenset



Spülkasten



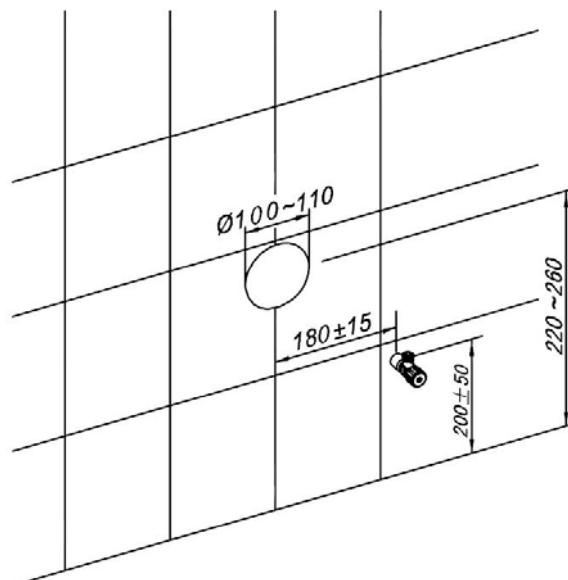
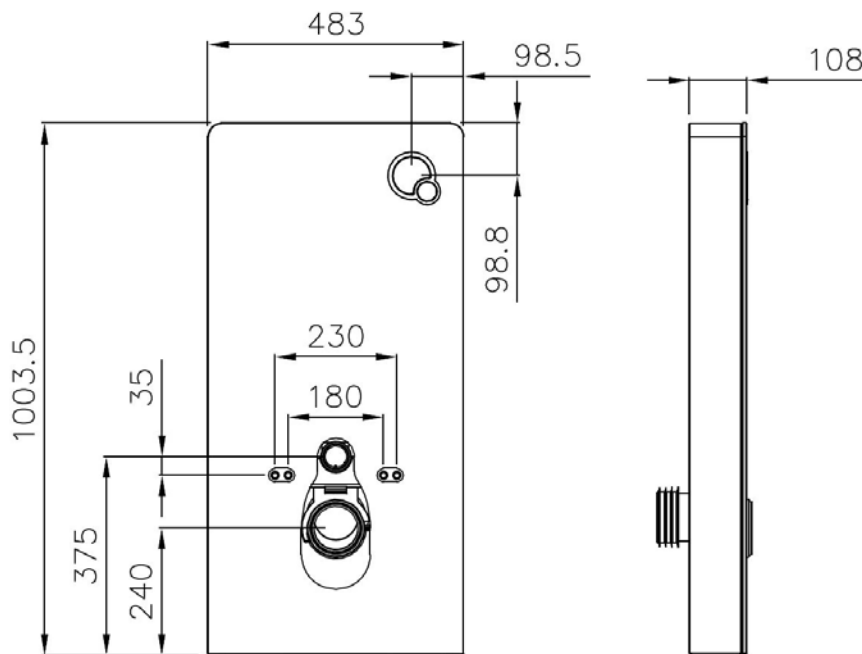
Teilgestell



Abflussrohr

TECHNISCHE ANGABEN:

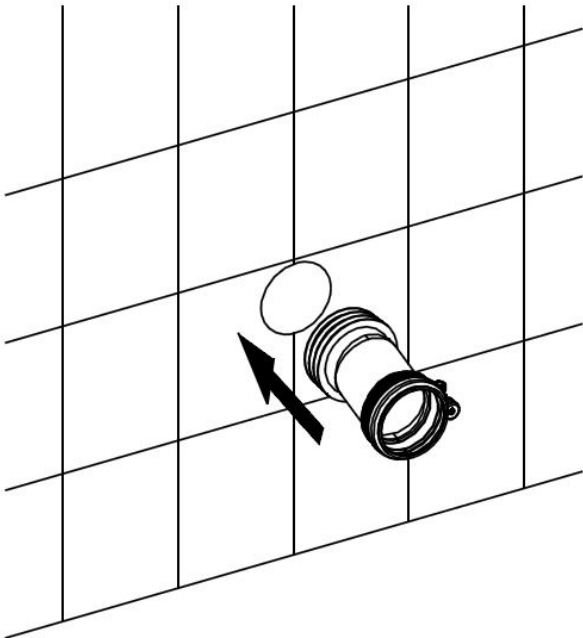
Bezeichnung: Sanitärmodul für Wand-WC
Modell: 20981 (schwarz) und 20982 (weiss)
Umgebungstemperatur: 3 – 40° C
Wasserdruck: 0,07 – 0,75 MPa
Wassertemperatur: 4 – 35° C
Schutzklasse: IPX4
Maße: 1003,5 x 483 x 108 mm

ZEICHNUNGEN WASSEREINLAUF UND WASSERABLAUF:

INSTALLATION DES SANITÄRMODULS:

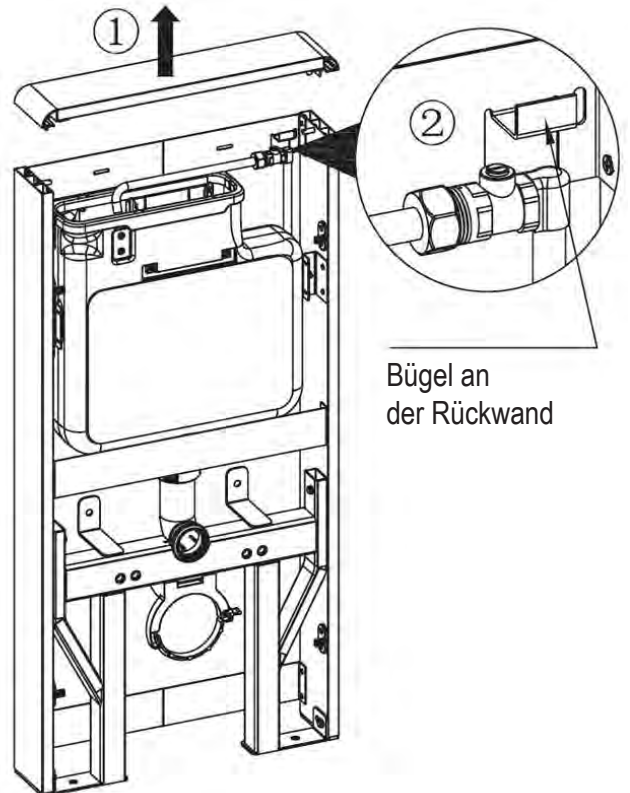
1

Setzen Sie das Abflussrohr in das Abflussloch der Wand ein.



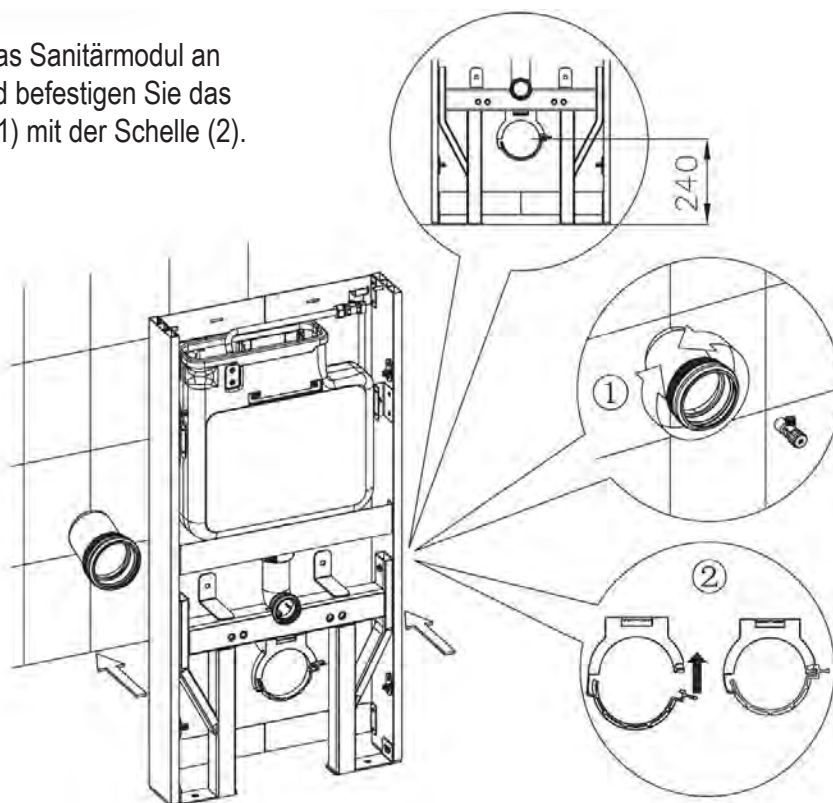
2a

Nehmen Sie die obere Abdeckung ab (1) und das Rohr vom Bügel (2).



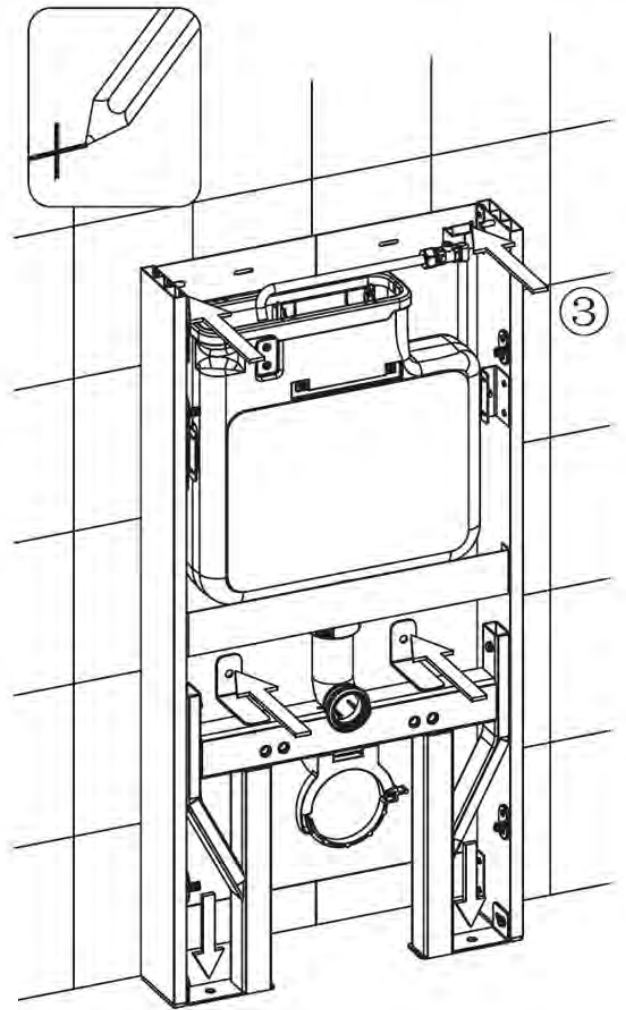
2b

Stellen Sie das Sanitärmodul an die Wand und befestigen Sie das Abflussrohr (1) mit der Schelle (2).

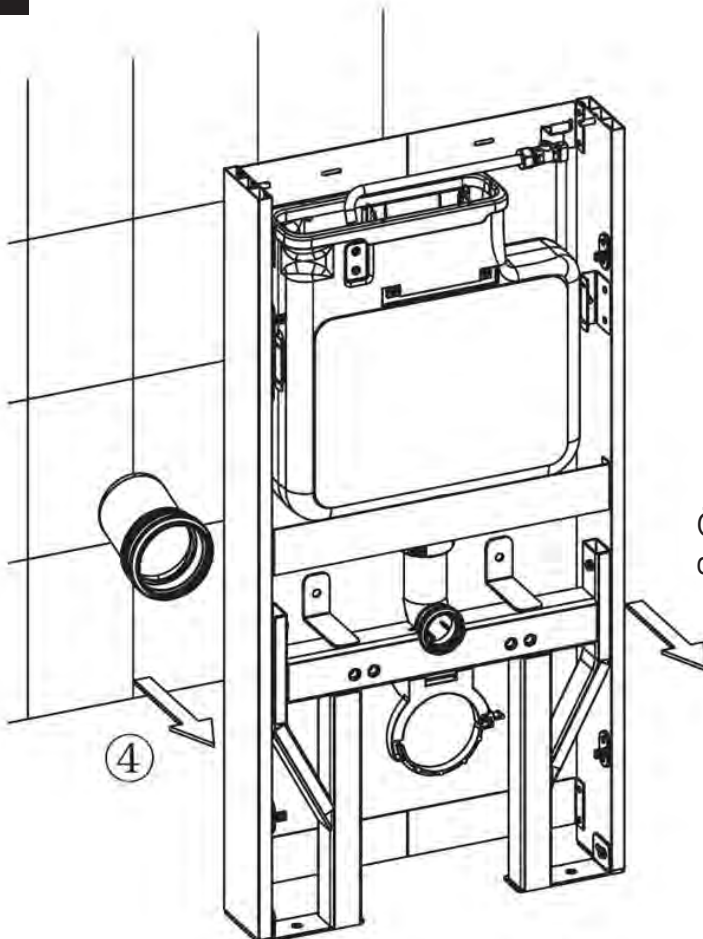


3

Markieren Sie sich nun anhand der vorgegeben Öffnungen – vier an der Wand, zwei am Boden – die Bohrlöcher mit einem Stift (3).



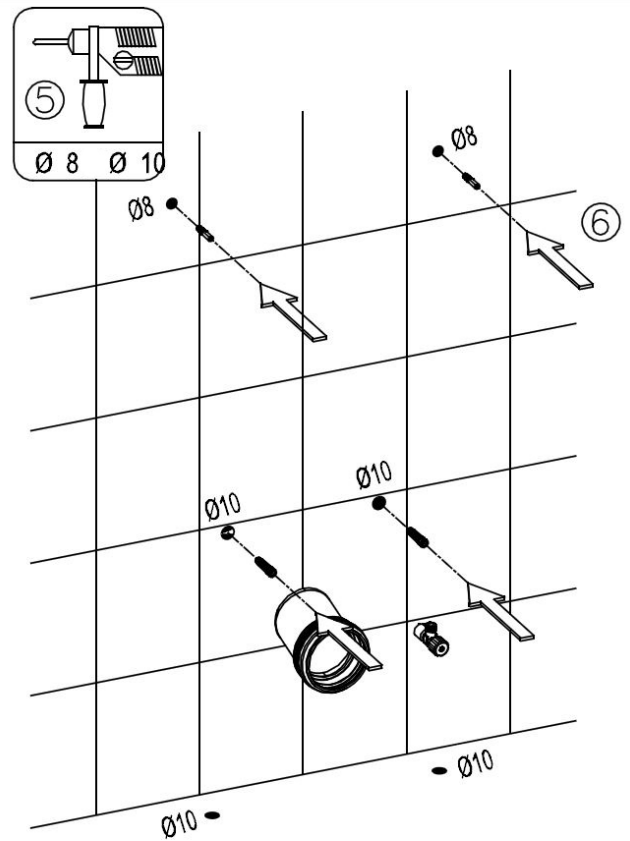
4



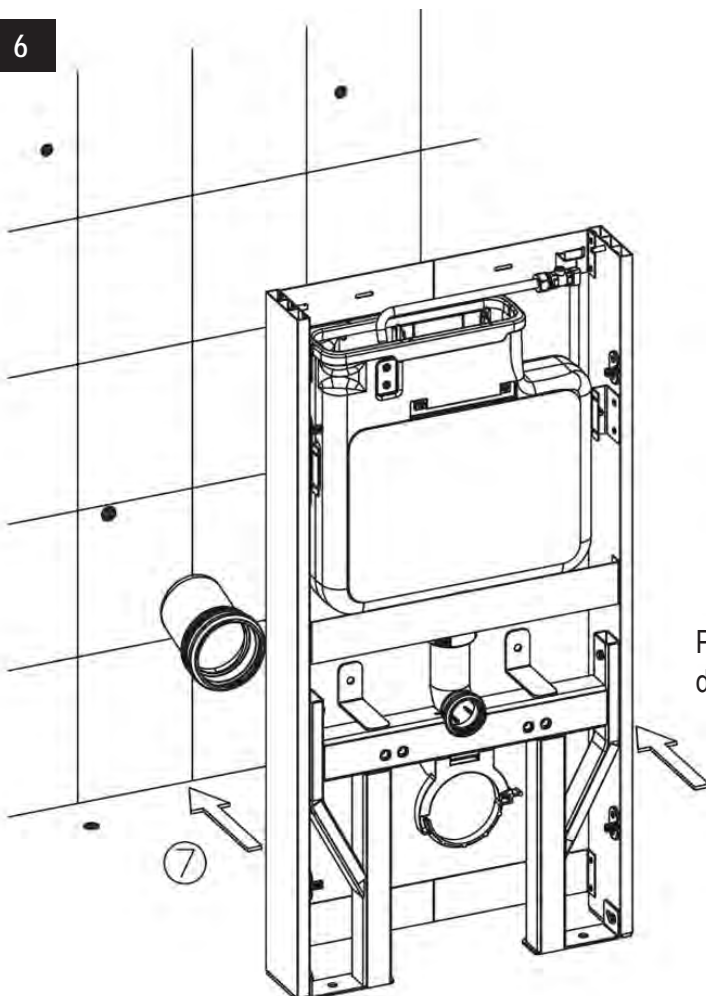
Öffnen Sie die Schelle und entfernen Sie das Sanitärmodul von der Wand (4).

5

Bohren Sie die Löcher anhand der Markierungen.
Die Tiefe der Bohrlöcher muss größer sein als die Länge der Dübel (s. Durchmesserangabe in der Zeichnung (5)).
Drücken Sie die entsprechenden Dübel in die Löcher (6).



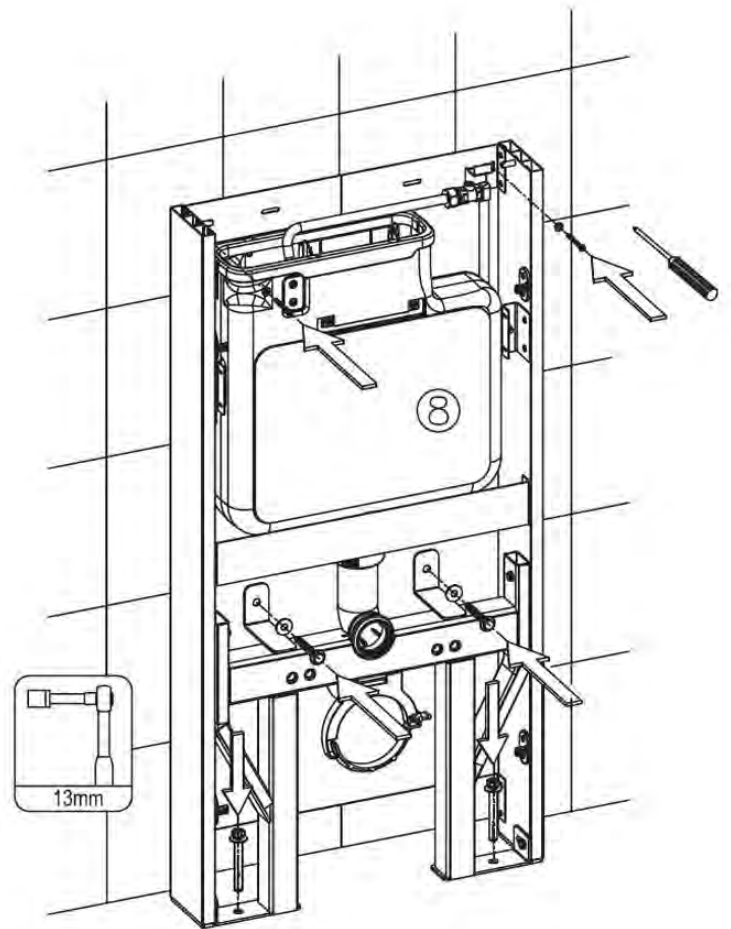
6



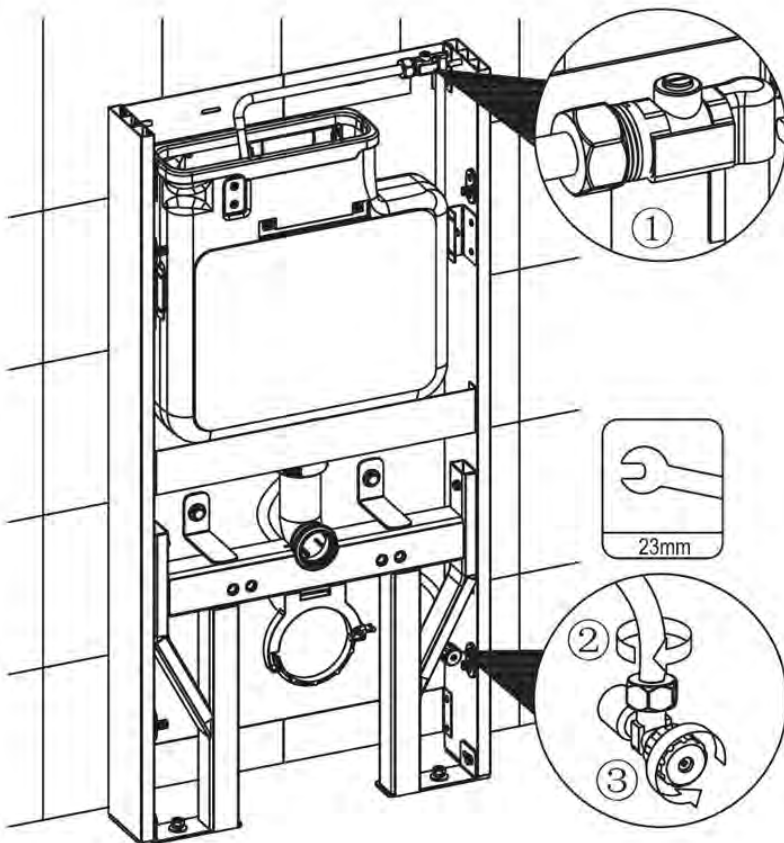
Positionieren Sie das Sanitärmodul an die korrekte Position der Wand (7).

7

Drehen Sie die entsprechend großen Schrauben in die Dübel der Wand (8) und die Spreizbolzen aus Stahl in den Boden.



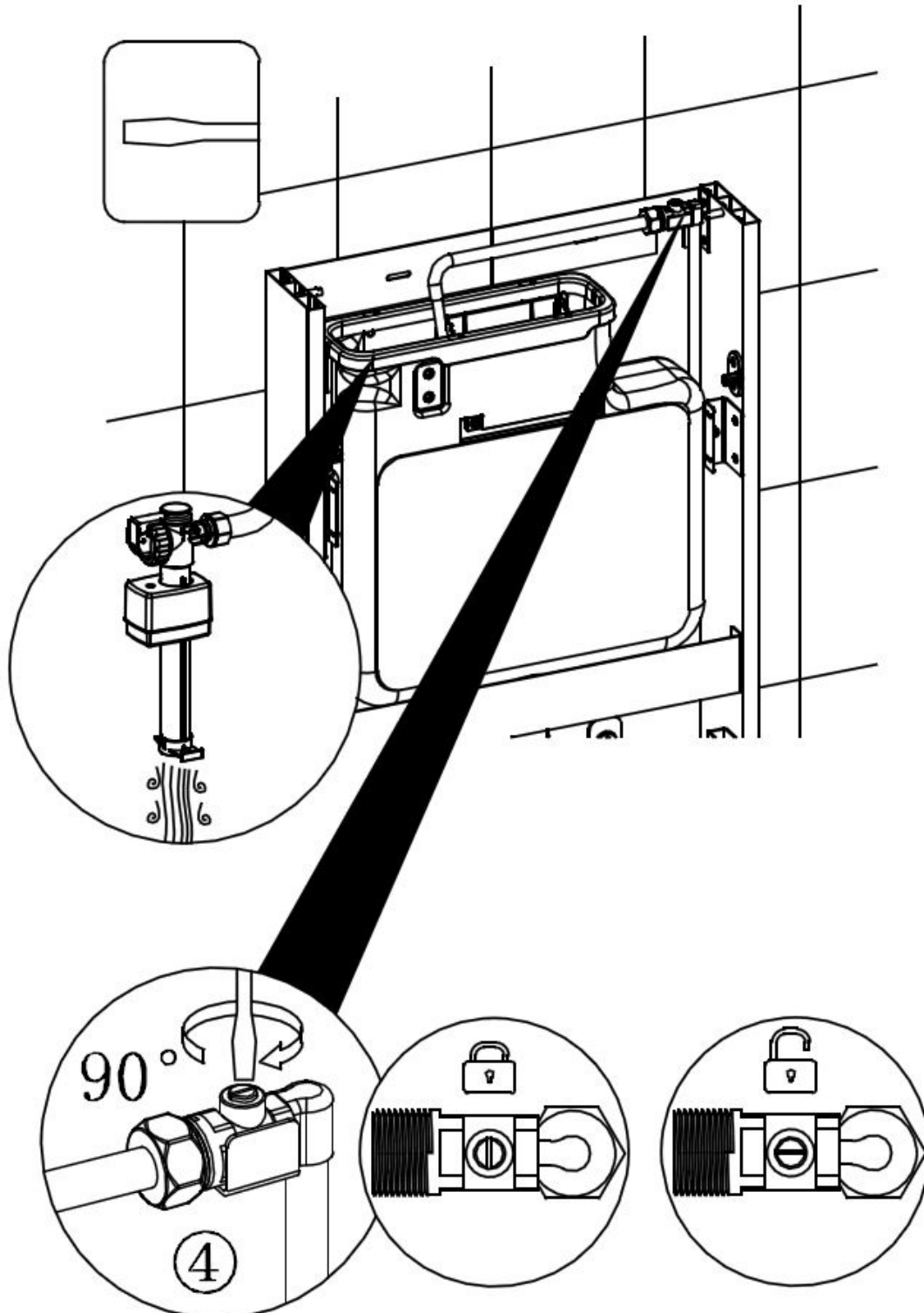
8



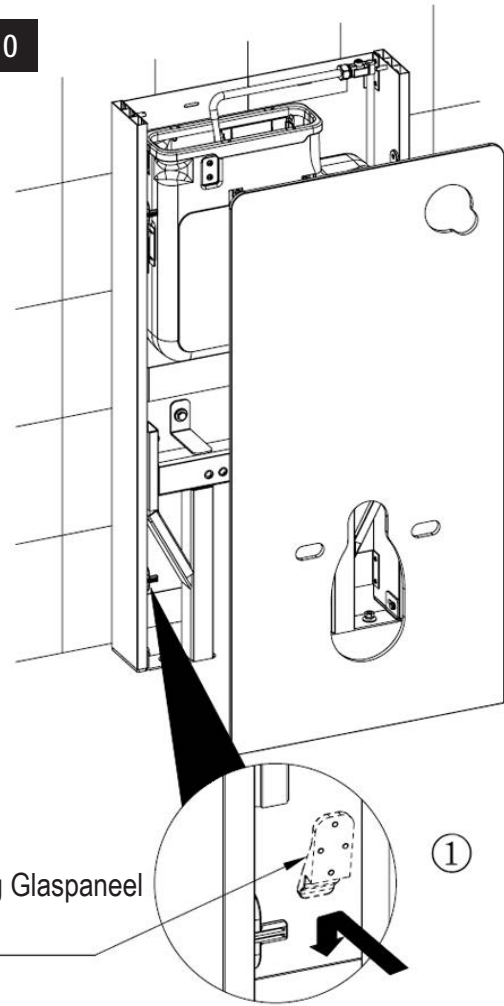
Befestigen Sie das Rohr wieder mit dem Bügel (1) und verbinden Sie unten das Rohr mit dem Eckventil an der Wand (2 + 3).

9

Öffnen Sie das Absperrventil am Rohr (4), um die Funktion zu testen.



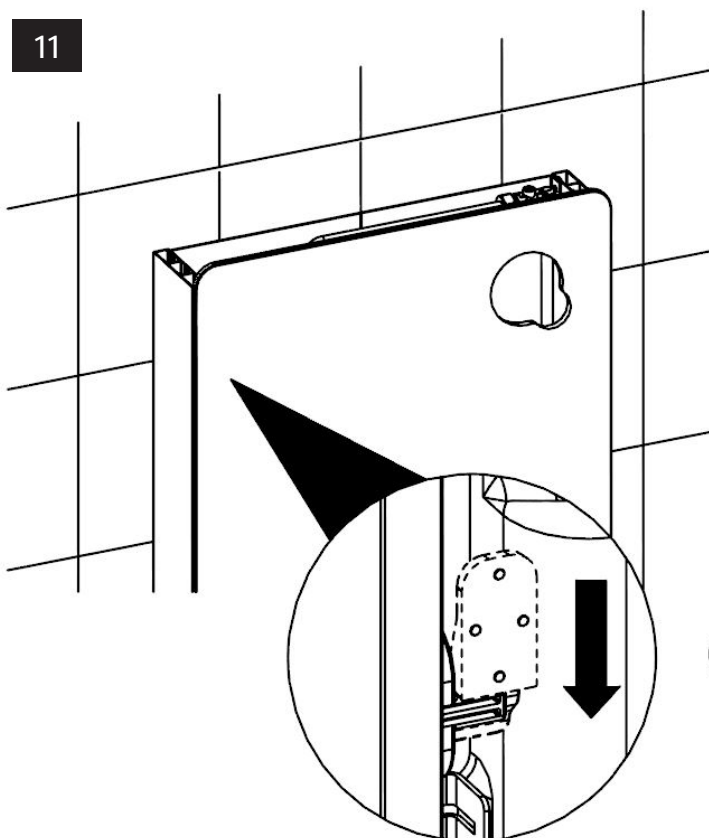
10



Halierung Glaspaneel
(4 Stück)

①

11

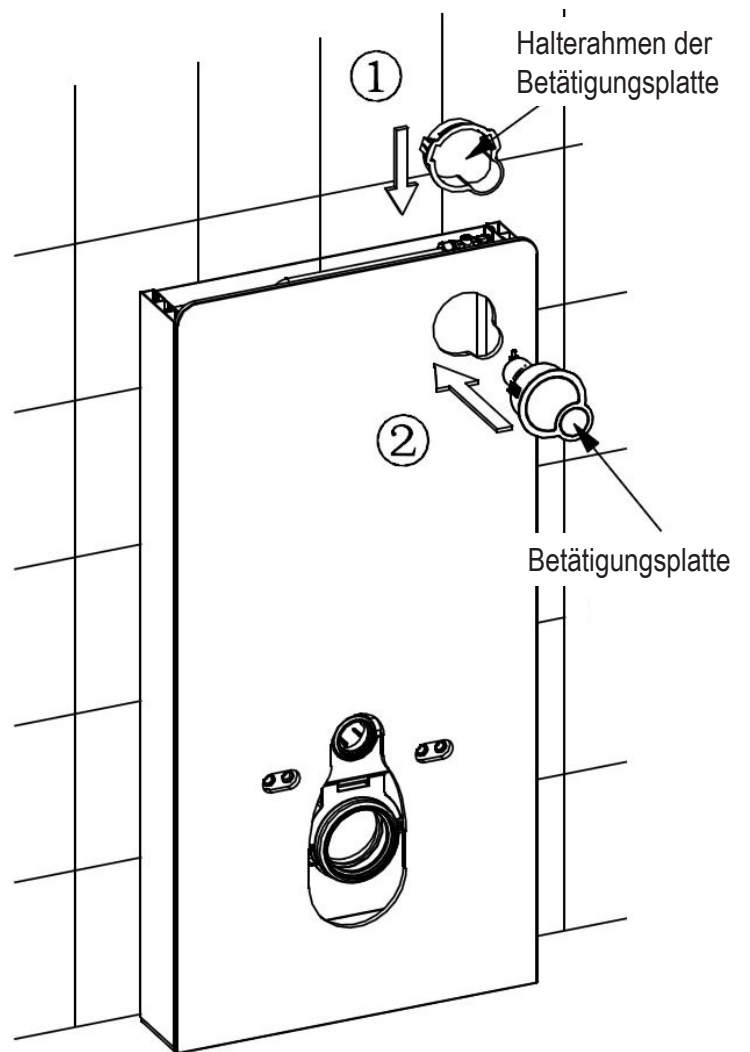


Befestigen Sie das Glaspaneel auf dem Aluminiumrahmen des Sanitärmoduls (1). Drücken Sie es nach unten (2), sodass die Halterungen des Glaspaneels in die Halterungen des Rahmens einrasten.

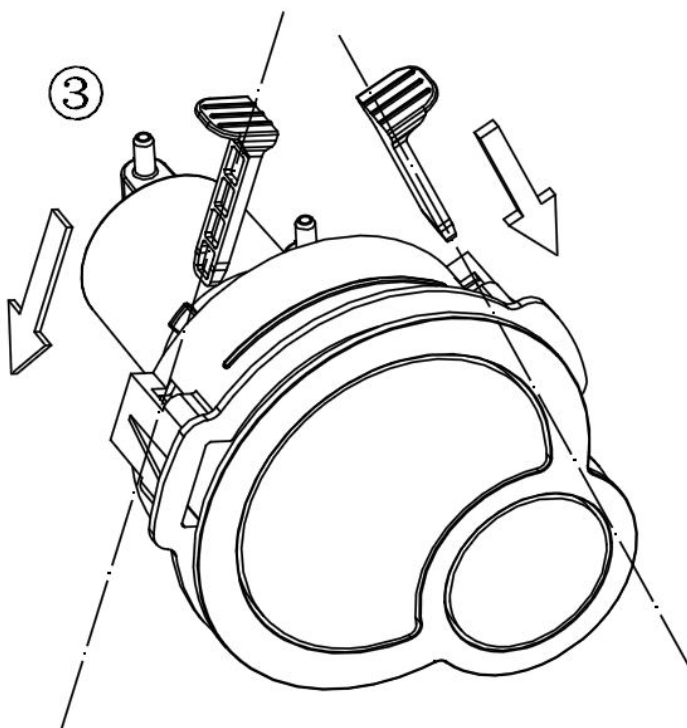
②

12

Montieren Sie den Halterahmen (1) von innen und die Betätigungsplatte (2) von vorne in das Glaspaneel.

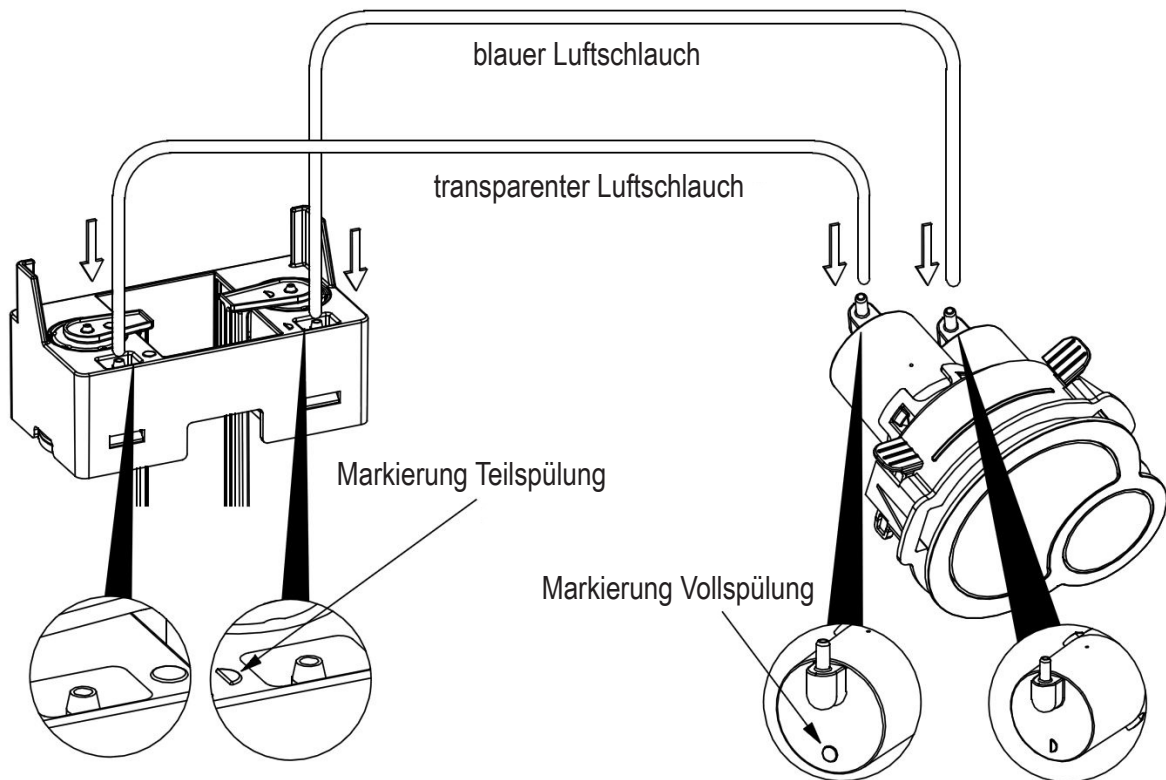


13



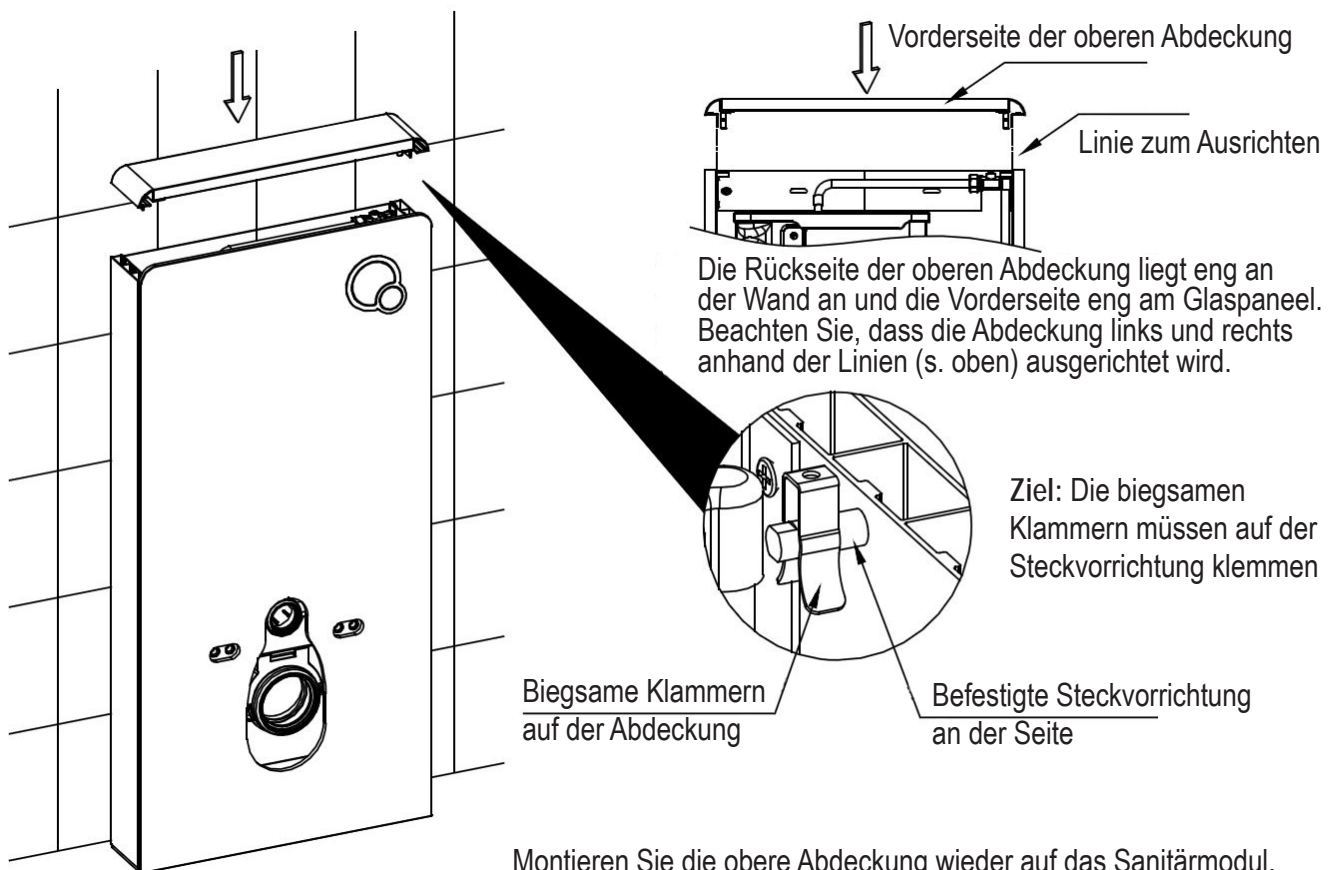
Schieben Sie nun die Arretierungen in den Halterahmen (3) um die Betätigungsplatte zu fixieren.

14



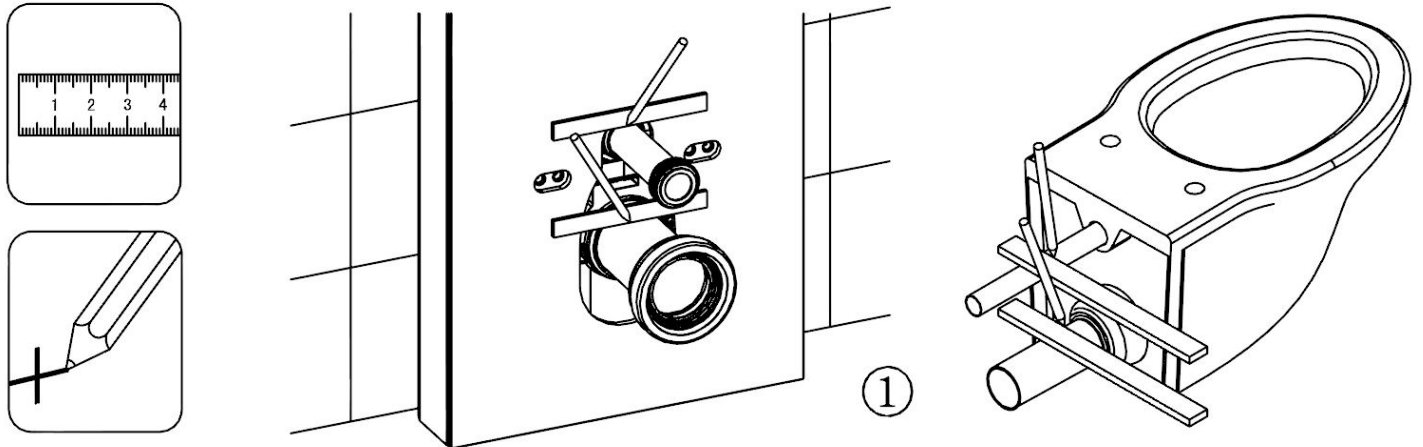
Befestigen Sie die Luftschläuche an den vorgegeben Markierungen.

15

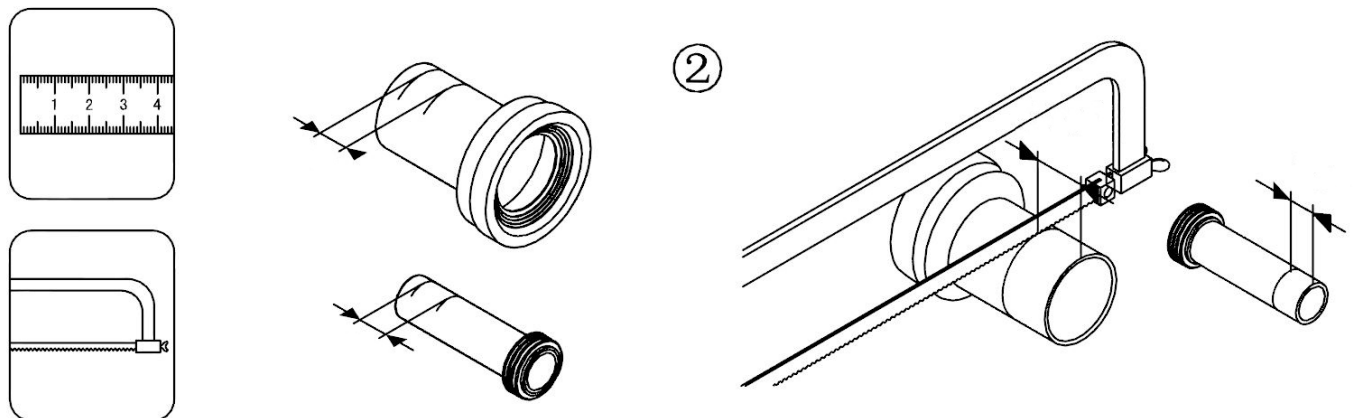


Bitte verfahren Sie bei folgenden Schritten (16 - 18) nach der Montageanleitung Ihres WC's.

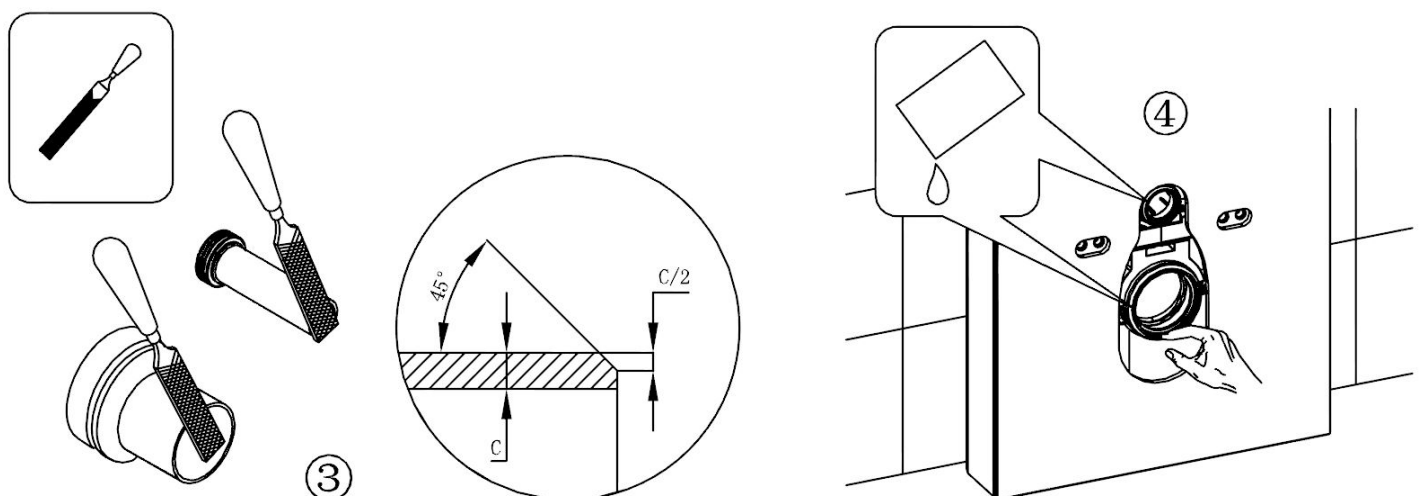
16



Zeichnen Sie am Spül- und Abflussrohr eine Markierung (1).



Kürzen Sie Spül- und Abflussrohr (2).

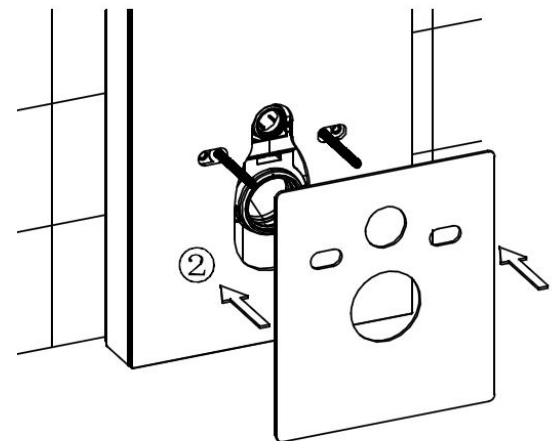
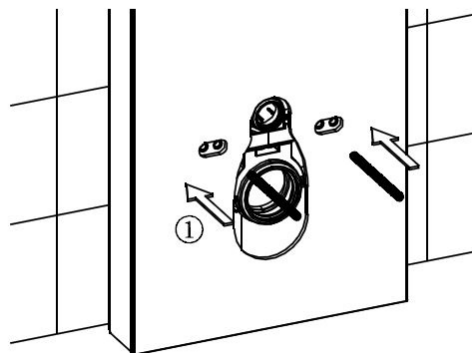
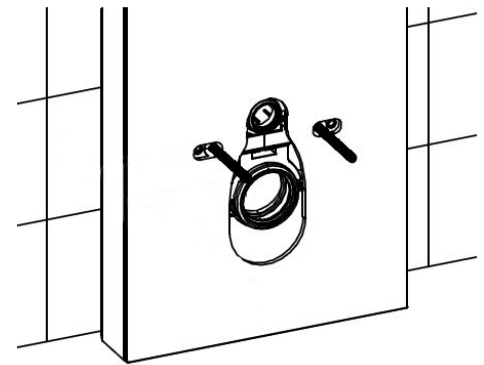
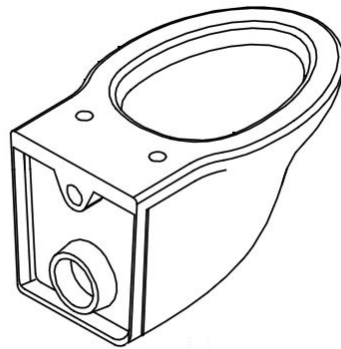


Fügen Sie Silikonöl hinzu (4).

Feilen Sie eine Fase/abgeschrägte Kante an die beschnittenen Flächen (3) der beiden Rohre.

17

Drehen Sie die Bolzen in das Sanitärmodul (1) und befestigen Sie daran die Schallschutzmatte (2).

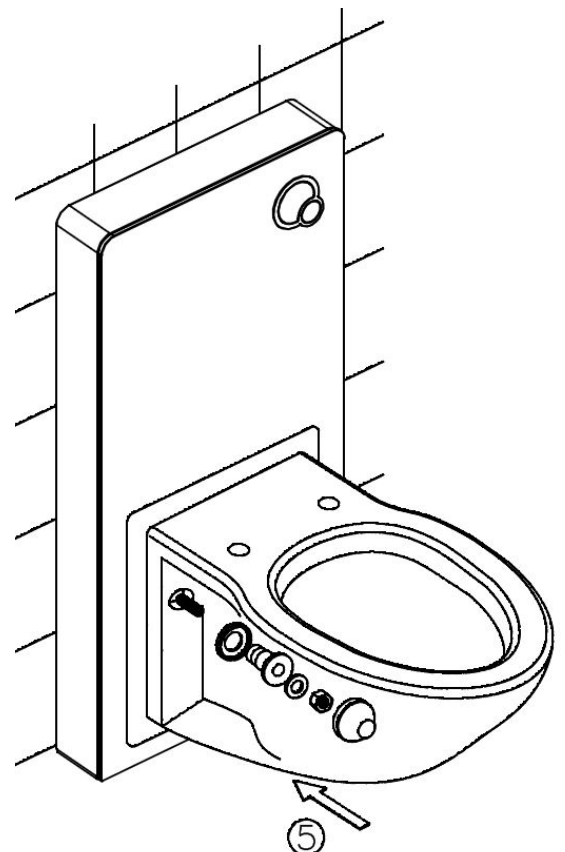
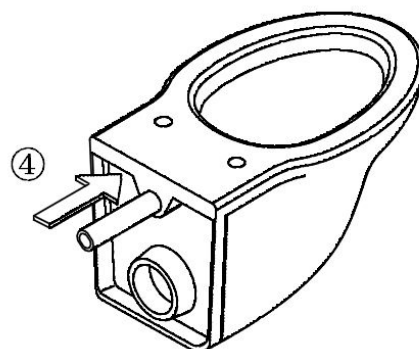
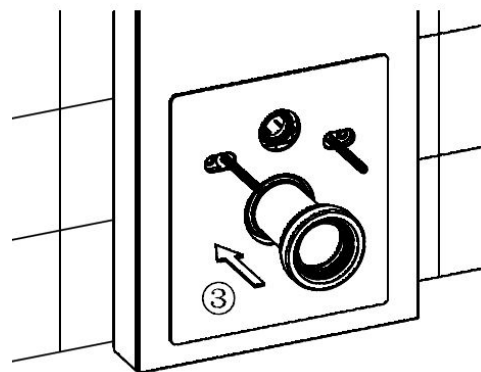


18

Bringen Sie das Abflussrohr an das Sanitärmodul an (3).

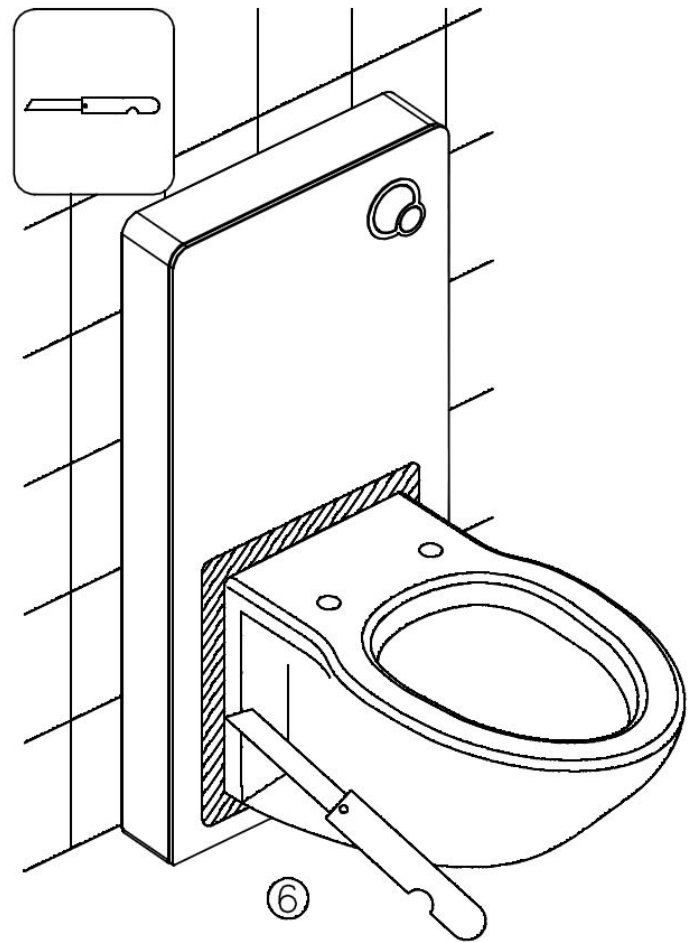
Bringen Sie das Spülrohr an das WC an (4).

Montieren Sie das WC an das Sanitärmodul (5).

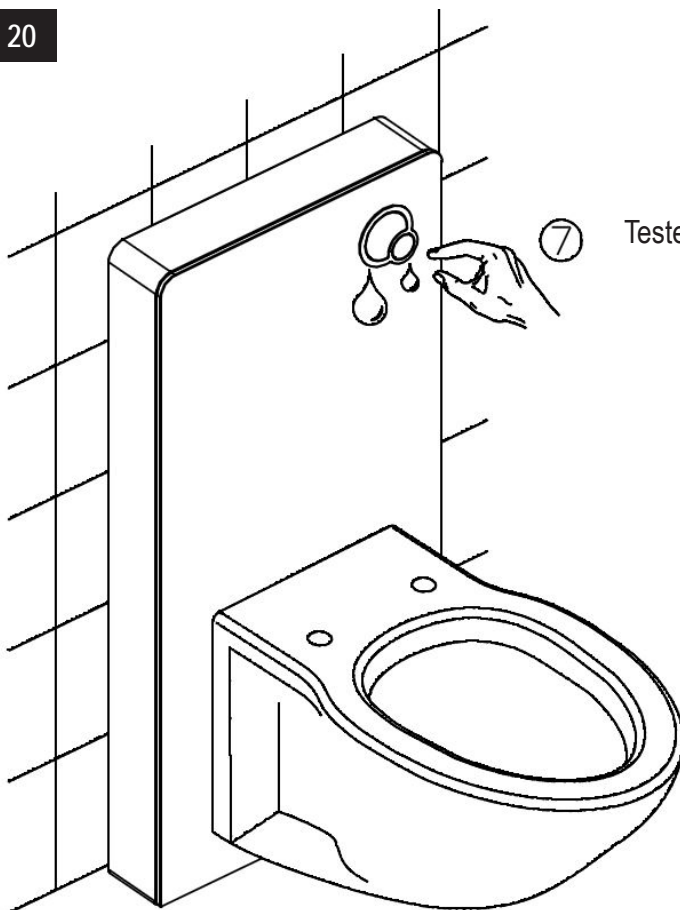


19

Schneiden Sie die überstehenden Flächen (6) der Schallschutzmatte ab.



20

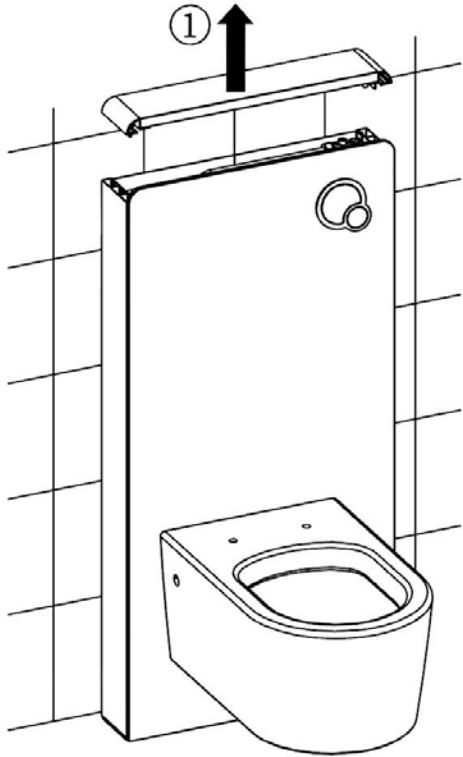


⑦ Testen Sie die Voll- und Teilspülung (7).

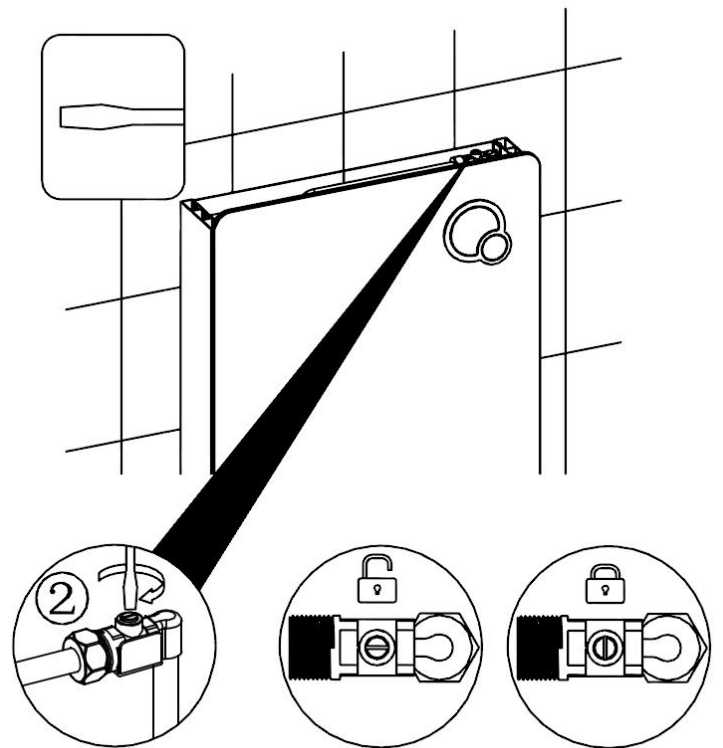
INSTANDHALTUNG UND REGELMÄSSIGE PFLEGE:

1.1 Entfernung des Füllventils

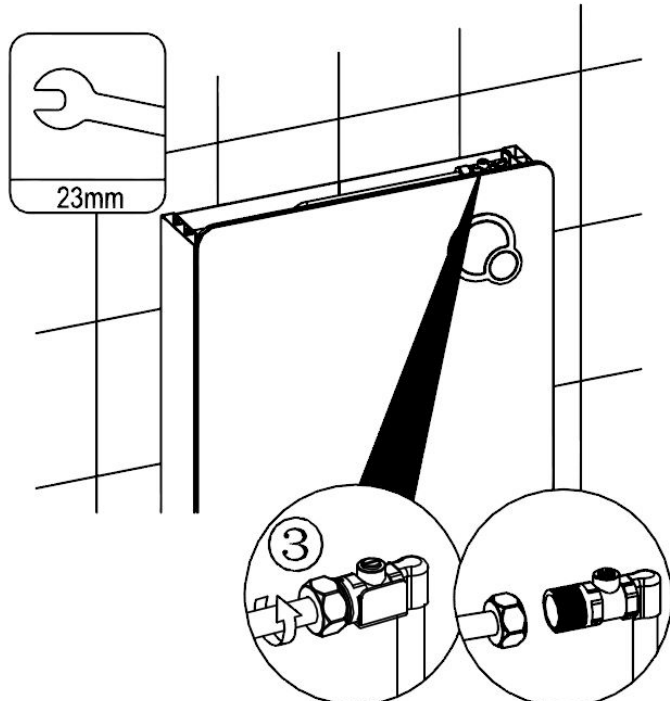
Nehmen Sie die obere Abdeckung (1) ab.



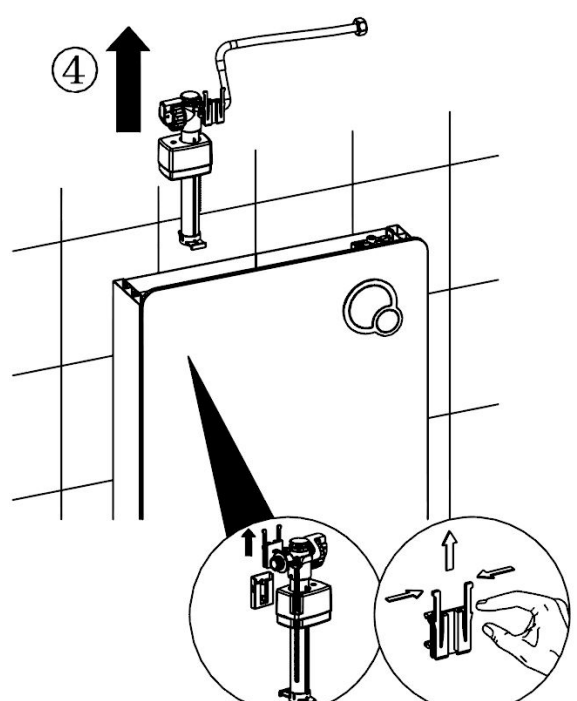
Drehen Sie das Absperrventil (2) vom Schlauch ab.



Trennen Sie Schlauch und Ventil (3).

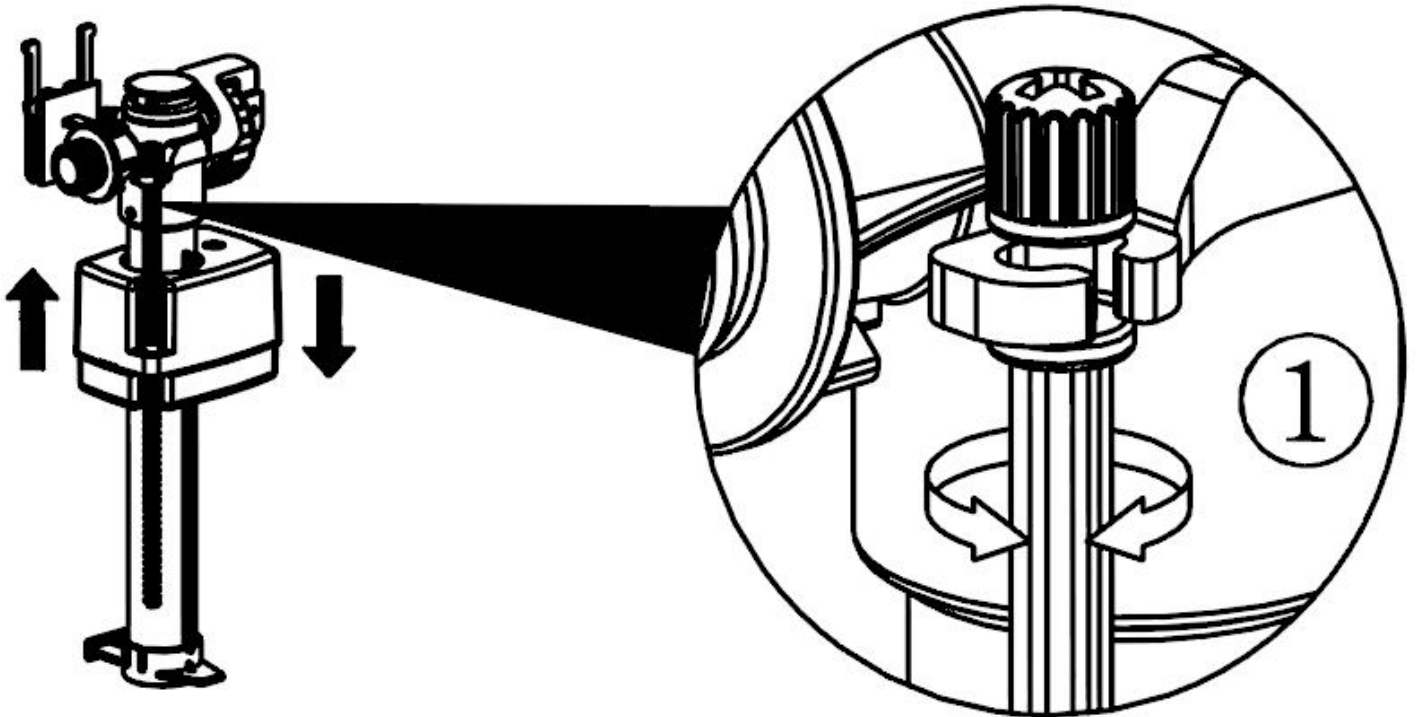


Entnehmen Sie das Füllventil nach oben (4).

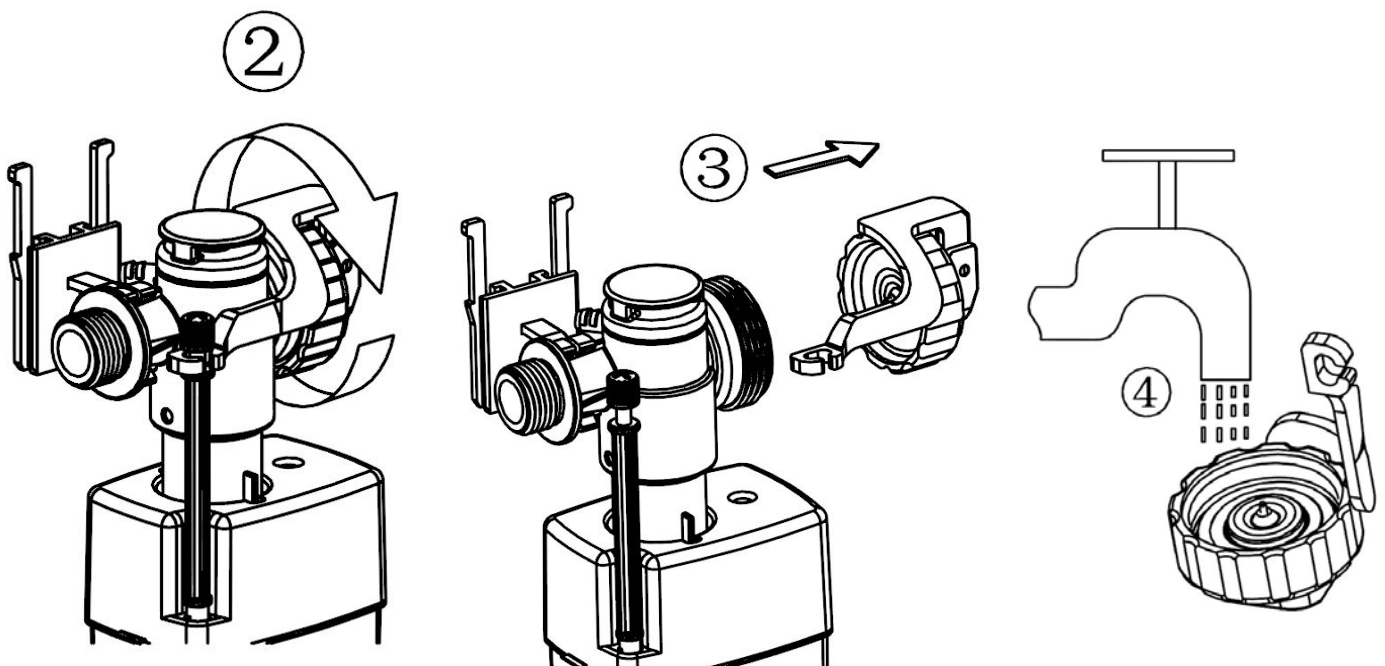


1.2 Einstellung und Reinigung des Füllventils

Bewegen Sie den Schwimmer (1) nach oben, um die einfließende Wassermenge zu erhöhen bzw. nach unten, um sie zu verringern.

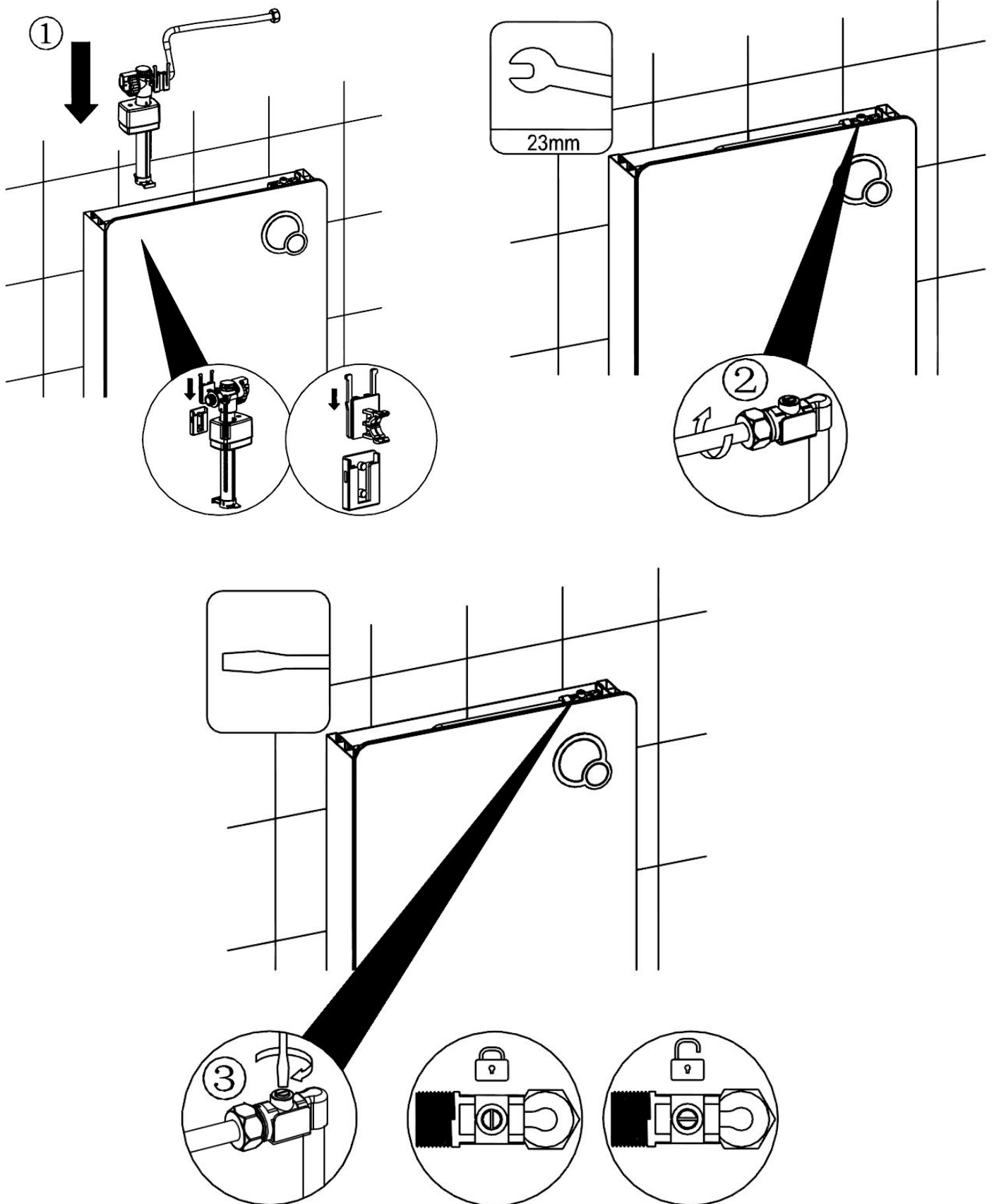


Nehmen Sie den Wasserstop ab (2+3) und reinigen Sie ihn (4).

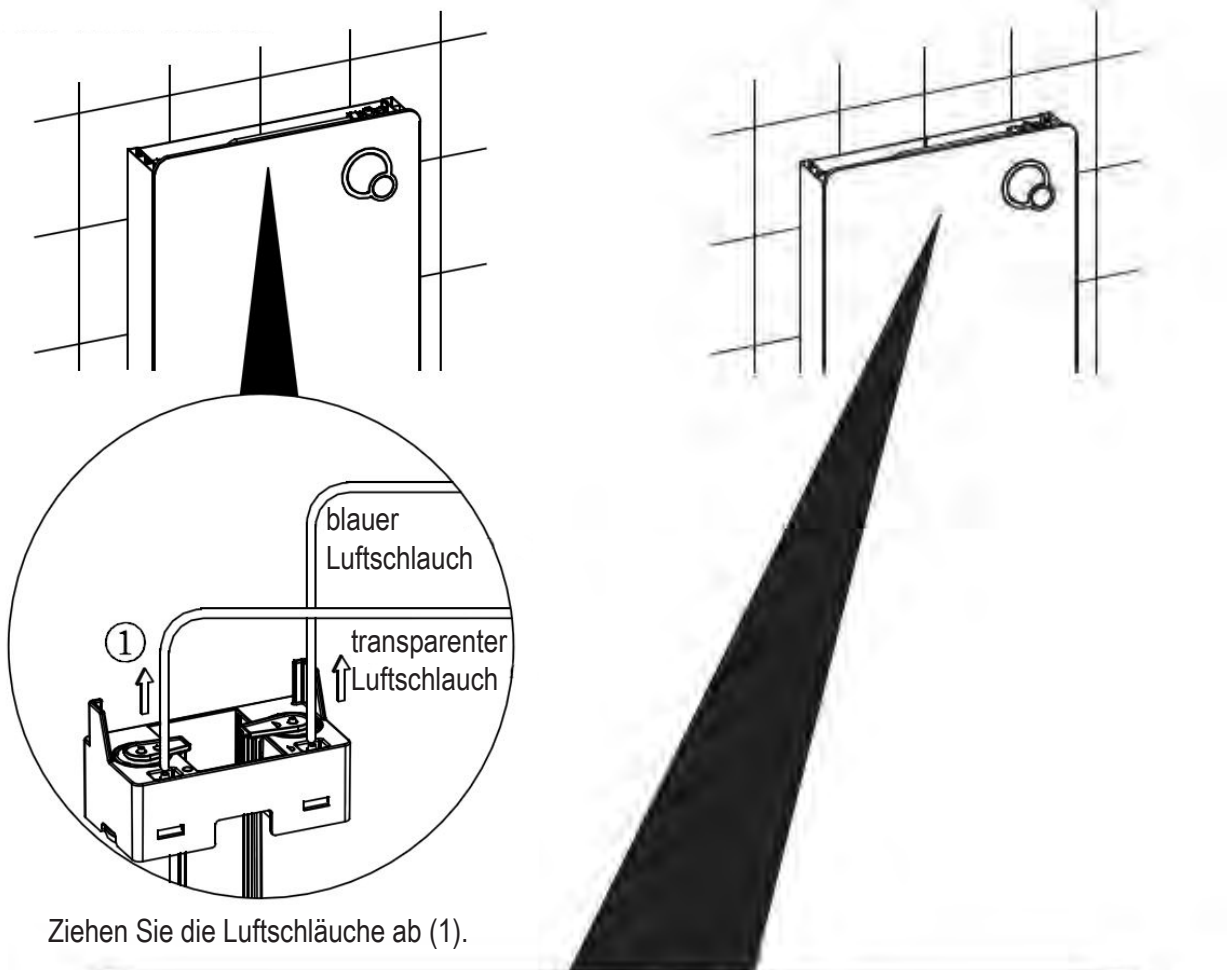


1.3 Installation des Füllventils

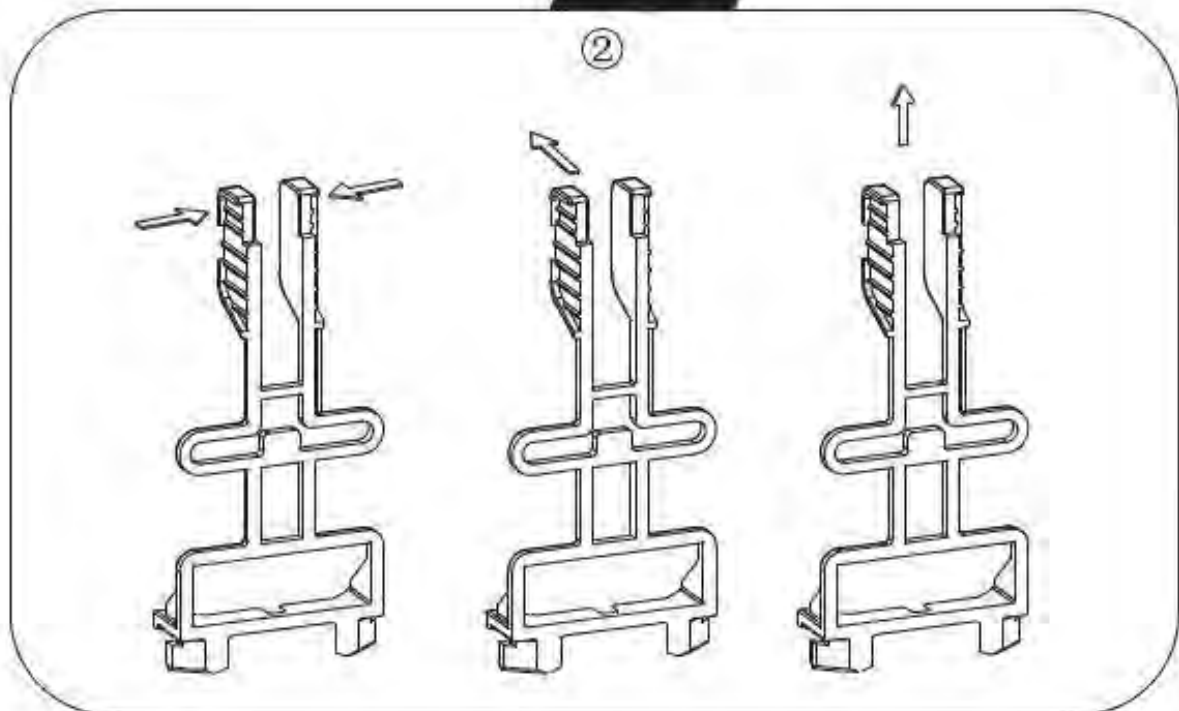
Siehe Anweisungen 1 bis 3 in den Zeichnungen.



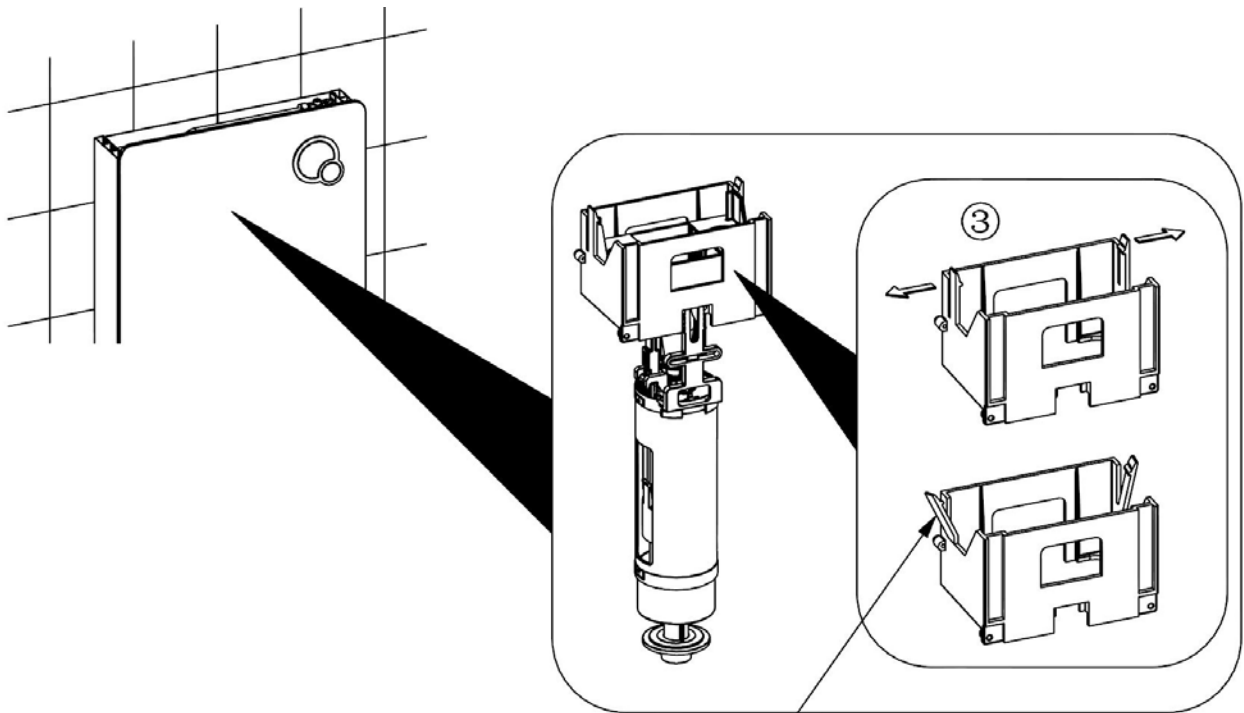
2.1 Ausbau des Spülventils



Ziehen Sie die Luftschläuche ab (1).

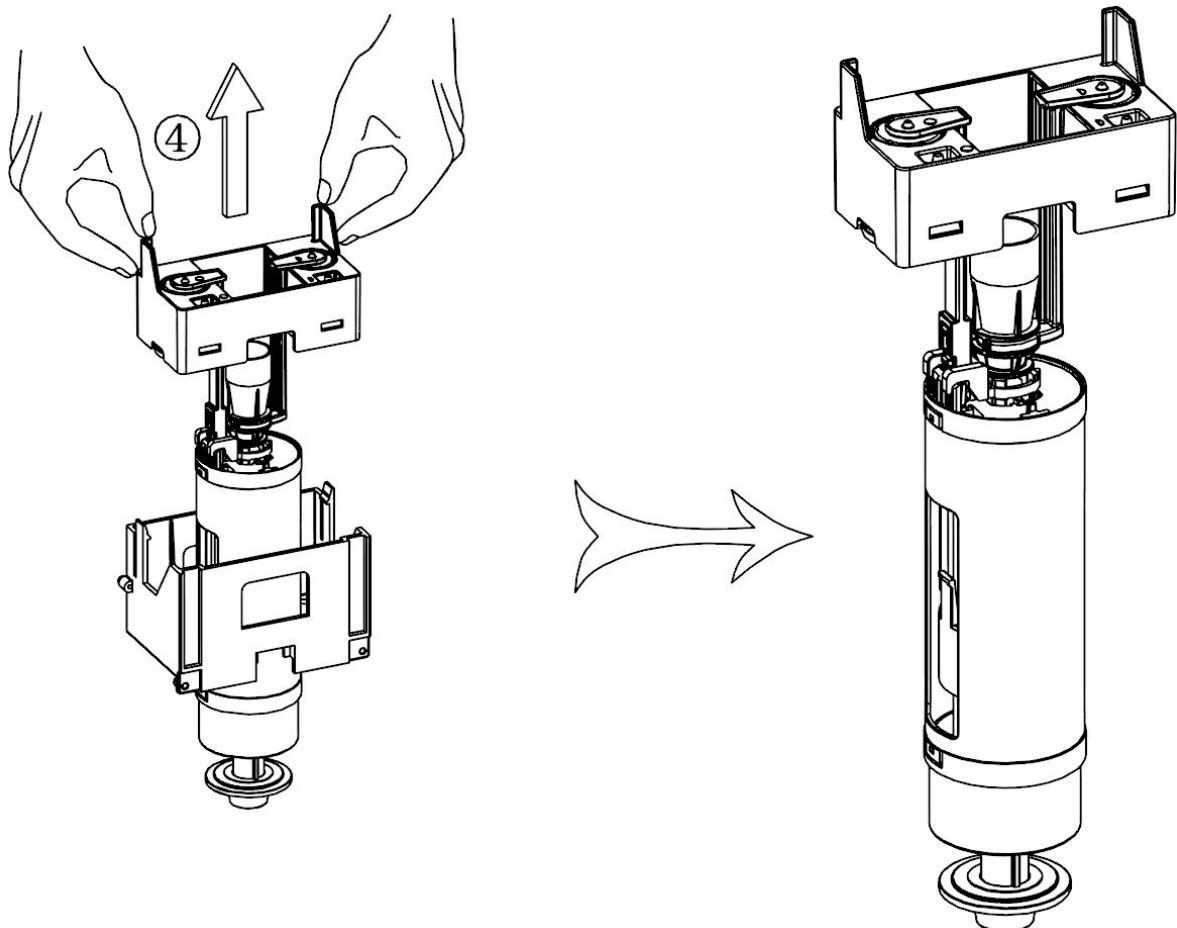


Bauen Sie den Hebel aus (2).

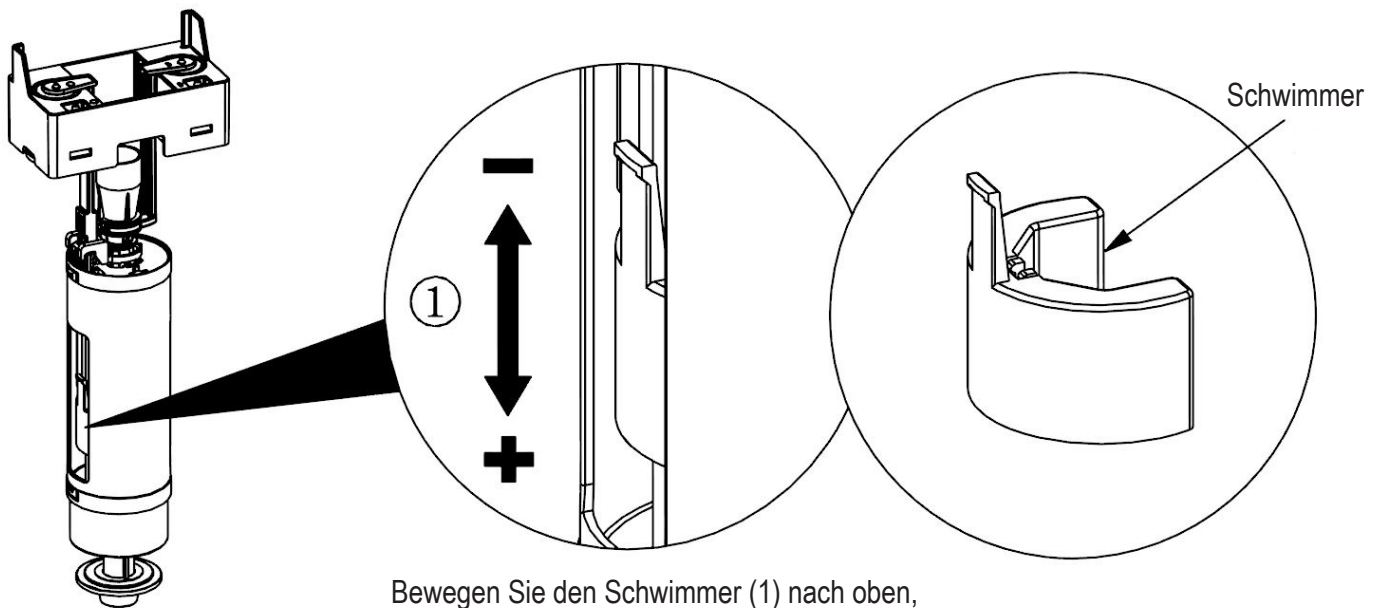


Verschlüsse der Aufhängevorrichtung.

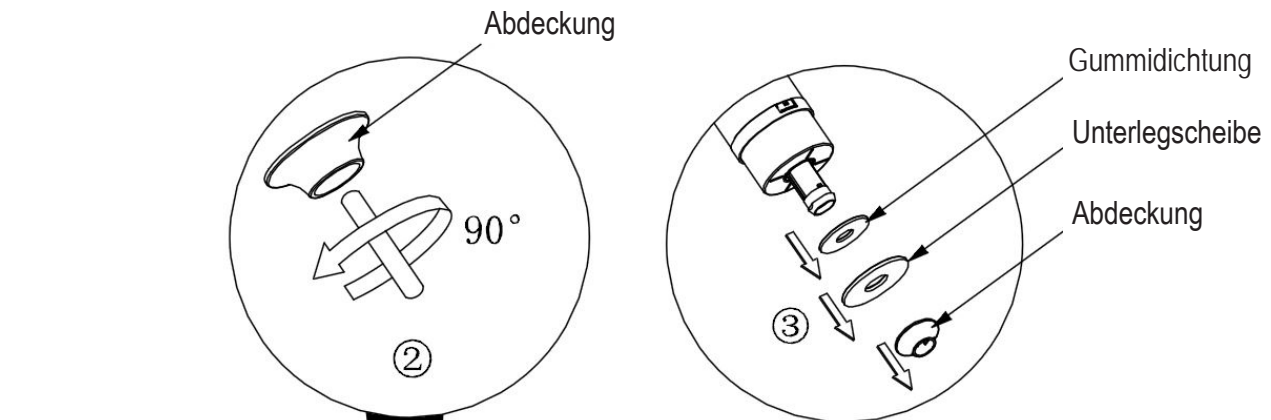
Nachdem Sie die Verschlüsse der Aufhängevorrichtung geöffnet haben (3),
heben Sie das Spülventil nach oben heraus (4).



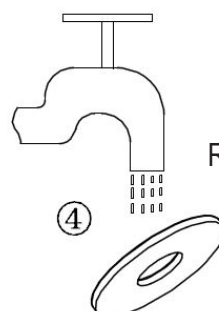
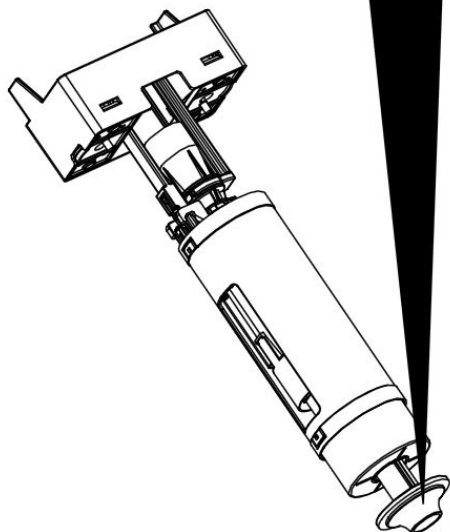
2.2 Einstellung und Reinigung des Spülventils



Bewegen Sie den Schwimmer (1) nach oben, um die einfließende Wassermenge zu verringern bzw. nach unten, um sie zu erhöhen.

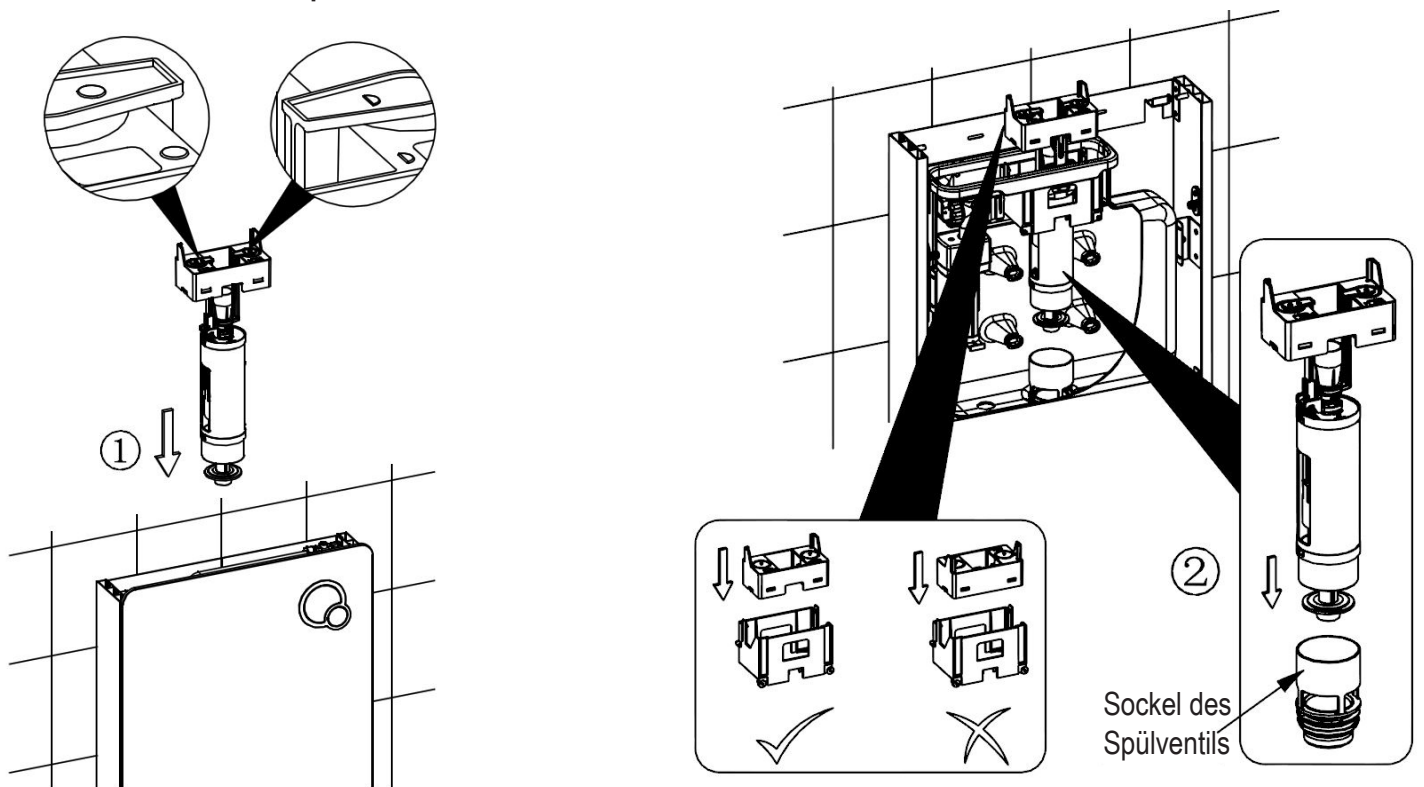


Drehen Sie die Abdeckung um 90° entgegen dem Uhrzeigersinn (2). Nehmen Sie dann Abdeckung, Unterlegscheibe und Gummidichtung ab (3).



Reinigen Sie die Unterlegscheibe (4).

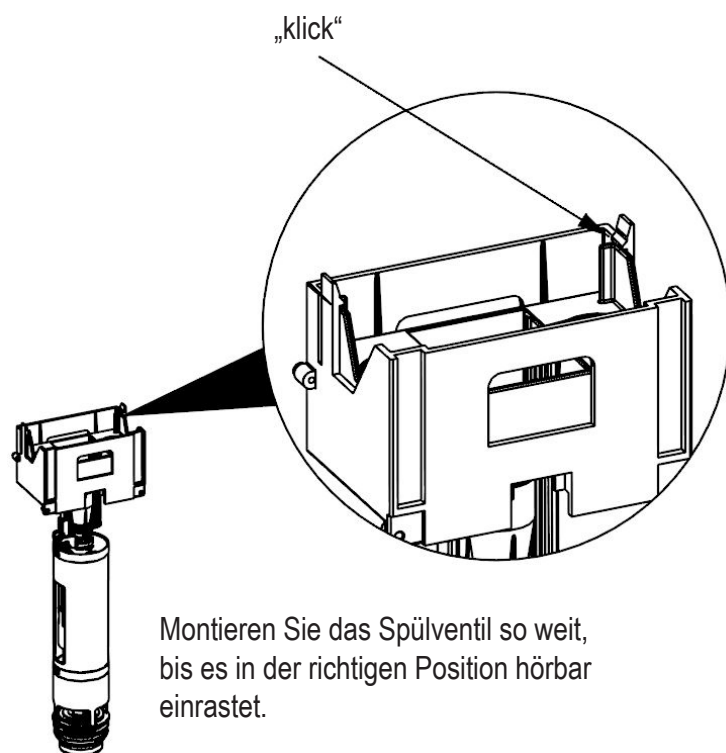
2.3 Installation des Spülventils



Montieren Sie das Spülventil von oben nach unten in das Sanitärmodul (1).

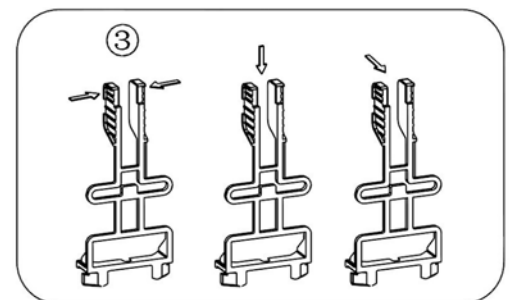
Achtung: Die Unterseite des Spülventils muss passend in dessen Sockel eingesetzt werden (2).

Beachten Sie dabei, dass das Spülventil wie in der angezeigten Richtung montiert wird.



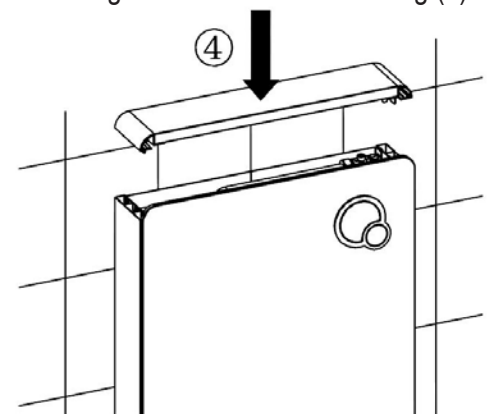
„klick“

Montieren Sie das Spülventil so weit, bis es in der richtigen Position hörbar einrastet.



Montieren Sie den Hebel (3).

Befestigen Sie die Glasabdeckung (4).



DE WARTUNG:

1. Nutzen Sie ausschließlich weiche Tücher und klares Wasser, um das Profile und die Glasfront des Sanitärmoduls zu reinigen.
2. Bitte nutzen Sie keine ätzenden Chemikalien oder Mittel, zur Reinigung.
3. Vermeiden Sie die Reinigung mit scharbenden Gegenständen. Hartnäckige Flecken können Sie mit niedrigkonzentriertem Essig reinigen, spülen Sie im Anschluss mit viel Wasser nach.
4. Wischen Sie regelmäßig mit einem feuchtem Baumwolltuch über das Glaspaneel.
5. Bitte säubern Sie das Sanitärmodul nicht mit Toilettenreiniger. Falls versehentlich Toilettenreiniger auf das Modul spritzen sollte, spülen Sie umgehend die Stellen mit klarem Wasser ab.

EN MAINTENANCE:

1. Use only soft cloths and clear water to clean the profile and glass front of the sanitary module.
2. Please do not use caustic chemicals or agents for cleaning.
3. Avoid cleaning with abrasive objects. Stubborn stains can be cleaned with low-concentrated vinegar, then rinse with plenty of water.
4. Wipe regularly with a damp cotton cloth over the glass panel.
5. Please do not clean the sanitary module with toilet cleaner. If toilet cleaner should accidentally splash on the module, immediately rinse the area with clean water.

FR ENTRETIEN:

1. Utilisez uniquement des chiffons doux et de l'eau claire pour nettoyer le profilé et la façade en verre du module sanitaire.
2. Veuillez ne pas utiliser de produits chimiques caustiques ni d'agents de nettoyage.
3. Évitez de nettoyer avec des objets abrasifs. Les taches rebelles peuvent être nettoyées avec du vinaigre faiblement concentré, puis rincées à grande eau.
4. Essuyez régulièrement avec un chiffon de coton humide sur le panneau de verre.
5. Veuillez ne pas nettoyer le module sanitaire avec un nettoyeur pour toilettes. Si le nettoyeur pour toilettes éclabousse accidentellement le module, rincez immédiatement la zone à l'eau claire.

IT MANUTENZIONE:

1. Usare solo panni morbidi e acqua pulita per pulire il profilo e la parte anteriore in vetro del modulo sanitario.
2. Si prega di non utilizzare prodotti chimici caustici o agenti per la pulizia.
3. Evitare di pulire con oggetti abrasivi. Le macchie ostinate possono essere pulite con aceto a bassa concentrazione, quindi risciacquare con abbondante acqua.
4. Pulisci regolarmente con un panno di cotone umido sul pannello di vetro.
5. Se il detergente si rovescia accidentalmente sul modulo, sciacquare immediatamente l'area con acqua pulita.



DE ERKLÄRUNG

Die Bedienungsanleitung dient nur als Referenz. Diese Anleitung kann abweichende Angaben enthalten. Die beschriebenen Produkte können jederzeit aktualisiert werden. Die Zeichnungen in dieser Anleitung dienen nur zur Darstellung und haben keinen Anspruch auf Aktualität.

EN STATEMENT

This instructions should only be considered as a standard manual. Modifications applied to updated version of the product might not be mentioned inside this document. In this case, please just use the manual as a reference. The company reserves modification rights.

FR EXPLICATIONS

Les renseignements figurant dans cette notice de montage ne sont communiqués qu'à titre d'information et peuvent être mis à jour sans préavis. Toutes les figures et dessins présents dans ces instructions sont uniquement à titre d'illustration et n'ont aucune valeur d'actualité.

IT DICHIARAZIONE

Il seguente manuale è solo una guida standard. Nel caso in cui dovessero essere presenti errori, dovuti a eventuali modifiche postume del prodotto, si prega di considerare il manuale unicamente come riferimento per il montaggio. L'azienda si riserva il diritto di modifica.