






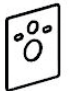















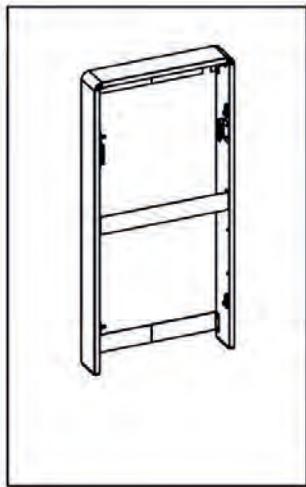


LIEFERUMFANG:

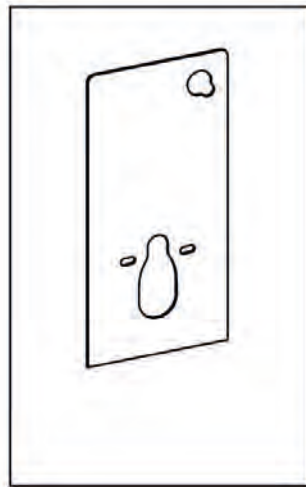
Artikel	Bezeichnung	Angabe	Anzahl
	Gummi- dichtung	Ø110	1
	Abflussrohr		1
	Dichtung Abflussrohr		1
	exzentrisches Rohr		1
	Gummi- dichtung		1
	Luftschlauch Vollspülung	transparent	1
	Luftschlauch Teilspülung	blau	1
	Schallschutz- matte		1
	Spülrohr		1
	Gummi- dichtung für Spülrohr	Ø60	1
	Dübel	8*40	2
	Schraube	ST4,8*45	2

Artikel	Bezeichnung	Angabe	Anzahl
	Dübel	SX10 Ø6-8	2
	Schraube	ST6,8*67	2
	Unterleg- scheibe	Ø22*2,0	2
	M12 Bolzen		2
	Zierkappe		2
	M12 Mutter		2
	große Unterleg- scheibe	Ø32,5*2,5	2
	Gummimuffe		2
	Zierkappe Boden		2
	Spreizbolzen aus Stahl		2
	Unterleg- scheibe	Ø11*1,2	2

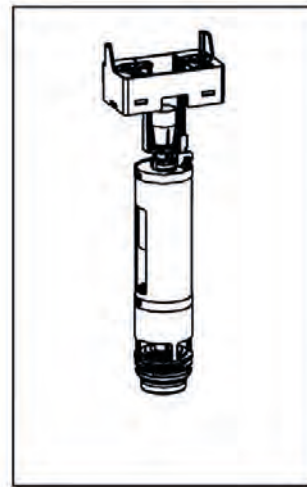
LIEFERUMFANG:



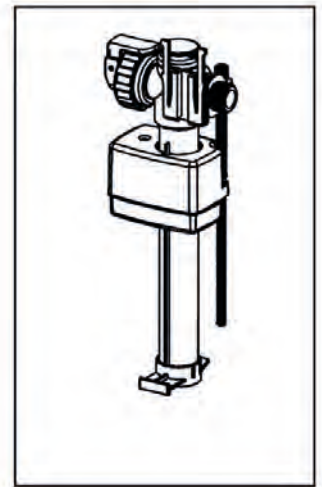
Aluminiumgestell



Glaspaneel



Spülventil



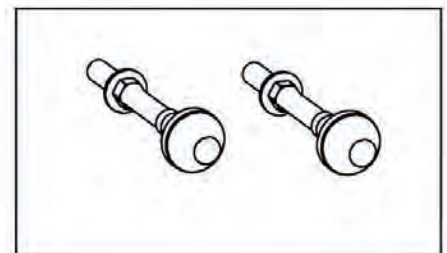
Füllventil



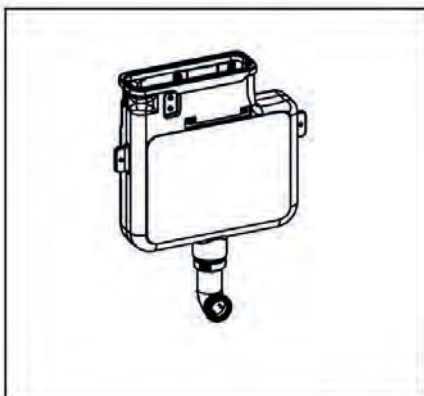
Hebel



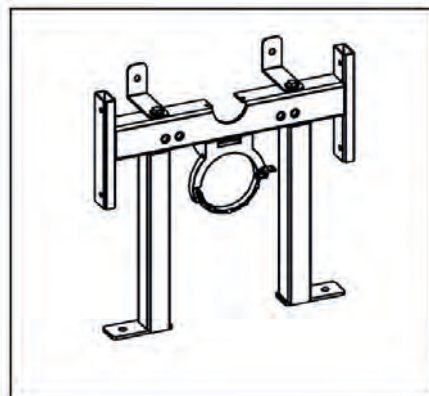
Betätigungsplatte



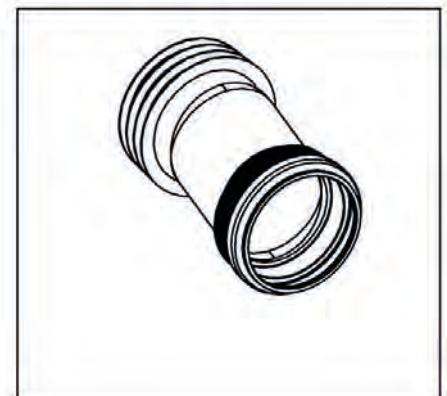
Schraubenset



Spülkasten



Teilgestell



Abflussrohr

TECHNISCHE ANGABEN:

Bezeichnung: Sanitärmodul für Wand-WC

Modell: 20981 und 20982

Nennspannung: 220 V, 50 Hz

Umgebungstemperatur: 3 – 40° C

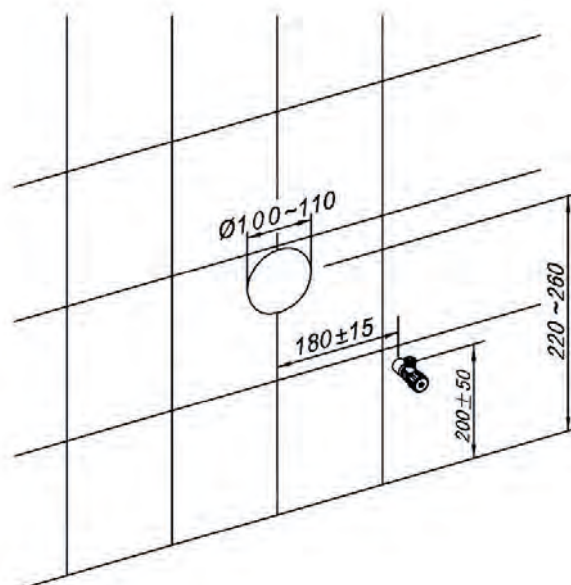
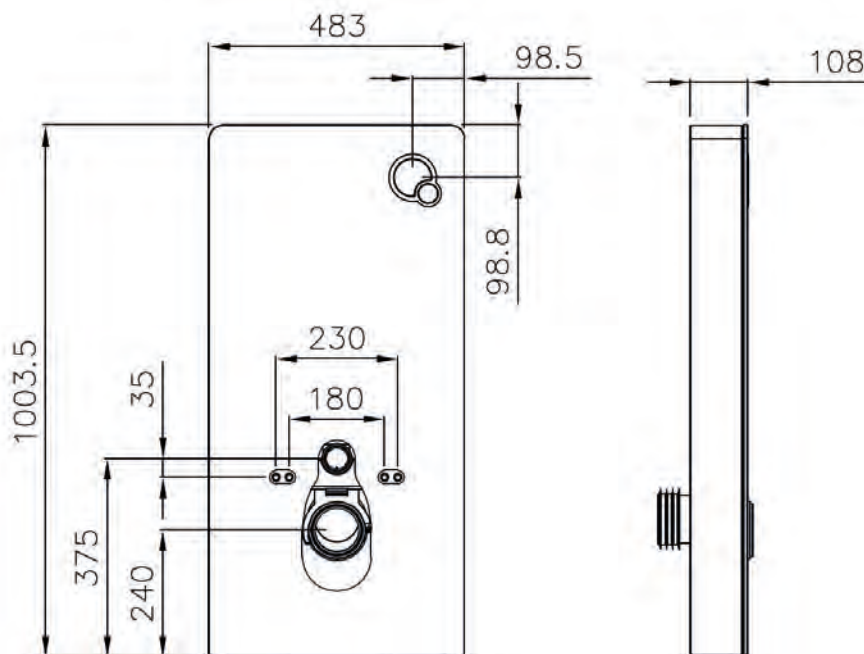
Wasserdruck: 0,07 – 0,75 MPa

Wassertemperatur: 4 – 35° C

Schutzklasse: IPX4

Maße: 1003,5 x 483 x 108 mm

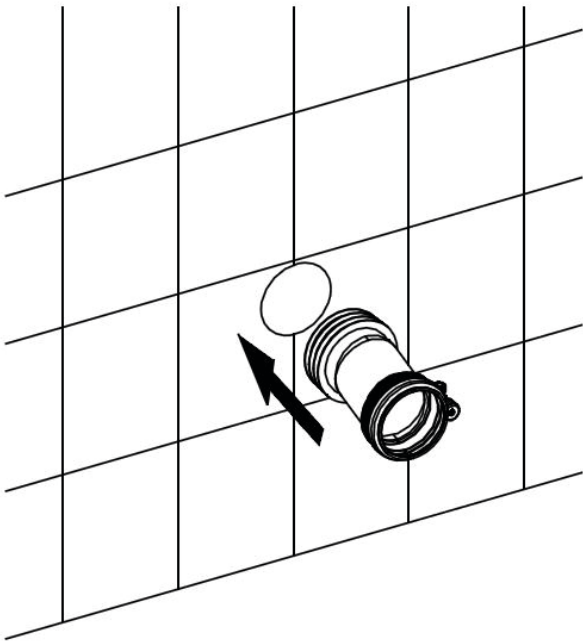
ZEICHNUNGEN WASSEREINLAUF UND WASSERABLAUF:



INSTALLATION DES SANITÄRMODULS:

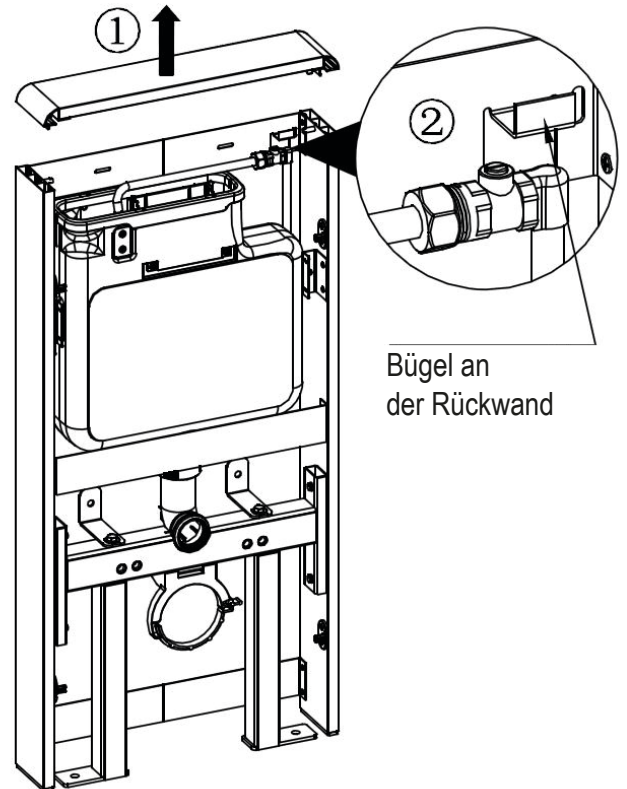
1

Setzen Sie das Abflussrohr in das Abflussloch der Wand ein.



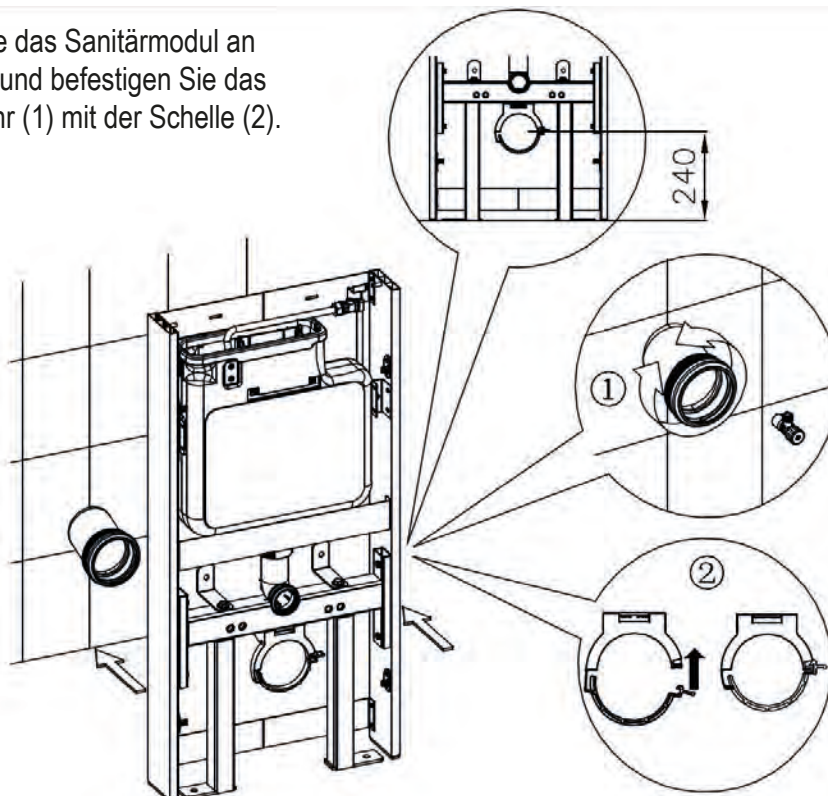
2a

Nehmen Sie die obere Abdeckung ab (1) und das Rohr vom Bügel (2).



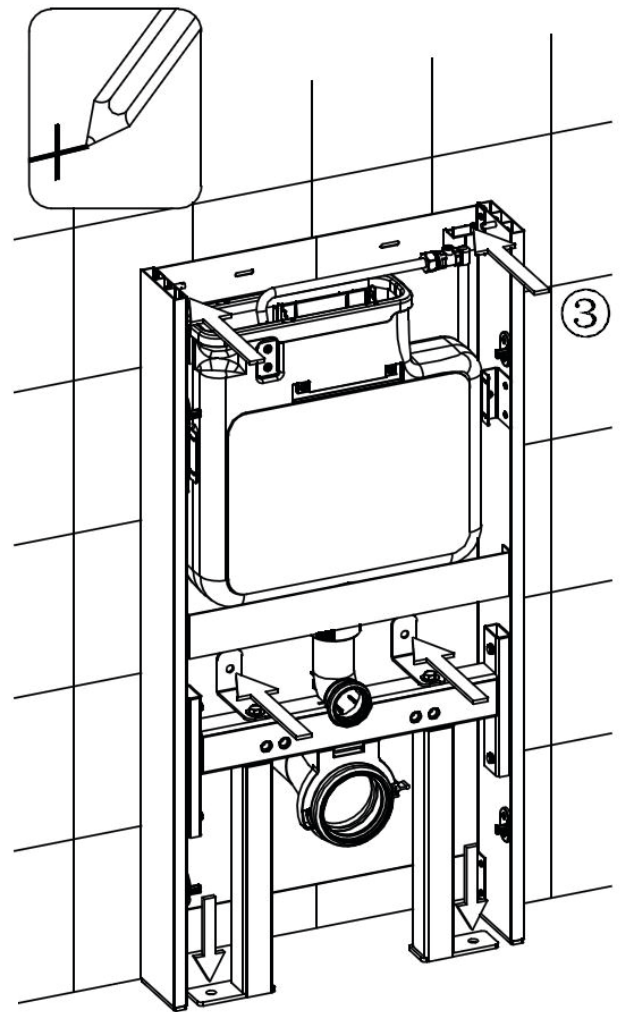
2b

Stellen Sie das Sanitärmodul an die Wand und befestigen Sie das Abflussrohr (1) mit der Schelle (2).

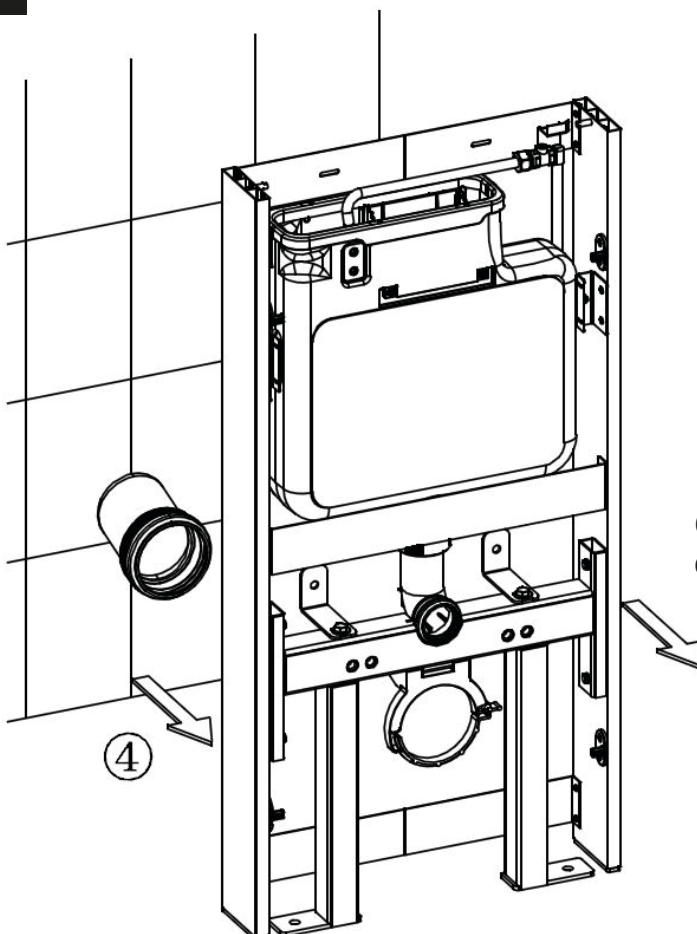


3

Markieren Sie sich nun anhand der vorgegeben Öffnungen – vier an der Wand, zwei am Boden – die Bohrlöcher mit einem Stift (3).



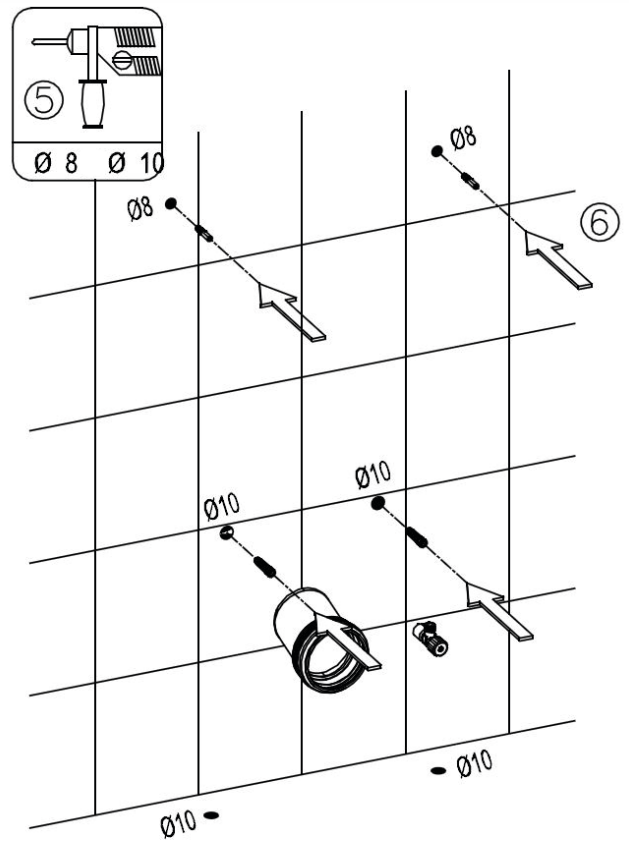
4



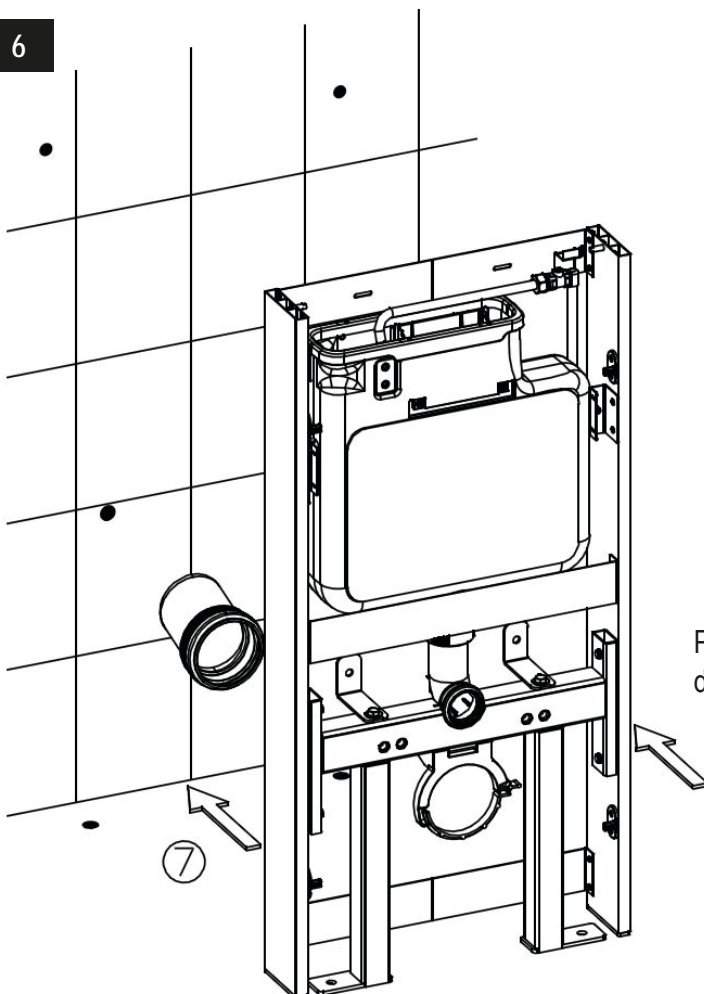
Öffnen Sie die Schelle und entfernen Sie das Sanitärmodul von der Wand (4).

5

Bohren Sie die Löcher anhand der Markierungen.
Die Tiefe der Bohrlöcher muss größer sein als die Länge der Dübel (s. Durchmesserangabe in der Zeichnung (5)).
Drücken Sie die entsprechenden Dübel in die Löcher (6).



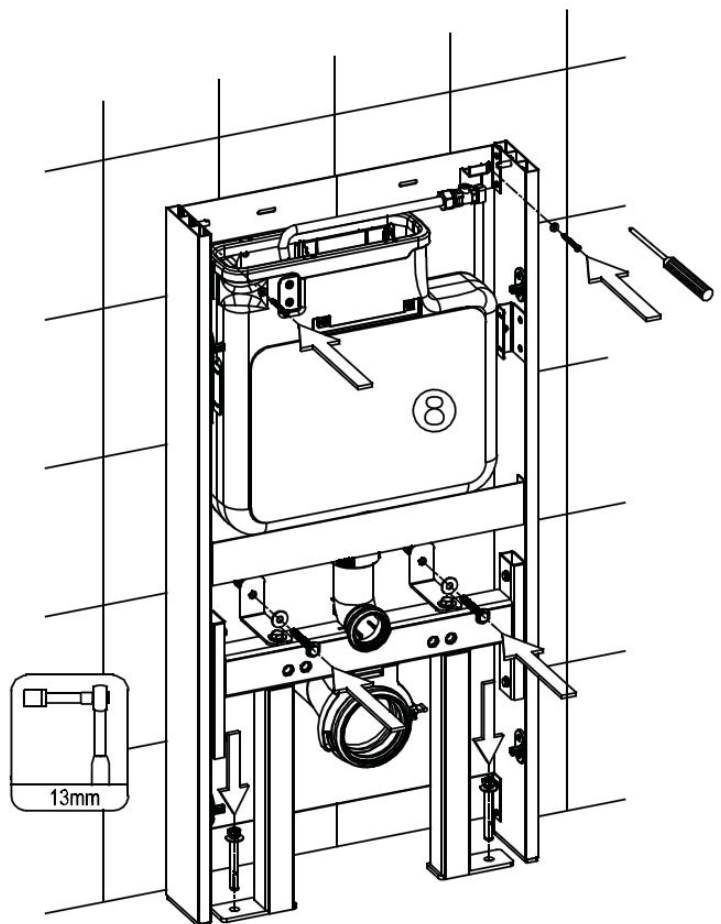
6



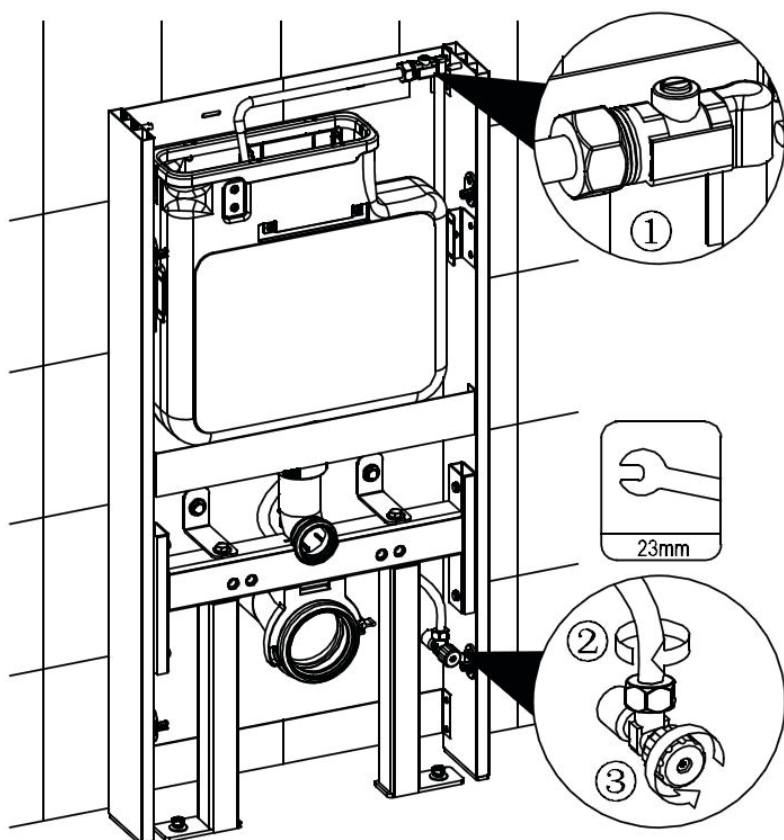
Positionieren Sie das Sanitärmodul an die korrekte Position der Wand (7).

7

Drehen Sie die entsprechend großen Schrauben in die Dübel der Wand (8) und die Spreizbolzen aus Stahl in den Boden.



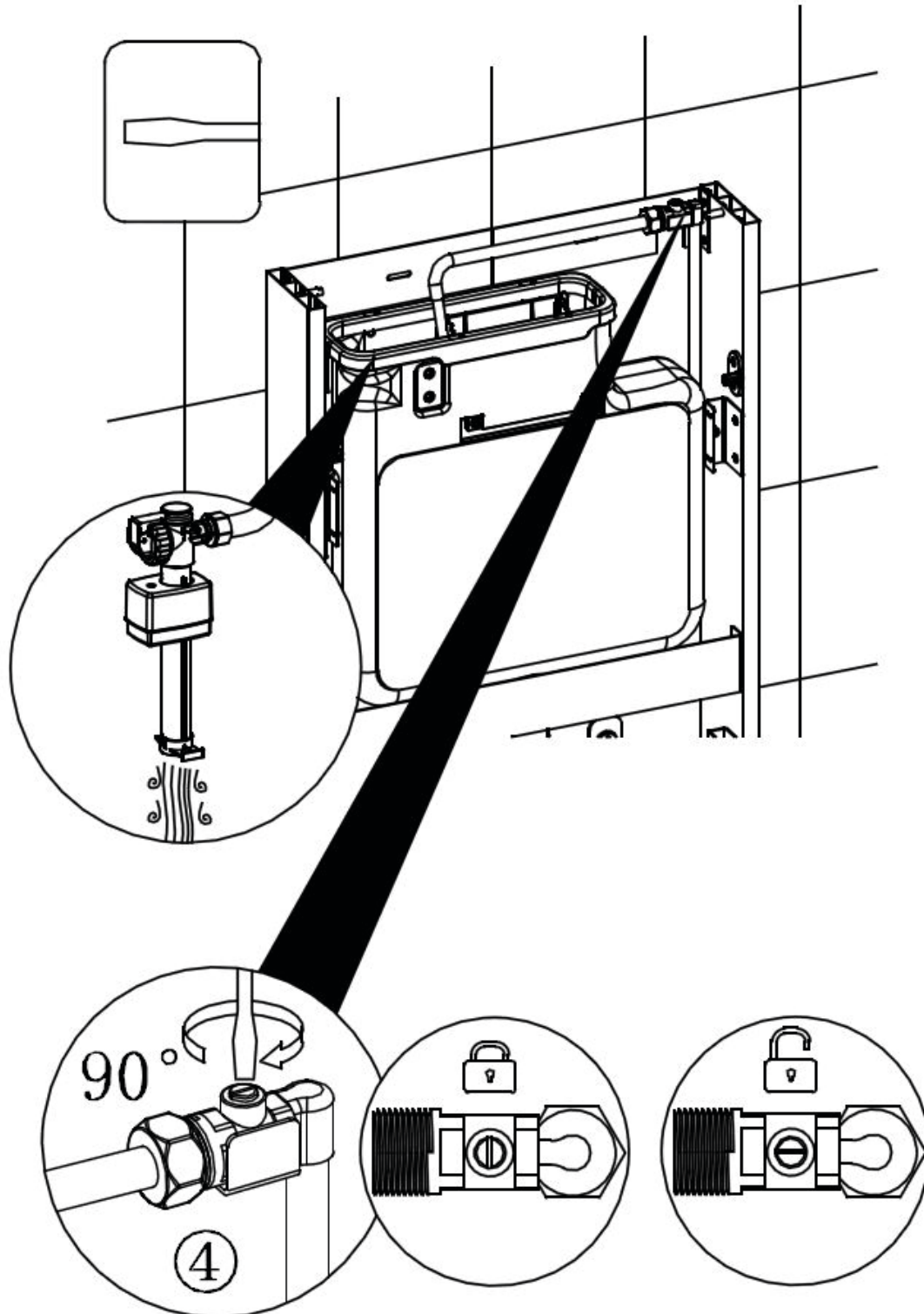
8



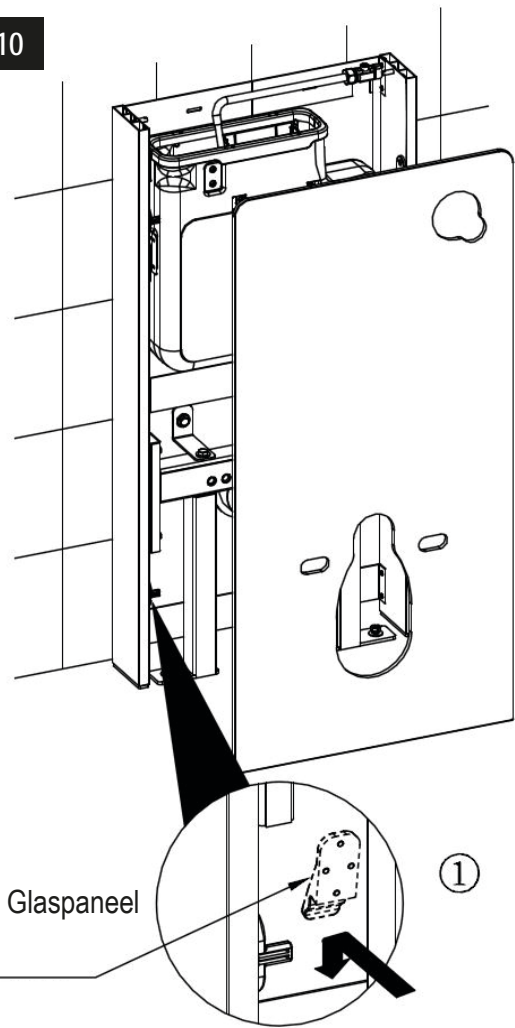
Befestigen Sie das Rohr wieder mit dem Bügel (1) und verbinden Sie unten das Rohr mit dem Eckventil an der Wand (2 + 3).

9

Öffnen Sie das Absperrventil am Rohr (4), um die Funktion zu testen.

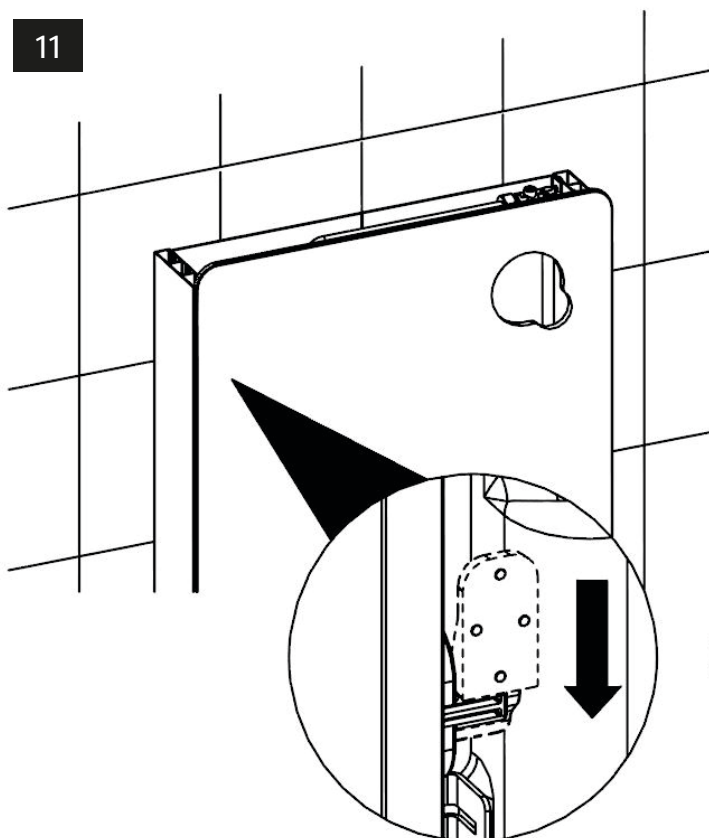


10



Halterung Glaspaneel
(4 Stück)

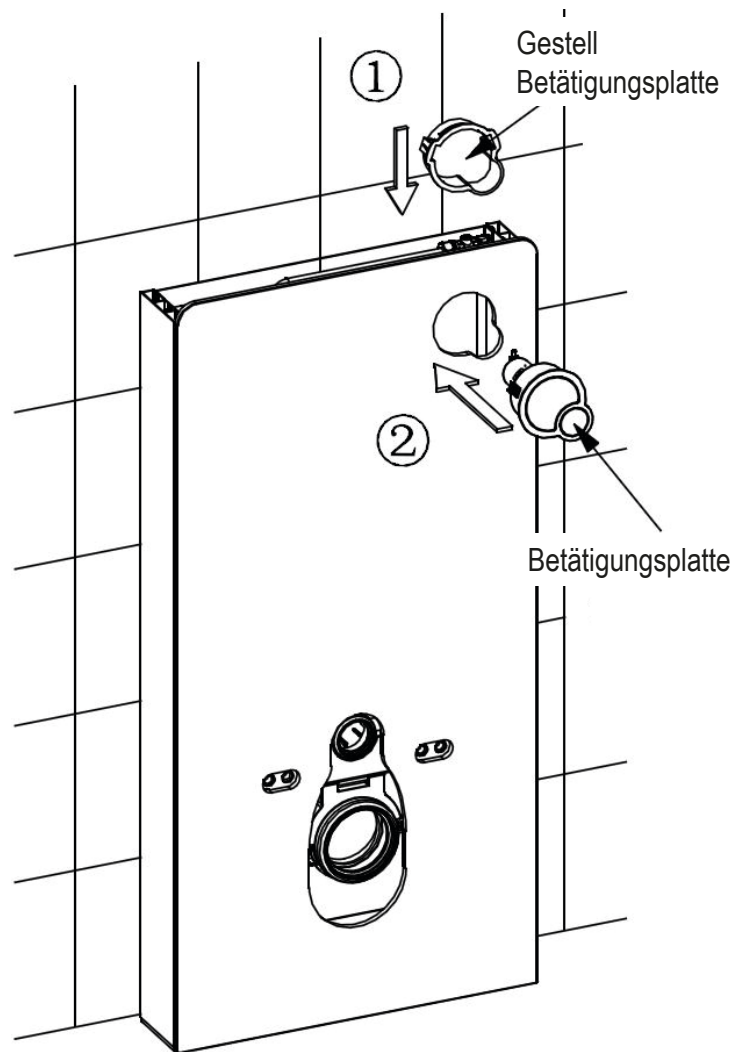
11



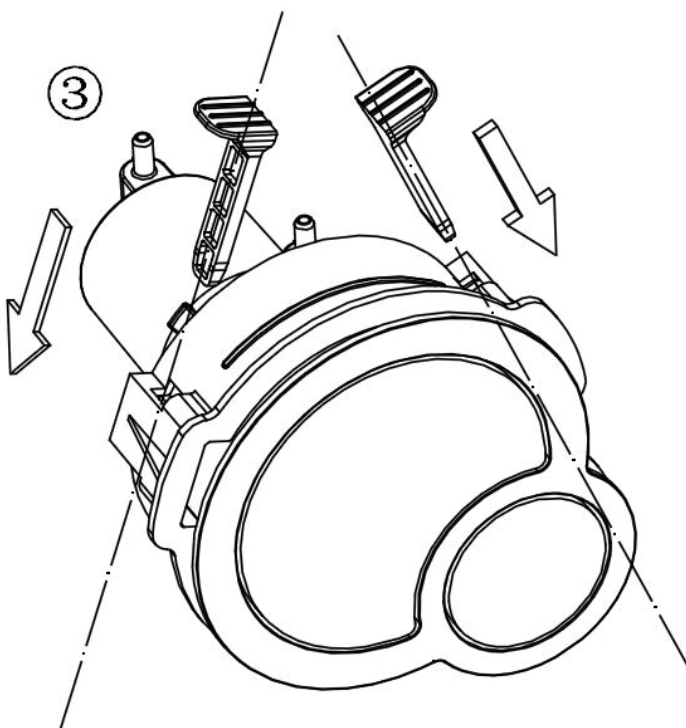
Befestigen Sie das Glaspaneel auf dem Aluminiumrahmen des Sanitärmoduls (1). Drücken Sie es nach unten (2), sodass die Halterungen des Glaspaneels in die Halterungen des Rahmens einrasten.

12

Montieren Sie das Gestell der Betätigungsplatte (1) und die Betätigungsplatte (2) in das Glaspaneel.

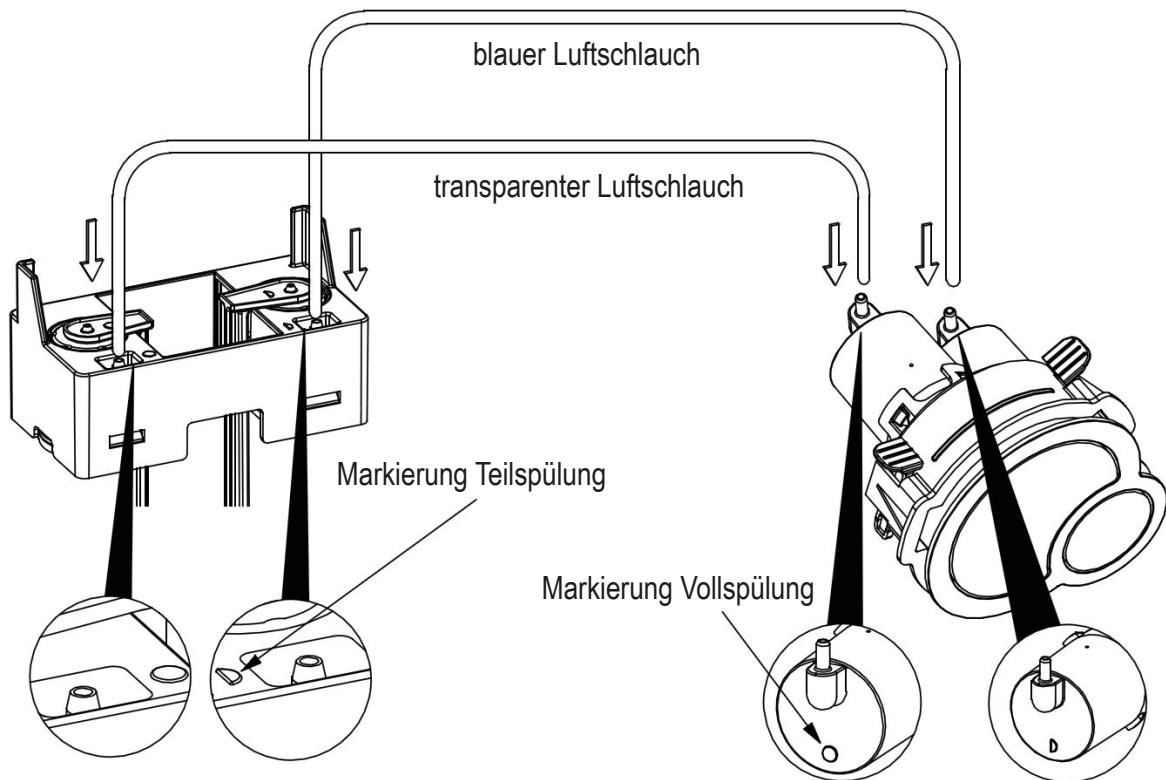


13



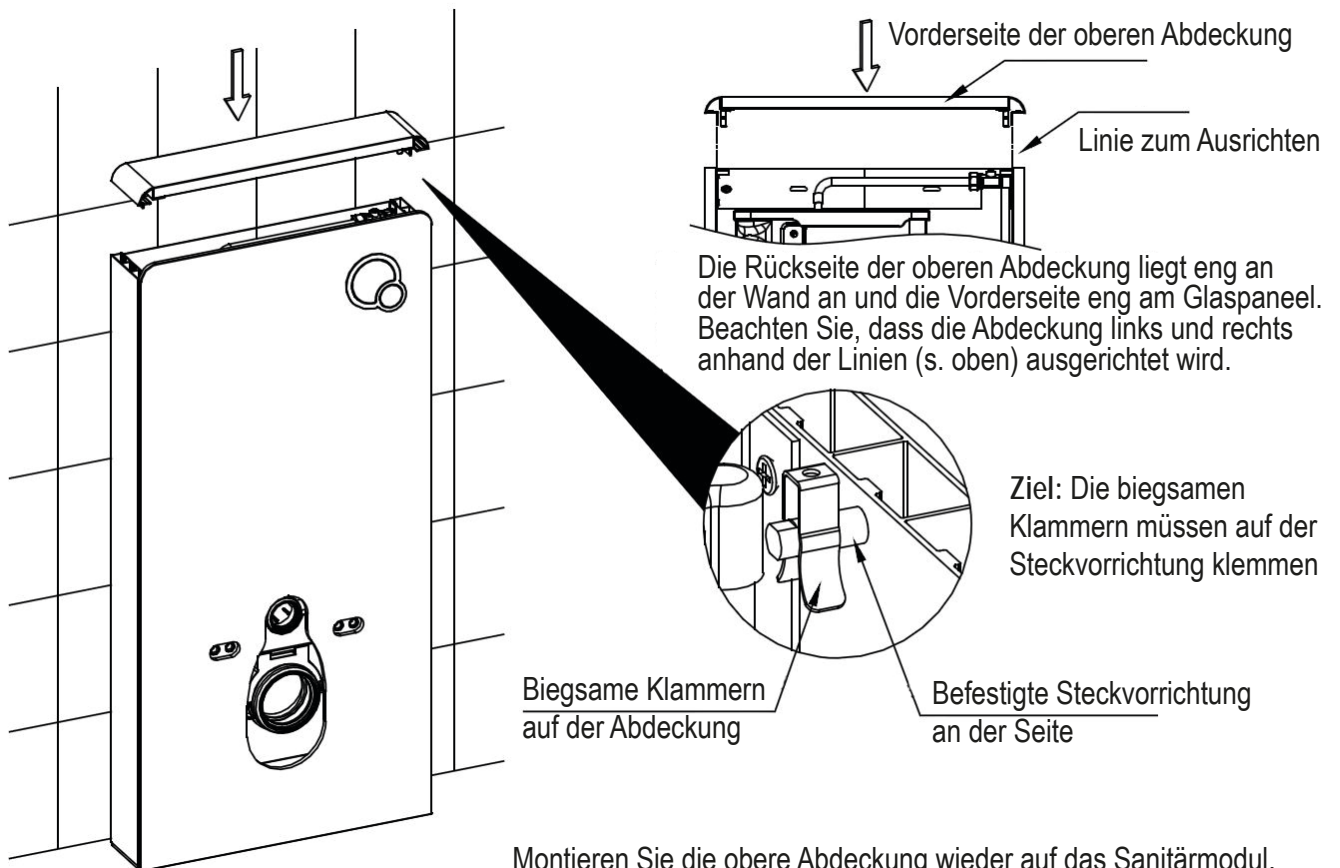
Stecken Sie die Steckvorrichtungen in die vorgeschriebene Position (3).

14



Befestigen Sie die Luftschläuche an den vorgegeben Markierungen.

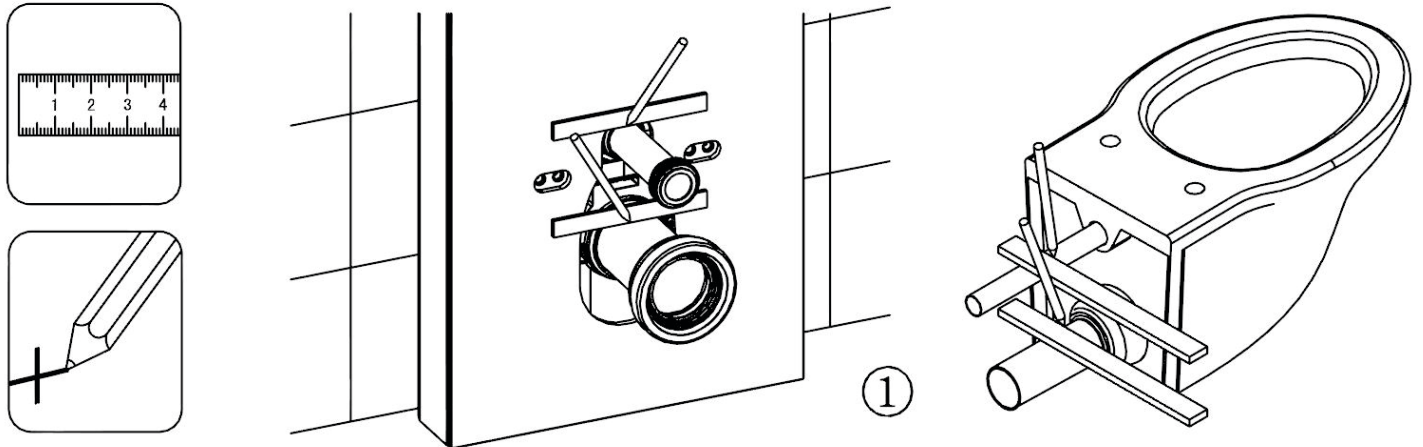
15



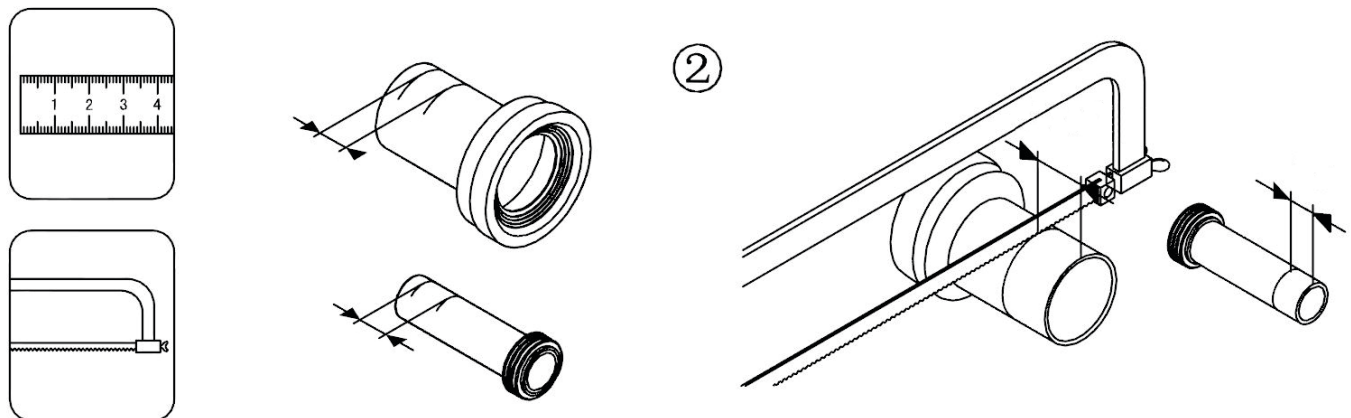
Montieren Sie die obere Abdeckung wieder auf das Sanitärmodul.

Bitte verfahren Sie bei folgenden Schritten (16 - 18) nach der Montageanleitung Ihres WC's.

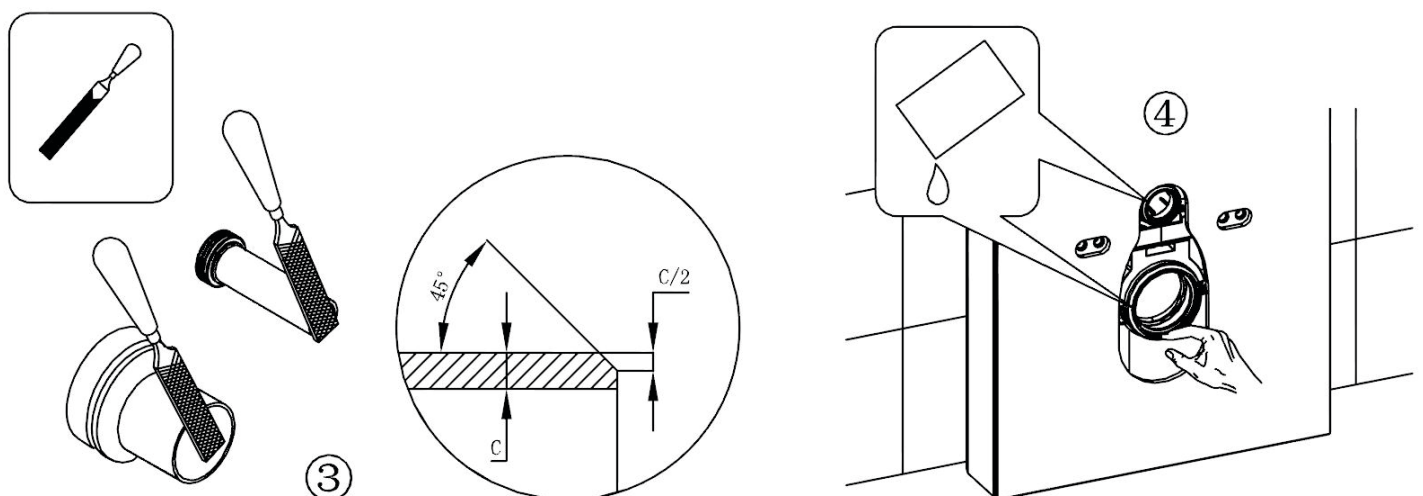
16



Zeichnen Sie am Spül- und Abflussrohr eine Markierung (1).



Kürzen Sie Spül- und Abflussrohr (2).

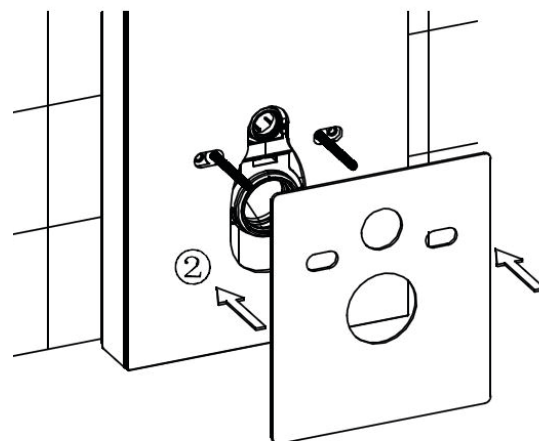
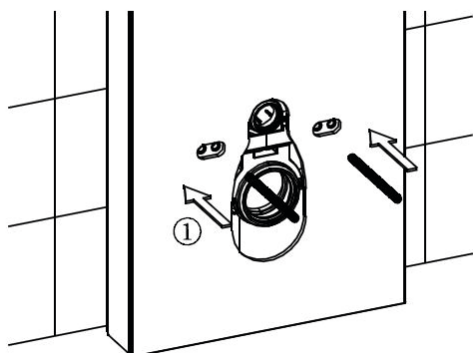
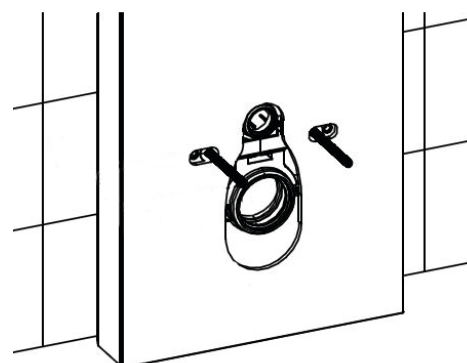
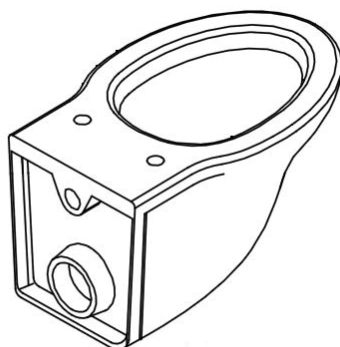


Fügen Sie Silikonöl hinzu (4).

Feilen Sie eine Fase/abgeschrägte Kante an die beschnittenen Flächen (3) der beiden Rohre.

17

Drehen Sie die Bolzen in das Sanitärmodul (1) und befestigen Sie daran die Schallschutzmatte (2).

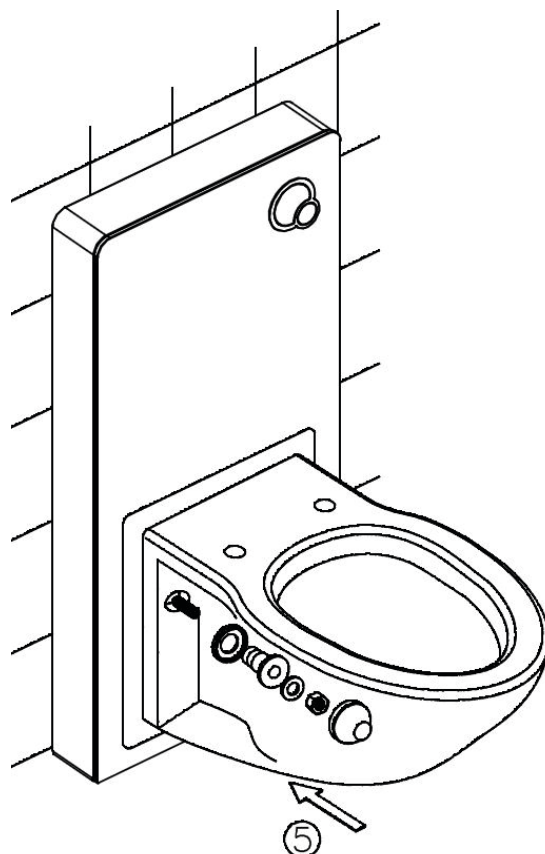
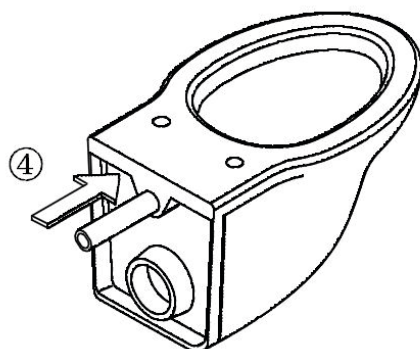
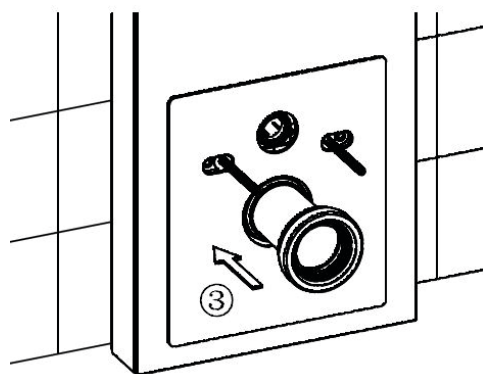


18

Bringen Sie das Abflussrohr an das Sanitärmodul an (3).

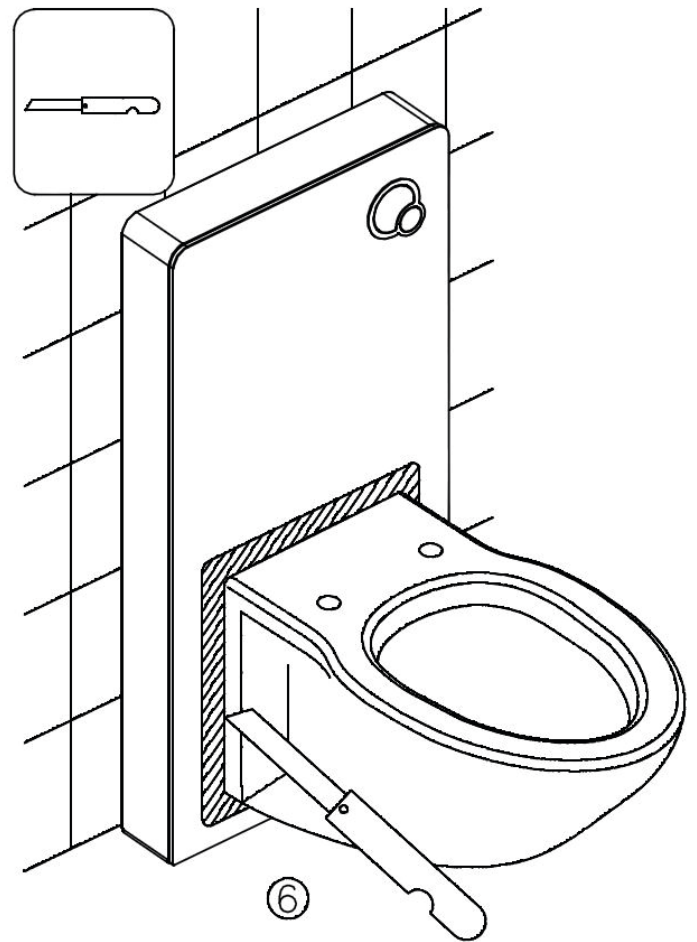
Bringen Sie das Spülrohr an das WC an (4).

Montieren Sie das WC an das Sanitärmodul (5).

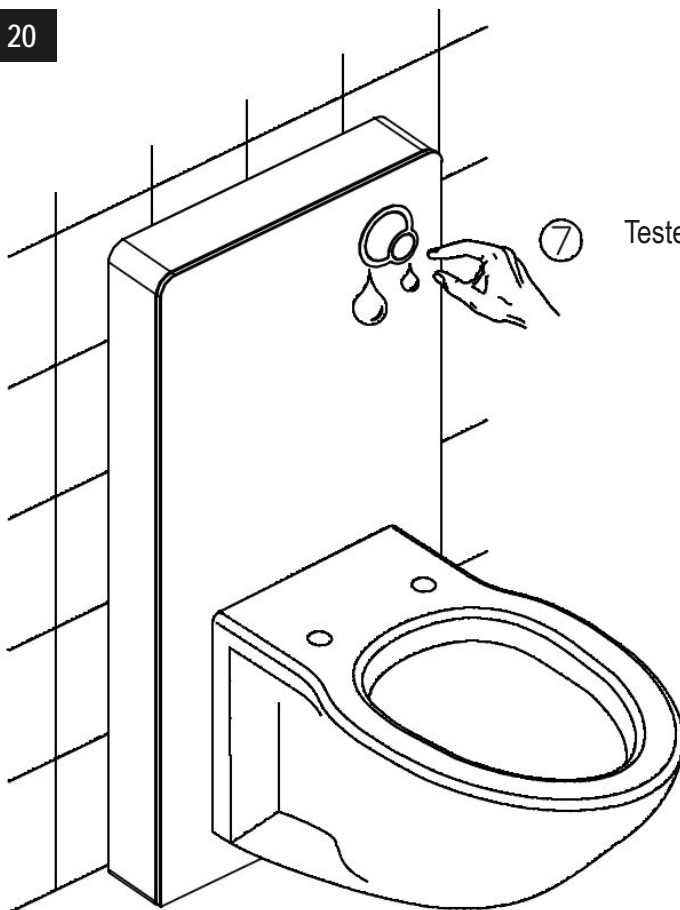


19

Schneiden Sie die überstehenden Flächen (6) der Schallschutzmatte ab.



20

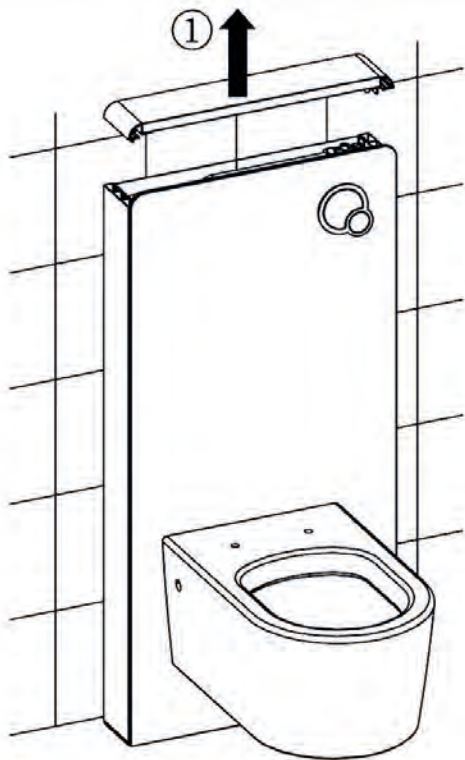


⑦ Testen Sie die Voll- und Teilspülung (7).

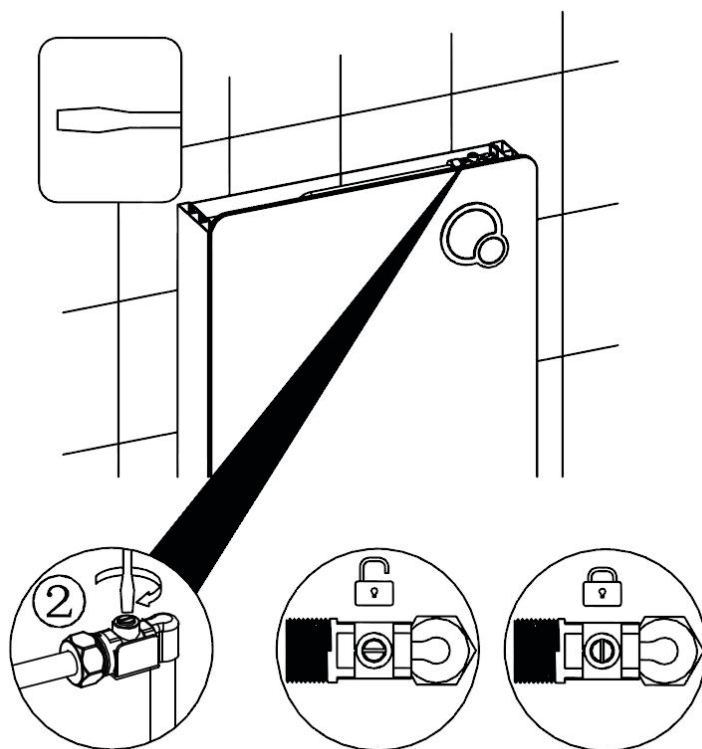
INSTANDHALTUNG UND REGELMÄSSIGE PFLEGE:

1.1 Entfernung des Füllventils

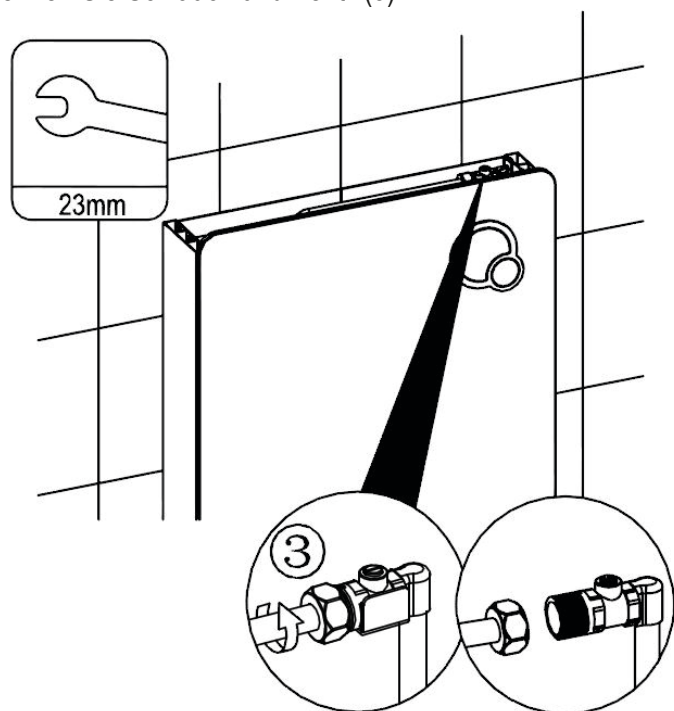
Nehmen Sie die obere Abdeckung (1) ab.



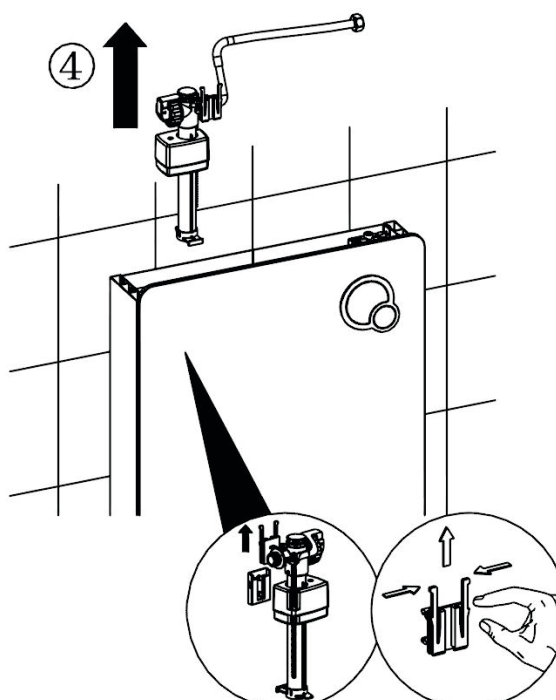
Drehen Sie das Absperrventil (2) vom Schlauch ab.



Trennen Sie Schlauch und Ventil (3).

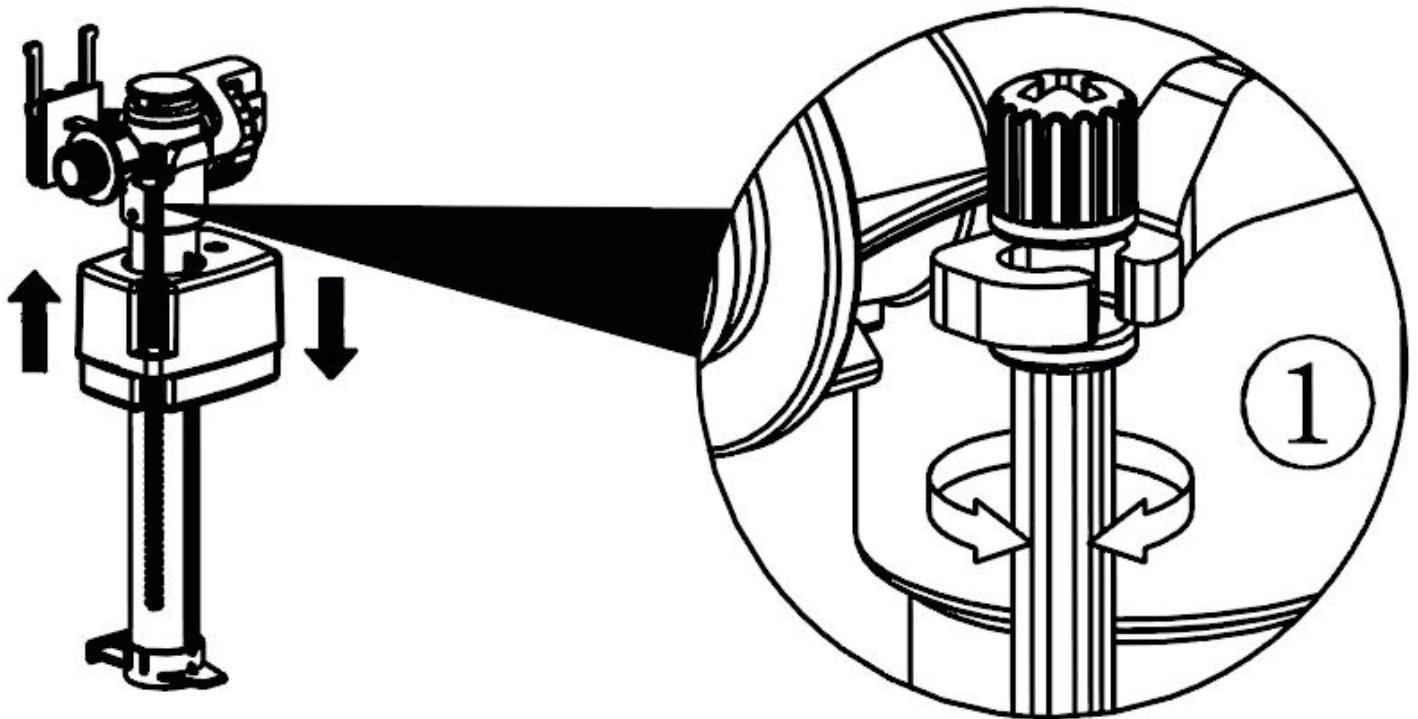


Entnehmen Sie das Füllventil nach oben (4).

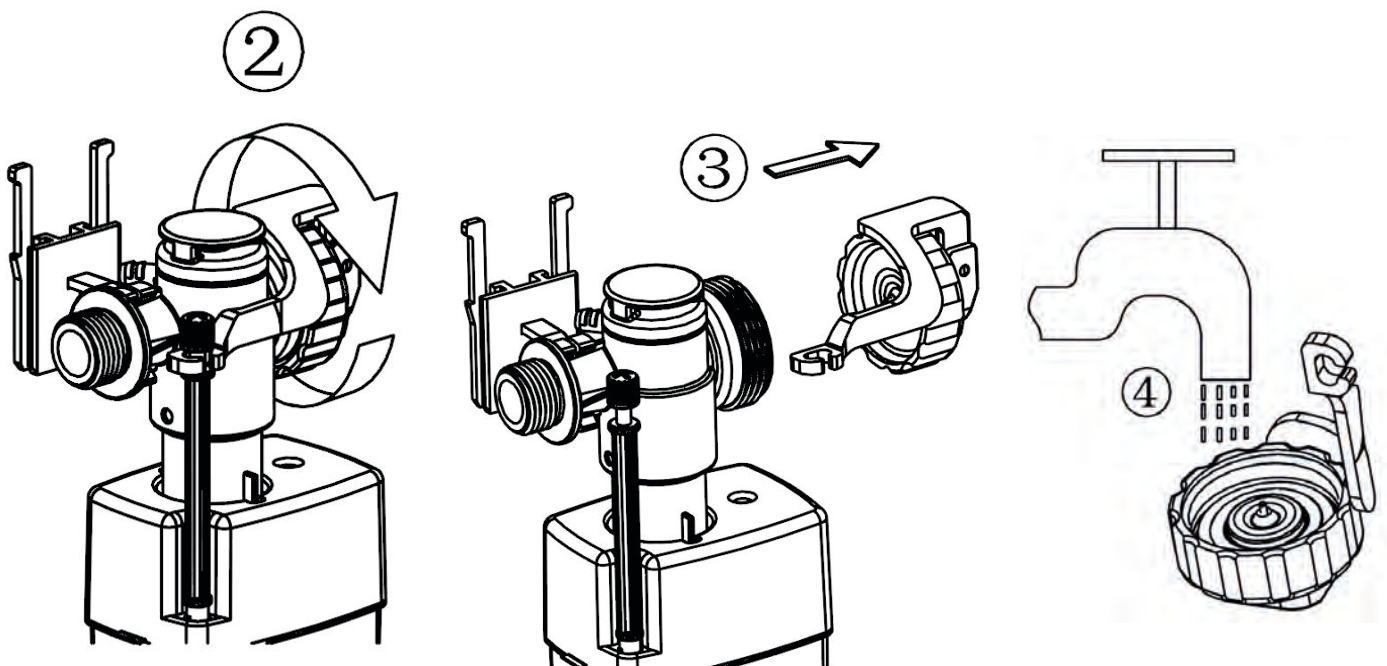


1.2 Einstellung und Reinigung des Füllventils

Bewegen Sie den Schwimmer (1) nach oben, um die einfließende Wassermenge zu erhöhen bzw. nach unten, um sie zu verringern.

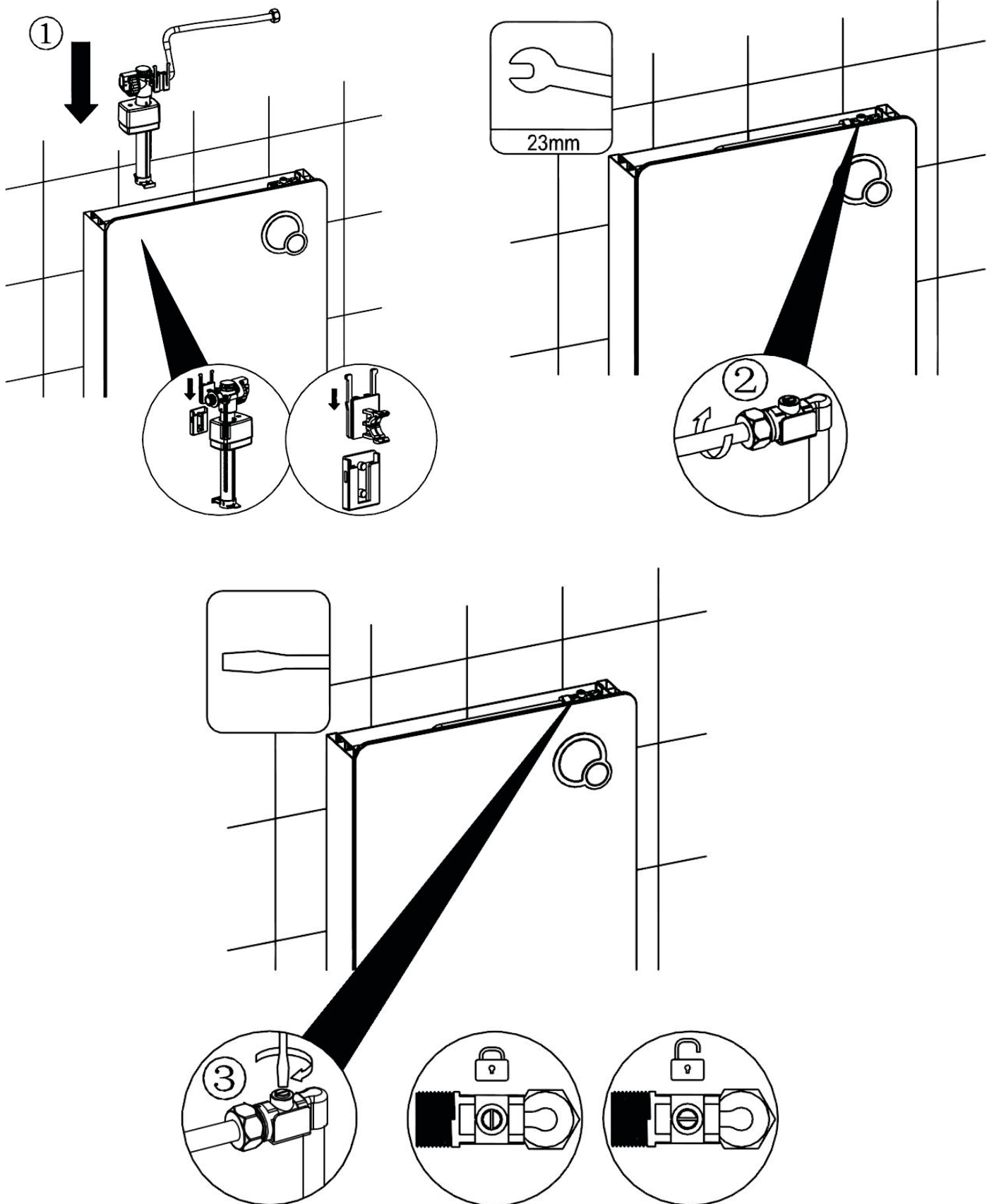


Nehmen Sie den Wasserstop ab (2+3) und reinigen Sie ihn (4).

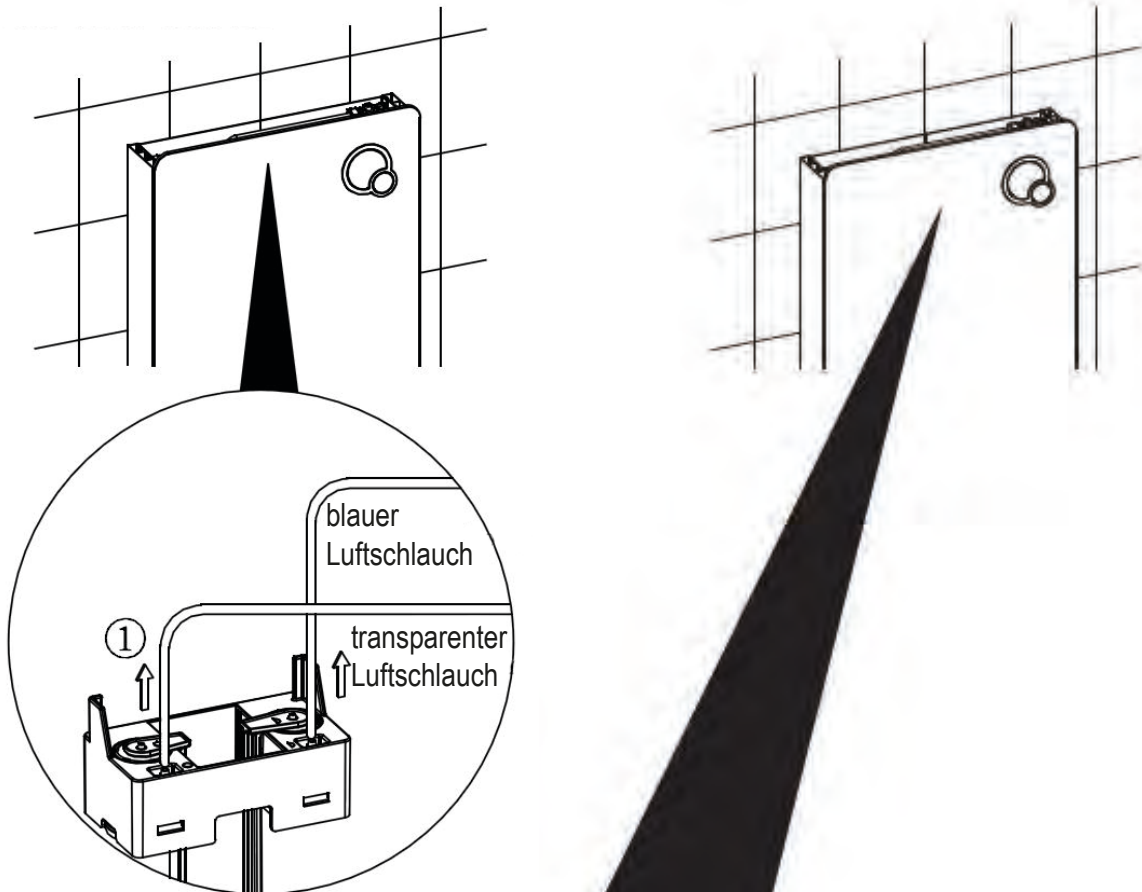


1.3 Installation des Füllventils

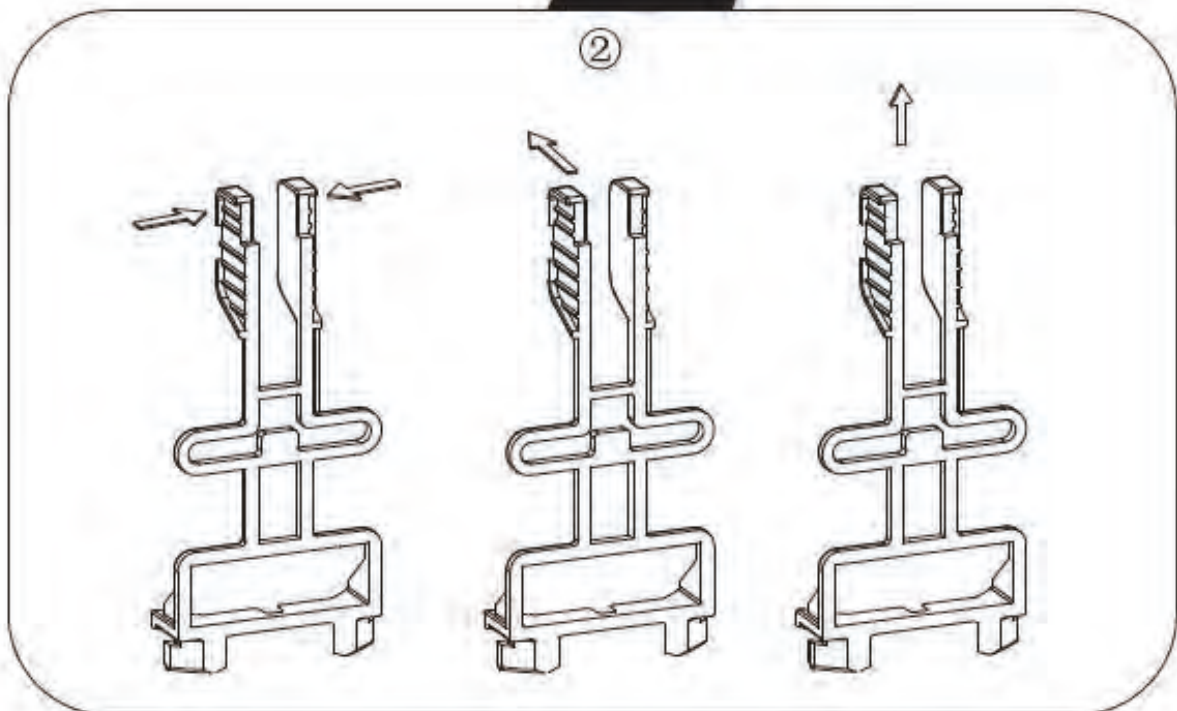
Siehe Anweisungen 1 bis 3 in den Zeichnungen.



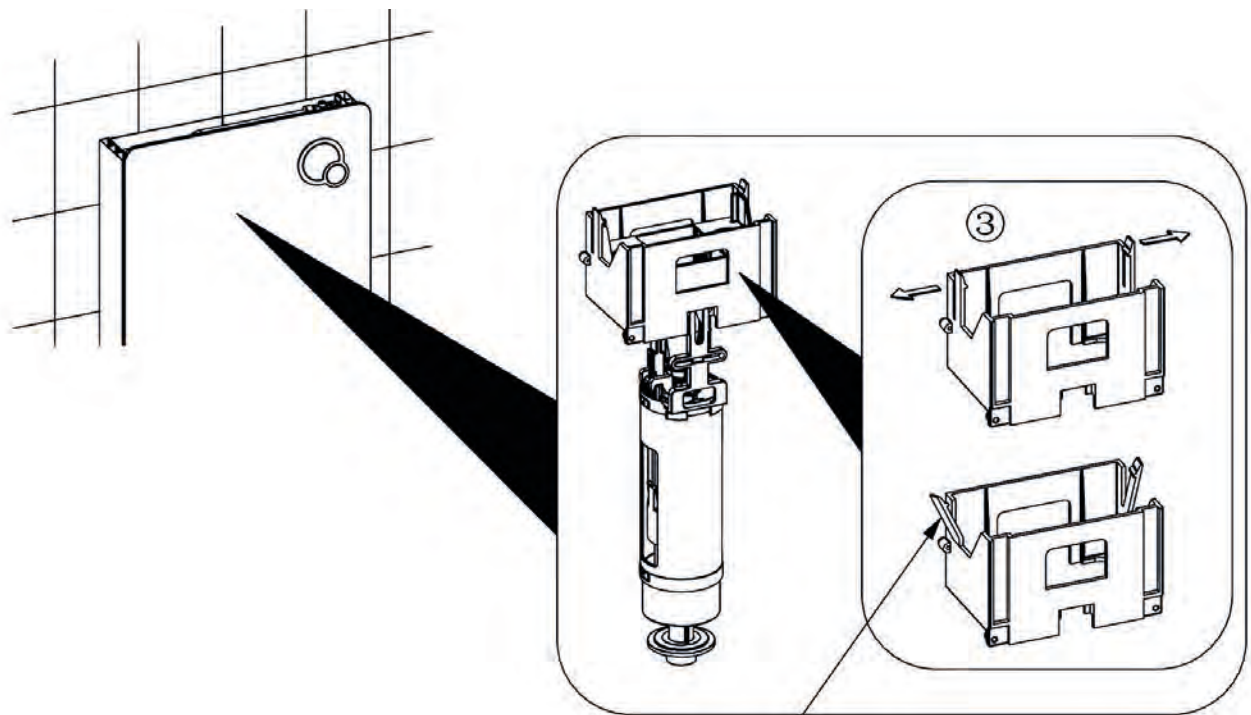
2.1 Ausbau des Spülventils



Ziehen Sie die Luftschläuche ab (1).

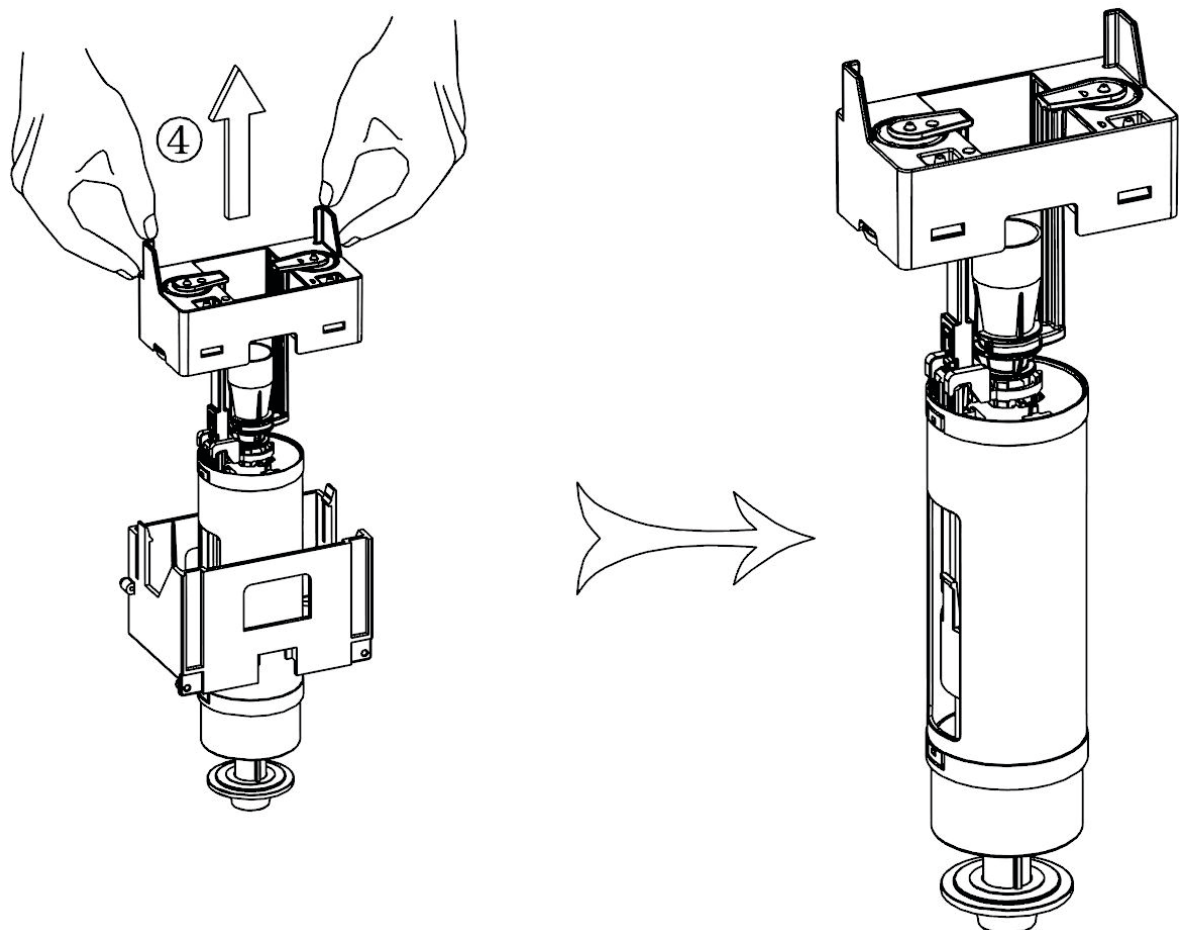


Bauen Sie den Hebel aus (2).

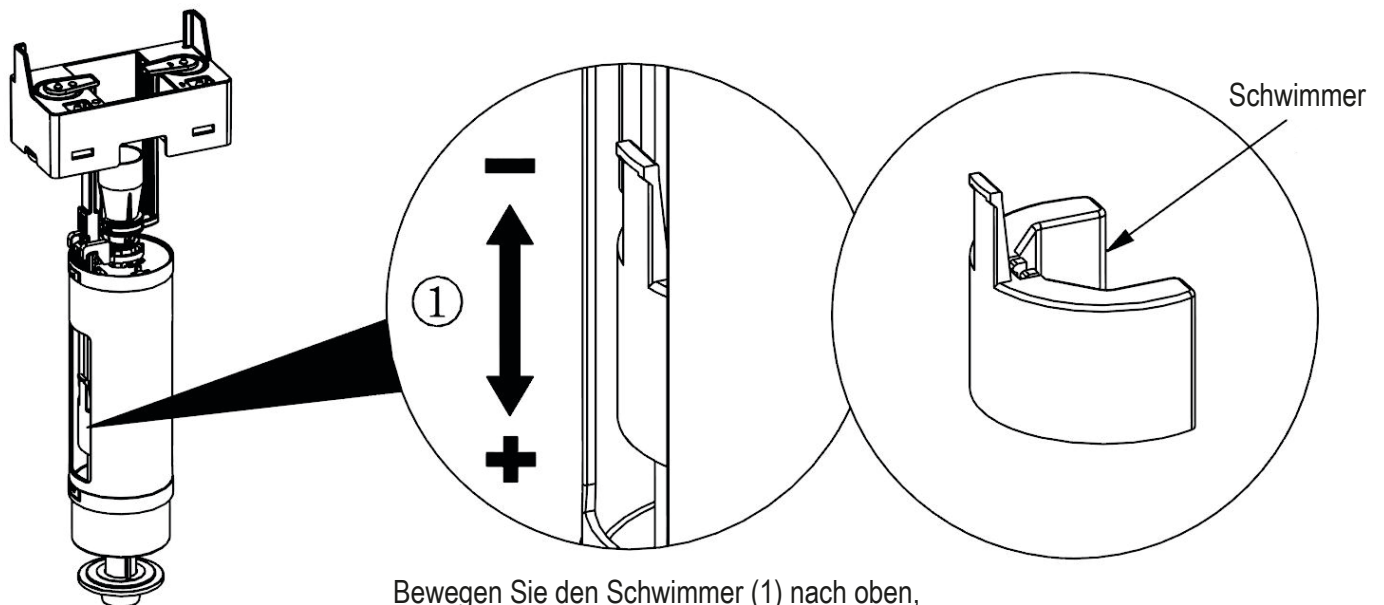


Verschlüsse der Aufhängevorrichtung.

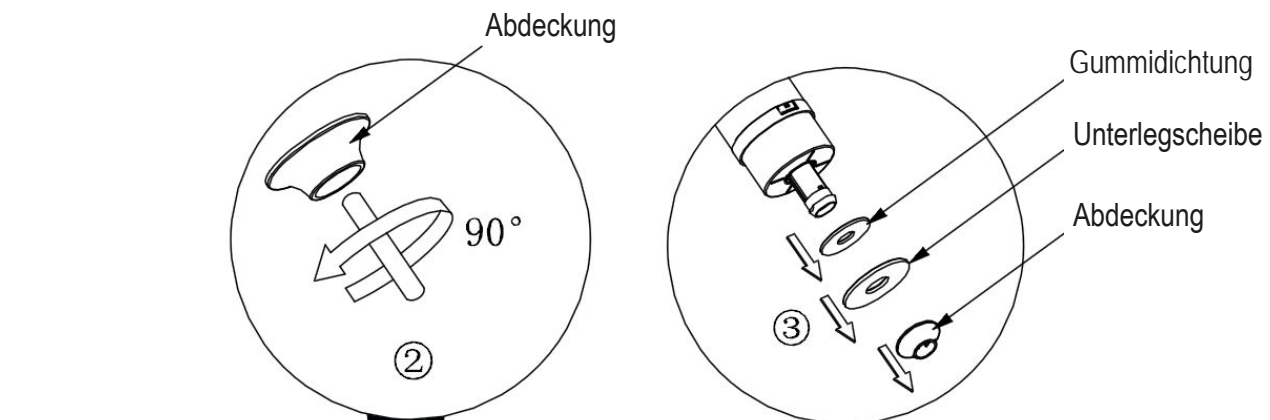
Nachdem Sie die Verschlüsse der Aufhängevorrichtung geöffnet haben (3),
heben Sie das Spülventil nach oben heraus (4).



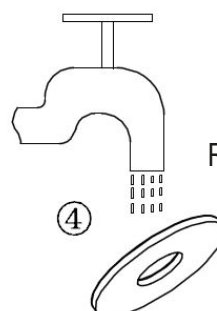
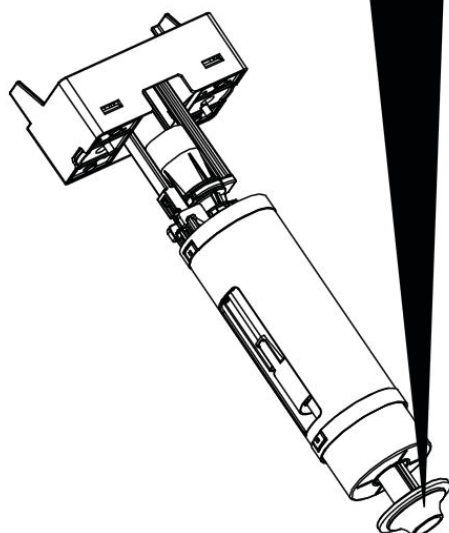
2.2 Einstellung und Reinigung des Spülventils



Bewegen Sie den Schwimmer (1) nach oben, um die einfließende Wassermenge zu verringern bzw. nach unten, um sie zu erhöhen.

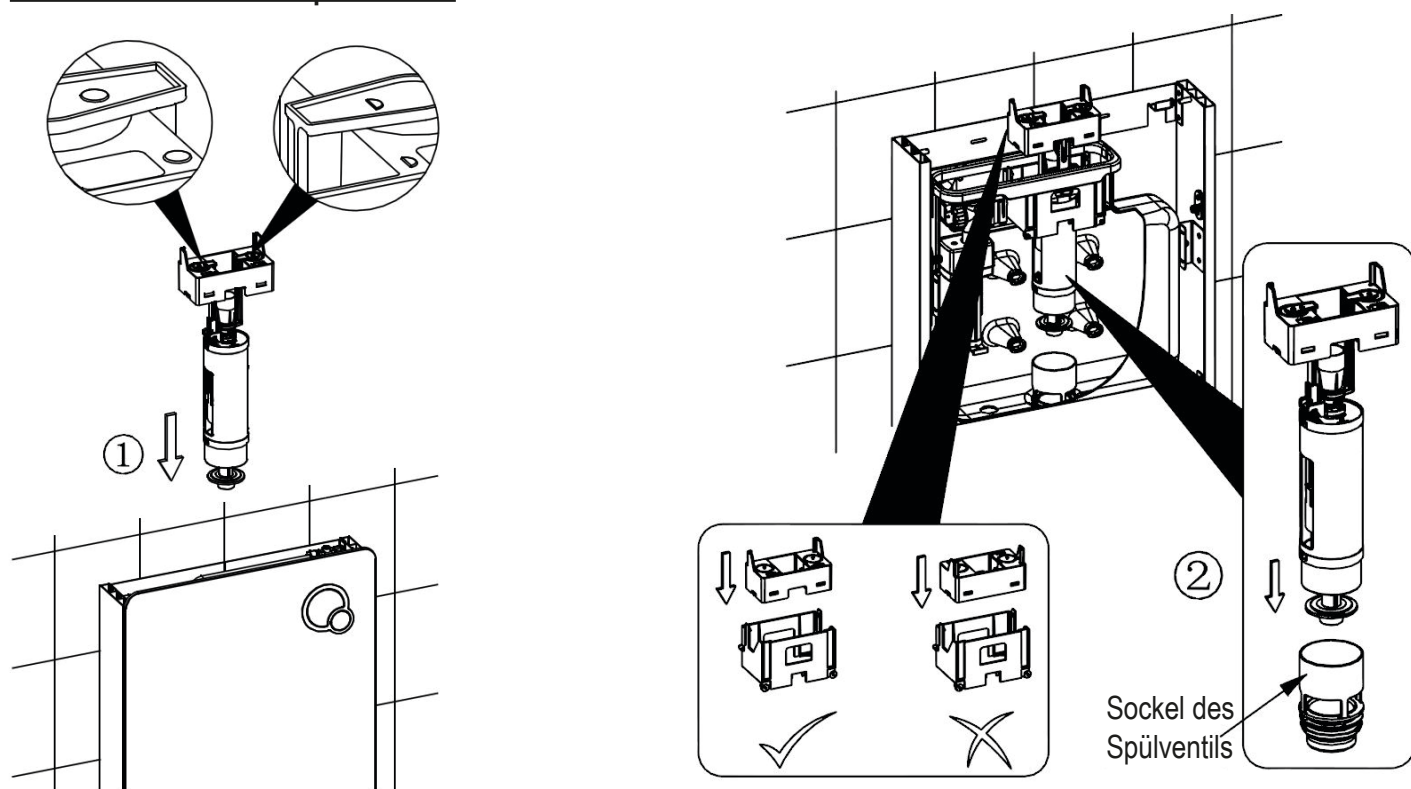


Drehen Sie die Abdeckung um 90° entgegen dem Uhrzeigersinn (2). Nehmen Sie dann Abdeckung, Unterlegscheibe und Gummidichtung ab (3).



Reinigen Sie die Unterlegscheibe (4).

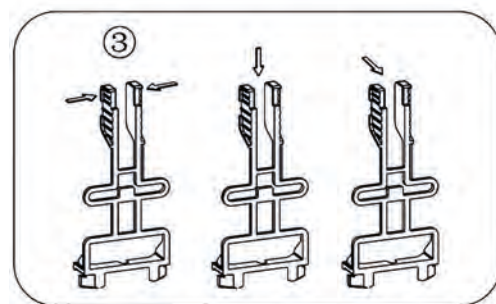
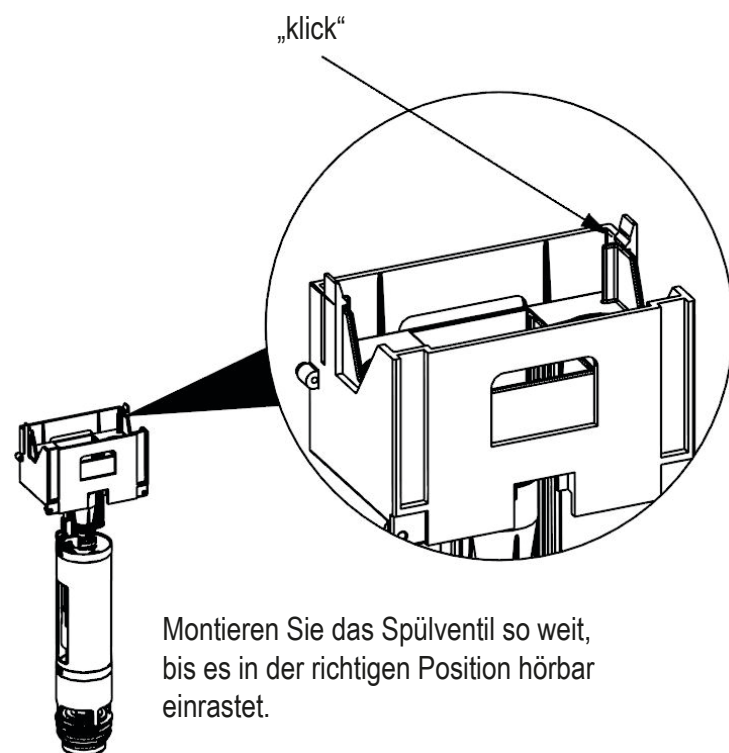
2.3 Installation des Spülventils



Montieren Sie das Spülventil von oben nach unten in das Sanitärmodul (1).

Achtung: Die Unterseite des Spülventils muss passend in dessen Sockel eingesetzt werden (2).

Beachten Sie dabei, dass das Spülventil wie in der angezeigten Richtung montiert wird.



Montieren Sie den Hebel (3).

Befestigen Sie die Glasabdeckung (4).

