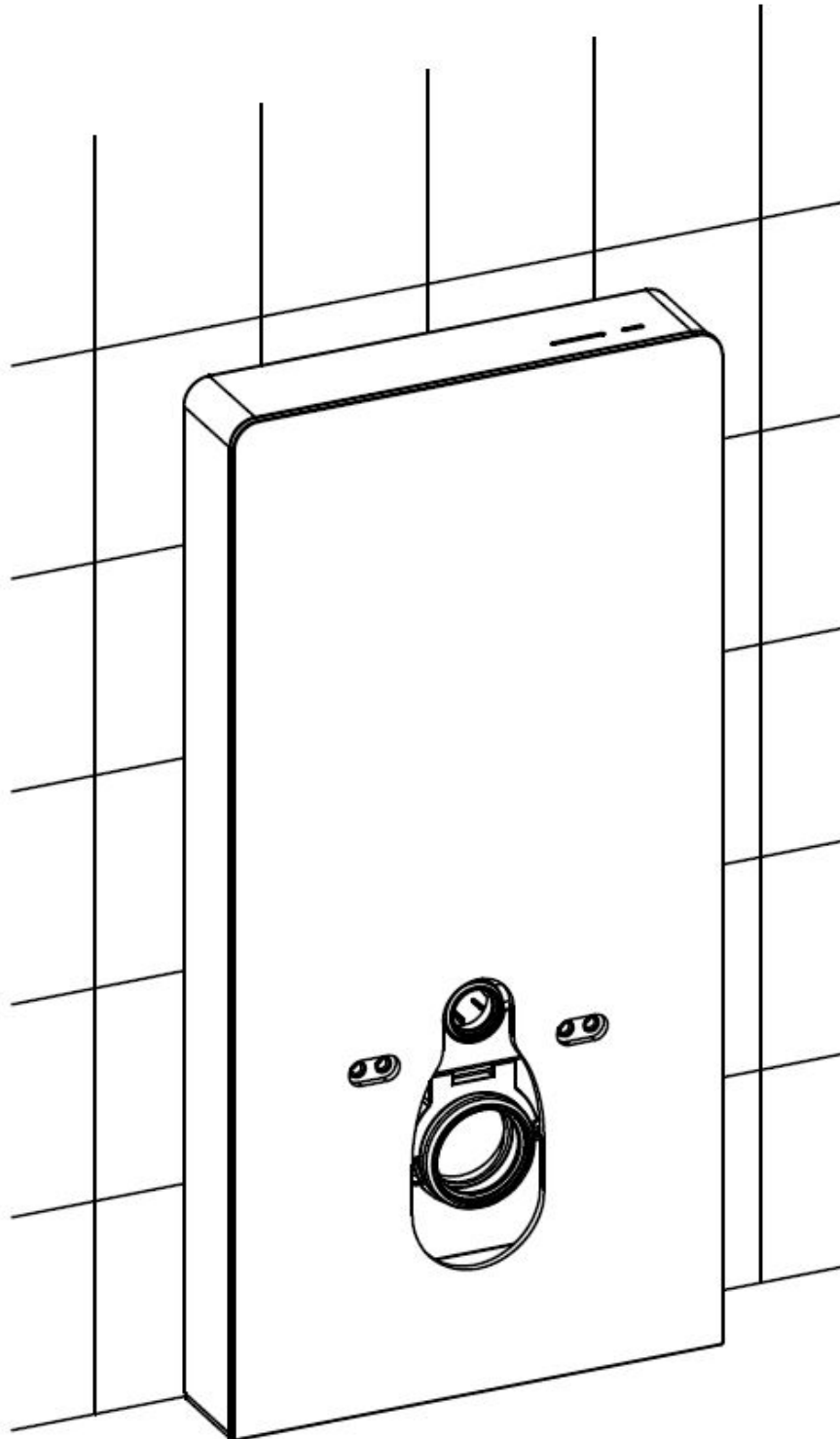












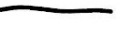






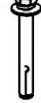






SANITÄRMODUL 805S
für Wand-WC mit Sensor zur
berührungslosen Bedienung

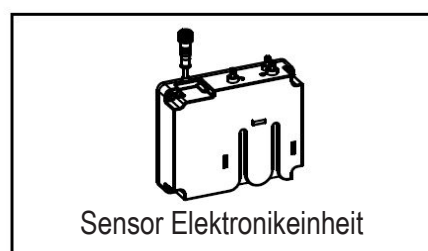
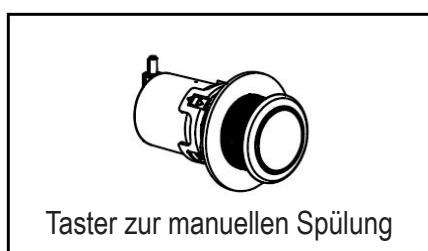
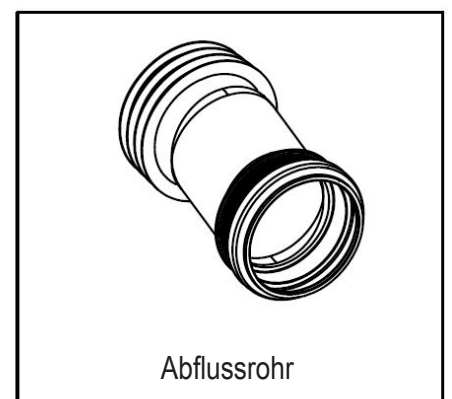
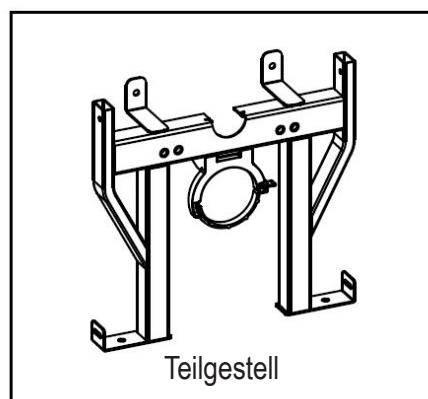
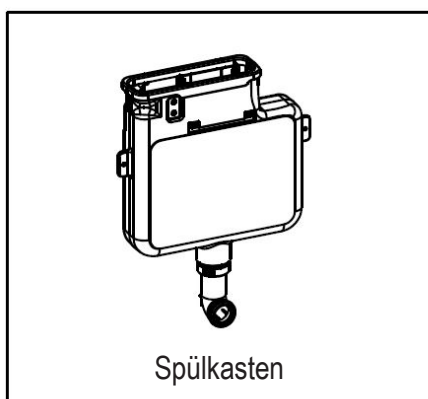
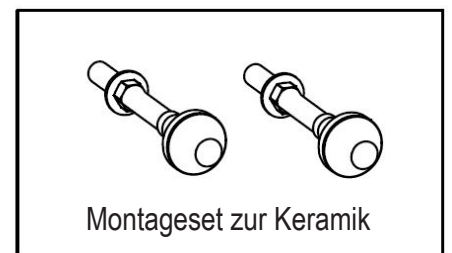
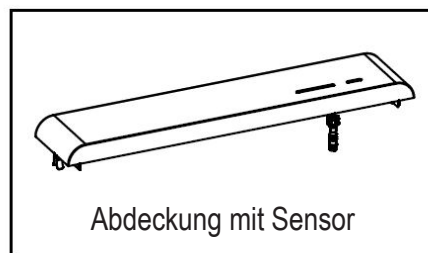
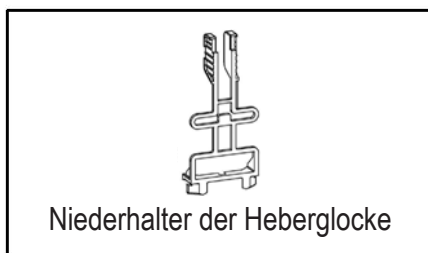
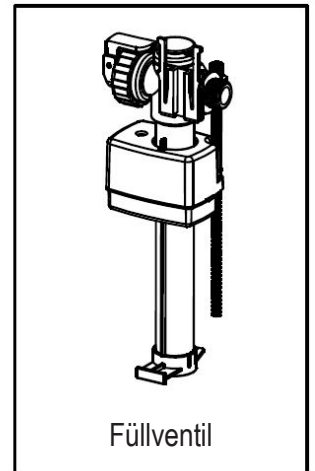
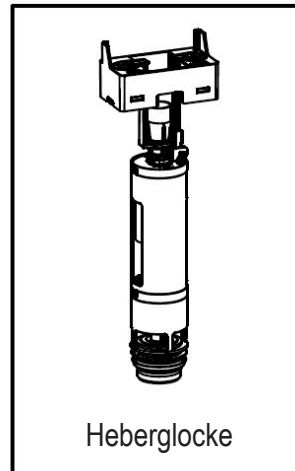
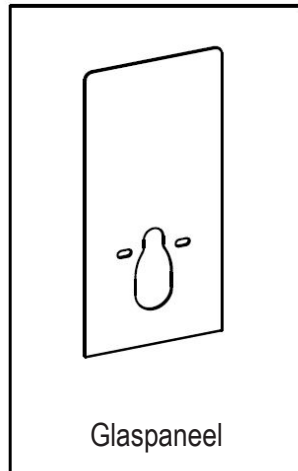
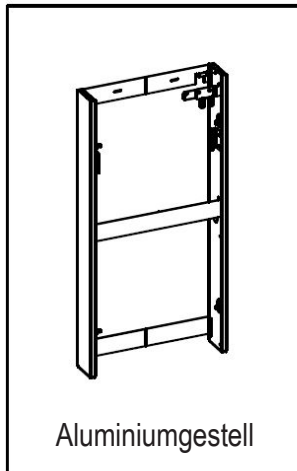
BERNSTEIN



LIEFERUMFANG:

Artikel	Bezeichnung	Angabe	Anzahl	Artikel	Bezeichnung	Angabe	Anzahl
	Gummi- dichtung	ø 110	1		Dübel	SX10 ø 6-8	2
	Abflussrohr		1		Schraube	ST6,8 x 67	2
	Dichtung Abflussrohr		1		Unterleg- scheibe	ø 22 x 2,0	2
	exzentrisches Rohr		1		M12 Bolzen		2
	Gummi- dichtung		1		Zierkappe		2
	transparenter Luftschlauch	L: 350 mm	1		M12 Mutter		2
	blauer Luftschlauch	L: 300 mm	1		große Unterleg- scheibe	ø 32,5 x 2,5	2
	transparenter Luftschlauch	L: 650 mm	1		Gummimuffe		2
	Spülrohr		1		Zierkappe Boden		2
	Gummi- dichtung für Spülrohr	ø 60	1		Spreizbolzen aus Stahl		2
	Dübel	8 x 40	2		Unterleg- scheibe	ø 11 x 1,2	2
	Schraube	ST4,8 x 45	2		Schallschutz- matte		1

LIEFERUMFANG:



TECHNISCHE ANGABEN:

Bezeichnung: Sanitärmodul 805S für Wand-WC mit Sensor zur berührungslosen Bedienung

Modell: 22257

Umgebungstemperatur: 3 – 50° C

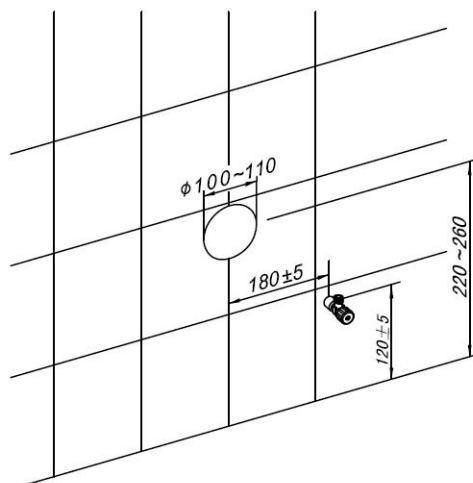
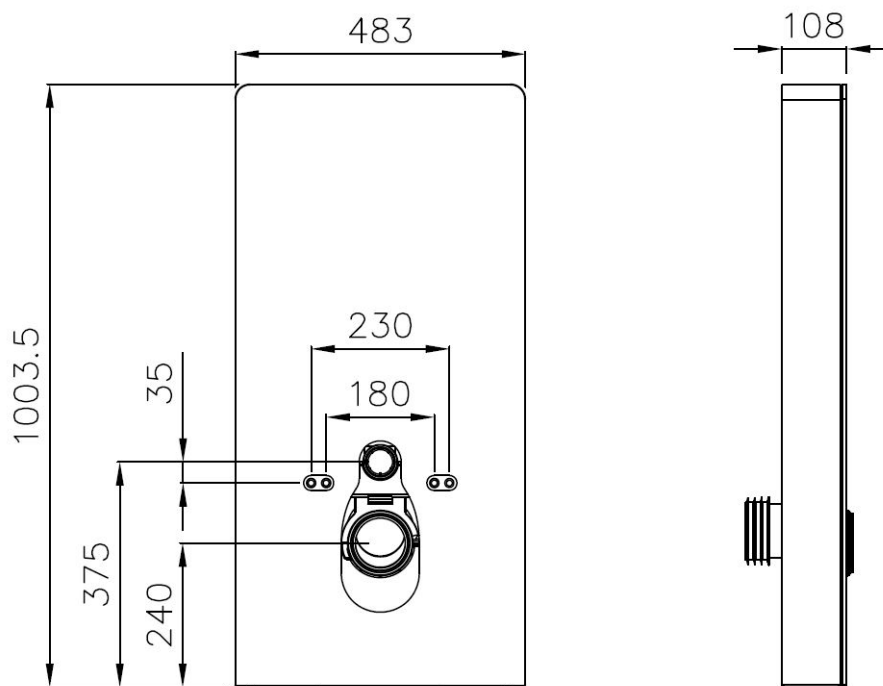
Spannung: 6 Volt - 4 x Typ „LR6“ (AA) 1,5 V Batterien, nicht im Lieferumfang enthalten

Wasserdruck: 0,3 – 10,5 Bar

Wassertemperatur: 4 – 35° C

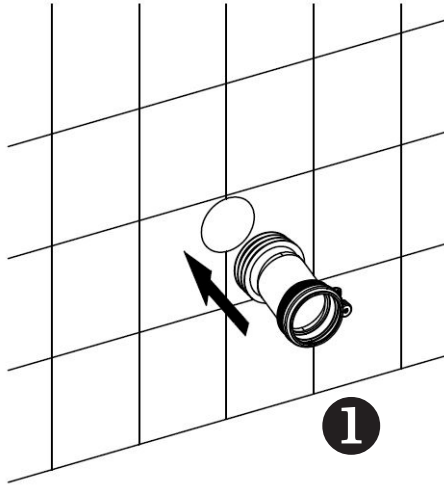
Schutzklasse: IPX4

Maße: 1003,5 mm x 483 mm x 108 mm

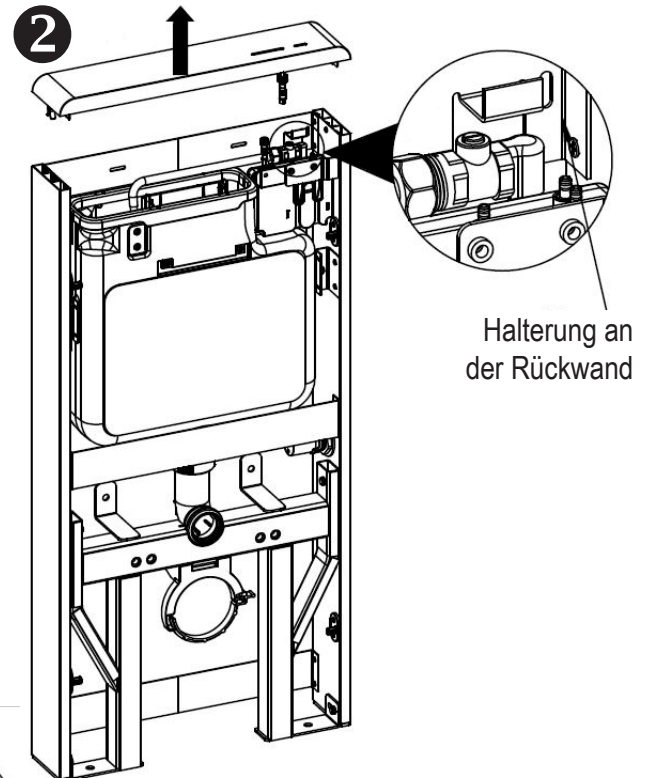
ZEICHNUNGEN WASSEREINLAUF UND WASSERABLAUF:

INSTALLATION DES SANITÄRMODULS 805S:

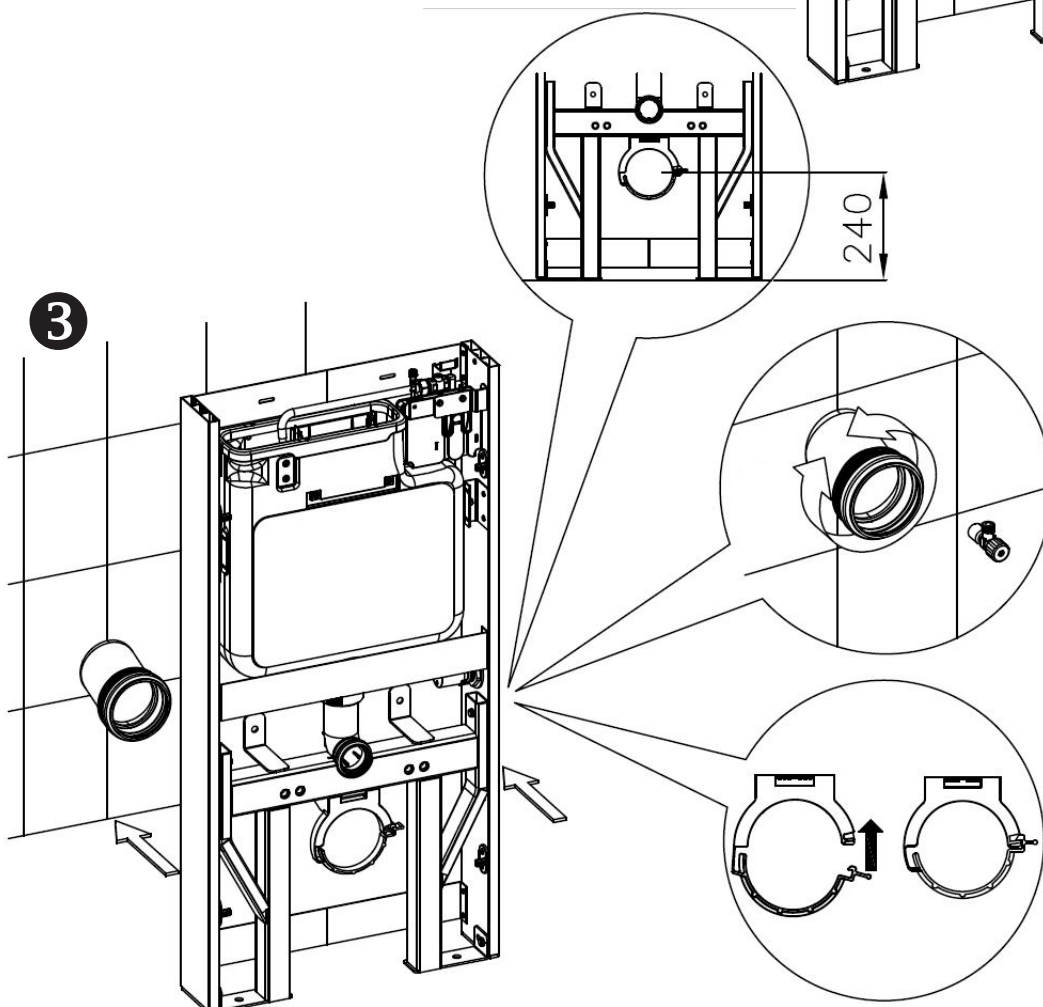
1. Setzen Sie das Abflussrohr in das vorbereitete Abflussloch ein.



2. Entfernen Sie die Abdeckung und ziehen Sie das Absperrventil aus der Halterung.

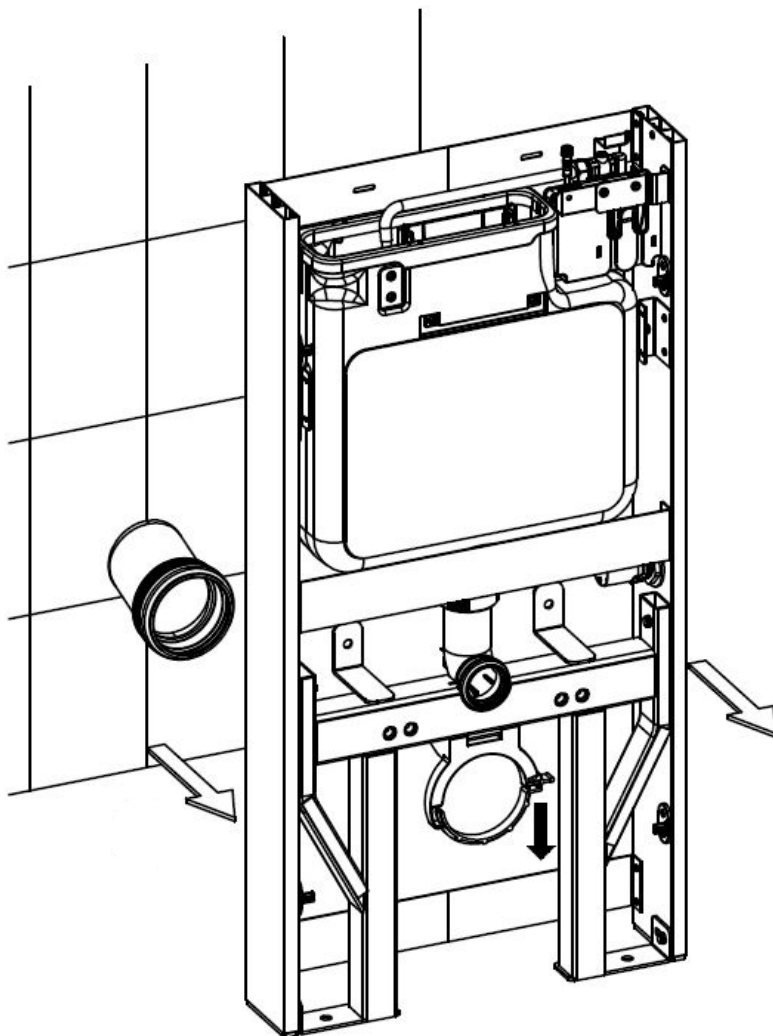
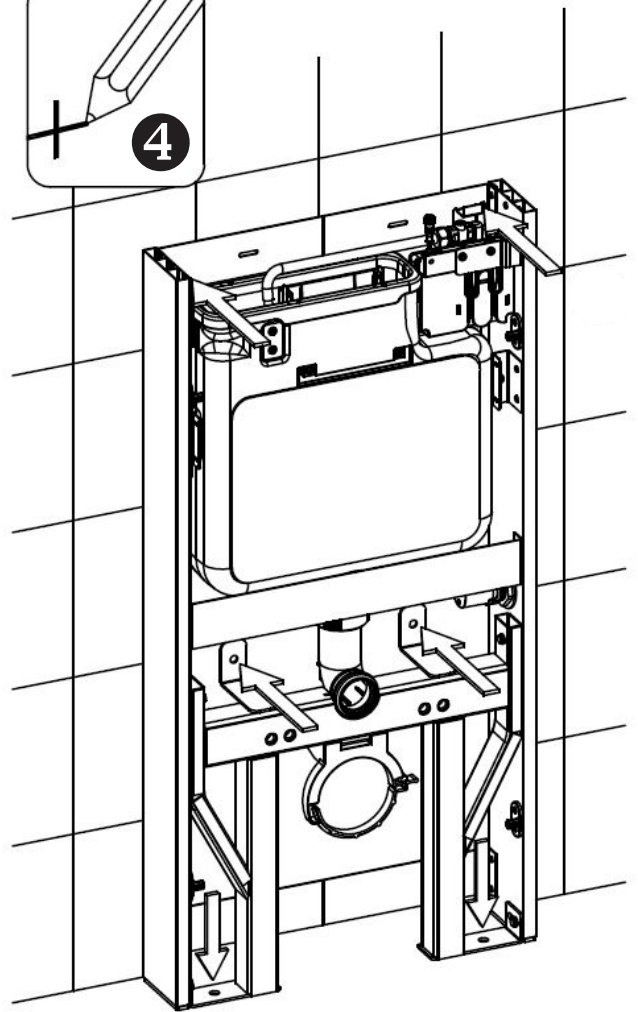
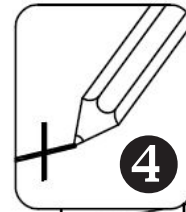


3. Positionieren Sie das Sanitärmodul an der Wand so, dass der Anschlussstutzen auf Höhe der Klippschelle liegt und befestigen Sie das Modul mit der Schelle.

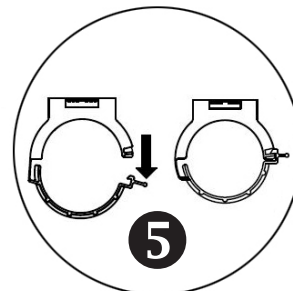


4. Markieren Sie sich nun anhand der vorgegeben Öffnungen des Sanitärmoduls die 6 Bohrlöcher für die Befestigung.

4 x Bohrungen an der Wand und 2 x am Boden.

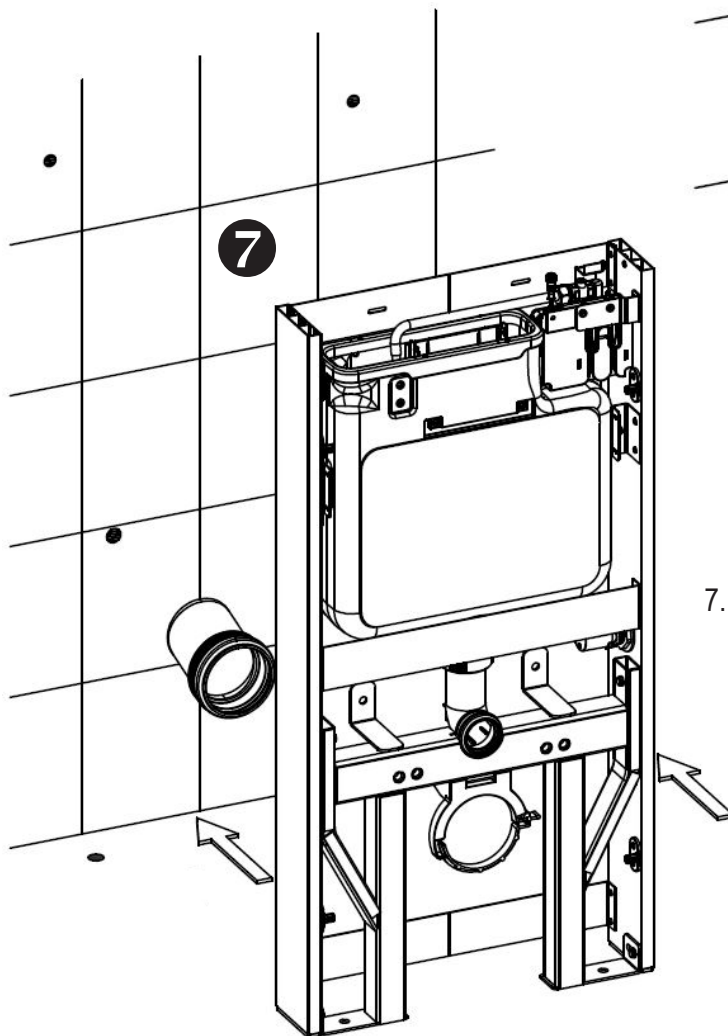
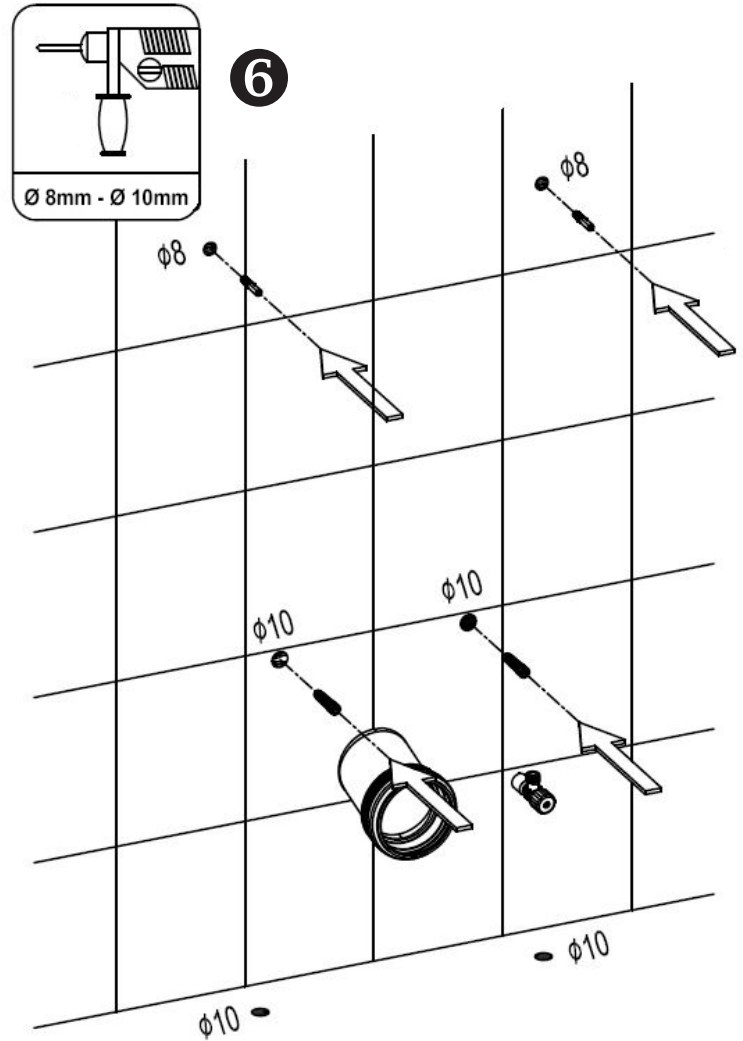


5. Öffnen Sie die Klippschelle und nehmen Sie das Sanitärmodul von der Wand.

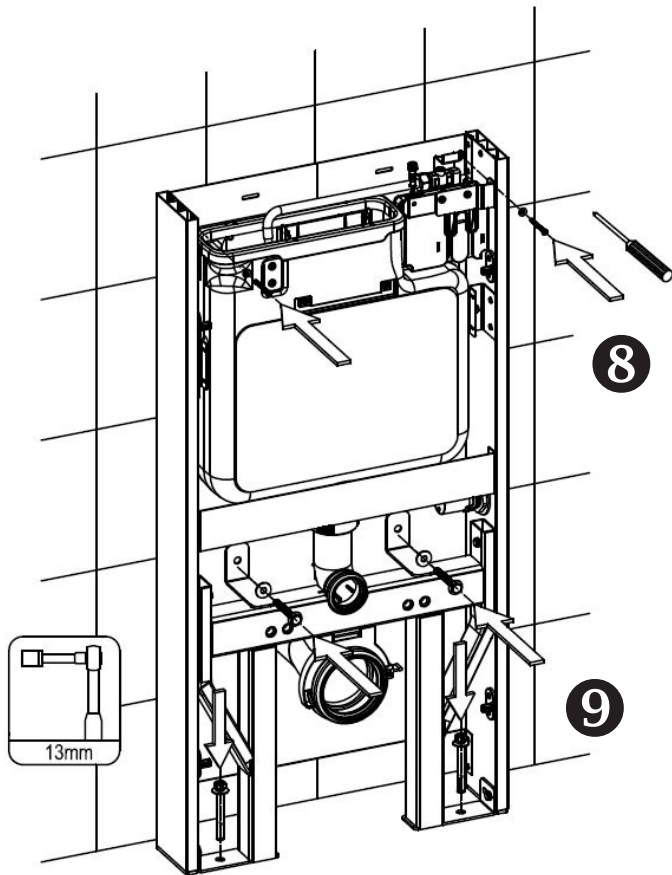


6. Bohren Sie die Löcher anhand der Markierungen.

Die Tiefe der Bohrlöcher muss etwas größer sein als die Länge der Dübel. Setzen Sie die entsprechenden Dübel in die Bohrungen.



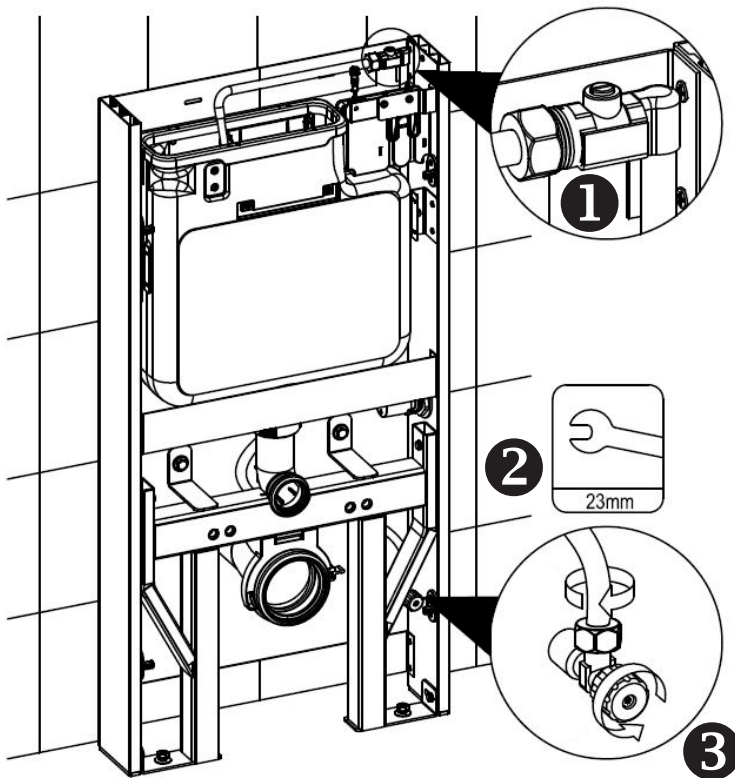
7. Positionieren Sie nun das Sanitärmodul für die anschließenden Befestigungsarbeiten.



8. Drehen Sie die beiden kleineren Schrauben in die oberen Modulhalterungen.

9. Für die großen Wand- und Bodenschrauben können Sie eine Ratsche verwenden.

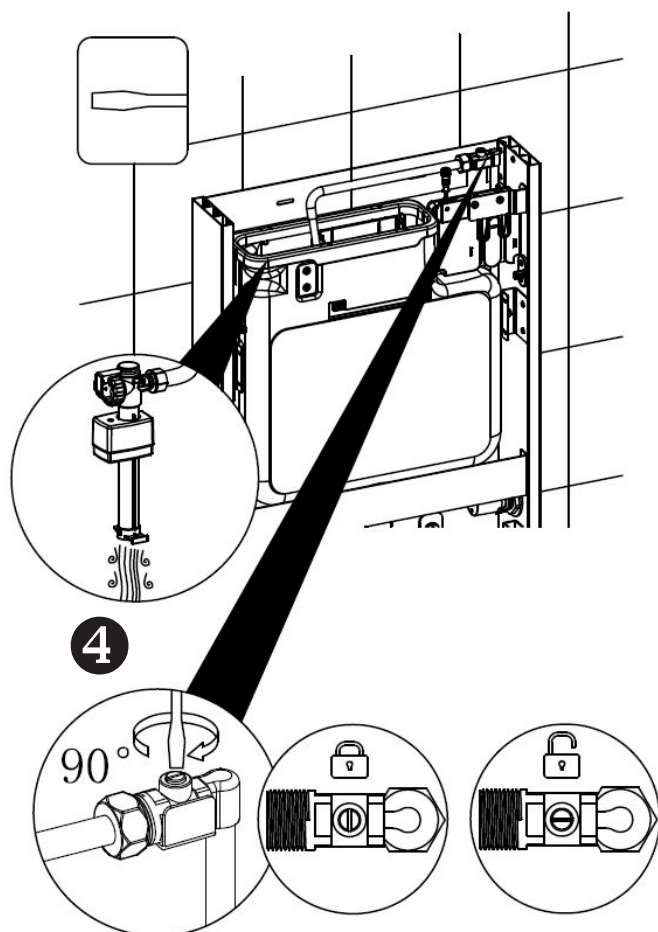
ANSCHLUSS DES SANITÄRMODULS 805S:



1. Setzen Sie das geschlossene Absperrventil in die obere Halterung.

2. Verschrauben Sie den Druckschlauch mit dem Eckventil.

3. Öffnen Sie das Eckventil.

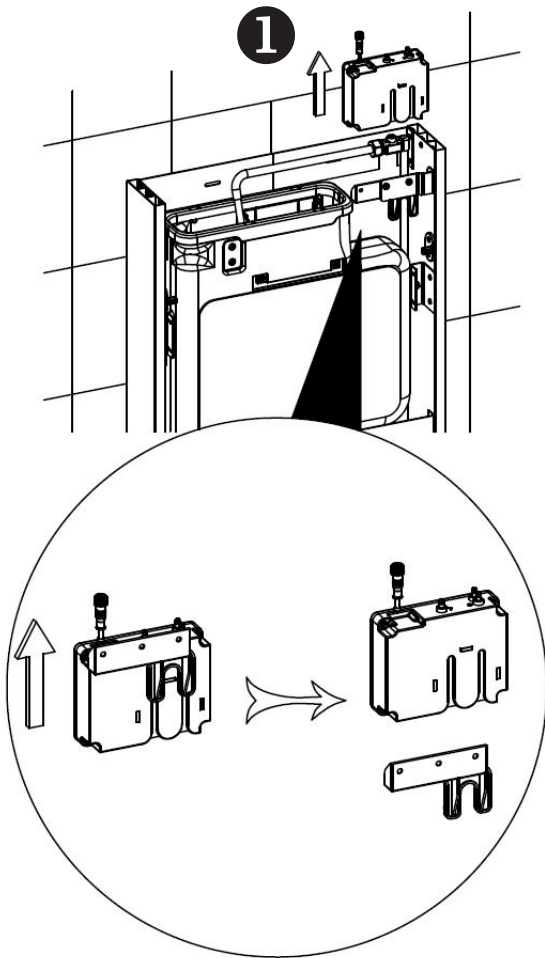


4. Öffnen Sie das Absperrventil, um die Funktion zu testen.

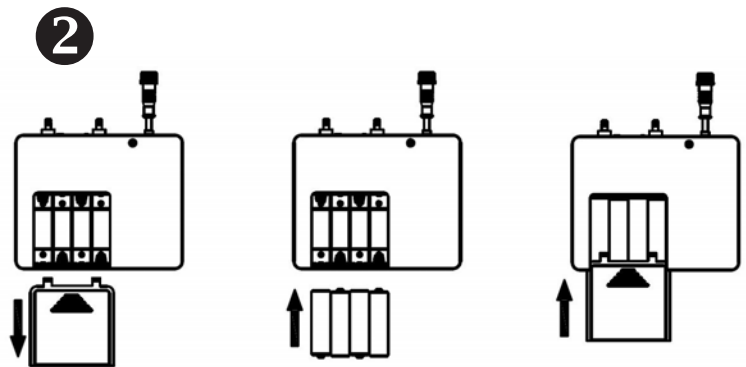
Der Spülkasten wird nun mit Wasser befüllt.

Überprüfen Sie alle Verbindungsteile auf Dichtigkeit.

SENSOR DES SANITÄRMODULS 805S:



1. Nehmen Sie die Sensor Elektronikeinheit nach oben aus der Halterung.

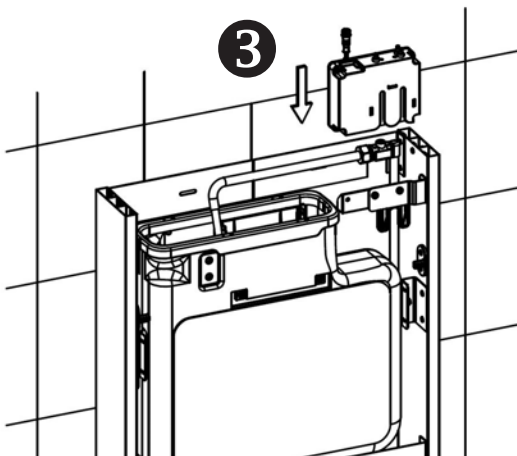


2. Öffnen Sie das Batteriefach.

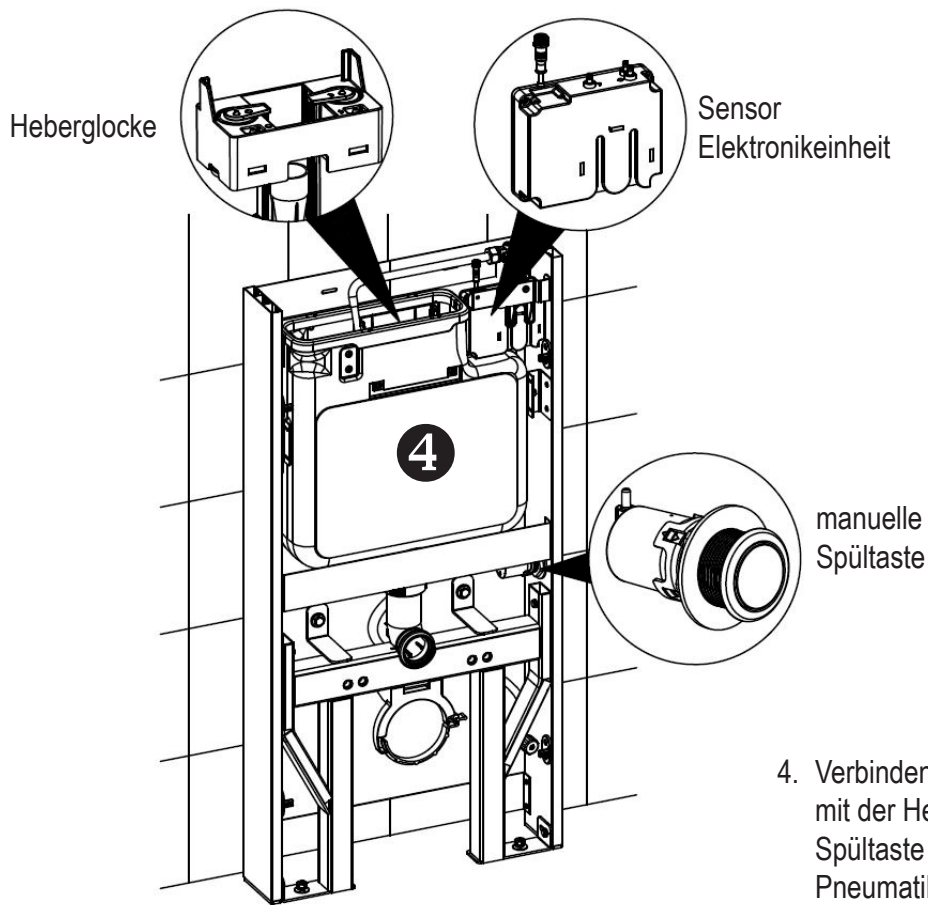
Fügen Sie 4 neue Typ „LR6“ (AA) 1,5 V Batterien gemäß der Vorgabe ein. Bitte Polung beachten!

Verschließen Sie das Gehäuse wieder.

- Batterien müssen nach Gebrauch umweltgerecht entsorgt, wenn möglich dem Batterienrecycling zugeführt werden.

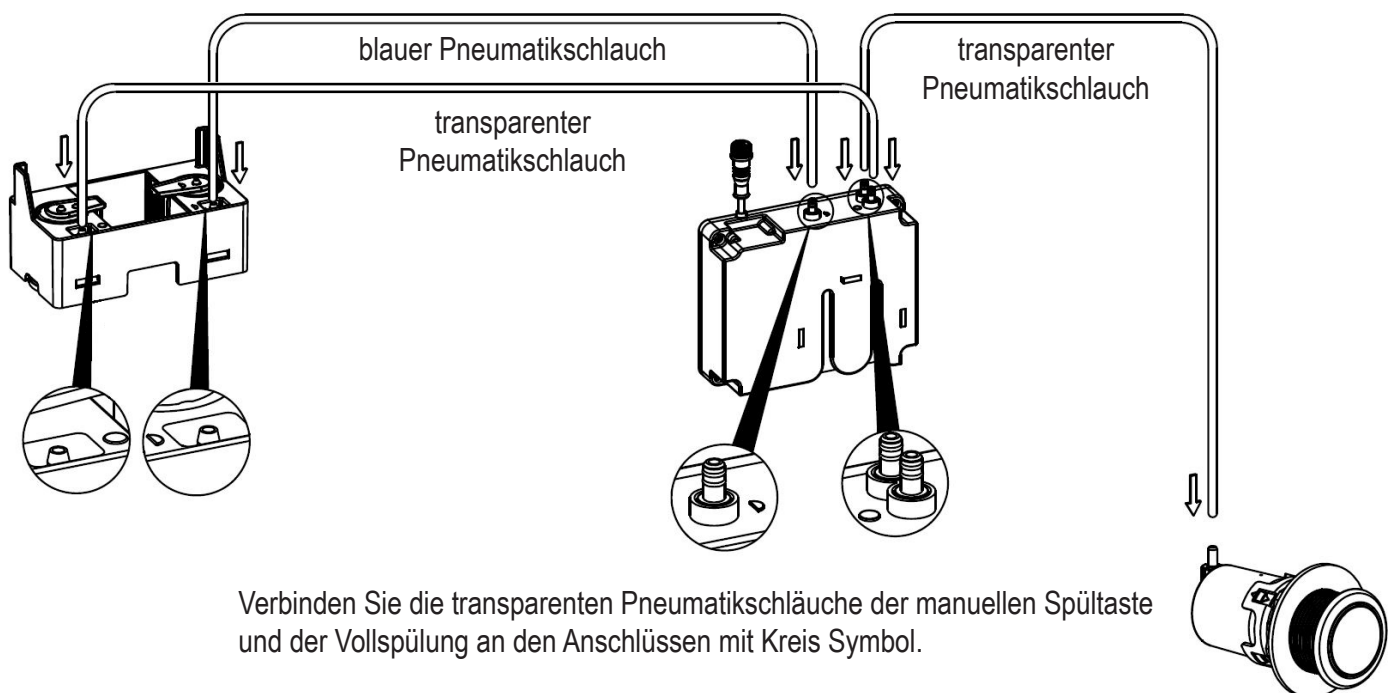


3. Setzen Sie die Sensor Elektronikeinheit wieder ein.

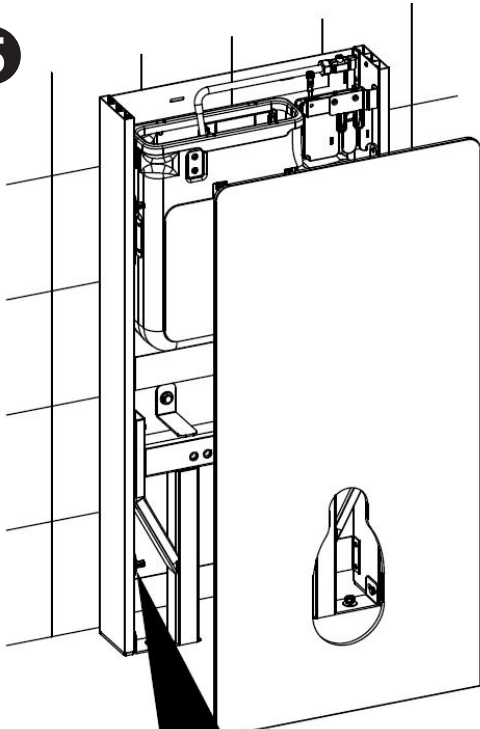


4. Verbinden Sie die Sensor Elektronikeinheit mit der Heberglocke und der manuellen Spültaste über die entsprechenden Pneumatikschläuche.

Befestigen Sie den blauen Pneumatikschlauch der Teilspülung an den Anschlüssen mit halbmondförmigen Symbolen.

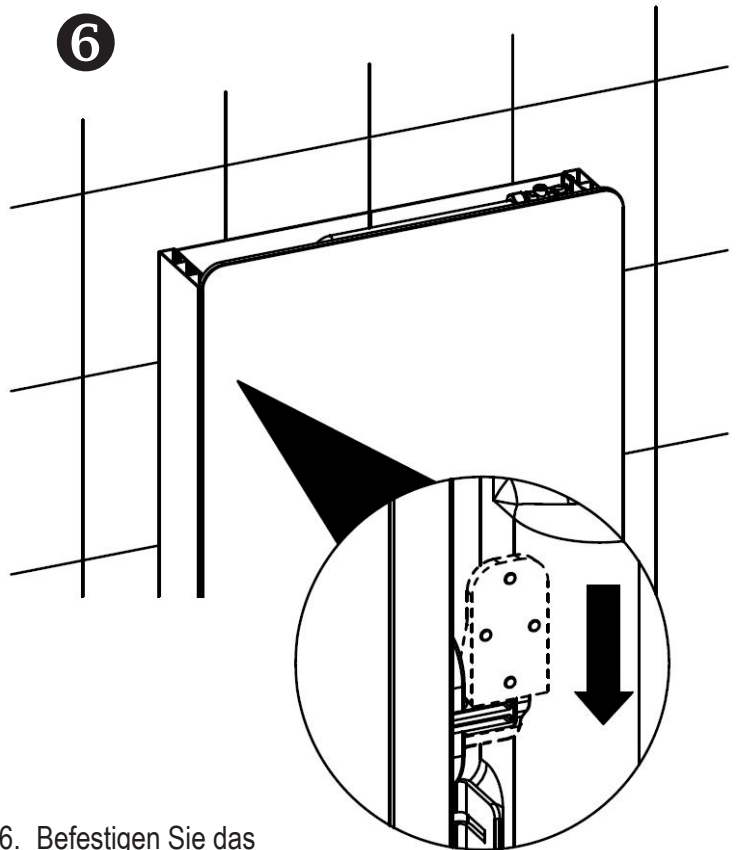


5



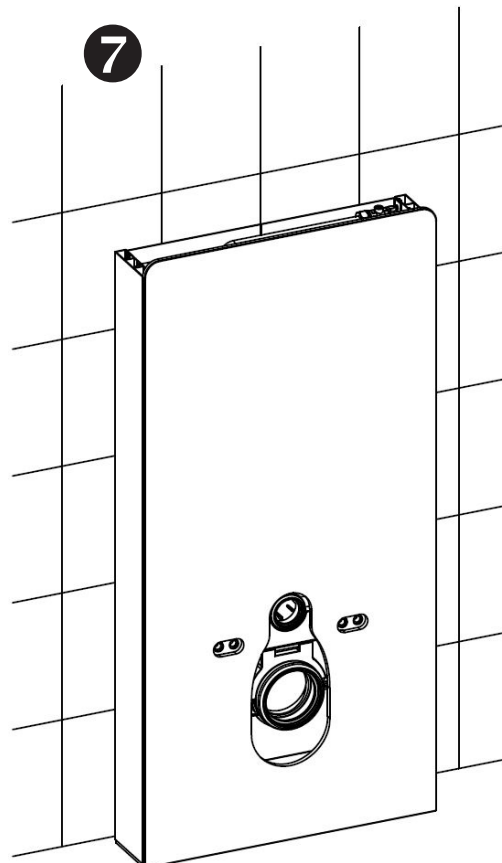
5. Setzen Sie die Haken in das Modul. (4 x)

6

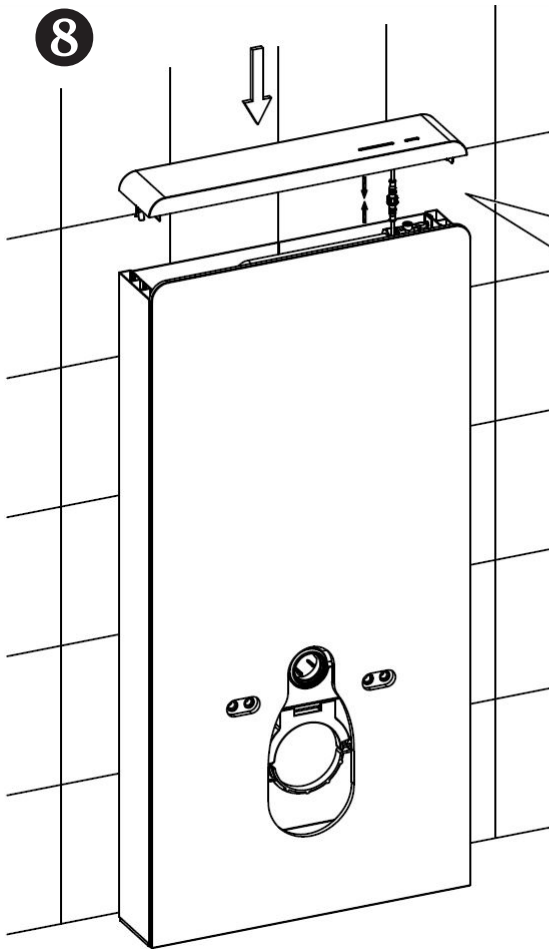


6. Befestigen Sie das Glaspaneel auf dem Rahmen des Sanitärmoduls indem Sie es leicht nach unten schieben, sodass die Halterungen des Glaspaneels in die Haken des Rahmens einrasten.

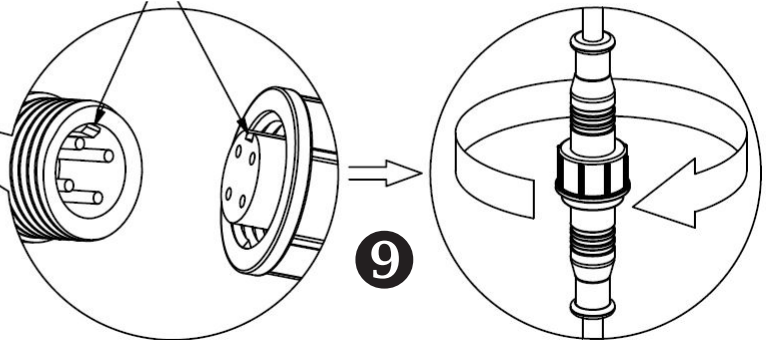
7



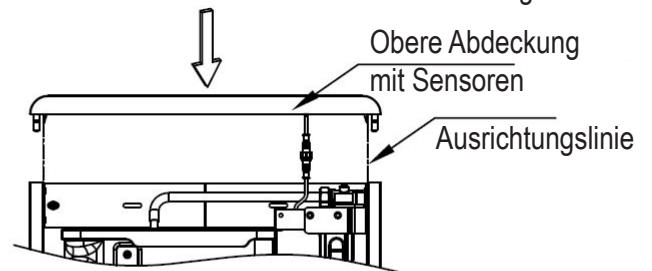
8



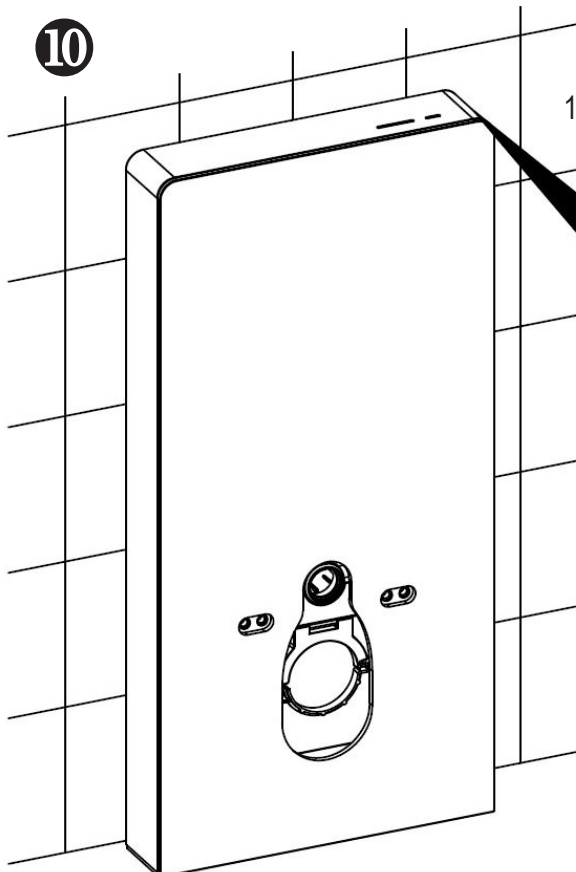
8. Verbinden Sie das Kabel der oberen Abdeckung mit der Sensor Elektronikeinheit.



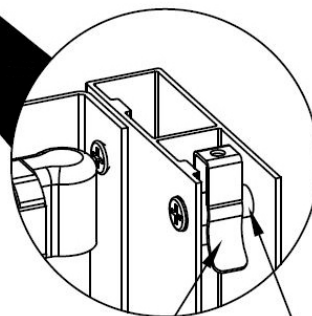
9. Beachten Sie Nut und Feder beim Verbinden von Stecker und Buchse. Verschrauben Sie die Überwurfmutter im Uhrzeigersinn.



10



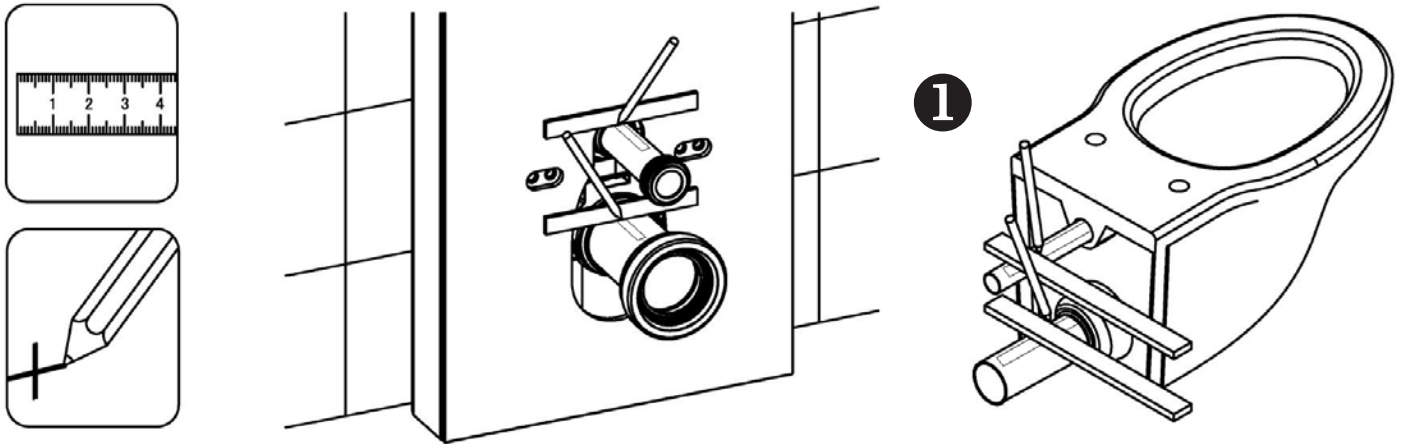
10. Setzen Sie nun die Abdeckung auf das Modul und achten Sie darauf, dass die Befestigungsklemmen auf den Stegen sicher einrasten.



Befestigungsklemme der oberen Abdeckung.

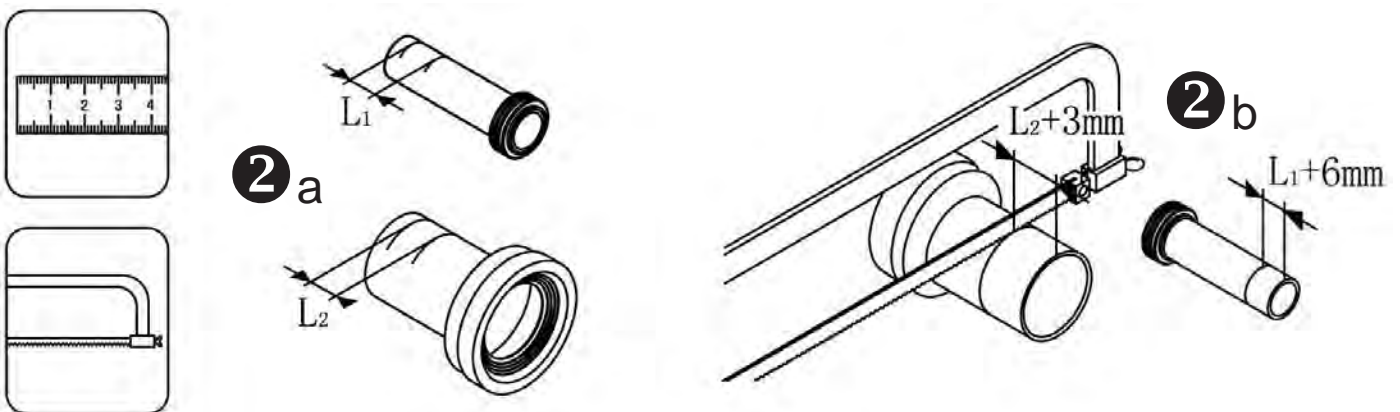
Steg für die Befestigungsklemme

1. Um die Abstände Ihrer Markierungen gut sichtbar anzeichnen zu können, kleben Sie zunächst etwas Kreppband der Länge nach auf die Anschlussrohre. Stecken Sie diese in das Modul und markieren beide bündig zur Front. Setzen Sie die Rohre dann in die Keramik und markieren diese ebenfalls.



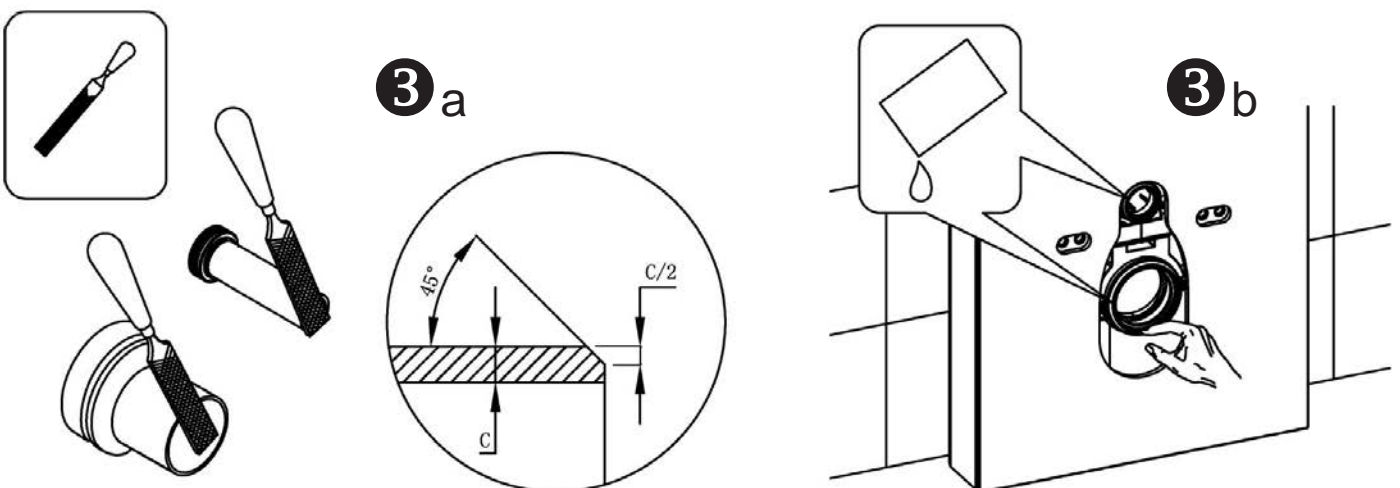
2a. Sie erhalten die Differenzbeträge L_1 für den Zulauf und L_2 für den Abfluss.

2b. Um eine spannungsfreie Montage zu gewährleisten, rechnen Sie dem Zulauf $L_1 + 6\text{mm}$ und dem Abfluss $L_2 + 3\text{mm}$ hinzu. Übertragen Sie diese Kürzmaße jeweils auf die Enden der Rohre in Richtung Keramikanschluss. Beide Anschlussrohre können Sie nun mit einer Säge kürzen.



3. Die Kanten schrägen Sie etwas ab (ca. 45°).

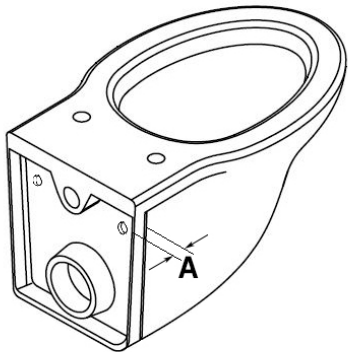
Damit vermeiden Sie, dass beim späteren Einsetzen womöglich Dichtungen beschädigt werden.



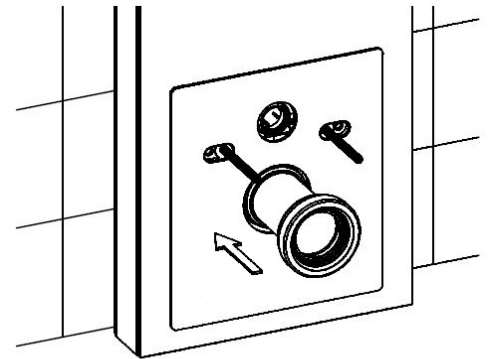
Feilen Sie eine Fase (angeschrägte Kante) an die beschnittenen Flächen der beiden Stutzen.

Silikonöl an den Dichtungen erleichtert Ihnen die Montage.

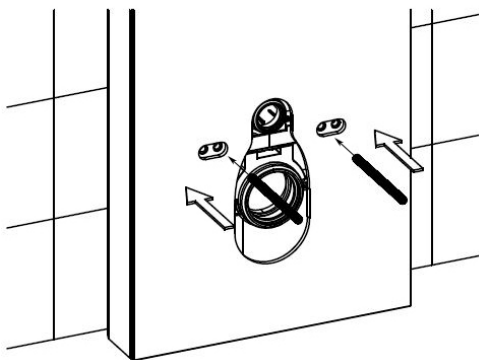
Installation des WC



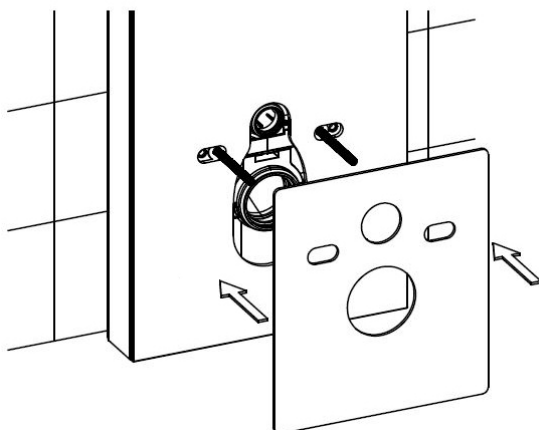
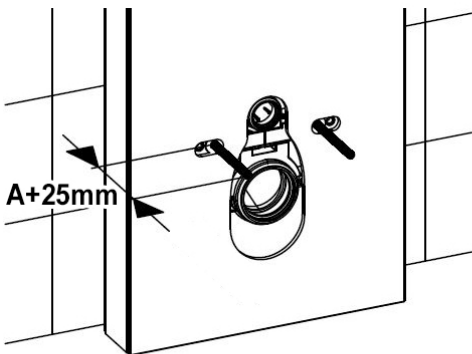
Ermitteln Sie die Stärke der Keramik A auf Höhe der Befestigungslöcher.



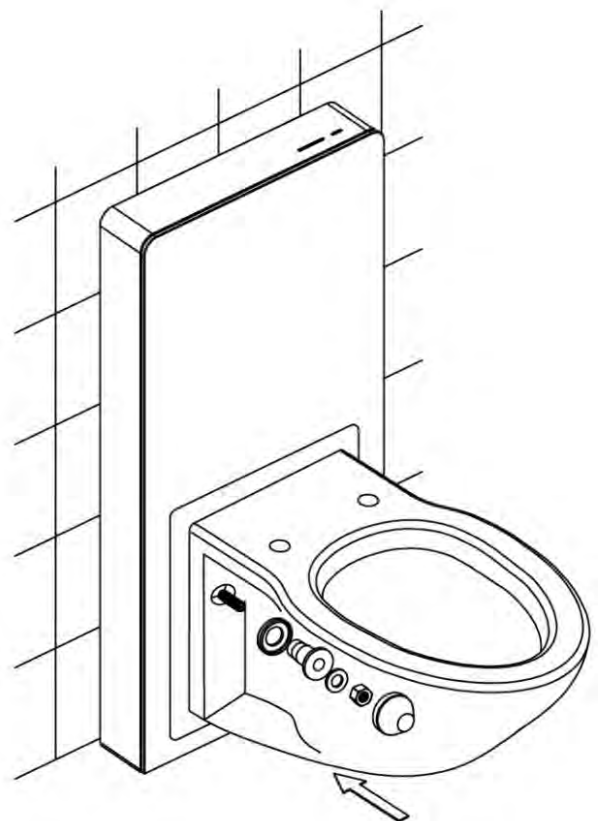
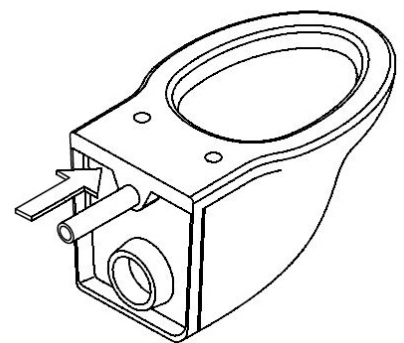
Stecken Sie das Abflussrohr ins Modul und das Spülrohr in die Keramik.



Drehen Sie die Gewindebolzen in das Modul. Achten Sie darauf, dass diese nicht länger als $A+25\text{mm}$ sein sollten.

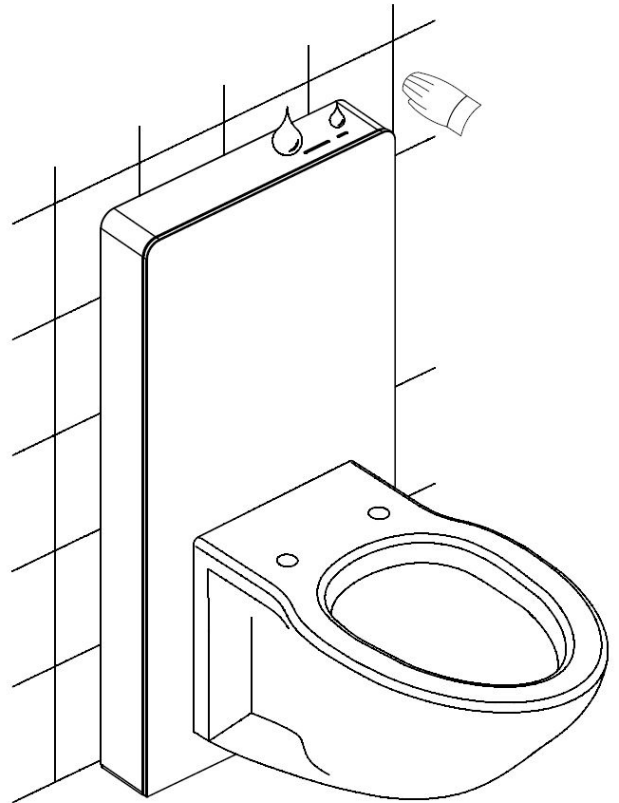
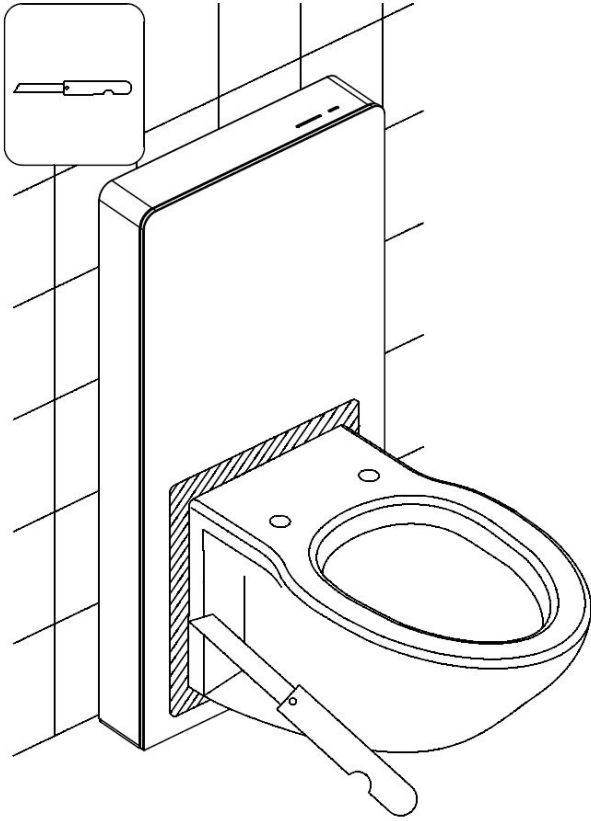


Platzieren Sie die Schallschutzmatte.



Befestigen Sie die Keramik am Sanitärmodul.

Entfernen Sie den Überstand
der Schallschutzmatte.



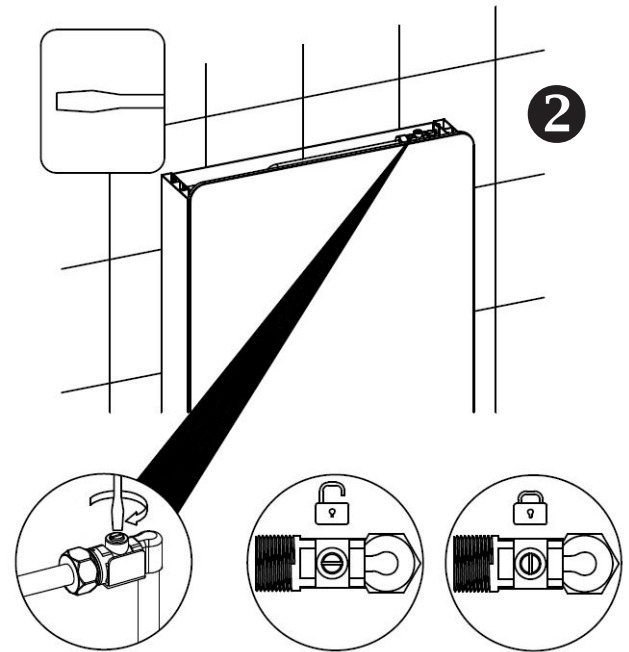
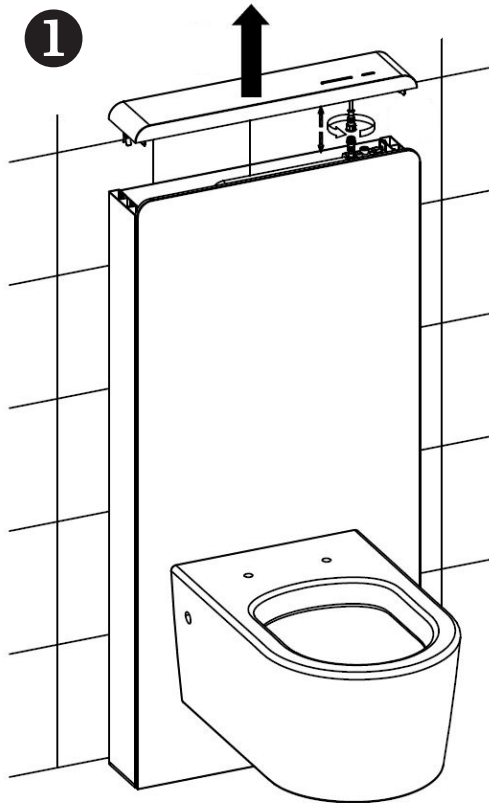
Führen Sie abschließend einen Funktionstest der
Vollspülung sowie der Teilspülung durch.

INSTANDHALTUNG UND REGELMÄSSIGE PFLEGE:

Einstellen der Füllmenge und Reinigung des Wasserstop

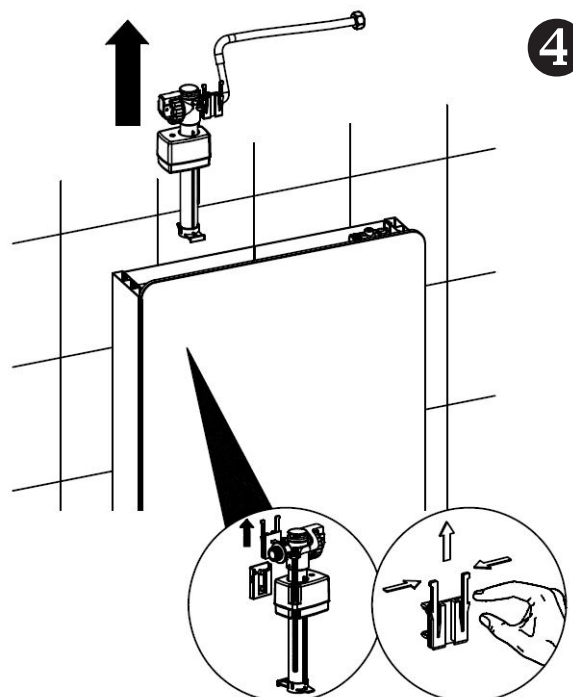
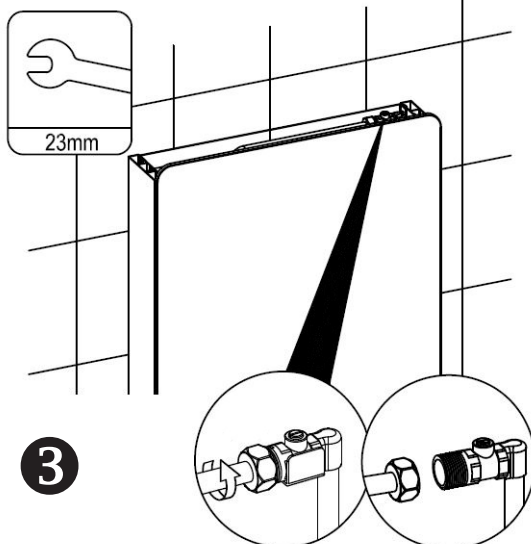
1. Heben Sie die obere Abdeckung an und trennen Sie die Verbindung zur Sensorelektronik.

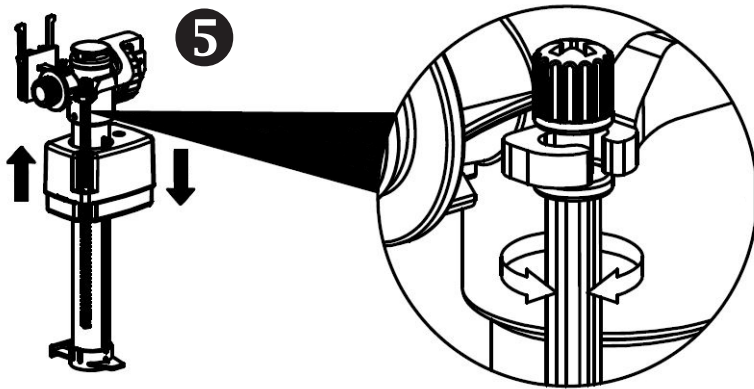
2. Schließen Sie das Absperrventil.



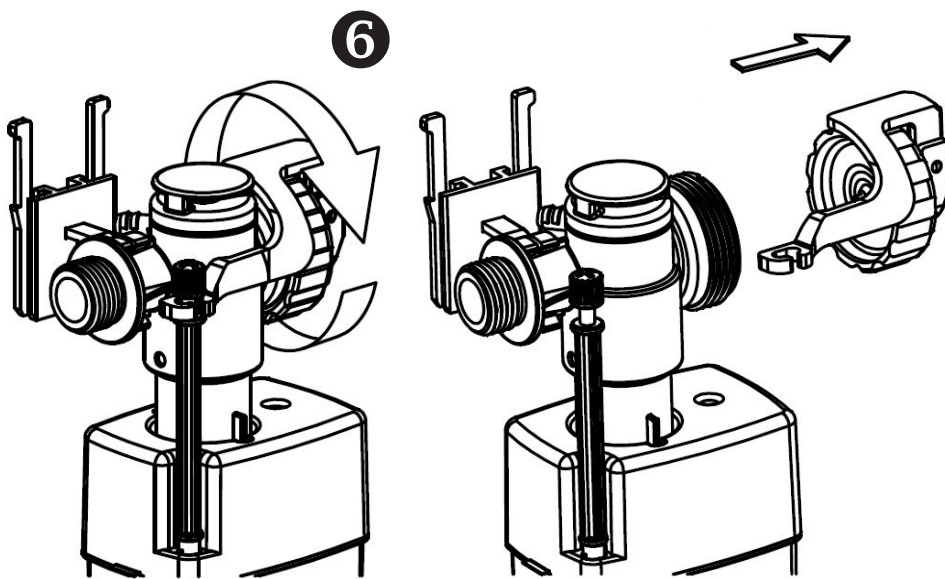
3. Lösen Sie den Schlauch vom Absperrventil.

4. Nehmen Sie das Füllventil nach oben heraus.

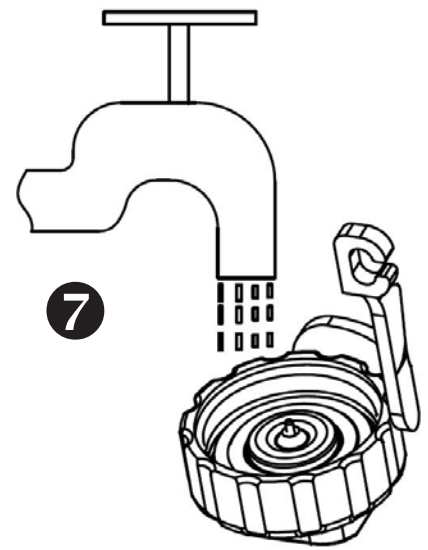




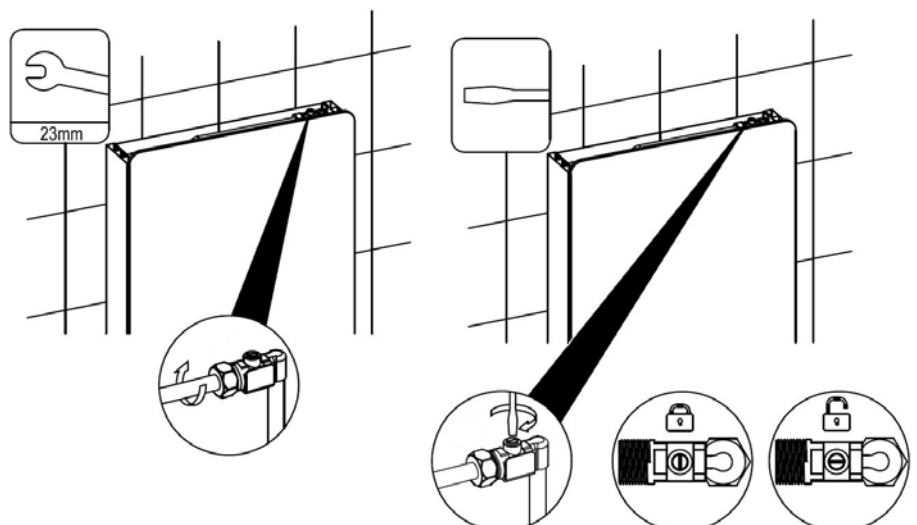
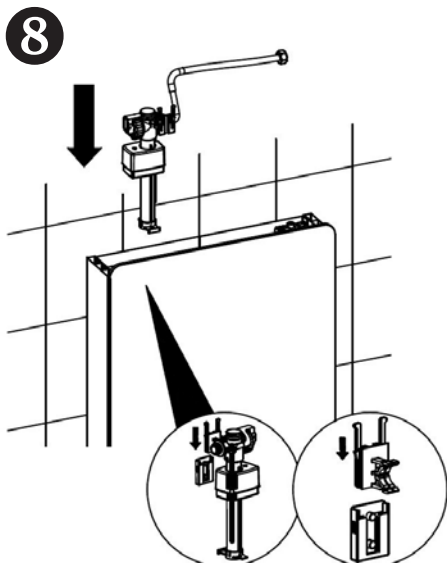
5. Bewegen Sie den Schwimmer nach oben, um die einfließende Wassermenge zu erhöhen bzw. nach unten, um sie zu verringern.



6. Um den Wasserstop zu reinigen, hängen Sie die Klammer aus und schrauben die Überwurfmutter ab.

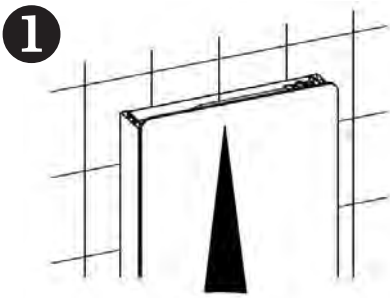


7. Anschließend können Sie den Wasserstop unter fließendem Wasser reinigen.

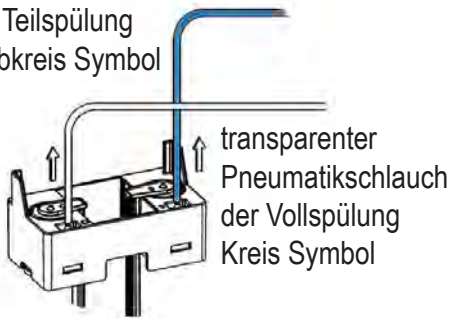


8. Setzen Sie das Füllventil ein. Verbinden Sie den Schlauch und das Absperrventil. Öffnen Sie das Absperrventil.

Einstellen der Spülmenge und Reinigung der Dichtung an der Heberglocke

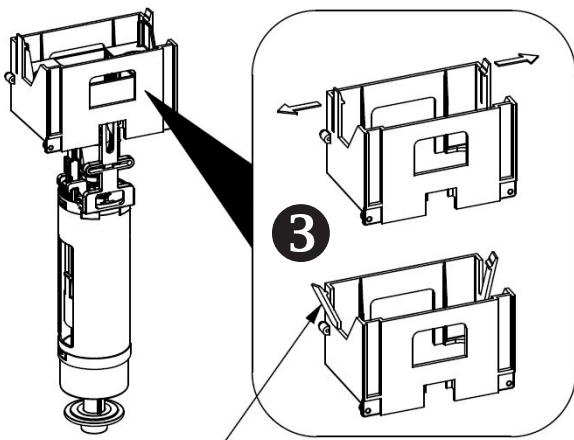


blauer Pneumatikschlauch
der Teilspülung
Halbkreis Symbol

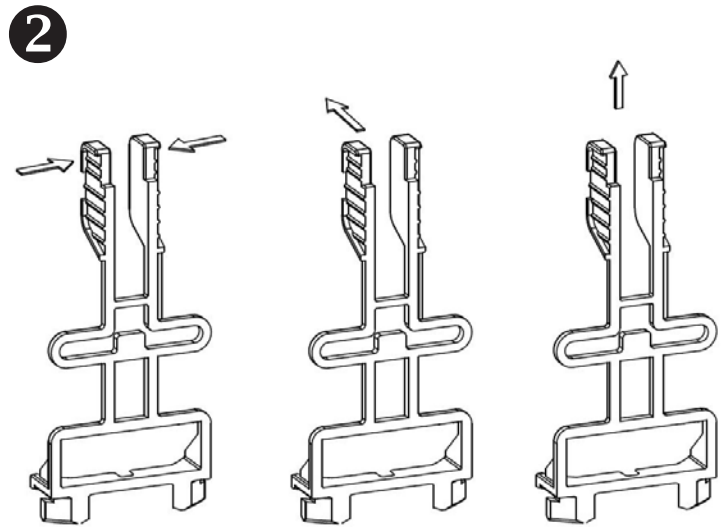


transparenter
Pneumatikschlauch
der Vollspülung
Kreis Symbol

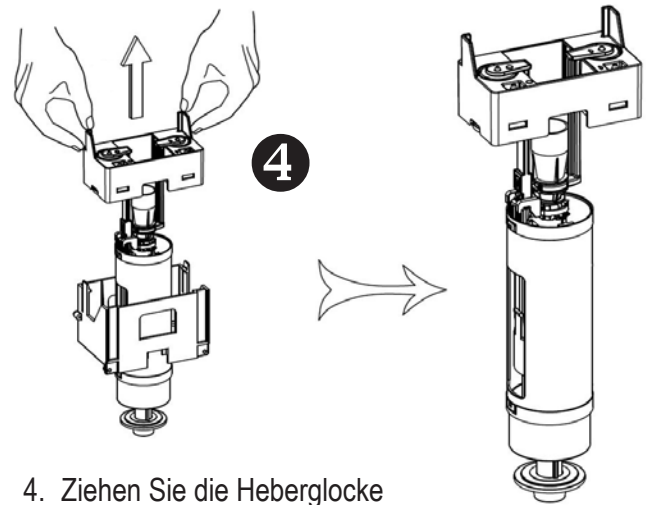
1. Ziehen Sie die Pneumatikschläuche vorsichtig von der Heberglocke ab.



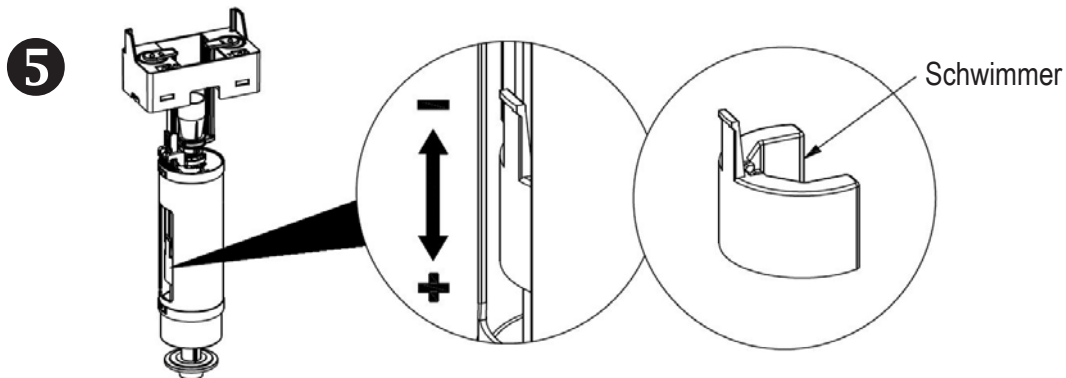
3. Öffnen Sie die Verschlüsse der Aufhängevorrichtung.



2. Bauen Sie den Niederhalter der Heberglocke aus, indem Sie ihn oben zusammendrücken, dann in Richtung Wand schieben und vorsichtig nach oben herausziehen.

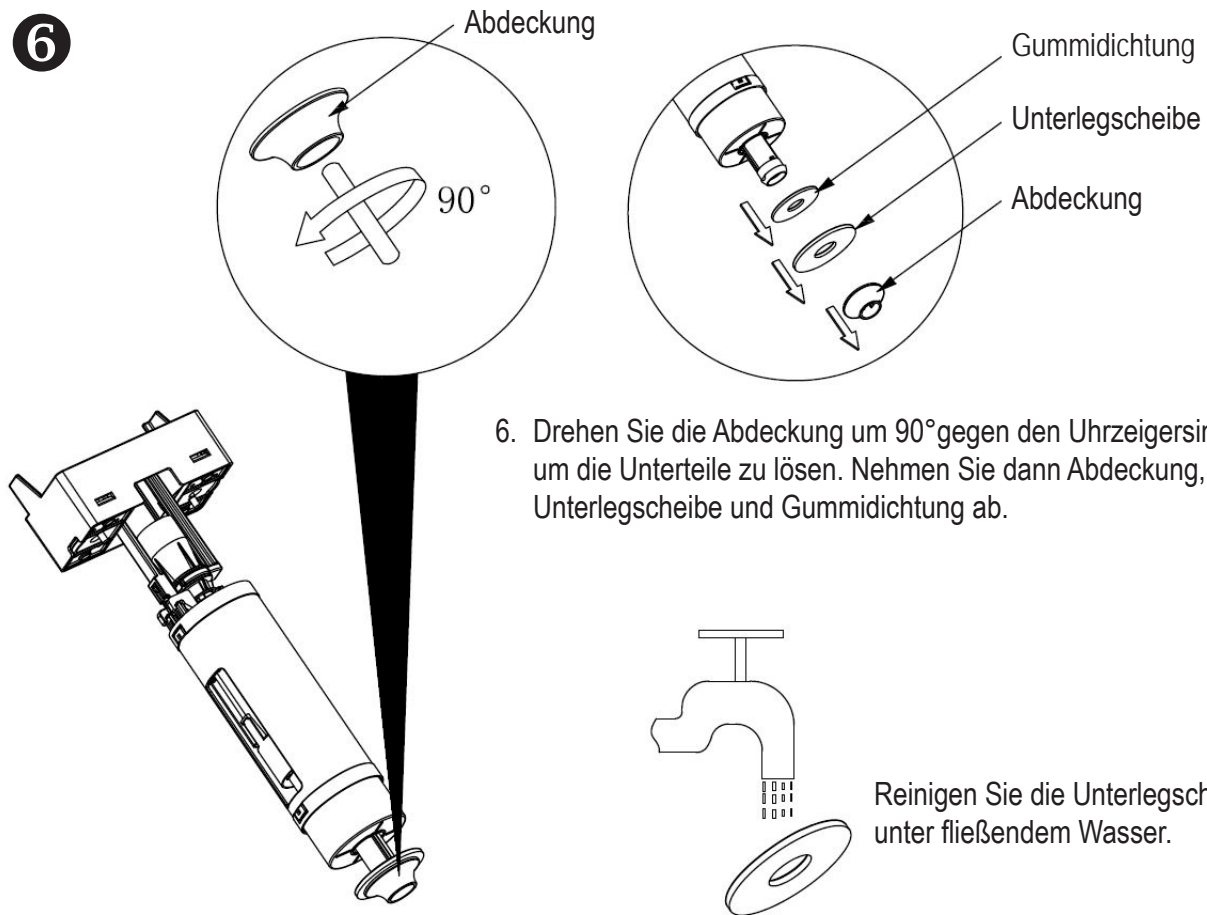


4. Ziehen Sie die Heberglocke nach oben aus dem Modul.

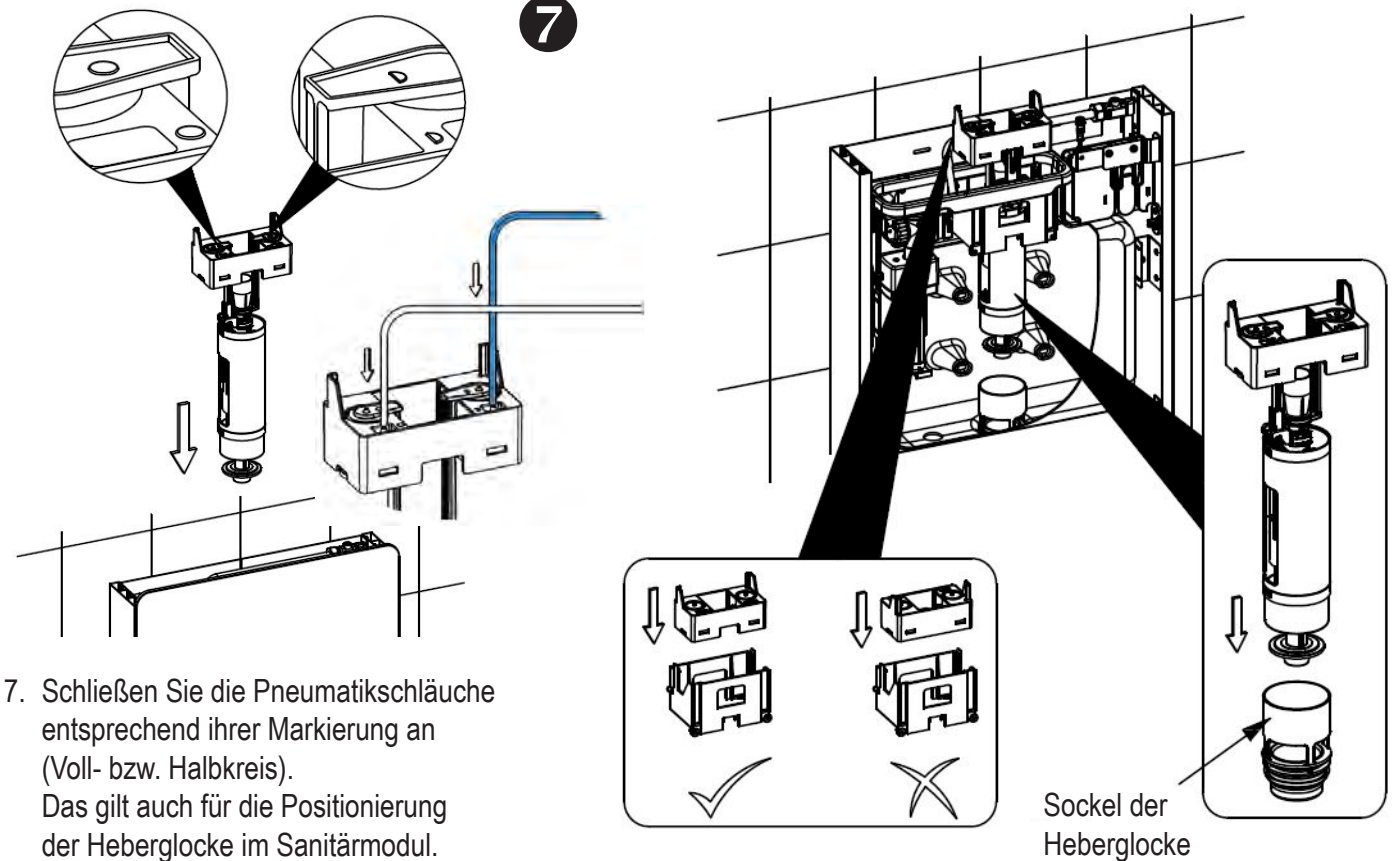


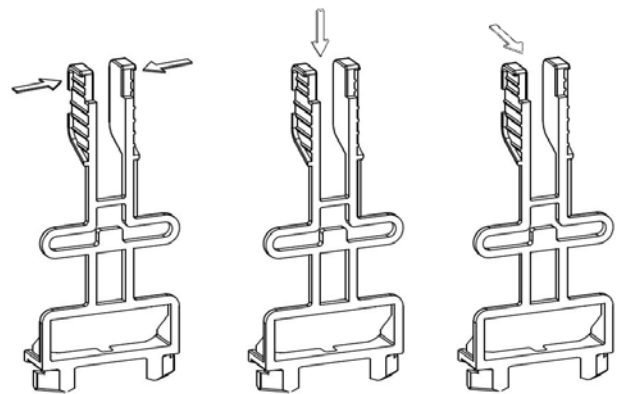
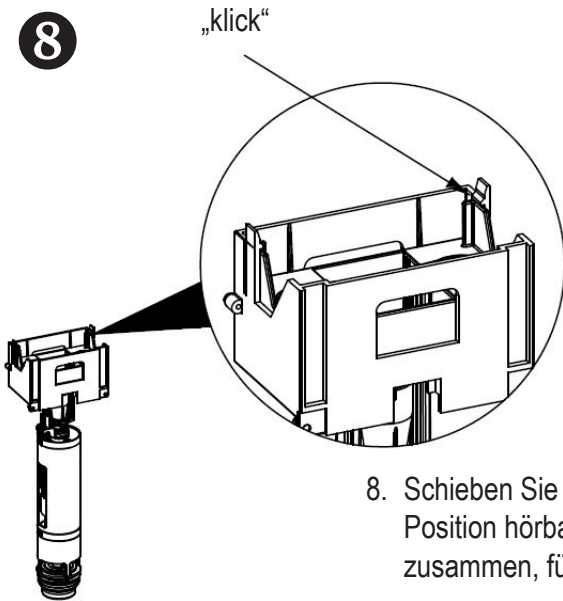
5. Bewegen Sie den Schwimmer nach oben, um die einfließende Wassermenge zu verringern bzw. nach unten um Sie zu erhöhen.

6

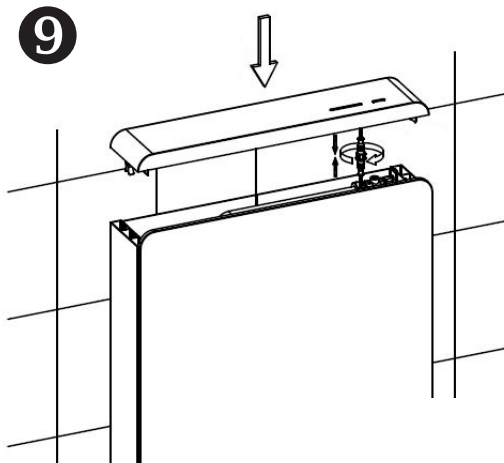


7

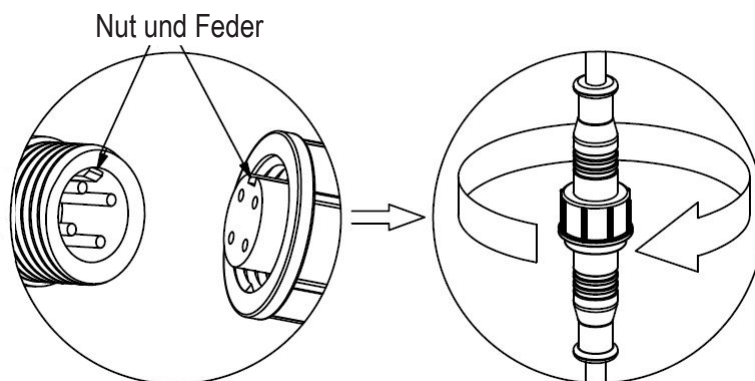




8. Schieben Sie die Heberglocke so weit nach unten bis diese in der vorgesehenen Position hörbar einrastet. Danach drücken Sie die beiden Griffe des Niederhalters zusammen, führen ihn nach unten und lassen ihn in Richtung Wand einrasten.



9. Verbinden Sie das Kabel der oberen Abdeckung des Sanitärmoduls mit der Sensor Elektronikeinheit. Beachten Sie Nut und Feder beim Verbinden von Stecker und Buchse. Verschrauben Sie die Überwurfmutter im Uhrzeigersinn. Danach befestigen Sie die Glasabdeckung.



DE WARTUNG:

1. Nutzen Sie ausschließlich weiche Tücher und klares Wasser, um das Profil und die Glasfront des Sanitärmoduls zu reinigen.
2. Bitte nutzen Sie keine ätzenden Chemikalien oder Mittel zur Reinigung.
3. Vermeiden Sie die Reinigung mit rauen Tüchern. Hartnäckige Flecken können Sie mit niedrigkonzentriertem Essig reinigen, spülen Sie im Anschluss mit viel Wasser nach.
4. Wischen Sie regelmäßig mit einem feuchtem Baumwolltuch über das Glaspaneel.
5. Bitte säubern Sie das Sanitärmodul nicht mit Toilettenreiniger. Falls versehentlich Toilettenreiniger auf das Modul spritzen sollte, spülen Sie umgehend die Stellen mit klarem Wasser ab.

EN MAINTENANCE:

1. Use only soft cloths and clear water to clean the profile and glass front of the sanitary module.
2. Please do not use caustic chemicals or agents for cleaning.
3. Avoid cleaning with abrasive objects. Stubborn stains can be cleaned with low-concentrated vinegar, then rinse with plenty of water.
4. Wipe regularly with a damp cotton cloth over the glass panel.
5. Please do not clean the sanitary module with toilet cleaner. If toilet cleaner should accidentally splash on the module, immediately rinse the area with clean water.

FR ENTRETIEN:

1. Utilisez uniquement des chiffons doux et de l'eau claire pour nettoyer le profilé et la façade en verre du module sanitaire.
2. Veuillez ne pas utiliser de produits chimiques caustiques ni d'agents de nettoyage.
3. Évitez de nettoyer avec des objets abrasifs. Les taches rebelles peuvent être nettoyées avec du vinaigre faiblement concentré, puis rincées à grande eau.
4. Essuyez régulièrement avec un chiffon de coton humide sur le panneau de verre.
5. Veuillez ne pas nettoyer le module sanitaire avec un nettoyant pour toilettes. Si le nettoyant pour toilettes éclabousse accidentellement le module, rincez immédiatement la zone à l'eau claire.

IT MANUTENZIONE:

1. Usare solo panni morbidi e acqua pulita per pulire il profilo e la parte anteriore in vetro del modulo sanitario.
2. Si prega di non utilizzare prodotti chimici caustici o agenti per la pulizia.
3. Evitare di pulire con oggetti abrasivi. Le macchie ostinate possono essere pulite con aceto a bassa concentrazione, quindi risciacquare con abbondante acqua.
4. Pulisci regolarmente con un panno di cotone umido sul pannello di vetro.
5. Se il detergente si rovescia accidentalmente sul modulo, sciacquare immediatamente l'area con acqua pulita.



DE ERKLÄRUNG

Die Bedienungsanleitung dient nur als Referenz. Diese Anleitung kann abweichende Angaben enthalten. Die beschriebenen Produkte können jederzeit aktualisiert werden. Die Zeichnungen in dieser Anleitung dienen nur zur Darstellung und haben keinen Anspruch auf Aktualität.

EN STATEMENT

This instructions should only be considered as a standard manual. Modifications applied to updated version of the product might not be mentioned inside this document. In this case, please just use the manual as a reference. The company reserves modification rights.

FR EXPLICATIONS

Les renseignements figurant dans cette notice de montage ne sont communiqués qu'à titre d'information et peuvent être mis à jour sans préavis. Toutes les figures et dessins présents dans ces instructions sont uniquement à titre d'illustration et n'ont aucune valeur d'actualité.

IT DICHIARAZIONE

Il seguente manuale è solo una guida standard. Nel caso in cui dovessero essere presenti errori, dovuti a eventuali modifiche postume del prodotto, si prega di considerare il manuale unicamente come riferimento per il montaggio. L'azienda si riserva il diritto di modifica.