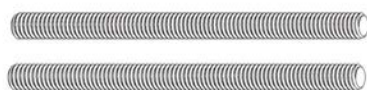
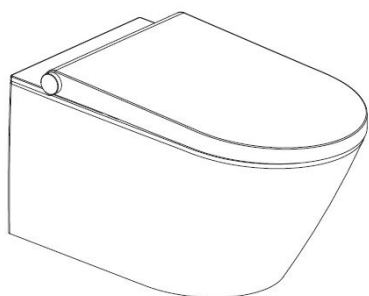


CONTENU DE LA LIVRAISON



goujon fileté M 12



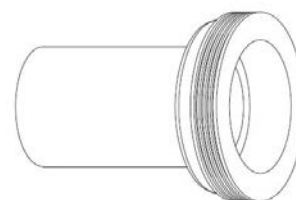
tube de raccordement avec bague d'étanchéité



notice de montage
mode d'emploi



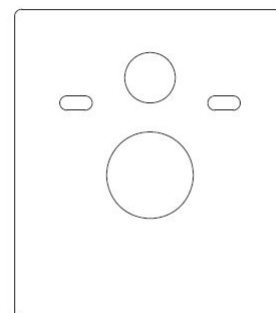
écrou M 12



tuyau d'évacuation avec bague d'étanchéité



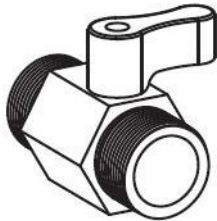
douille en caoutchouc



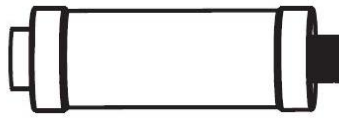
panneau acoustique



rondelles



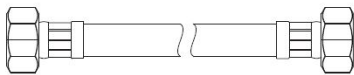
clapet sphérique



filtre



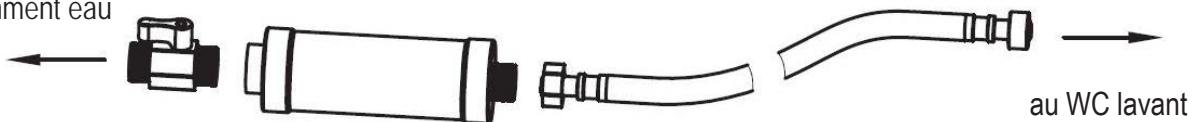
flexible d'alimentation



Un deuxième tuyau pour l'arrivée d'eau G 1/2 ne fait pas partie de la livraison.

INSTALLATION FILTRE

approvisionnement eau



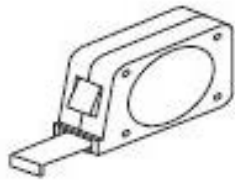
DROIT DE RESPONSABILITÉ

Le fournisseur n'est pas responsable des dommages résultants du non-respect des dispositions suivantes:

1. Ce produit est un appareil électrique qui doit être connecté à un système de prise de terre.
2. Ce produit n'est pas destiné à être utilisé sans la supervision d'un expert par des personnes à mobilité réduite ou ne possédant pas les connaissances nécessaires (y compris les enfants en bas âge) .
3. Ce produit est un appareil électrique, veuillez procéder à l'installation conformément à la notice de montage.

Assurez-vous d'avoir toujours une bonne ventilation dans votre salle de bain.

OUTILS NÉCESSAIRES (NON INCLUS DANS LA LIVRAISON)



mètre à ruban



crayon



tournevis cruciforme



tournevis plat



cutter



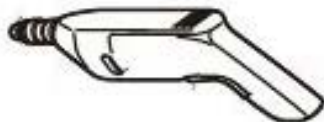
lime



clé universelle



pince isolante



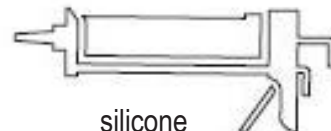
perceuse



mèche de forage 6mm



scie



silicone



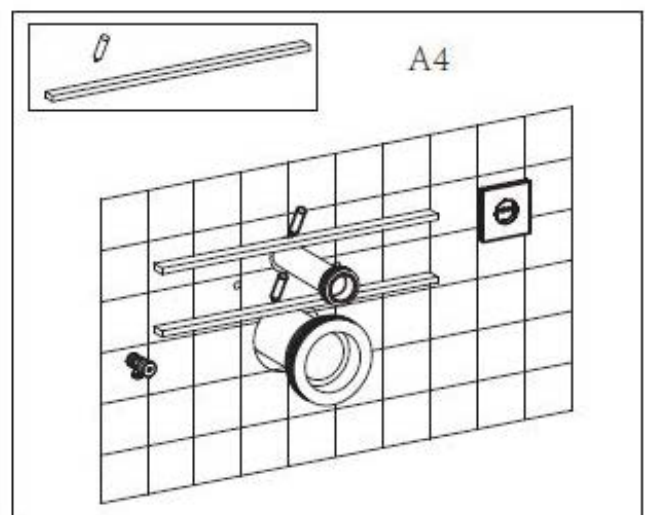
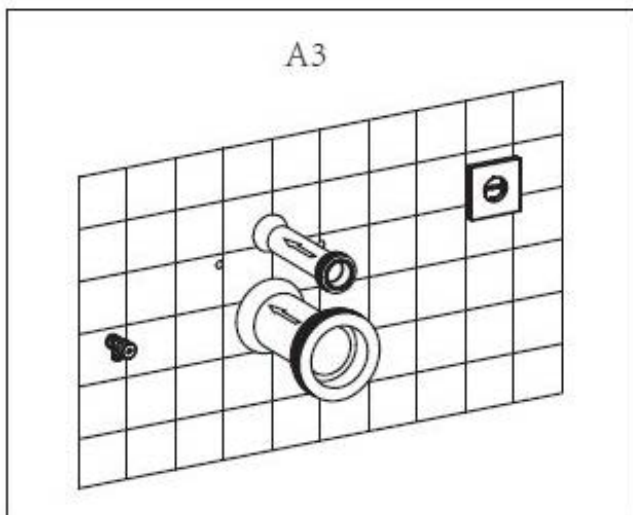
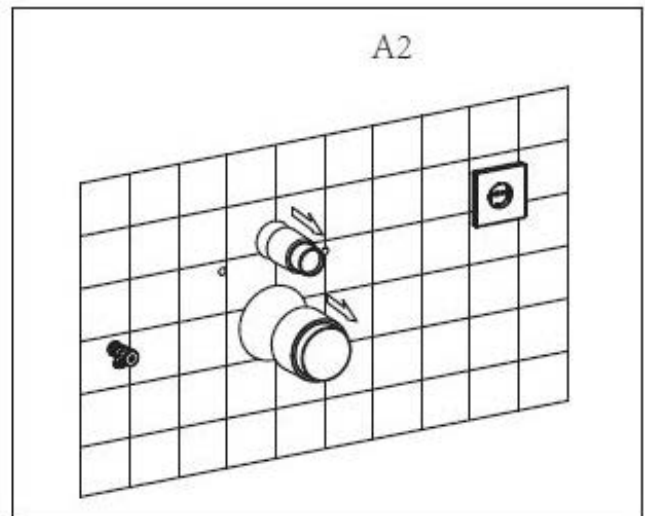
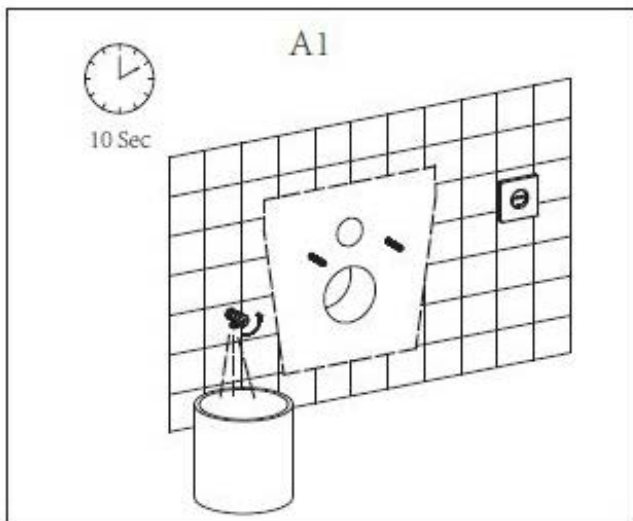
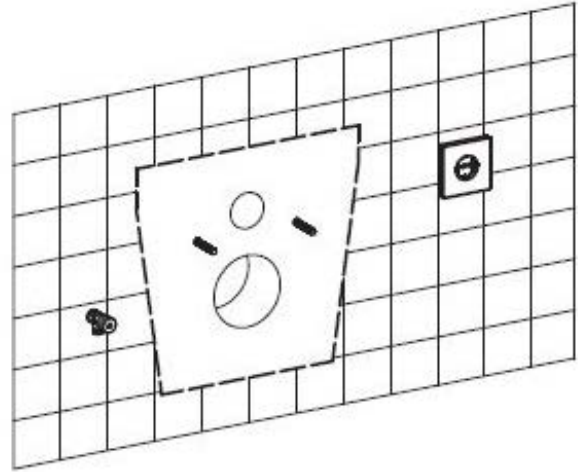
règle

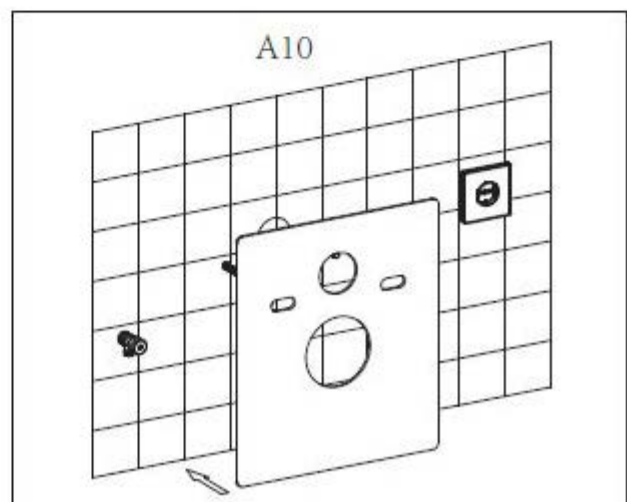
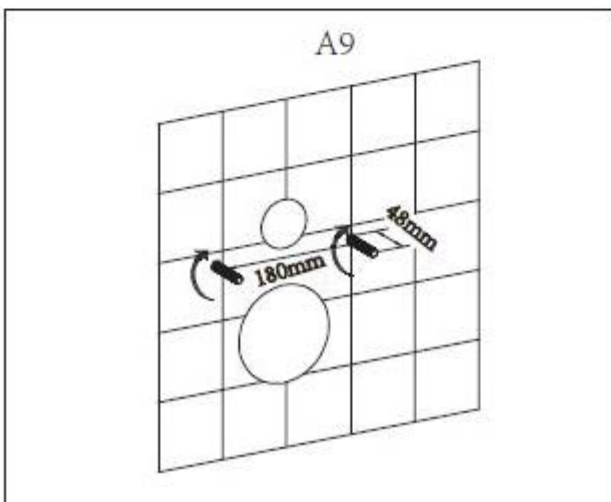
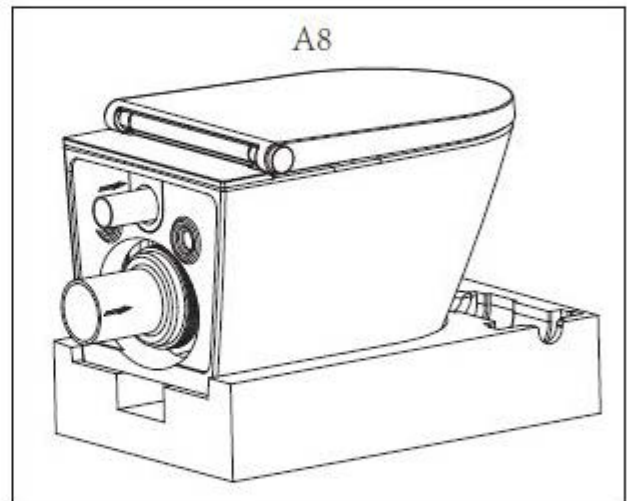
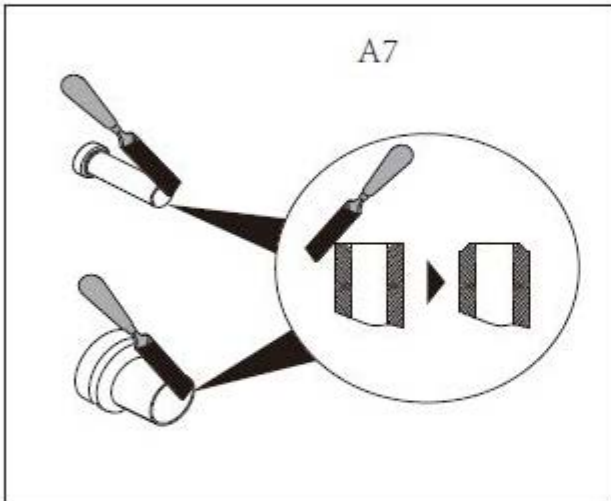
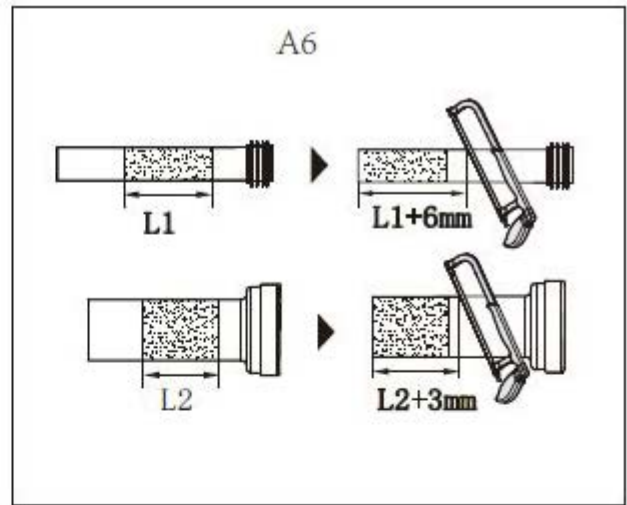
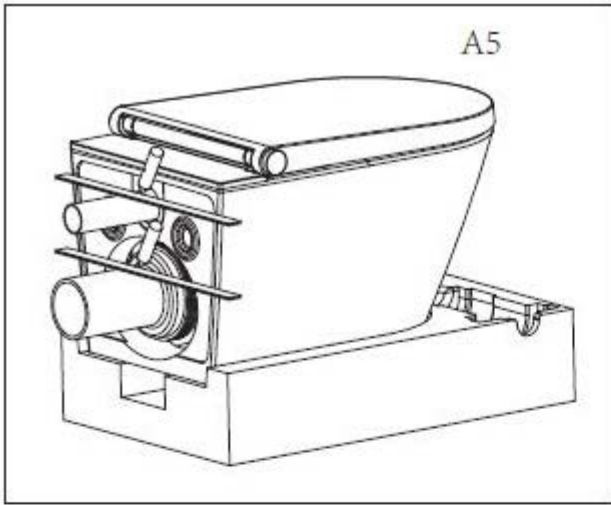


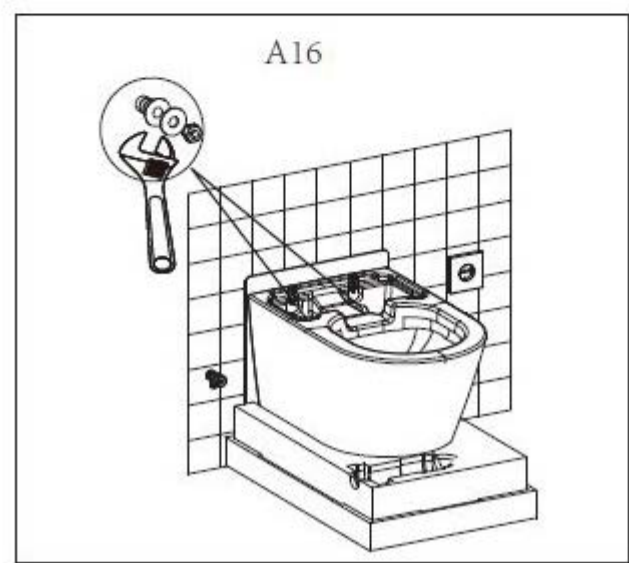
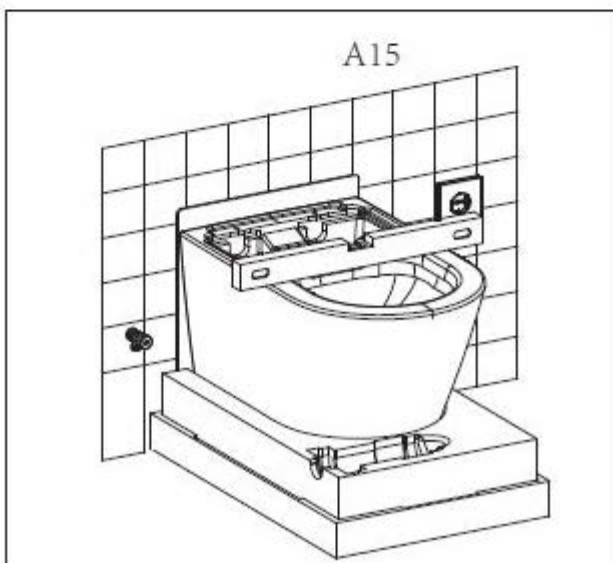
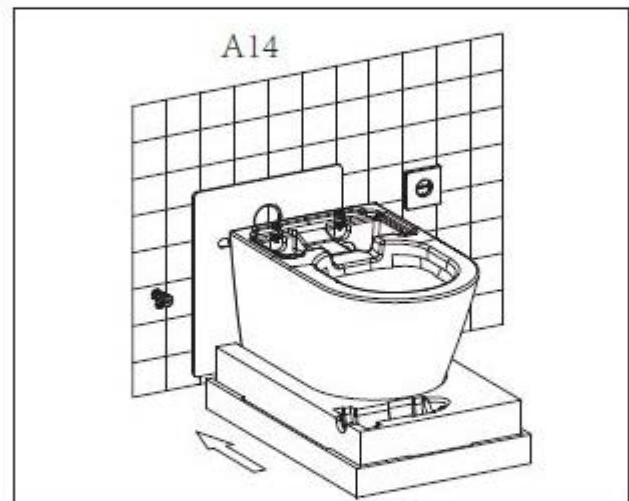
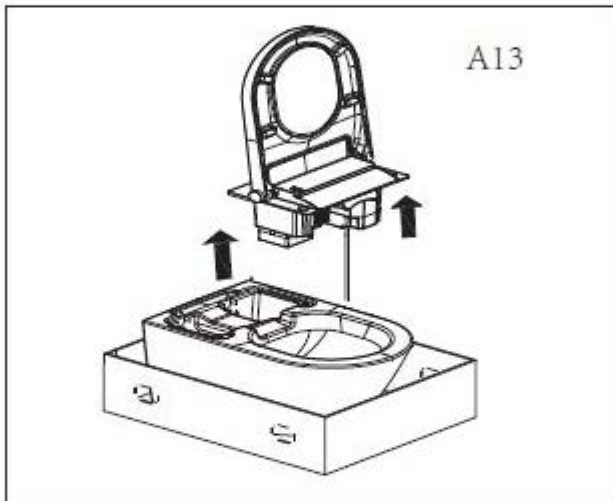
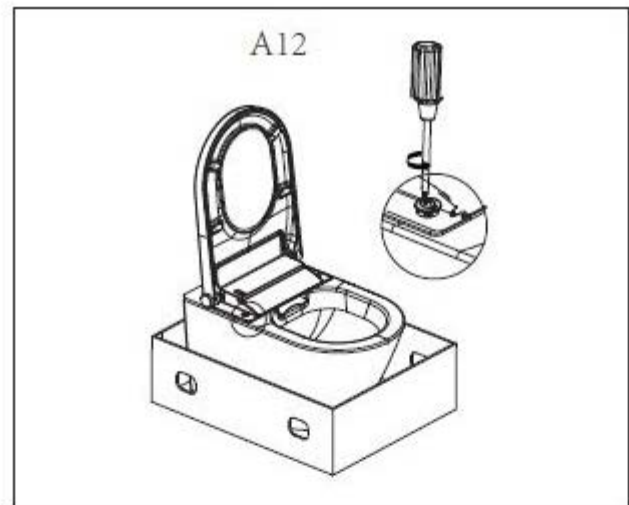
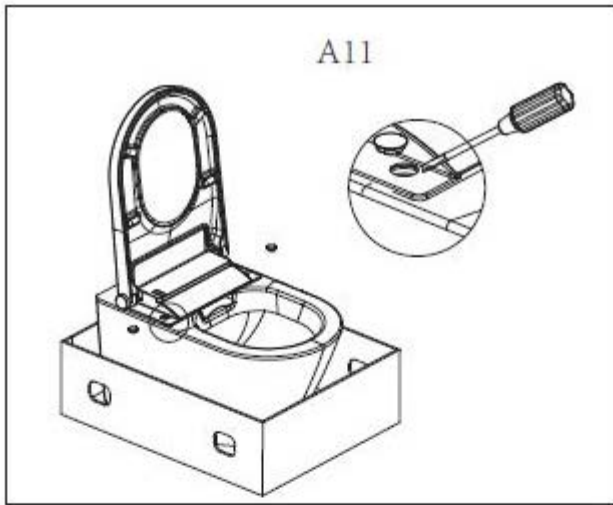
niveau à bulle

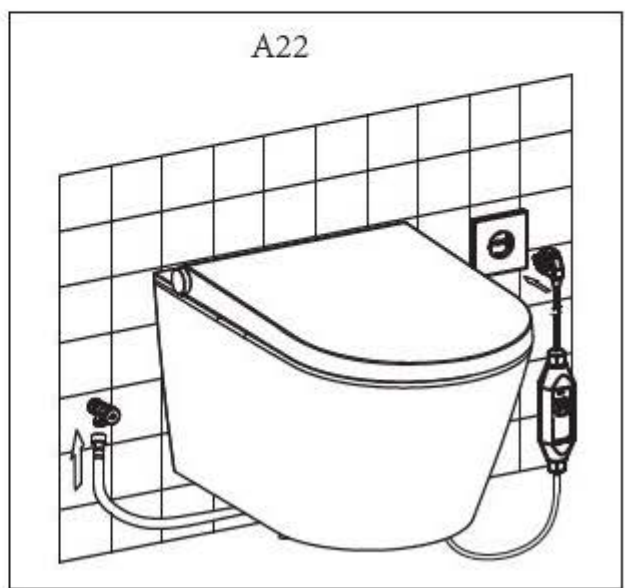
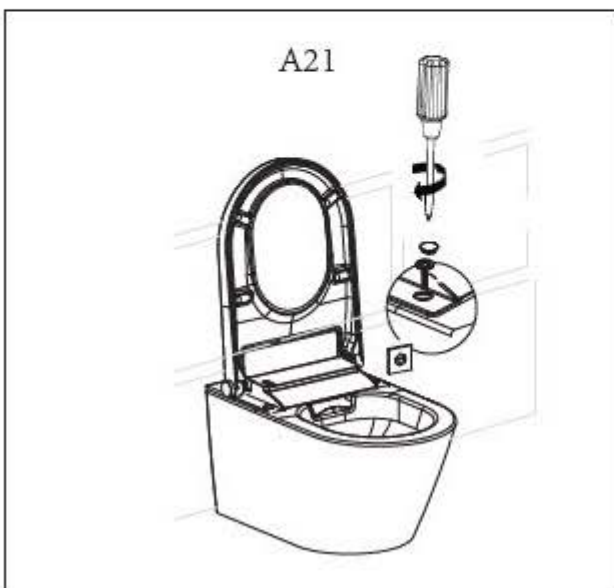
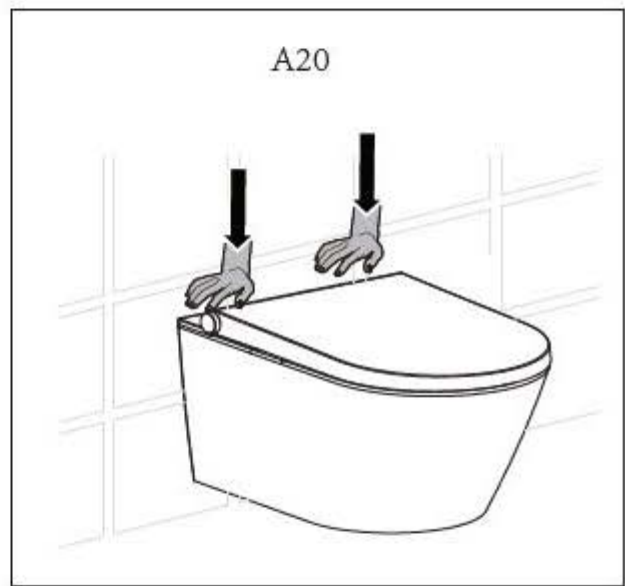
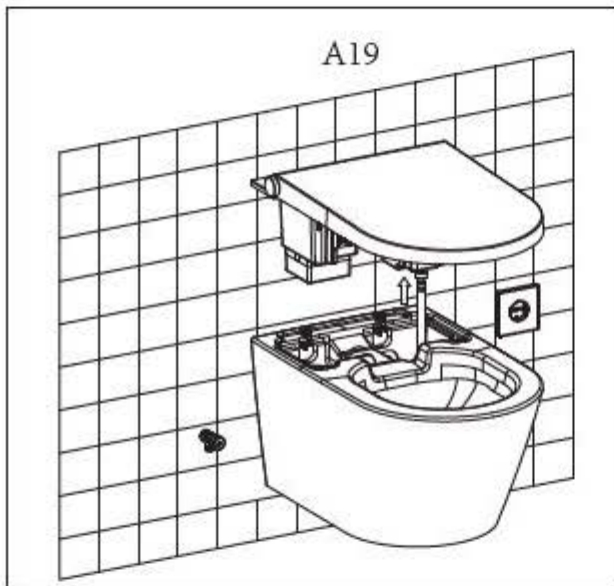
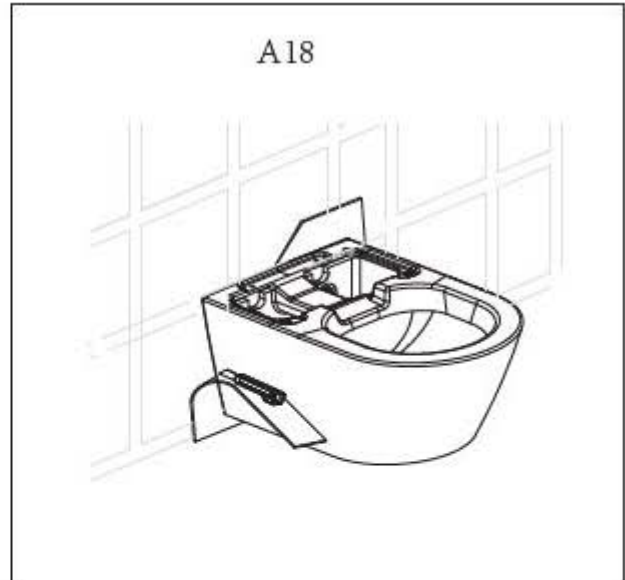
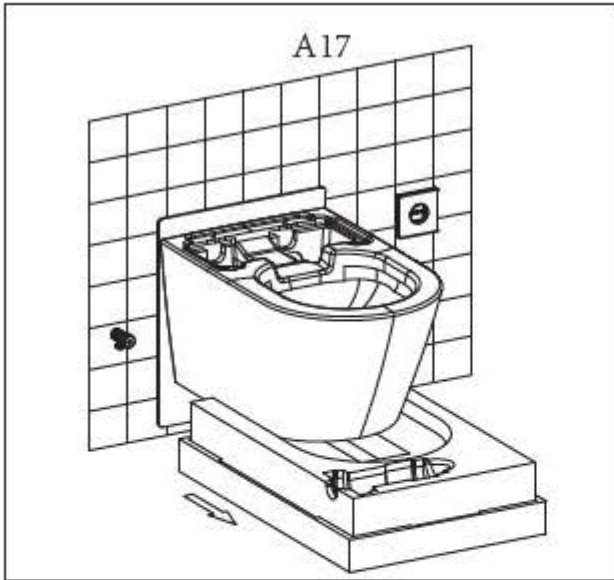
MODE D'INSTALLATION A

Avant le montage, assurez-vous que la soupape d'angle et l'alimentation en électricité se trouvent dans la zone d'installation du WC lavant.





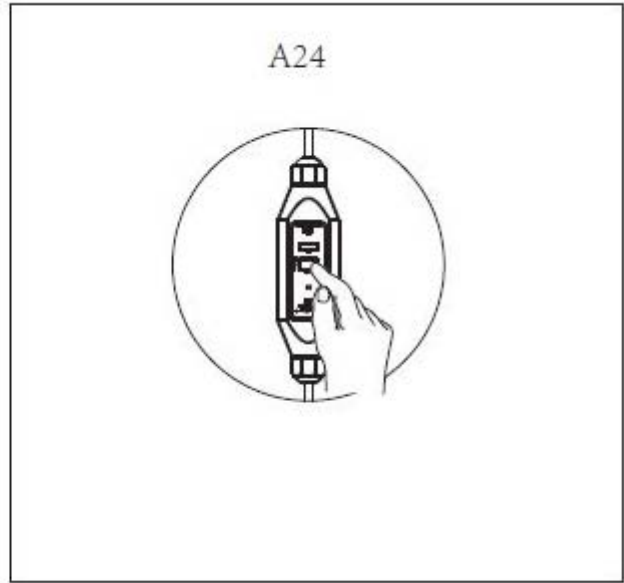




A23

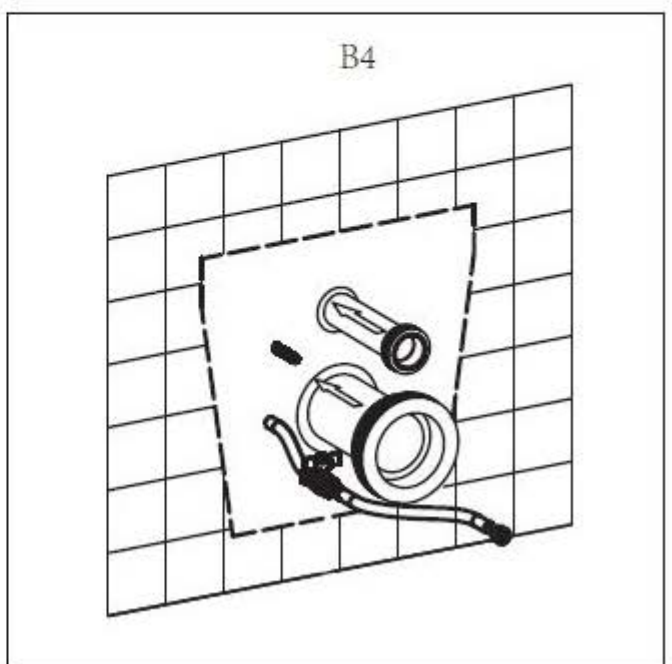
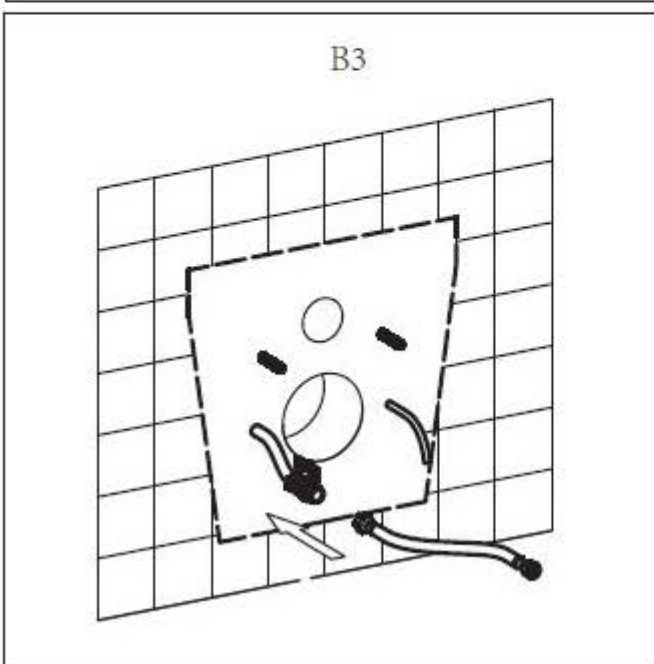
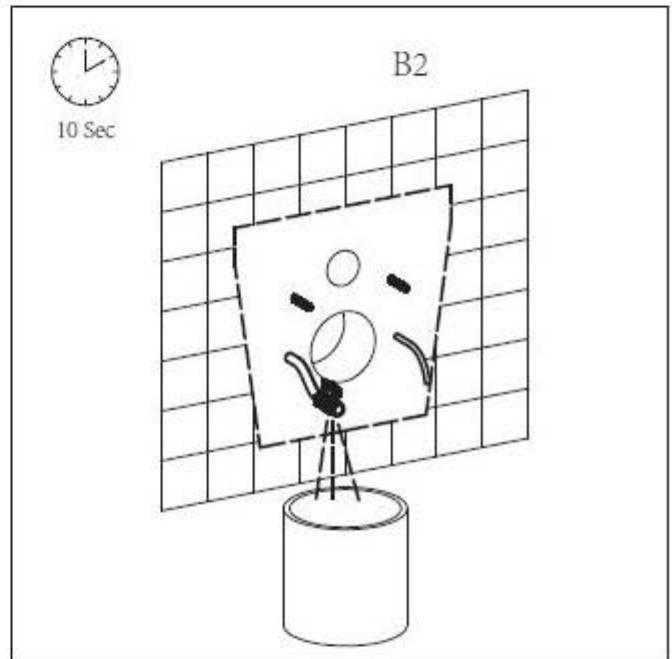
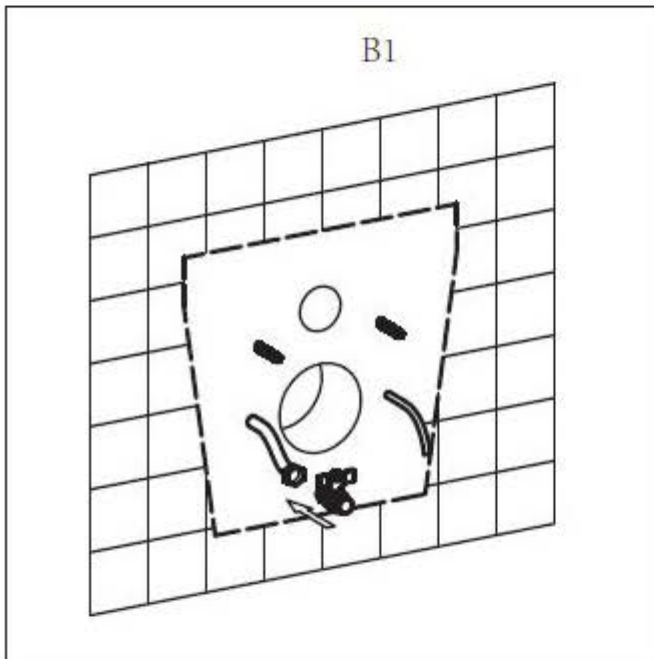
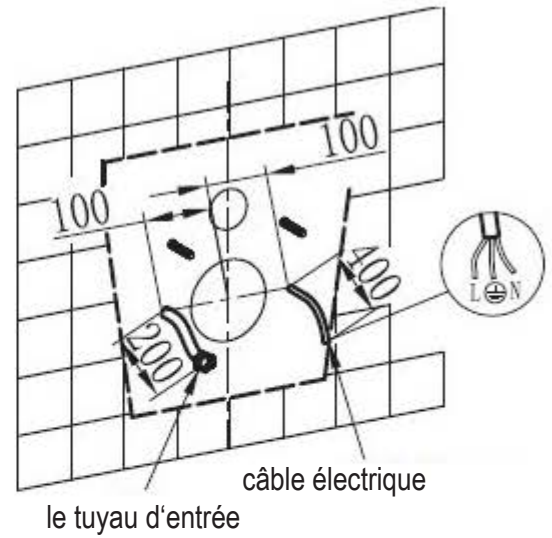


A24

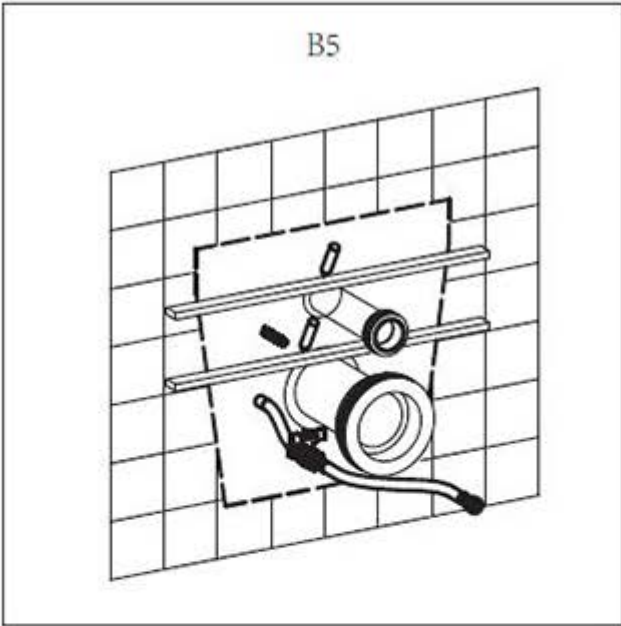


MODE D'INSTALLATION B

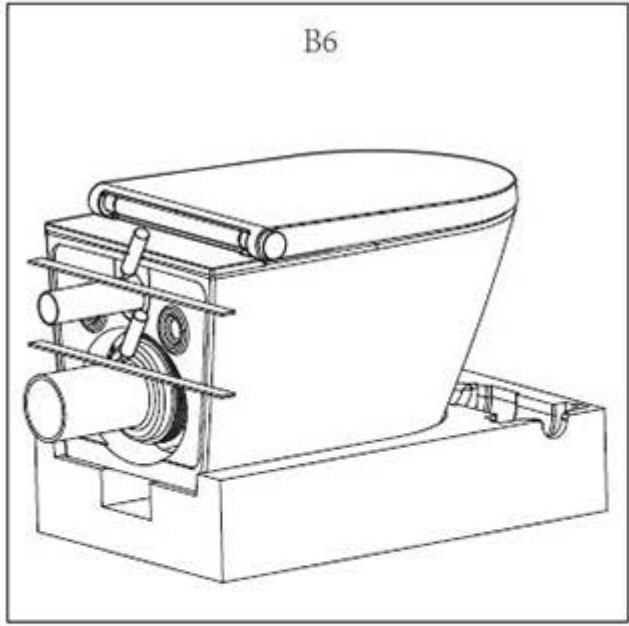
Avant le montage, assurez-vous que le flexible et le câble d'alimentation se trouvent dans la zone d'installation du WC lavant.



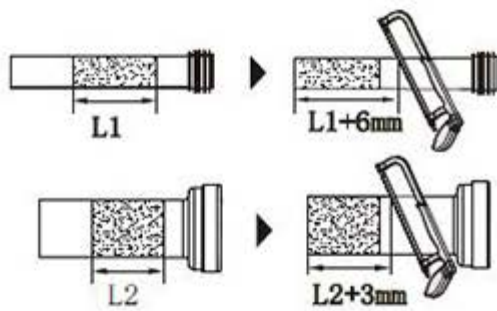
B5



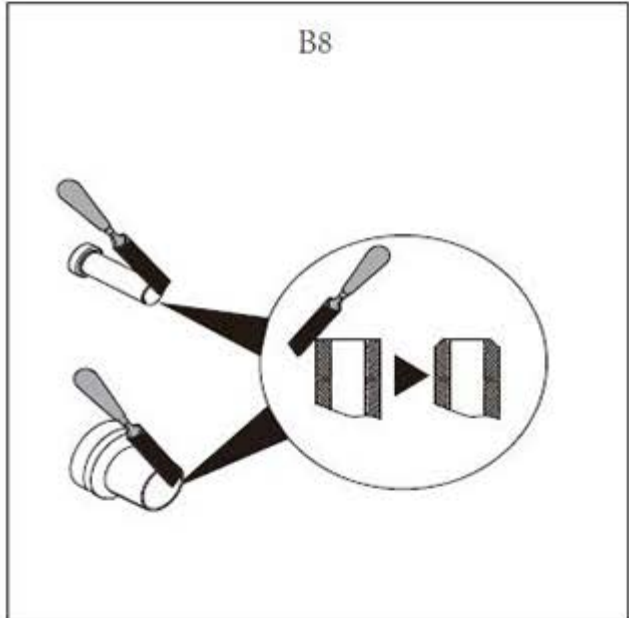
B6



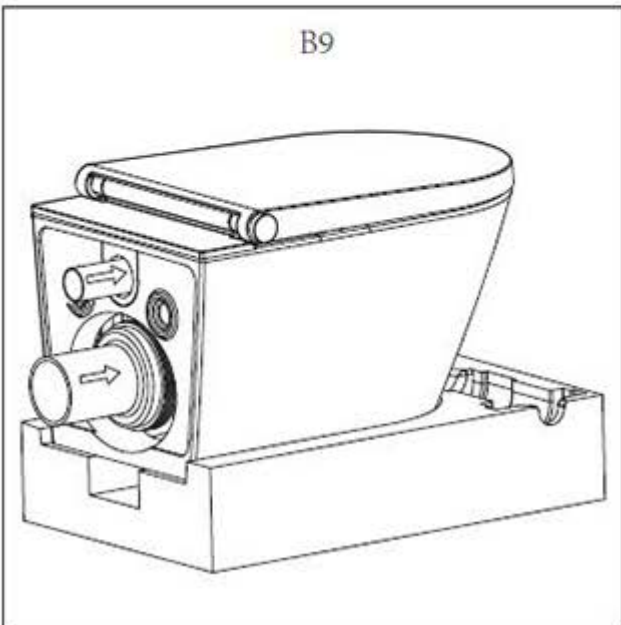
B7



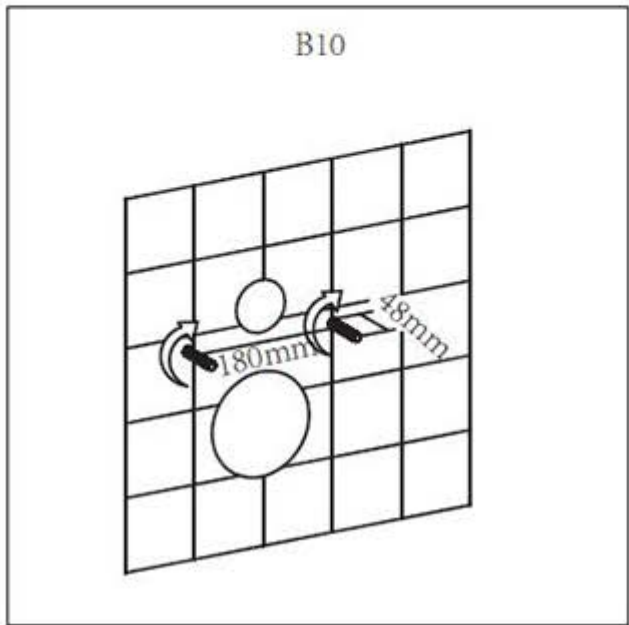
B8



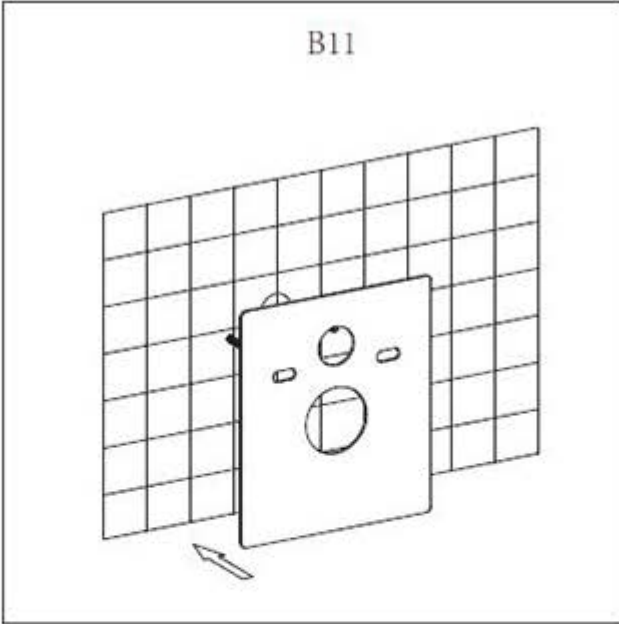
B9



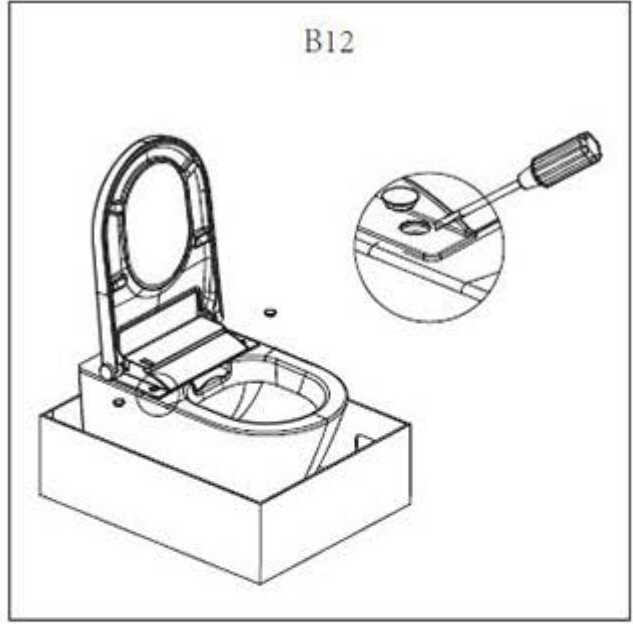
B10



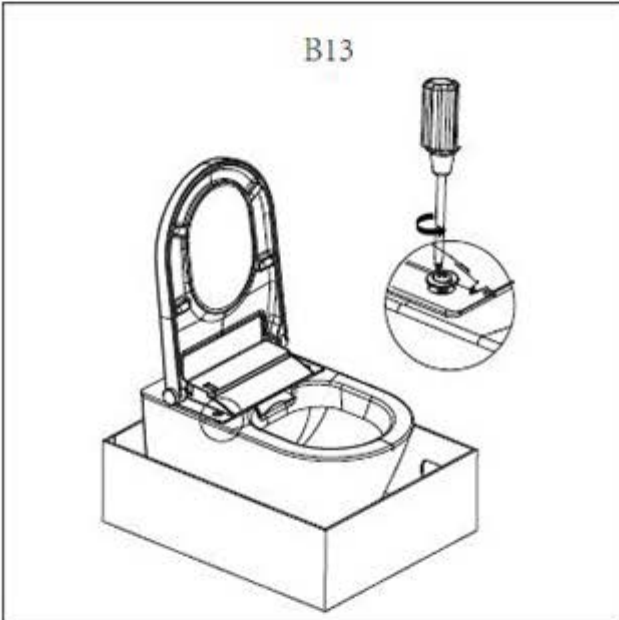
B11



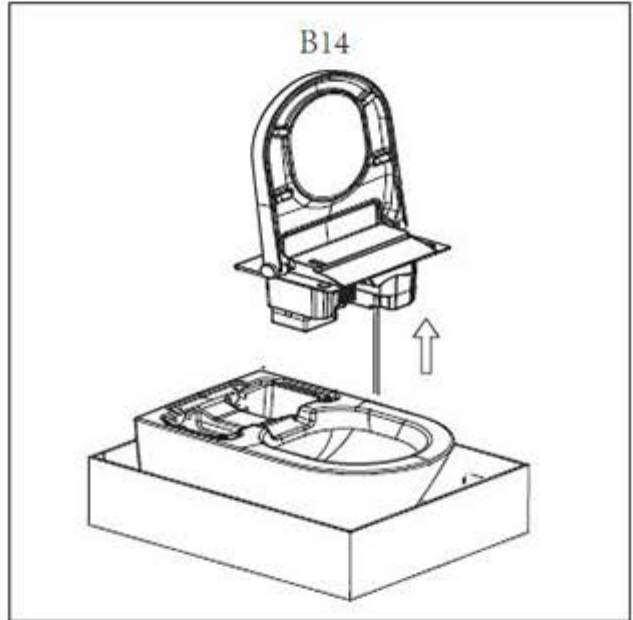
B12



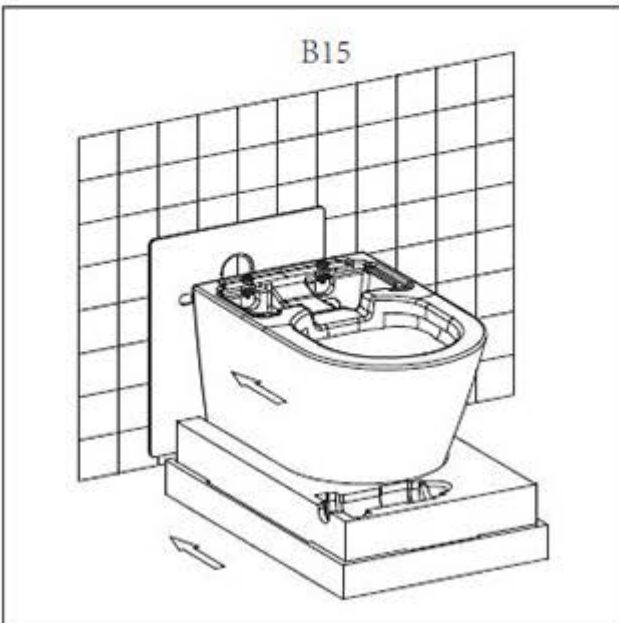
B13



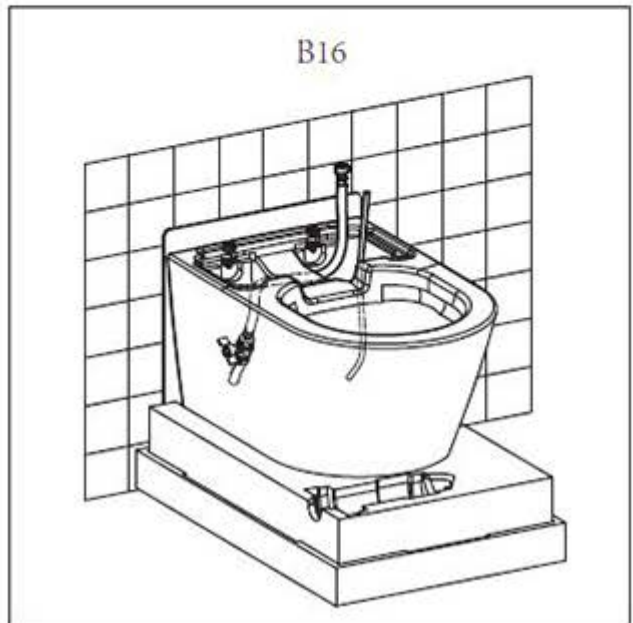
B14



B15



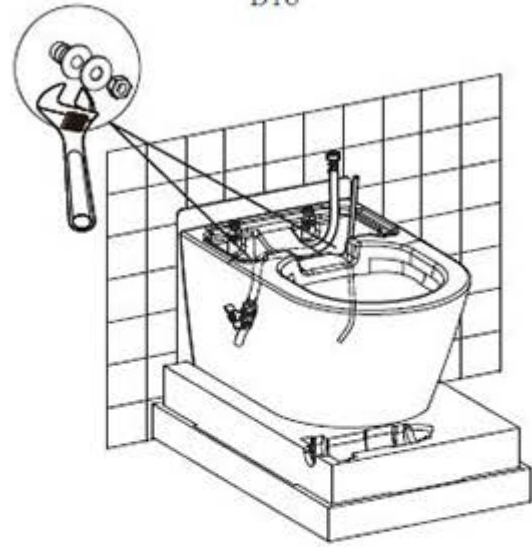
B16



B17



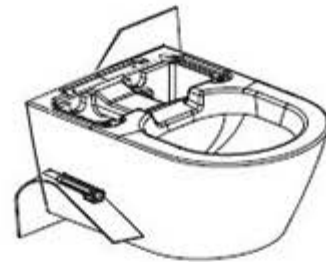
B18



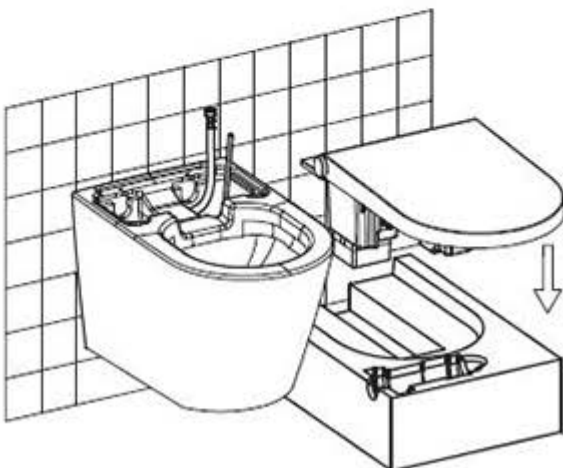
B19



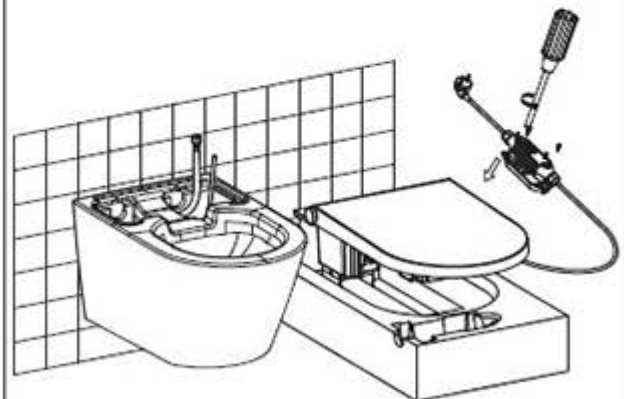
B20



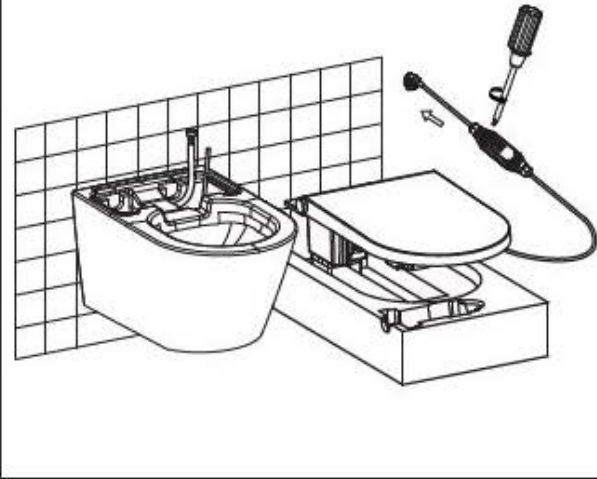
B21



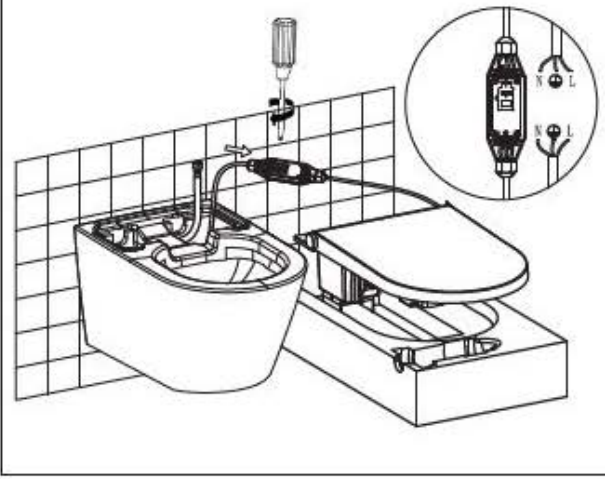
B22



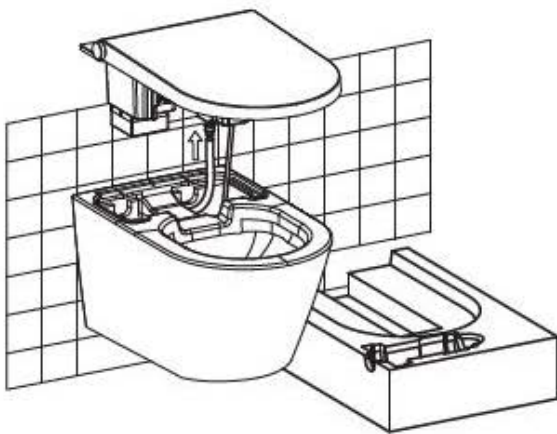
B23



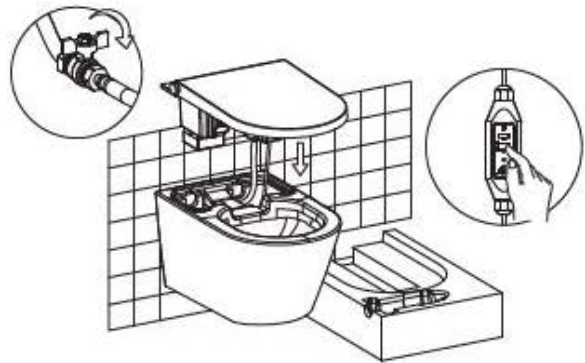
B24



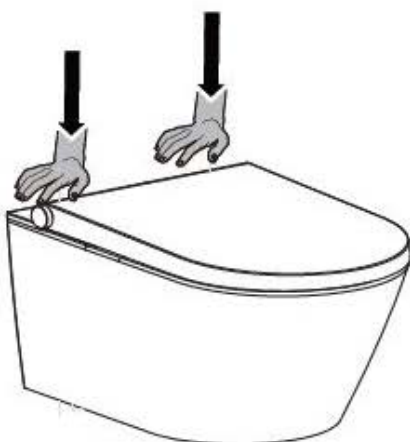
B23



B24



B25



B26

